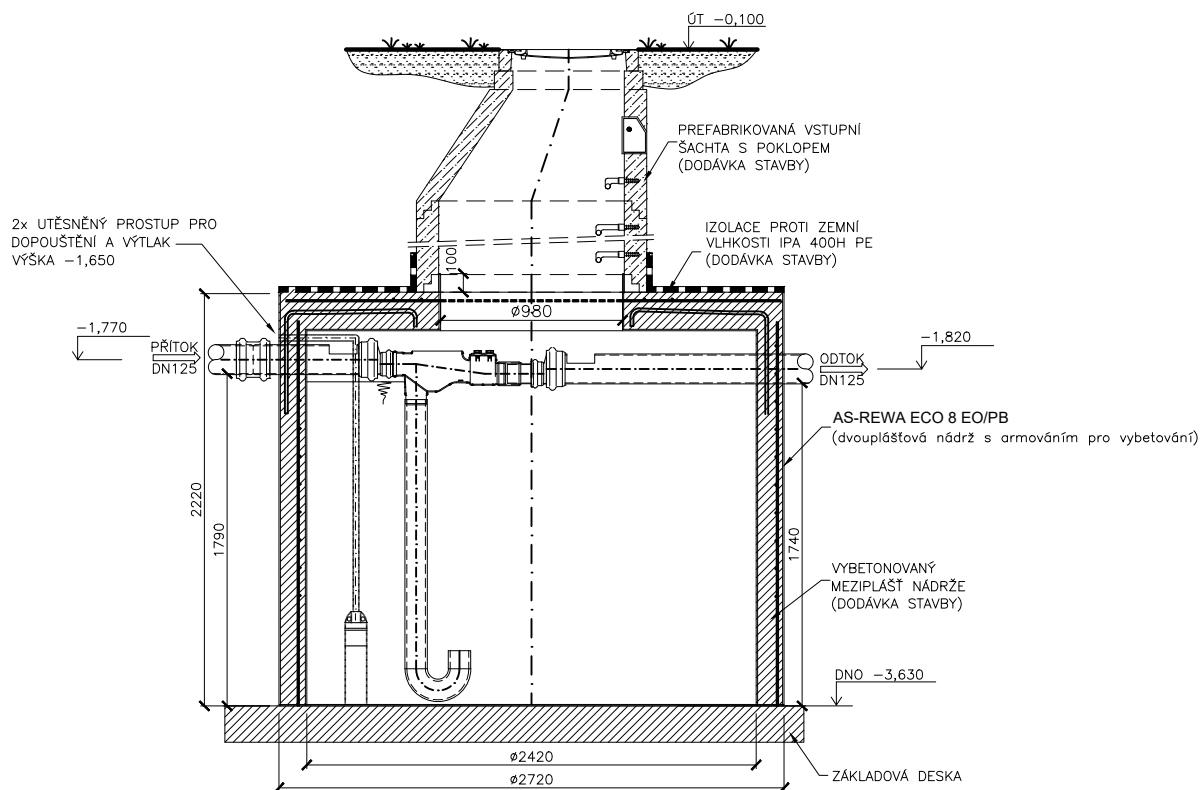


SEZNAM DOKUMENTACE

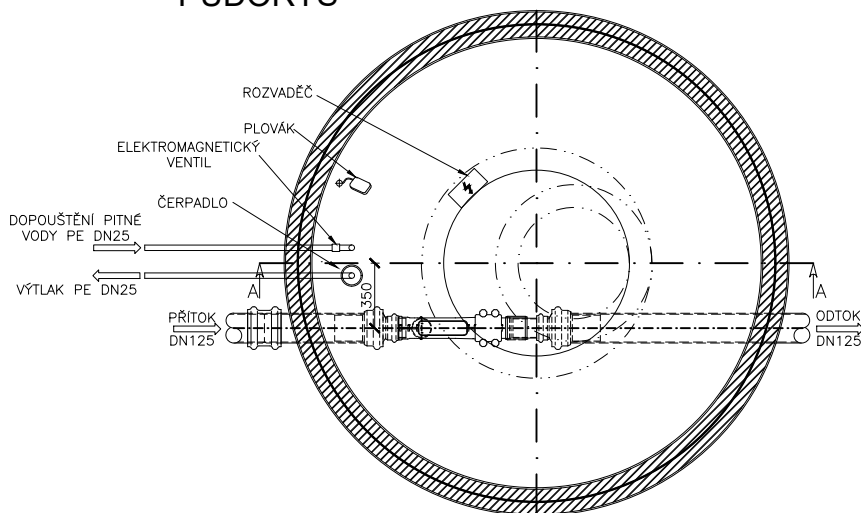
Projekt: **ZTI Bytového domu Rohan**
Stupeň: **Rozšířená DPS**
Název: **SEZNAM DOKUMENTACE**

Číslo dokumentu	Název dokumentu
A1.	1 Dimenze ZTI
B1.	-- Seznam dokumentace 1 Technická zpráva - Kanalizace 2 Půdorys 1.PP - Kanalizace 3 Půdorys 1.NP - Kanalizace 4 Půdorys 2.NP - Kanalizace 5 Půdorys 3.NP - Kanalizace 6 Půdorys 4.NP - Kanalizace 7 Půdorys střechy - Kanalizace 8 Svislý řez - Kanalizace 9 Podélné řezy - Splašková kanalizace 10 Podélné řezy - Dešťová kanalizace 11 Podélný profil - Kanalizační přípojka 12 Vzorový řez - Kanalizace
B2.	-- Seznam dokumentace 1 Technická zpráva - Vodovod 2 Půdorys 1.PP - Vodovod 3 Půdorys 1.NP - Vodovod 4 Půdorys 2.NP - Vodovod 5 Půdorys 3.NP - Vodovod 6 Půdorys 4.NP - Vodovod 7 Izometrie - Vodovod 8 Podélný profil - Vodovodní přípojka 9 Vzorový řez - Vodovod
B3.	-- Seznam dokumentace 1 RN1 - AS-REWA ECO 8 EO/PB 2 RN2 - AS-REWA ECO 4 EO/PB
C1.	-- Seznam dokumentace 1 Situace ZTI 2 Situace ZTI - Přípojky

ŘEZ A-A



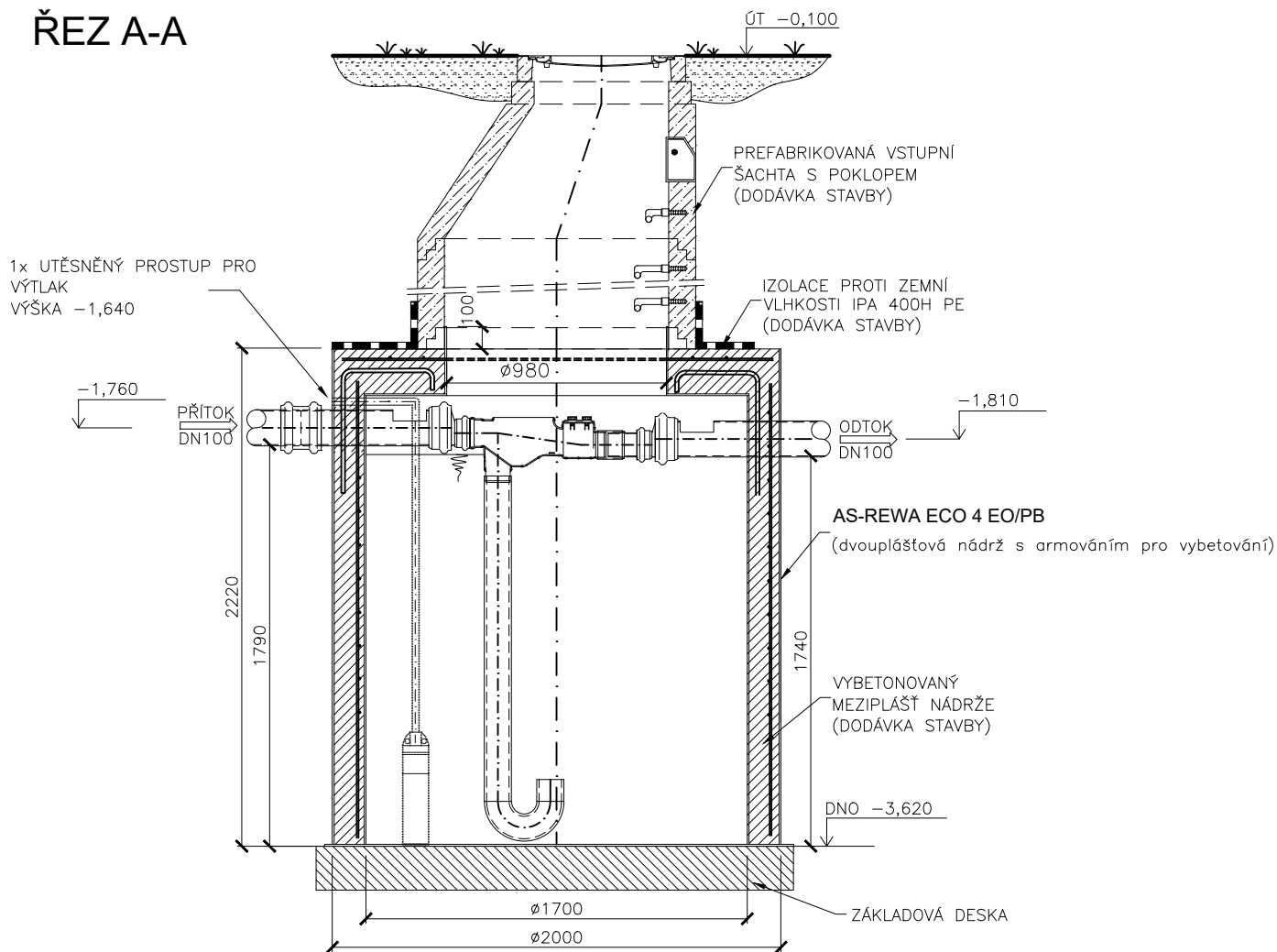
PŮDORYS



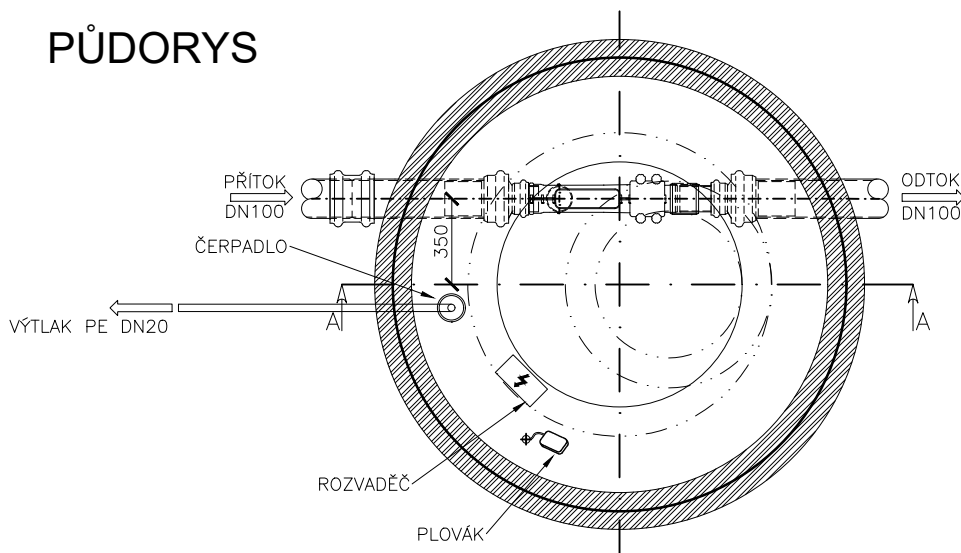
OBECNÝ VÝKRES NÁDRŽE
PŘEVZÁN OD VÝROBCE
-výškové kóty a pozice jsou dle
skutečnosti

Typ zařízení	AS REWA ECO 8 EO/PB
Výška nádrže (mm)	2220
Rozměry (mm)	2720
Výška vtoku / odtoku (mm)	1790/1740
Akumulační objem (m3)	7,99
Přepavní hmotnost (kg)	1375

ŘEZ A-A



PŮDORYS



OBECNÝ VÝKRES NÁDRŽE
PŘEVZÁN OD VÝROBCE
-výškové kóty a pozice jsou dle
skutečnosti

Typ zařízení	AS REWA ECO 4 EO/PB
Výška nádrže (mm)	2220
Rozměry (mm)	Ø2000
Výška vtoku / odtoku (mm)	1790/1740
Akumulační objem (m ³)	3,94
Přepravní hmotnost (kg)	770