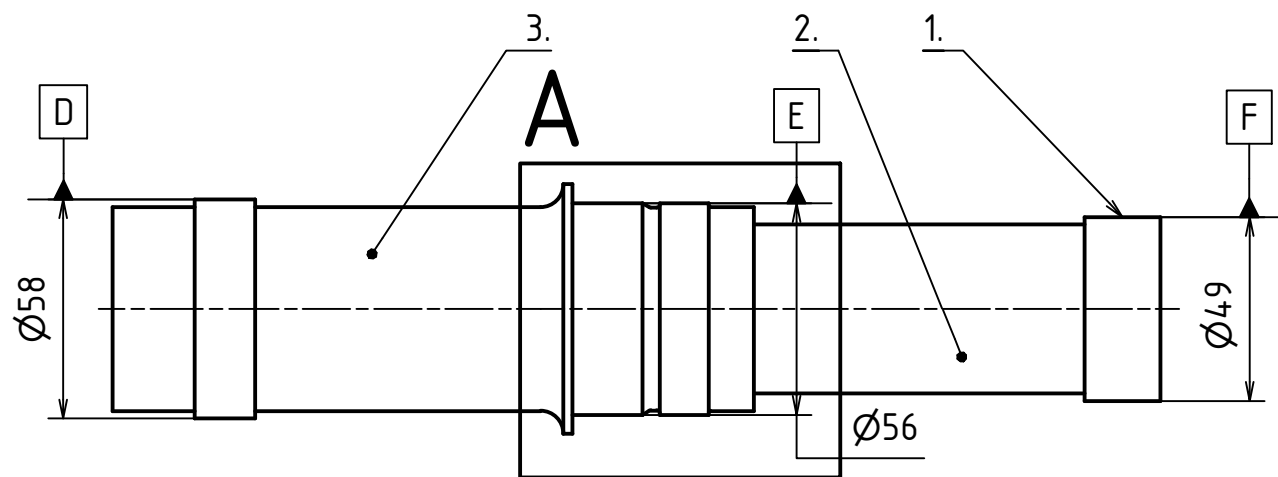
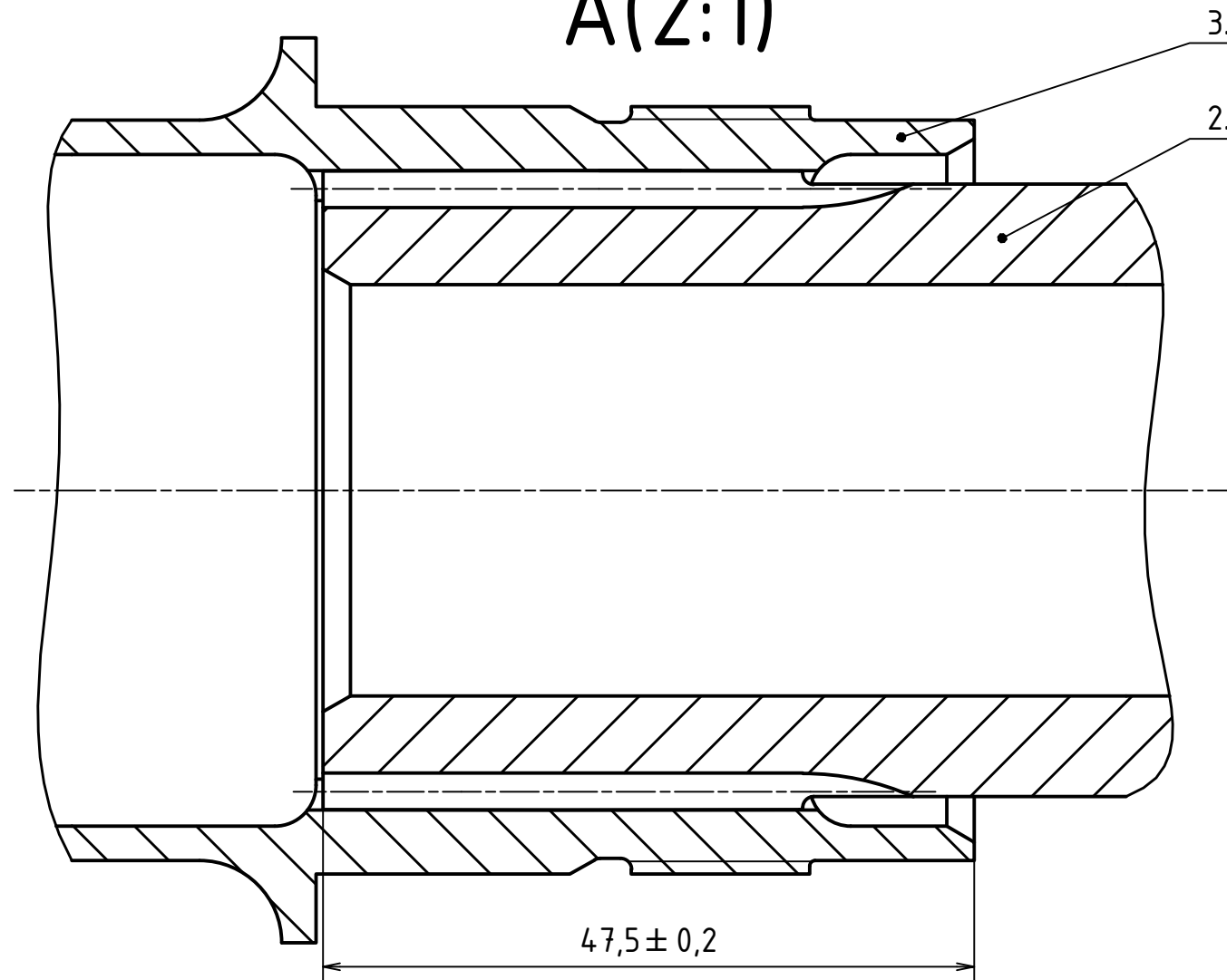



A(2:1)



3.Hnací hřídel - Bc.2021.15

2.Hnaný hřídel - Bc.2021.16

1. Maximální vyosení 0,19°, kontrolovat vzhledem k základnám D,E.

NAVRHL	T.Vinický	Datum	1.6.2021	Podpis		Datum		HMOTNOST	Není k dispozici	MĚŘÍTKO	1:2 2:1
KRESLIL	T.Vinický	Datum	1.6.2021	PŘEZK.		SCHVÁLIL		SESTAVA	KUSOVNÍK	PROMÍTÁNÍ:	☐ (ISO E)
 ČESKÉ VYSOKÉ UČENÍ TECHNICKÉ V PRAZE FAKULTA STROJNÍ NAZEV: Detail sestavy hřídelového spoje TYP: Bc.2021.56 ČÍSLO VÝKRESU:											