

PŘÍLOHA 2 – TECHNICKÝ LIST OHŘÍVAČE
VZDUCHOTECHNICKÉ JEDNOTKY 1.NP



VBC 160-3

Vodní ohřivač

Číslo výrobku: 9840

Varianta: Výchozí

Vodní ohřivač

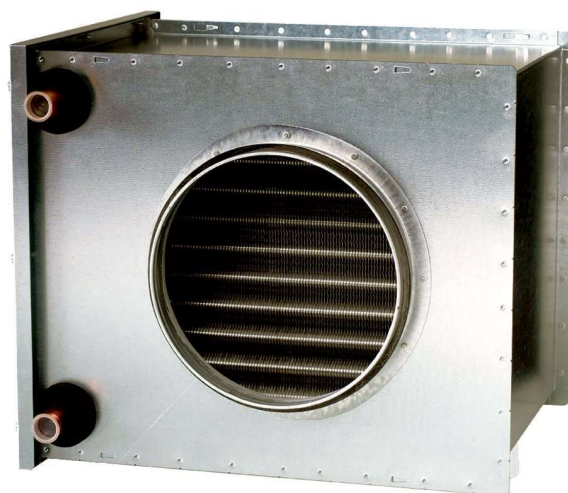
Vodní ohřivač VBC je určen do kruhového potrubí. Plášť ohřivače VBC je vyroben Aluminium Zink. Výměník tvoří měděné trubky s hliníkovými lamelami. Servisní víko lze při čištění snadno odstranit. Pro ochranu ohřivače před zamrznutím je nutno instalovat do systému proti mrazovou ochranu (např.pomocí TG-A130).

Vodní ohřivač VBC lze instalovat v horizontální i vertikální poloze.

Max. provozní teplota: 150 °C

Max. provozní tlak: 1,6 MPa (16Bar)

3-řadý výměník



Technické parametry

Rozměry a hmotnosti

Rozměry potrubí; Kruhové, sání	160 mm
Rozměry potrubí; Kruhové, výtlak	160 mm
Hmotnost	5,2 kg

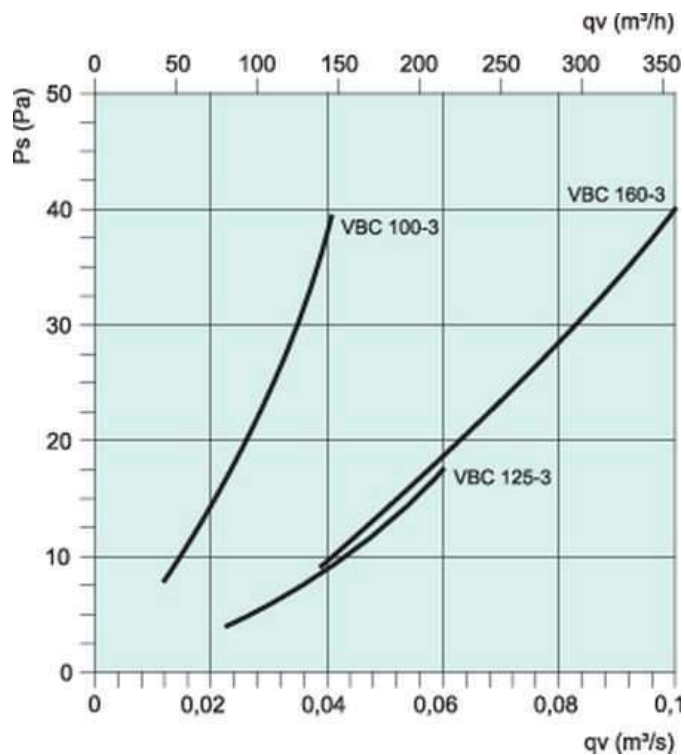
Ostatní

Potrubní chladič/ohřivač	Ohřivač, vodní
Typ připojení potrubí	Kruhový

Výkon

Výsledky výběru	
Průtok vzduchu	230 m ³ /h
Rychlost vzduchu	1.43 m/s
Vstupní teplota vzduchu	14.0 °C
Výstupní teplota vzduchu	21.0 °C
Vlhkost vzduchu (sání)	90 % r.H
Výstupní vlhkost vzduchu	58 % r.H
Tlaková ztráta vzduchu	18 Pa
Vstupní teplota vody	45 °C
Výstupní teplota vody	17 °C
Průtok vody	0.005 l/s
Rychlost vody	0.08 m/s
Tlaková ztráta vody	0.2 kPa
Výkon	0.56 kW
Doporučená hodnota Kv	0.36
Připojovací rozměr - vstup	10
Připojovací rozměr - výstup	10

Výkony



Průtok vzduchu (m³/s)

Tlaková ztráta (Pa)

ΔT vzduchu při T vody 60/40, °C

Průtok vody (l/s)

Rychlost vody (m/s)

Tlaková ztráta vody (kPa)

Výkon (kW)

ΔT vzduchu při T vody 90/70, °C

Průtok vody (l/s)

Rychlost vody (m/s)

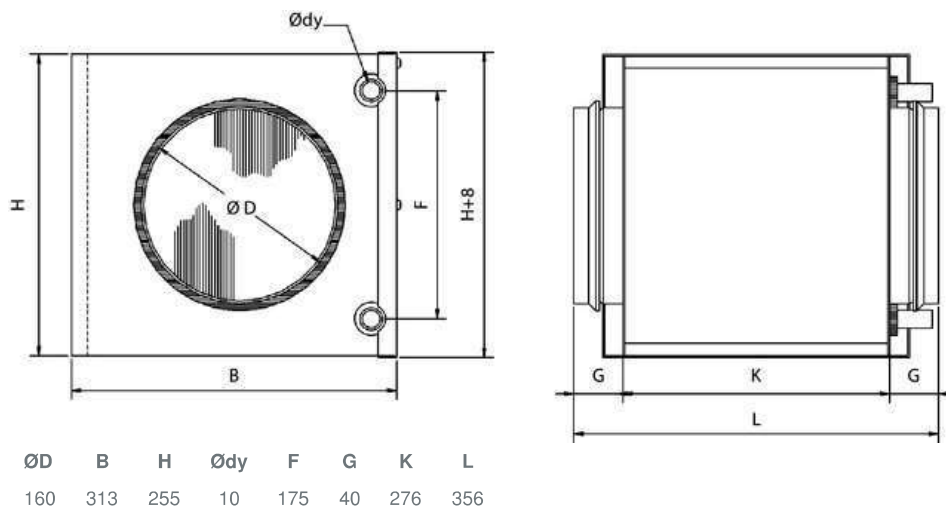
Tlaková ztráta vody (kPa)

Výkon (kW)

Teplota venkovního vzduchu 0 °C

VBC 100-3	VBC 125-3	VBC 160-3	VBC 200-3	VBC 250-3	VBC 315-3	VBC 400-3
0,04	0,06	0,1	0,15	0,25	0,39	0,63
39	17,2	41	29	31,2	35	36,3
25,9	33,4	29,3	30,7	30,5	30,2	30,3
0,02	0,03	0,05	0,07	0,12	0,19	0,3
0,24	0,47	0,68	0,54	0,59	0,69	0,74
0,85	5,33	11	5,36	6,23	8,28	10,10
1,35	2,6	3,8	6	9,93	15,3	24,74
47,4	56,2	49,7	52,1	51,6	51	50,8
0,03	0,05	0,08	0,13	0,21	0,32	0,51
0,45	0,8	1,17	0,92	1,02	1,17	1,26
2,65	14	29,5	14,1	16,2	21,4	26,1
2,46	4,38	6,46	10,17	16,8	25,87	41,6

Rozměry



Příslušenství

- AQUA 24TF (5136)
- TG-K330 (5160)
- RVAZ4 24A (9862)
- ZTR 15-0,4 (9670)
- TG-A130 (5159)
- TG-K360 (4846)
- RVAZ4-24 (9798)
- ZTV 15-0,4 (9829)

Dokumenty

- Návod_VBC_2012.pdf
- VBC_172009.PDF
- Conformity_decl. PGK, VBR, DXRE, VBC, CWK.pdf
- Shoda_PGK_PGV(VBR)_CWW(VBC)_CWK._2010.pdf