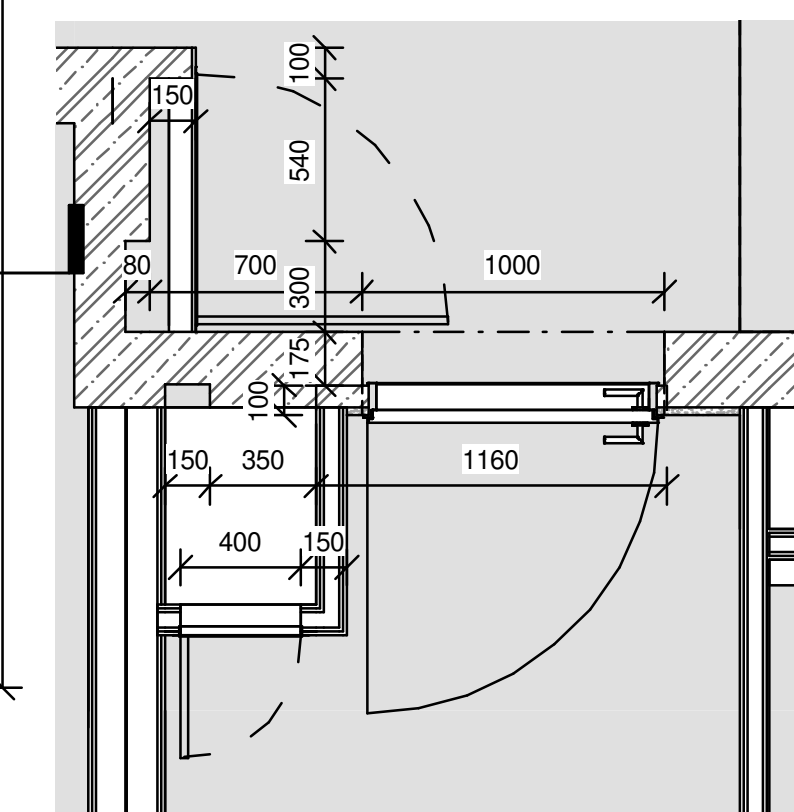
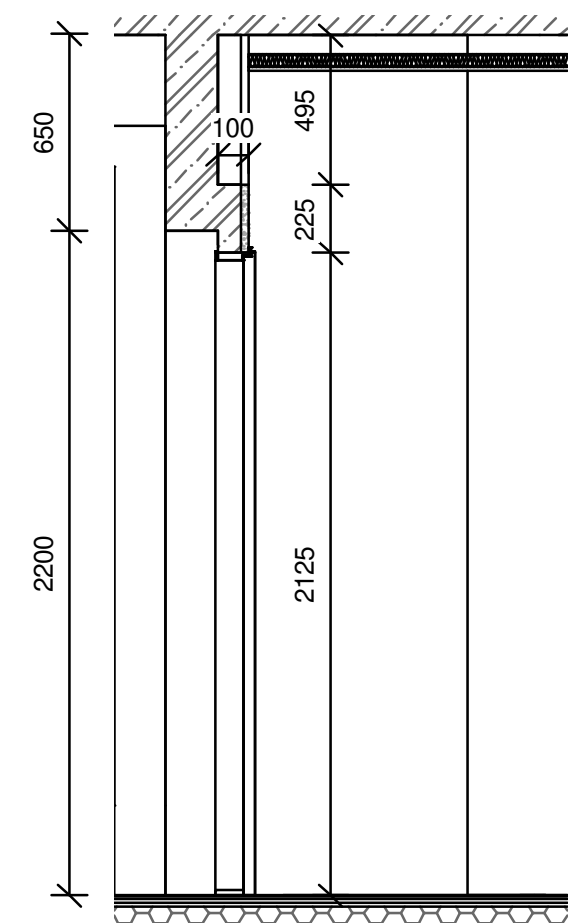


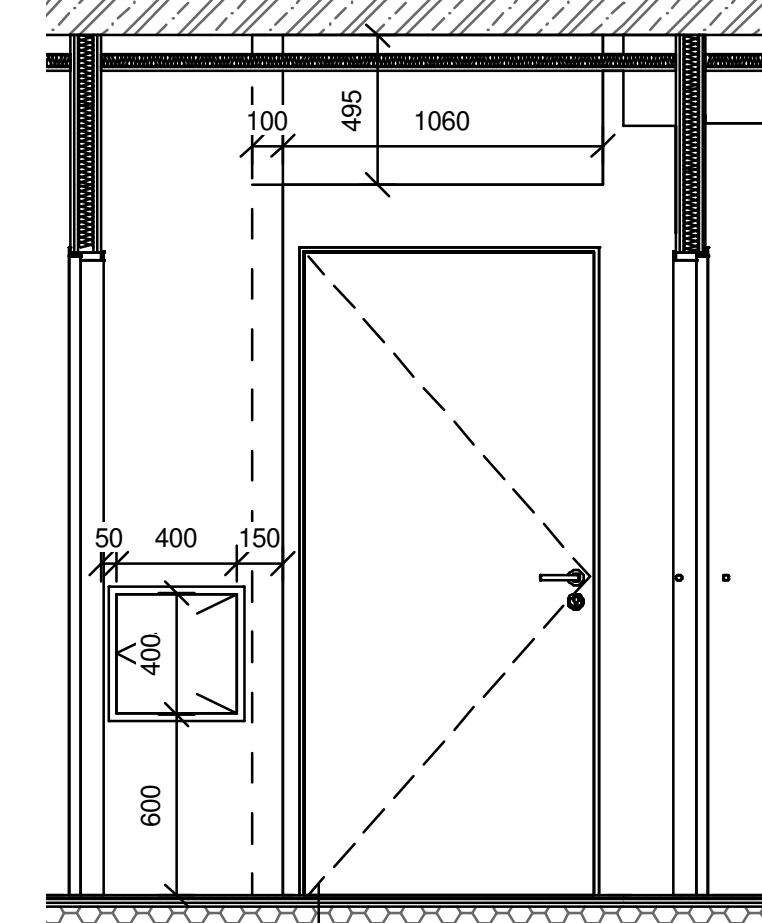
DETAIL DVEŘÍ - PŮDORYS 1 : 25



DETAIL DVEŘÍ - ŘEZ 1 : 25



DETAIL DVEŘÍ - POHLED 1 : 25



SKLADBY STĚN

- S01 SUTERÉNNÍ STĚNA**
 - FILTEK 300
 - OSB/3
 - DEKPERIMETER SD 150
 - LEPIČI TMĚL
 - ELASTEK 40 SPECIAL MINERAL
 - CLASTEK 40 SPECIAL MINERAL
 - ZELEZOBETON C25/30-XC1
- S02 OBVODOVÁ STĚNA - SOKL**
 - SOKL - KONTAKTNÍ ZATEPLOVACÍ SYSTÉM - STĚRKOVÁ OMÍTKA MOZAIKOVÁ, ODŠTÍN TMAVĚŠEDÝ (dle odsouhlaseného vzorku)
 - LEPIČI TMĚL
 - DEKPERIMETER SD 150
 - LEPIČI TMĚL
 - ELASTEK 40 SPECIAL MINERAL
 - CLASTEK 40 SPECIAL MINERAL
 - RIGIPS SÁDROKARTONOVÁ KONSTRUKČNÍ DESKA RIGISTABIL
 - MINERÁLNÍ VATA
 - PAROZÁBRANA
 - MINERÁLNÍ IZOLACE / SVISLÝ PROFIL R-CW 75 / VODOROVNÝ PROFIL R-UW 75
 - VZDUCHOVÁ MEZERA
 - RIGIPS VYSOKOPEVNOSTNÍ DESKA HABITO H
 - RIGIPS SÁDROKARTONOVÁ STAVEBÍ DESKA RB (A)
- S03 OBVODOVÁ VÝPLŇOVÁ STĚNA**
 - KONTAKTNÍ ZATEPLOVACÍ SYSTÉM: PROBARVENÁ KREATIVNÍ OMÍTKA SILIKÁTOVÁ, ZRNITOST 2mm, BARVA ŠEDÁ (dle odsouhlaseného vzorku)
 - LEPIČI TMĚL
 - FASÁDNÍ POLYSTYREN EPS 100
 - LEPIČI TMĚL
 - RIGIPS SÁDROKARTONOVÁ KONSTRUKČNÍ DESKA RIGISTABIL
 - MINERÁLNÍ IZOLACE / SVISLÝ PROFIL R-UW 100 / VODOROVNÝ PROFIL R-UW 100
 - PAROZÁBRANA
 - MINERÁLNÍ IZOLACE / SVISLÝ PROFIL R-CW 75 / VODOROVNÝ PROFIL R-UW 75
 - VZDUCHOVÁ MEZERA
 - RIGIPS VYSOKOPEVNOSTNÍ DESKA HABITO H
 - RIGIPS SÁDROKARTONOVÁ STAVEBÍ DESKA RB (A)
- S04 NOSNÁ OBVODOVÁ STĚNA VE VSTUPU**
 - KONTAKTNÍ ZATEPLOVACÍ SYSTÉM: PROBARVENÁ KREATIVNÍ OMÍTKA SILIKÁTOVÁ, ZRNITOST 2mm, BARVA ŠEDÁ (dle odsouhlaseného vzorku)
 - LEPIČI TMĚL
 - FASÁDNÍ POLYSTYREN EPS 100
 - LEPIČI TMĚL
 - ZELEZOBETON C25/30-XC1
 - PENETRAČNÍ NÁTER
 - VNITŘNÍ ŠTUKOVÁ OMÍTKA
- S05 NOSNÁ OBVODOVÁ STĚNA**
 - KONTAKTNÍ ZATEPLOVACÍ SYSTÉM: PROBARVENÁ KREATIVNÍ OMÍTKA SILIKÁTOVÁ, ZRNITOST 2mm, BARVA ŠEDÁ (dle odsouhlaseného vzorku)
 - LEPIČI TMĚL
 - FASÁDNÍ POLYSTYREN EPS 100
 - LEPIČI TMĚL
 - ZELEZOBETON C25/30-XC1
 - VZDUCHOVÁ MEZERA
 - PAROZÁBRANA
 - RIGIPS VYSOKOPEVNOSTNÍ DESKA HABITO H
 - RIGIPS SÁDROKARTONOVÁ STAVEBÍ DESKA RB (A)
- S06 NOSNÁ OBVODOVÁ STĚNA VE SCHODIŠTI**
 - KONTAKTNÍ ZATEPLOVACÍ SYSTÉM: PROBARVENÁ KREATIVNÍ OMÍTKA SILIKÁTOVÁ, ZRNITOST 2mm, BARVA ŠEDÁ (dle odsouhlaseného vzorku)
 - LEPIČI TMĚL
 - FASÁDNÍ POLYSTYREN EPS 100
 - LEPIČI TMĚL
 - ZELEZOBETON C25/30-XC1
- S07 ATIKA**
 - KONTAKTNÍ ZATEPLOVACÍ SYSTÉM: PROBARVENÁ KREATIVNÍ OMÍTKA SILIKÁTOVÁ, ZRNITOST 2mm, BARVA ŠEDÁ (dle odsouhlaseného vzorku)
 - LEPIČI TMĚL
 - FASÁDNÍ POLYSTYREN EPS 100
 - LEPIČI TMĚL
 - ZELEZOBETON C25/30-XC1
 - FILTEK 300
 - DEKPLAN 77
- S08 VNITŘNÍ NOSNÁ ŽB STĚNA**
 - ZELEZOBETON C25/30-XC1
- S09 VNITŘNÍ NOSNÁ ŽB STĚNA JEDNOSTRANNĚ OMÍTNUTÁ**
 - VNITŘNÍ ŠTUKOVÁ OMÍTKA
 - PENETRAČNÍ NÁTER
 - ZELEZOBETON C25/30-XC1
- S10 VNITŘNÍ NOSNÁ ŽB STĚNA OBOUSTRANNĚ OMÍTNUTÁ**
 - VNITŘNÍ ŠTUKOVÁ OMÍTKA
 - PENETRAČNÍ NÁTER
 - ZELEZOBETON C25/30-XC1
 - PENETRAČNÍ NÁTER
 - VNITŘNÍ ŠTUKOVÁ OMÍTKA
- S11 VNITŘNÍ NOSNÁ ŽB STĚNA S PŘEDSTĚNOU**
 - ZELEZOBETON C25/30-XC1
 - MINERÁLNÍ IZOLACE / SVISLÝ PROFIL R-CW 75 / VODOROVNÝ PROFIL R-UW 75
 - SVISLÝ PROFIL RIGISTIL
 - RIGIPS VYSOKOPEVNOSTNÍ DESKA HABITO H
- S12 VNITŘNÍ NOSNÁ ŽB STĚNA S PŘEDSTĚNOU Z OBOU STRAN**
 - RIGIPS VYSOKOPEVNOSTNÍ DESKA HABITO H
 - MINERÁLNÍ IZOLACE / SVISLÝ PROFIL R-CW 75 / VODOROVNÝ PROFIL R-UW 75
 - VZDUCHOVÁ MEZERA
 - ZELEZOBETON C25/30-XC1
 - MINERÁLNÍ IZOLACE / SVISLÝ PROFIL R-CW 75 / VODOROVNÝ PROFIL R-UW 75
 - RIGIPS VYSOKOPEVNOSTNÍ DESKA HABITO H
 - RIGIPS SÁDROKARTONOVÁ STAVEBÍ DESKA RB (A)
- S13 VNITŘNÍ DĚLÍČÍ STĚNA TL. 255 MM**
 - RIGIPS SÁDROKARTONOVÁ STAVEBÍ DESKA RB (A)
 - RIGIPS VYSOKOPEVNOSTNÍ DESKA HABITO H
 - MINERÁLNÍ IZOLACE / SVISLÝ PROFIL R-CW 100 / VODOROVNÝ PROFIL R-UW 100
 - PRŮLNÁ VLOŽKA
 - MINERÁLNÍ IZOLACE / SVISLÝ PROFIL R-CW 100 / VODOROVNÝ PROFIL R-UW 100
 - RIGIPS VYSOKOPEVNOSTNÍ DESKA HABITO H
 - RIGIPS SÁDROKARTONOVÁ STAVEBÍ DESKA RB (A)
- S14 VNITŘNÍ PŘÍČKA TL. 150 MM**
 - RIGIPS SÁDROKARTONOVÁ STAVEBÍ DESKA RB (A)
 - RIGIPS VYSOKOPEVNOSTNÍ DESKA HABITO H
 - MINERÁLNÍ IZOLACE / SVISLÝ PROFIL R-CW 100 / VODOROVNÝ PROFIL R-UW 100
 - RIGIPS SÁDROKARTONOVÁ STAVEBÍ DESKA RB (A)
- S15 VNITŘNÍ PŘÍČKA TL. 125 MM**
 - RIGIPS SÁDROKARTONOVÁ STAVEBÍ DESKA RB (A)
 - RIGIPS VYSOKOPEVNOSTNÍ DESKA HABITO H
 - MINERÁLNÍ IZOLACE / SVISLÝ PROFIL R-CW 75 / VODOROVNÝ PROFIL R-UW 75
 - RIGIPS VYSOKOPEVNOSTNÍ DESKA HABITO H
 - RIGIPS SÁDROKARTONOVÁ STAVEBÍ DESKA RB (A)
- S16 VNITŘNÍ PŘÍČKA TL. 100 MM**
 - RIGIPS SÁDROKARTONOVÁ STAVEBÍ DESKA RB (A)
 - RIGIPS VYSOKOPEVNOSTNÍ DESKA HABITO H
 - MINERÁLNÍ IZOLACE / SVISLÝ PROFIL R-CW 50 / VODOROVNÝ PROFIL R-UW 50
 - RIGIPS VYSOKOPEVNOSTNÍ DESKA HABITO H
 - RIGIPS SÁDROKARTONOVÁ STAVEBÍ DESKA RB (A)
- S17 VNITŘNÍ PŘÍČKA TL. 75 MM**
 - RIGIPS VYSOKOPEVNOSTNÍ DESKA HABITO H
 - MINERÁLNÍ IZOLACE / SVISLÝ PROFIL R-CW 50 / VODOROVNÝ PROFIL R-UW 50
 - RIGIPS VYSOKOPEVNOSTNÍ DESKA HABITO H

LEGENDA MÍSTNOSTÍ - I.NP					
OZN.	POPIS	PLOCH A	PODLAHA	POVRCHOVÁ ÚPRAVA STĚN	POVRCHOVÁ ÚPRAVA STROPU
1.01	ZÁDVEŘÍ	13.13 m ²	EPOXIDOVÁ STĚRKA, RAL 8004	POHLEDOVÝ BETON	ŠTUKOVÁ OMÍTKA + BILÝ NÁTER
1.02	SCHODIŠTĚ	11.76 m ²	EPOXIDOVÁ STĚRKA, RAL 7035	POHLEDOVÝ BETON	ŠTUKOVÁ OMÍTKA + BILÝ NÁTER
1.03	KOČÁRKARNA	7.31 m ²	EPOXIDOVÁ STĚRKA, RAL 7042	ŠTUKOVÁ OMÍTKA / SDK V KVALITĚ Q2 + BILÝ NÁTER	SDK PODHLED - Q2 + BILÝ NÁTER
1.04	SKLEP	4.52 m ²	EPOXIDOVÁ STĚRKA, RAL 7042	ŠTUKOVÁ OMÍTKA / SDK V KVALITĚ Q2 + BILÝ NÁTER	SDK PODHLED - Q2 + BILÝ NÁTER
1.05	CHODBA	9.02 m ²	LAMINÁTOVÁ PLOVOUCÍ PODLAHA / EPOXIDOVÁ STĚRKA RAL 8004	ŠTUKOVÁ OMÍTKA / SDK V KVALITĚ Q2 + BILÝ NÁTER	SDK PODHLED - Q2 + BILÝ NÁTER
1.06	WC	1.71 m ²	EPOXIDOVÁ STĚRKA, RAL 7042	KERAMICKÝ OKLAD V. 1200 MM / ŠTUKOVÁ OMÍTKA / SDK V KVALITĚ Q2 + BILÝ NÁTER	SDK PODHLED - Q2 + BILÝ NÁTER
1.07	LOŽNICE	13.43 m ²	LAMINÁTOVÁ PLOVOUCÍ PODLAHA SVĚTLÝ DUB	ŠTUKOVÁ OMÍTKA / SDK V KVALITĚ Q2 + BILÝ NÁTER	SDK PODHLED - Q2 + BILÝ NÁTER
1.08	POKOJ	11.35 m ²	LAMINÁTOVÁ PLOVOUCÍ PODLAHA - SVĚTLÝ DUB	ŠTUKOVÁ OMÍTKA / SDK V KVALITĚ Q2 + BILÝ NÁTER	SDK PODHLED - Q2 + BILÝ NÁTER
1.09	KOUPELNA	5.57 m ²	EPOXIDOVÁ STĚRKA, RAL 7042	EPOXIDOVÁ STĚRKA, RAL 5012 / KERAMICKÝ OKLAD v. 2100 MM VE SPRCHOVÉM KOUTU	SDK PODHLED - Q2 + BILÝ NÁTER
1.10	OBYVACÍ POKOJ	22.01 m ²	LAMINÁTOVÁ PLOVOUCÍ PODLAHA - SVĚTLÝ DUB	ŠTUKOVÁ OMÍTKA / SDK V KVALITĚ Q2 + BILÝ NÁTER	SDK PODHLED - Q2 + BILÝ NÁTER
1.11	KUCHYŇSKÝ KOUT	6.34 m ²	EPOXIDOVÁ STĚRKA, RAL 8004	ŠTUKOVÁ OMÍTKA / SDK V KVALITĚ Q2 + BILÝ NÁTER	SDK PODHLED - Q2 + BILÝ NÁTER
1.12	CHODBA	9.02 m ²	LAMINÁTOVÁ PLOVOUCÍ PODLAHA / EPOXIDOVÁ STĚRKA RAL 8004	ŠTUKOVÁ OMÍTKA / SDK V KVALITĚ Q2 + BILÝ NÁTER	SDK PODHLED - Q2 + BILÝ NÁTER
1.13	WC	1.71 m ²	EPOXIDOVÁ STĚRKA, RAL 7042	KERAMICKÝ OKLAD V. 1200 MM / ŠTUKOVÁ OMÍTKA / SDK V KVALITĚ Q2 + BILÝ NÁTER	SDK PODHLED - Q2 + BILÝ NÁTER
1.14	LOŽNICE	13.43 m ²	LAMINÁTOVÁ PLOVOUCÍ PODLAHA - SVĚTLÝ DUB	ŠTUKOVÁ OMÍTKA / SDK V KVALITĚ Q2 + BILÝ NÁTER	SDK PODHLED - Q2 + BILÝ NÁTER
1.15	POKOJ	11.35 m ²	LAMINÁTOVÁ PLOVOUCÍ PODLAHA - SVĚTLÝ DUB	ŠTUKOVÁ OMÍTKA / SDK V KVALITĚ Q2 + BILÝ NÁTER	SDK PODHLED - Q2 + BILÝ NÁTER
1.16	KOUPELNA	5.57 m ²	EPOXIDOVÁ STĚRKA, RAL 7042	EPOXIDOVÁ STĚRKA, RAL 5012 / KERAMICKÝ OKLAD v. 2100 MM VE SPRCHOVÉM KOUTU	SDK PODHLED - Q2 + BILÝ NÁTER
1.17	OBYVACÍ POKOJ	30.81 m ²	LAMINÁTOVÁ PLOVOUCÍ PODLAHA - SVĚTLÝ DUB	ŠTUKOVÁ OMÍTKA / SDK V KVALITĚ Q2 + BILÝ NÁTER	SDK PODHLED - Q2 + BILÝ NÁTER
1.18	KUCHYŇSKÝ KOUT	6.38 m ²	EPOXIDOVÁ STĚRKA, RAL 8004	ŠTUKOVÁ OMÍTKA / SDK V KVALITĚ Q2 + BILÝ NÁTER	SDK PODHLED - Q2 + BILÝ NÁTER
PLOCHA CELKEM		184.42 m ²			

POZNÁMKY:

- Poznámky
- NEDÍLNOU SOUČÁSTÍ PROJEKTU JE TEXTOVÁ ČÁST A PROFESNÍ ČÁSTI.
- ÚROVEŇ ±0,000-291,070 m n.m. (výškový systém Balt po vyrovnání) = ÚROVEŇ ČISTÉ PODLAHY 1.NP
- SDK KONSTRUKCE KÓTOVÁNY DOKONČENÉ.
- VÝŠKY PARAPETŮ, NADPRAŽÍ STAVEBNÍCH OTVORŮ A NIK JSOU KÓTOVÁNY OD ČISTÉ PODLAHY K HORNÍ HRANĚ HRUBÉHO STAVEBNÍHO OTVORU.
- KERAMICKÉ OKLADY JSOU ZAKRESLENY POLZE SCHEMATICKY (bez skutečné tloušťky).
- DĚLKOVÉ KOTY UVEDENY V MILIMETRECH, VÝŠKOVÉ V METRECH.
- PROSTUPY VNITŘNÍCH INSTALACÍ MEZI JEDNOTLIVÝMI POŽÁRNÍMI ÚSEKY MUSÍ SPLŇOVAT PŘEDEPISANOU POŽÁRNÍ ODOLNOST UDANOU V PROJEKTU PBR.
- ROZVODY INSTALACÍ V INSTALAČNÍCH JADRECH BUDOU UTĚSNĚNY V ÚROVNI STROPŮ POŽÁRNÍMI UCPÁVKAMI NEBO MANŽETAMI DLE PŘÍSLUŠNÝCH NOREM A PŘEDPISŮ
- REVIZNÍ DVÍŘKA BUDOU OŠAŽENA PRO PŘÍSTUP K ČISTIČÍM TVAROVKÁM A ARMATURÁM. V KOUPELNÁCH ROZMĚRU 400x400 MM, SPODNÍ HRANA 850 MM NAD PODLAHOU VE VARIANTĚ DO SÁDROKARTONU VLHKUVDOROVNÁ S GLUKOVÝM TĚSNĚNÍM. V PŘEDSÍŇNÍCH ROZMĚRU 400x400 MM, SPODNÍ HRANA 600 MM NAD PODLAHOU, PŘEVODENÍ KOVOVÁ S KLÍČKOU.
- MŘÍŽKY NA VZT ZAŘÍZENÍCH JSOU DODÁVKOU VZT.
- PROSTUPY MENŠÍ NEŽ 100x100mm (včetně) BUDOU DODATEČNĚ VRTÁNY
- VELIKOST STAVEBNÍCH OTVORŮ PRO DVEŘE UPRAVIT PODLE POŽADAVKŮ VYBRANÉHO DODAVATELE TĚCHTO KONSTRUKCÍ.
- VEŠKERÉ PRÁCE PROVÁDĚT PODLE PLATNÝCH PRÁVNÍCH PŘEDPISŮ A PŘEDPISŮ VÝROBCŮ JEDNOTLIVÝCH MATERIÁLŮ.
- VŠECHNY UVEDENÉ VÝROBKY A VÝROBCI VE VŠECH ČÁSTECH DOKUMENTACE JSOU POLZE INFORMATIVNÍ A SLOUŽÍ PRO URČENÍ REFERENČNÍHO STANDARDU PRO KONKRETNÍ VÝBĚR.
- V DOKUMENTACI JSOU ZAPRACOVÁNY SKUTEČNOSTI ZNÁMÉ A DOHODNUTÉ KE DNI VYDÁNÍ.
- TATO DOKUMENTACE NENAHRAZUJE DALŠÍ STUPNÍ DOKUMENTACE, ZEJMĚNA DÍLENSKOU DOKUMENTACI.

Změny Datum Popis Revize

02.02.2021 Vydání dokumentace 0

±0,000=291,070 m n.m.

Viladům Chodov

Přístěvková 944/24, 149 00 Praha 11, k.ú. Chodov (okres Hlavní město Praha)

Ing. Petr Purné, Na Okraji 1694/22, 162 00 Praha 6 - Břevnov

Ing. Marín Závadný
Ing. Tomáš Zeman

BOMART spol. s r.o.
PROJEKČNÍ KANCELÁŘ
Chrástá 65, Praha 4, tel. 266 710 157
Internet: www.bomart.cz
E-mail: info@bomart.cz

Ing. Marín Závadný
Ing. Jiří Sedláček

BOMART spol. s r.o.
PROJEKČNÍ KANCELÁŘ
Chrástá 65, Praha 4, tel. 266 710 157
Internet: www.bomart.cz
E-mail: info@bomart.cz

D.1.1. Architektonicko-stavební řešení

JTSK
BpV

PŮDORYS I.NP

14/2016 05/2020 1:50, 1:25
D.1.1b.3 8x A4