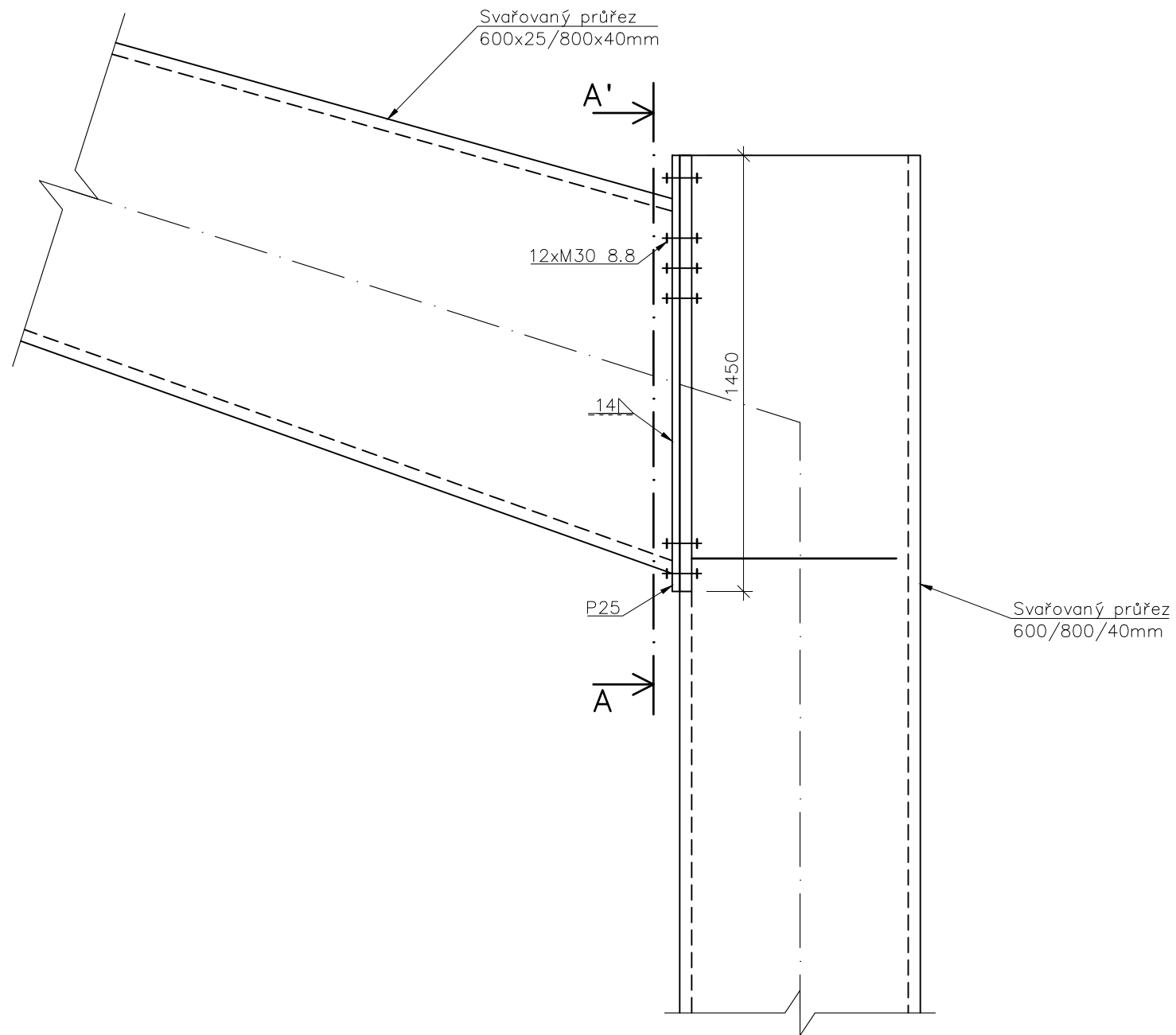
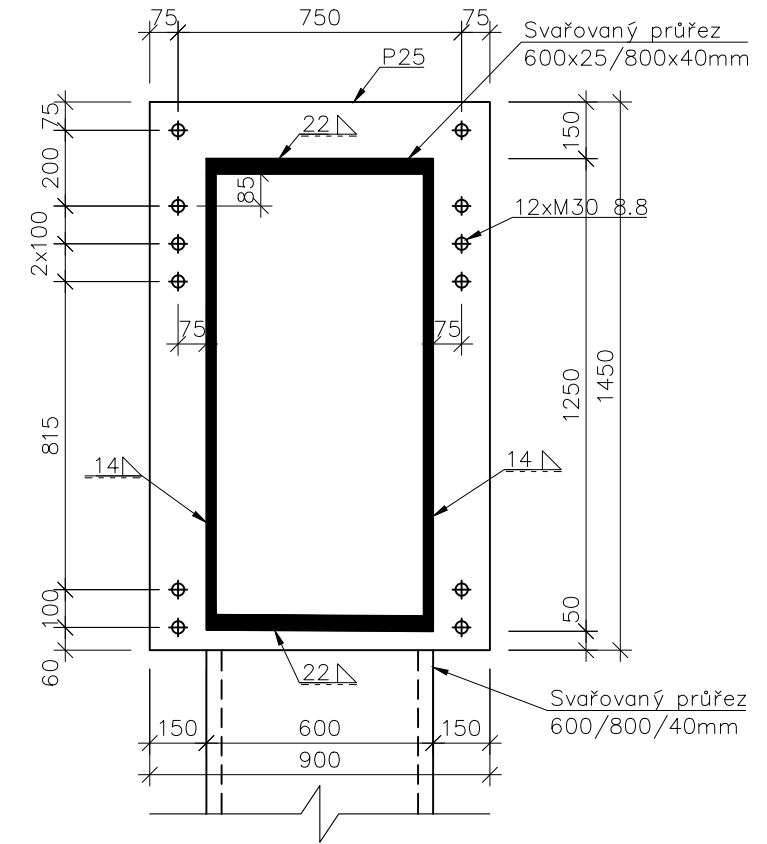



PŘÍPOJ PŘÍČLE A
SLOUPU S1



ŘEZ A-A'



OCEL S355 J2
NEPŘEDEPNUTÉ ŠROUBY 8.8
TŘÍDA PROVEDENÍ EXC2

Zpracoval Jakub Pouchlý	Vedoucí bakalářské práce doc. Dr. Ing. Jakub Dolejš	Školní rok 2020-2021	Fakulta stavební ČVUT 	
Bakalářská práce - Katedra ocelových a dřevěných konstrukcí				
Název: Návrh tribuny na fotbalovém stadionu v Jesenici u Prahy			Datum	5/2021
			Meřítko	1:20
			Formát	2xA4
Příloha: PŘÍPOJ PŘÍČLE A SLOUPU S1			Číslo výkresu	D.8

VYTVOŘENO VE STUDENTSKÉ VERZI PRODUKTU AUTODESK

VYTVOŘENO VE STUDENTSKÉ VERZI PRODUKTU AUTODESK