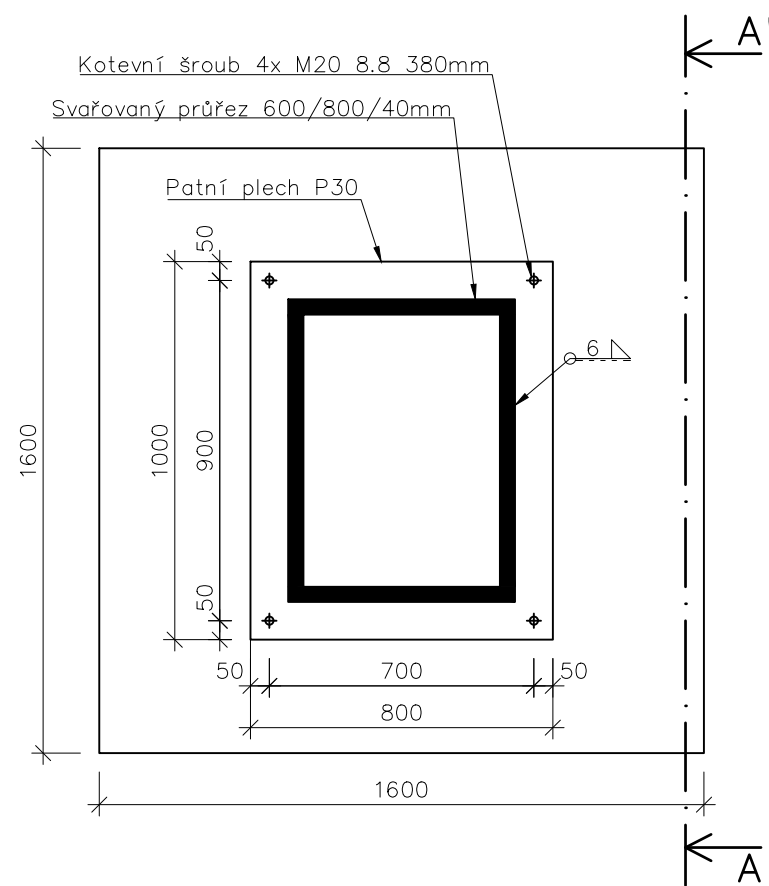
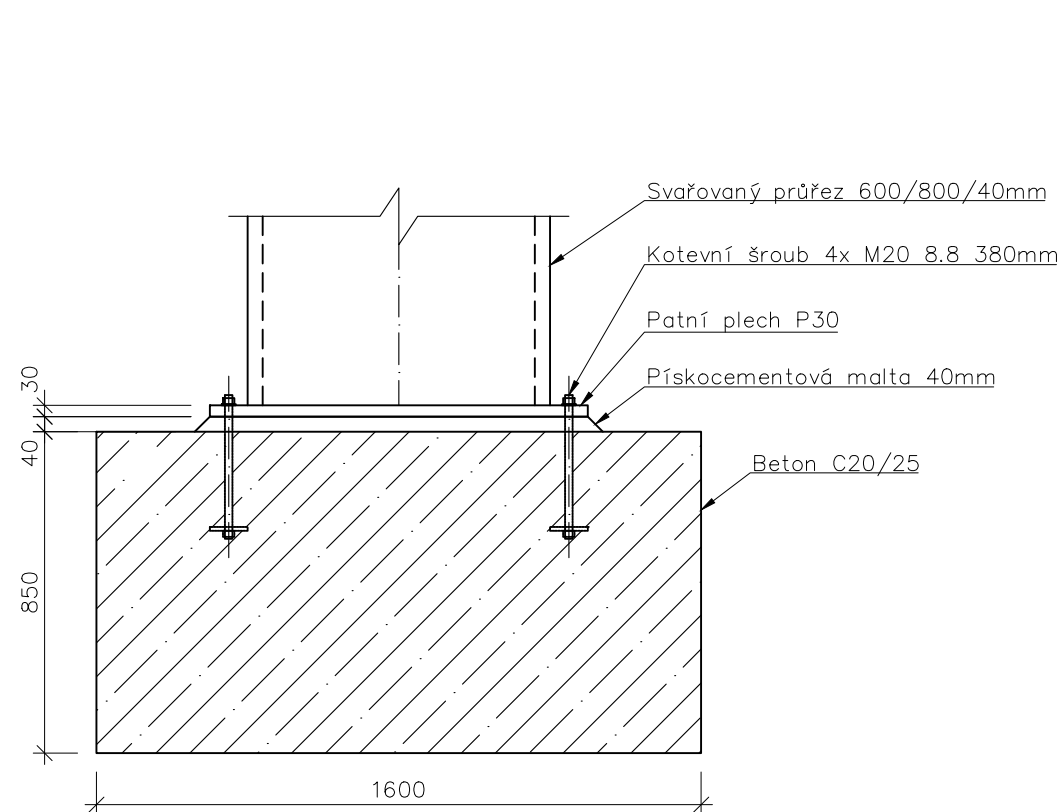


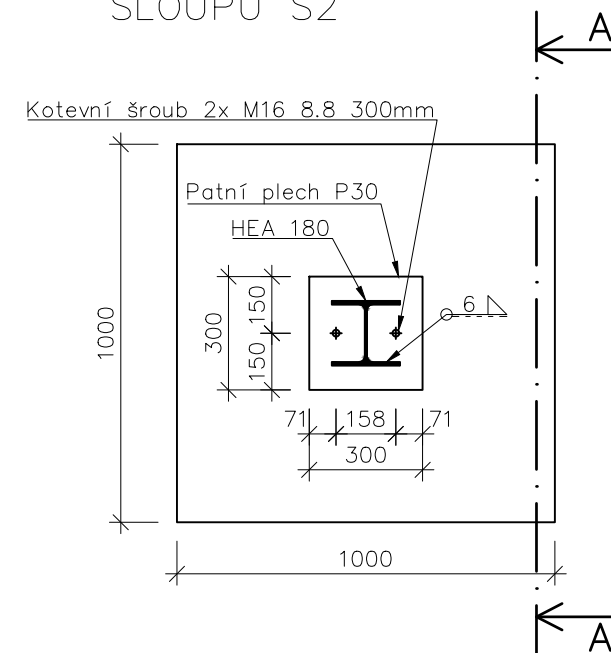
PŮDORYS PATKY SLOUPU S1



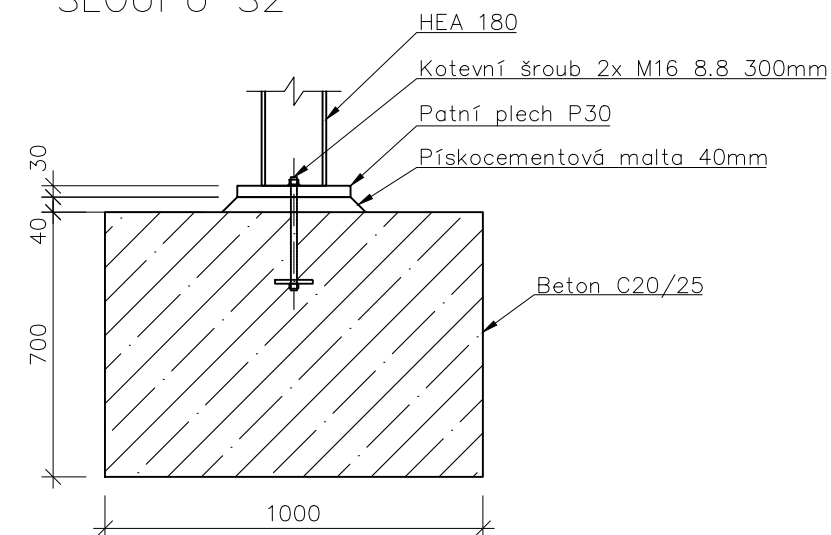
ŘEZ A-A' PATKY SLOUPU S1



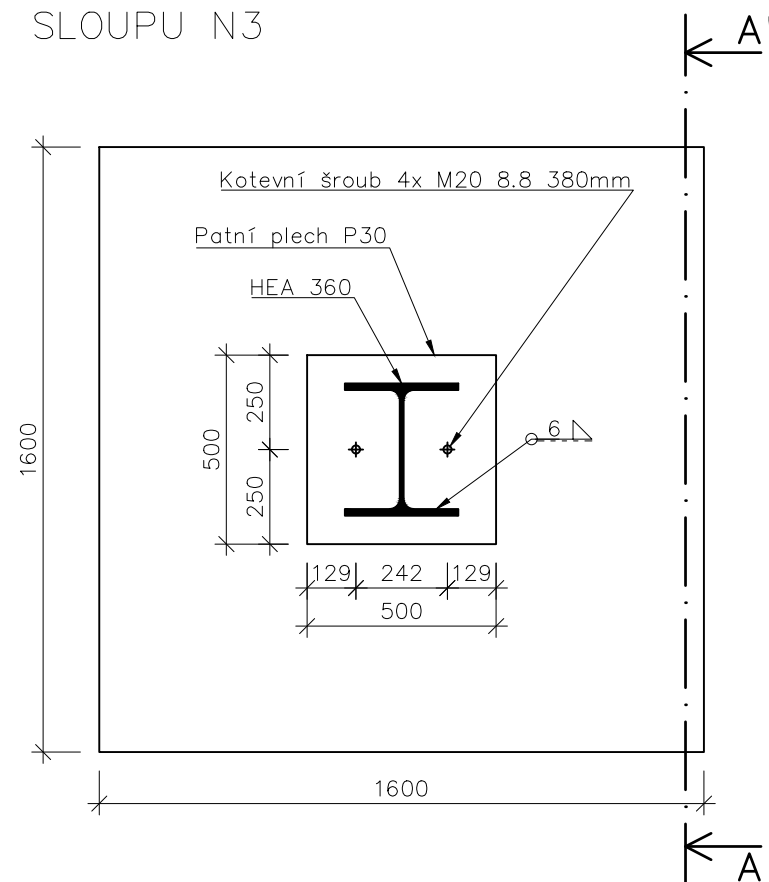
PŮDORYS PATKY SLOUPU S2



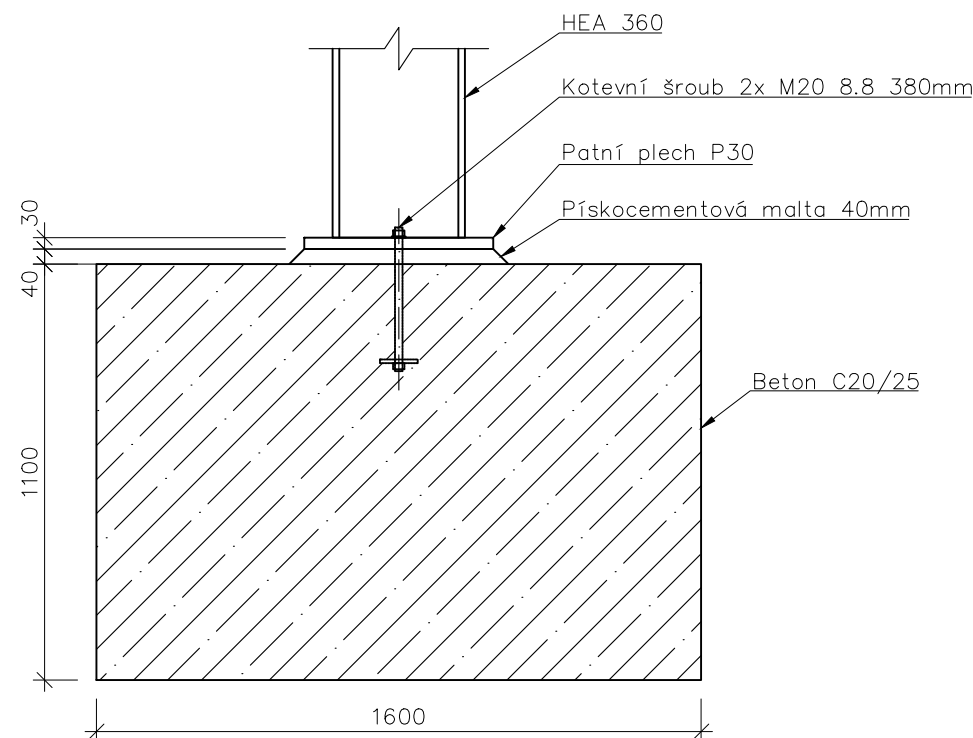
ŘEZ A-A' PATKY SLOUPU S2



PŮDORYS PATKY SLOUPU N3



ŘEZ A-A' PATKY SLOUPU N3



OCEL S355 J2
KOTEVNÍ ŠROUBY 8.8
BETON C20/25
TŘÍDA PROVEDENÍ EXC2

Zpracoval Jakub Pouchlý	Vedoucí bakalářské práce doc. Dr. Ing. Jakub Dolejš	Školní rok 2020-2021	Fakulta stavební ČVUT
Bakalářská práce - Katedra ocelových a dřevěných konstrukcí			
Název: Návrh tribuny na fotbalovém stadionu v Jesenici u Prahy		Datum 5/2021	
		Meřítko 1:20	
		Formát 2xA4	
Příloha: ZÁKLADOVÉ PATKY		Číslo výkresu D.7	