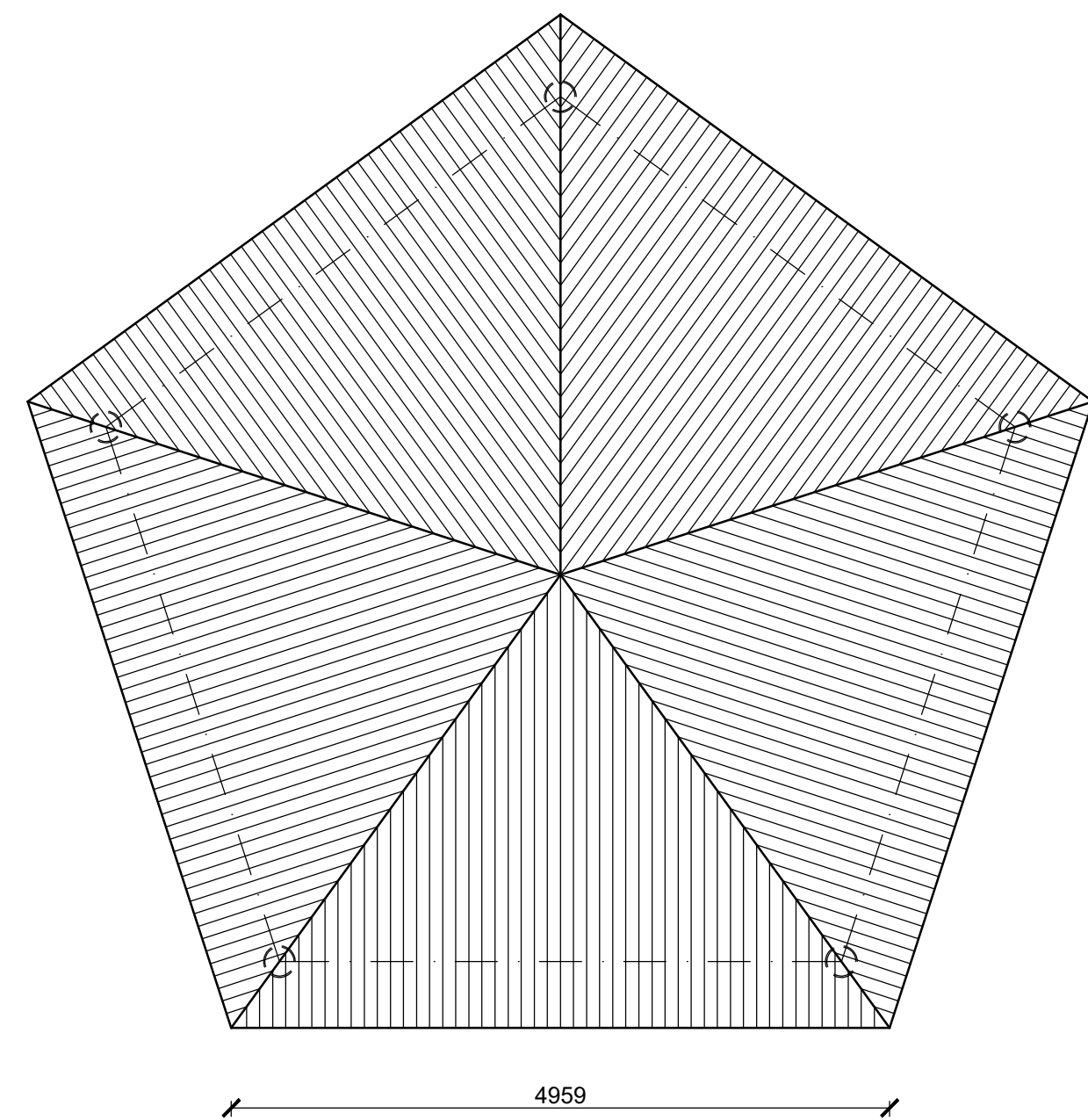
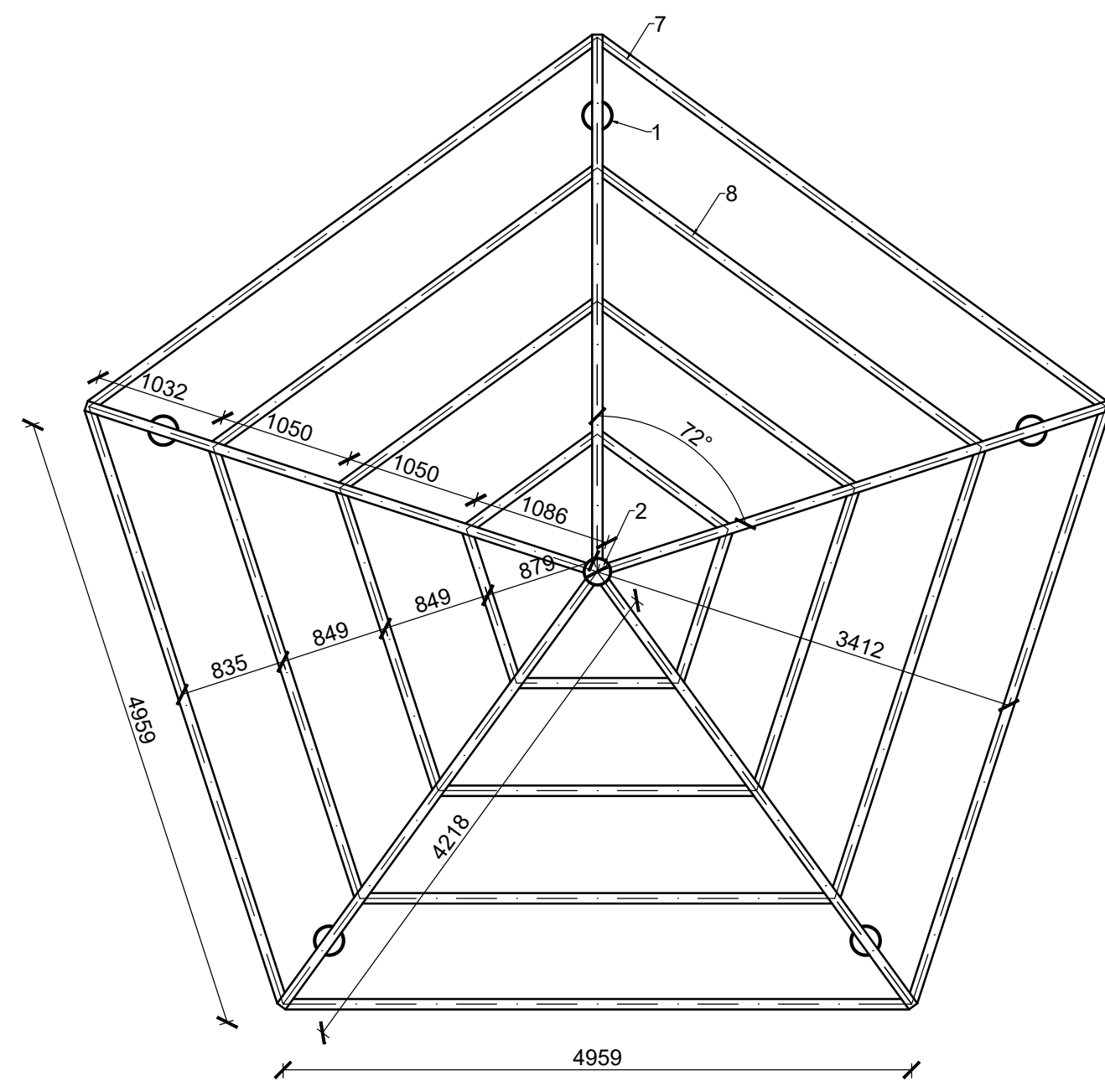


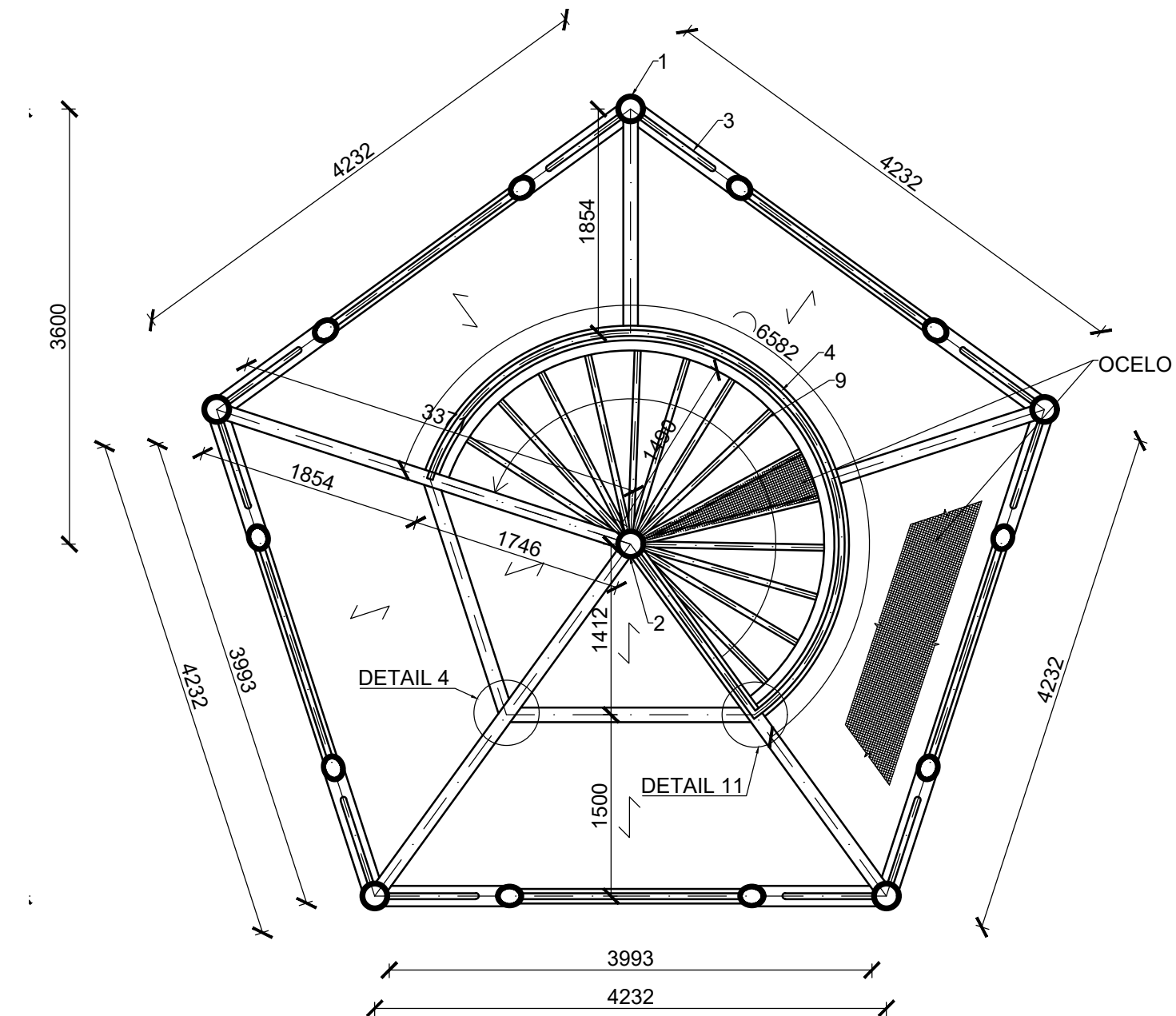
POHLED - PŘÍSTŘEŠEK



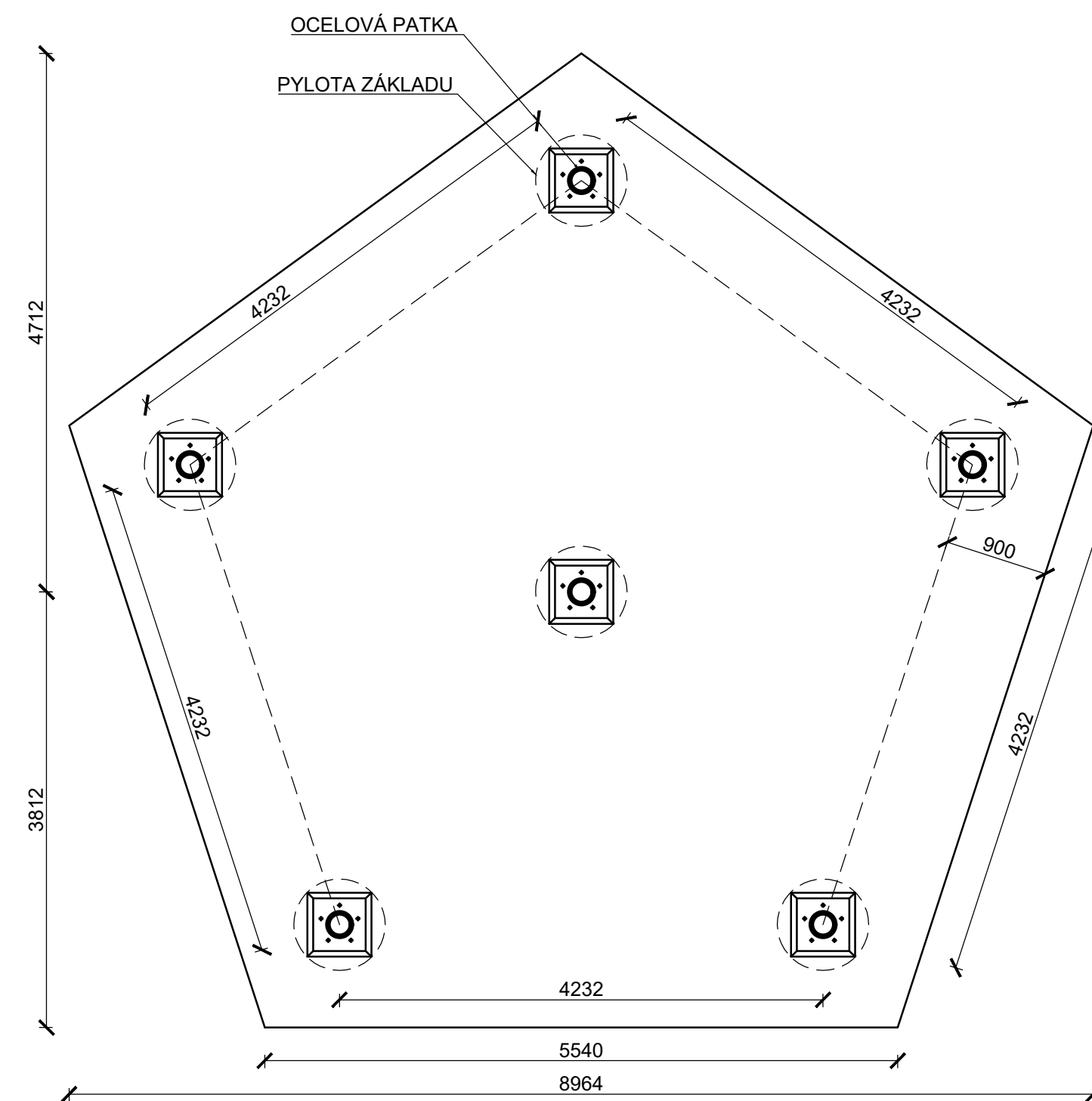
PŘÍSTŘEŠEK NOSNÝ SYSTÉM



ŘEZ PLOŠINA 4



ŘEZ NA ÚROVNI TERÉNU



POZNÁMKA:

- Na úrovni terénu je vynecháno jedno pole ztužidel, tak aby byl umožněn přístup ke schodišti.

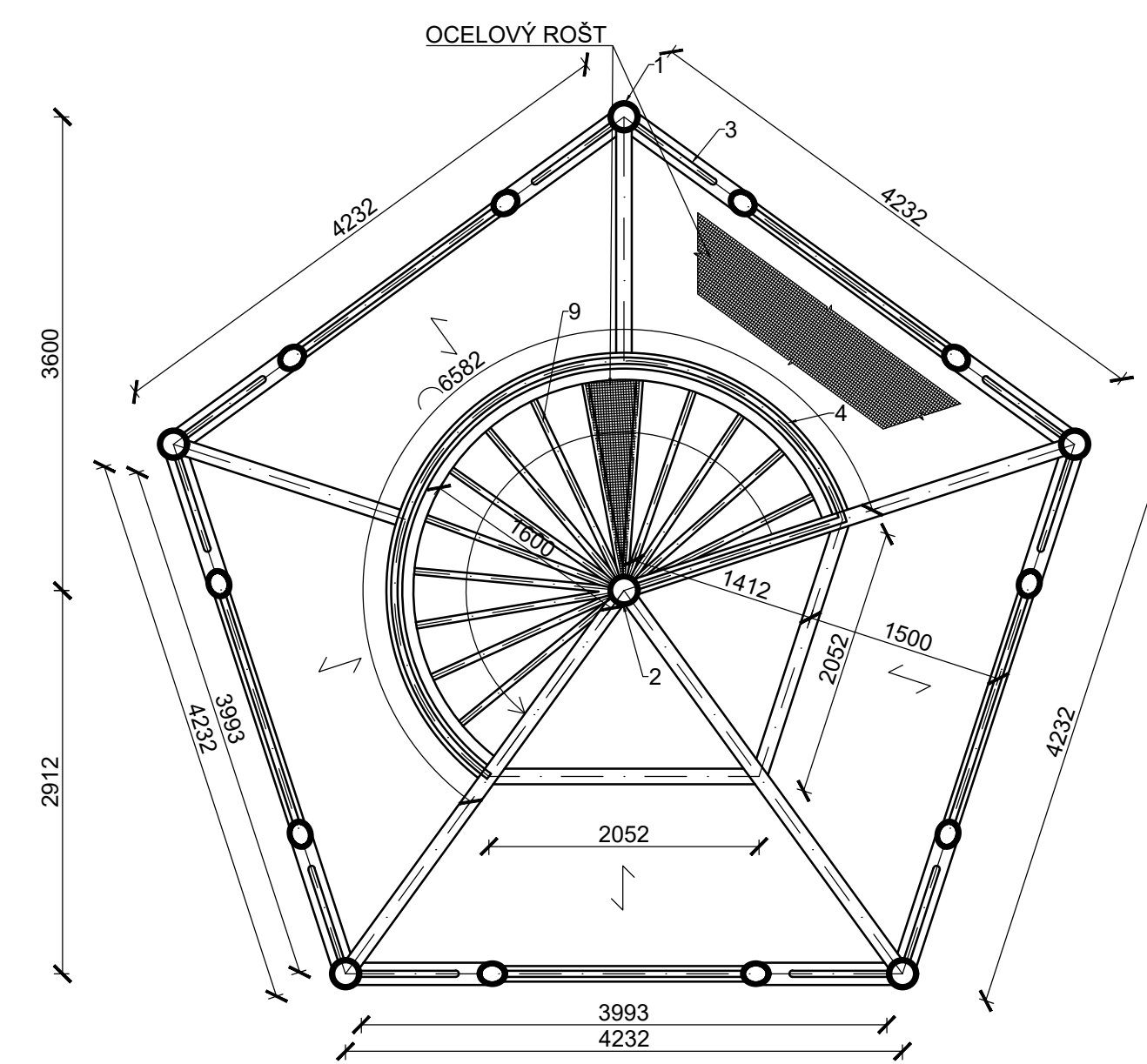
MATERIÁLY:

- OCEL 355 J2
- BETON C25/30
- ŠROUBY JAKOSTI 8.8

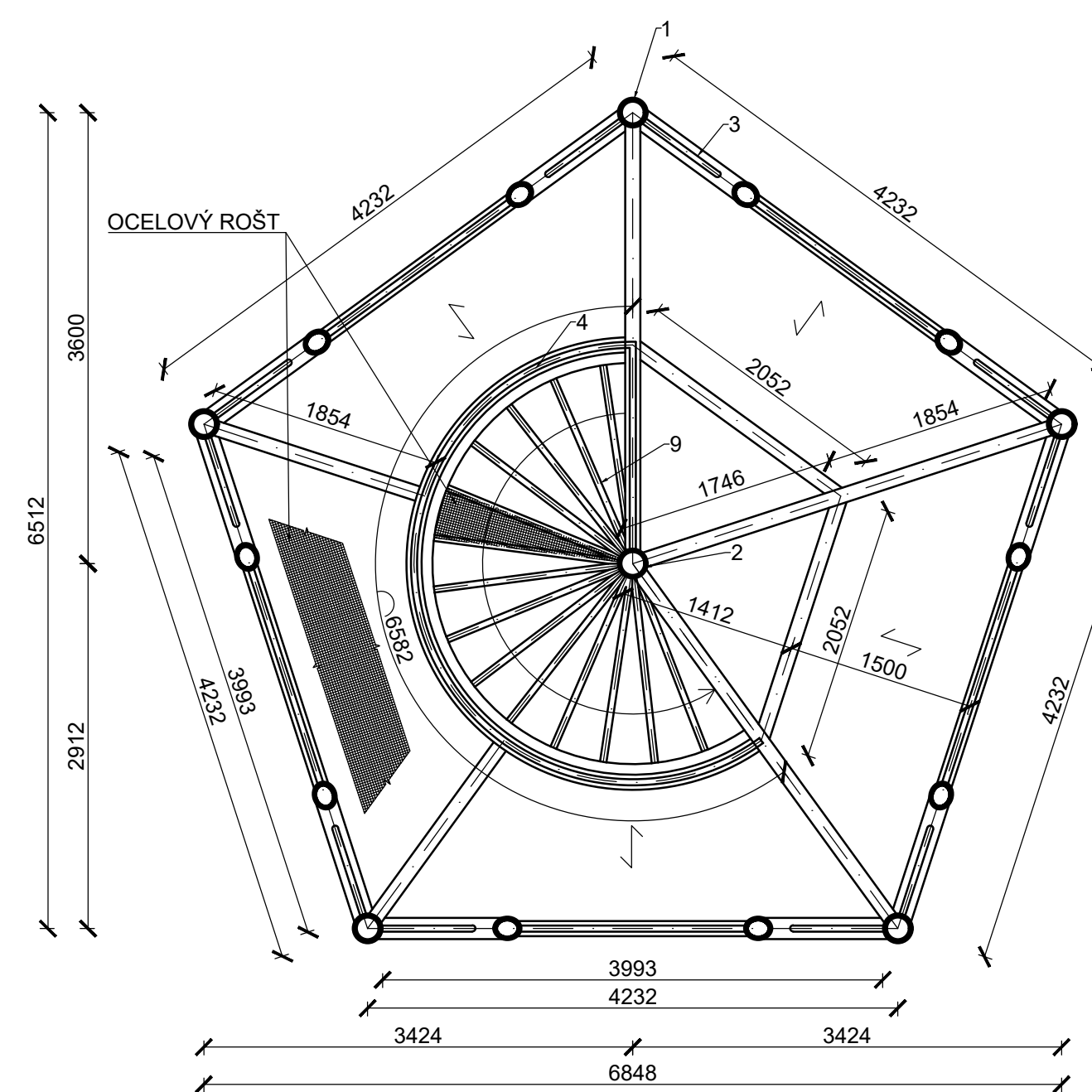
LEGENDA PRŮŘEZŮ:

1	Hlavní sloup (vnější)	TR 219,1/12,5
2	Vnitřní sloup	TR 219,1/8
3	Nosník plošiny - přímý	IPE 240
4	Nosník plošiny - oblouk	240/120/7/12
5	Ztužidlo	TR 168,3/10
6	Vzpěra	IPE 100
7	Krokvě přístřešku	IPE 160
8	Příčník přístřešku	IPE 160
9	Konzola schodiště	140/50/5/5(80/50/5/5)

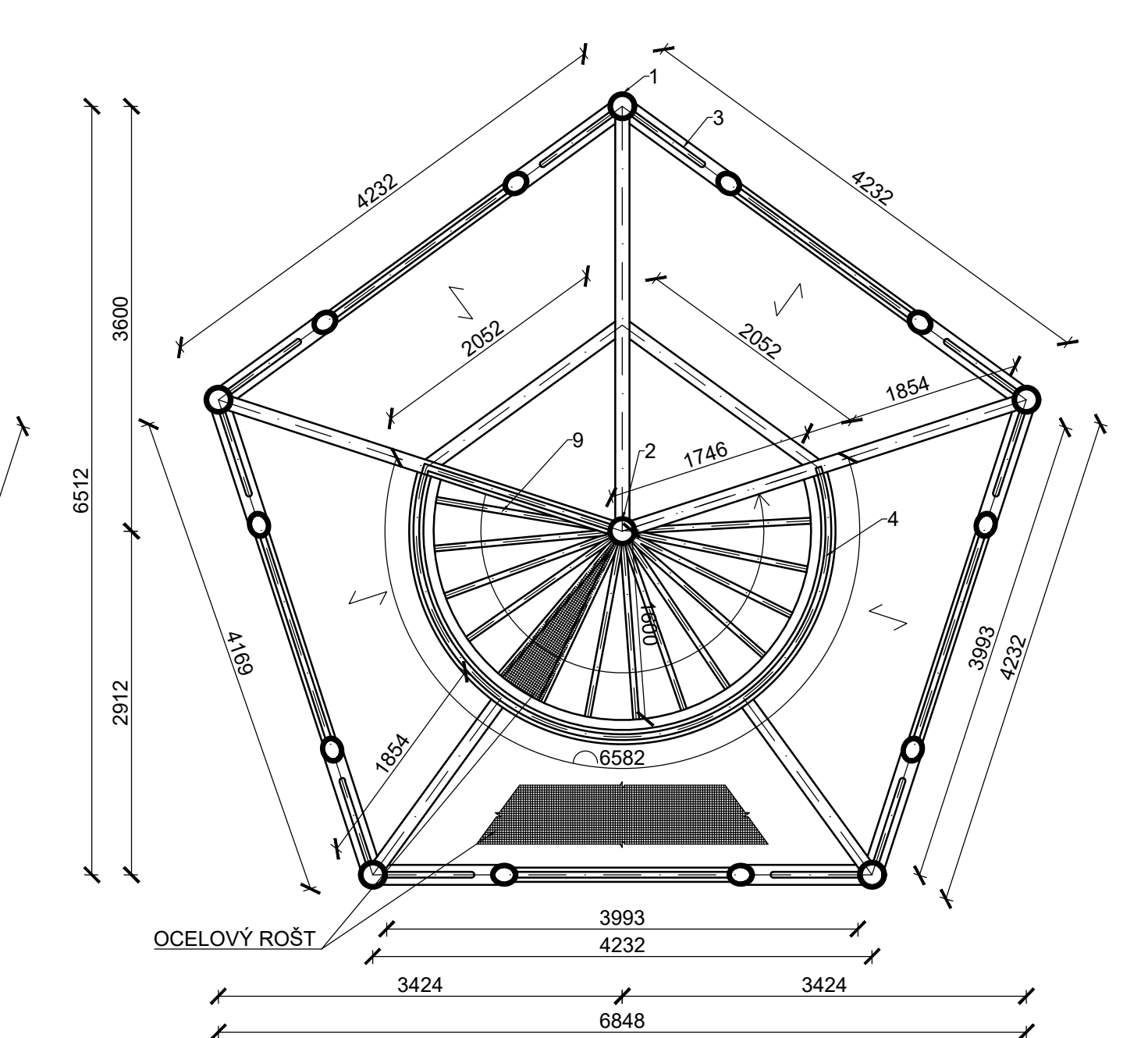
ŘEZ PLOŠINA 3



ŘEZ PLOŠINA 2



ŘEZ PLOŠINA 1



VSTUPNÍ POLE BEZ ZTUŽIDEL

ČESKÉ VYSOKÉ UČENÍ TECHNICKÉ FAKULTA STAVEBNÍ		
OBOR:	Stavební inženýrství	
KATEDRA:	K 134	Bc. Tomáš Pintíř
VEDOUcí PRÁCE:	doc. Dr. Ing. Jakub Dolejš	
AKCE :	Ocelová rozhledna u Úlic	
MĚŘITKO :	1:50	
DATUM :	10.5.2021	
OBSAH :	Půdorysy	
Č. VÝKR. :	2	