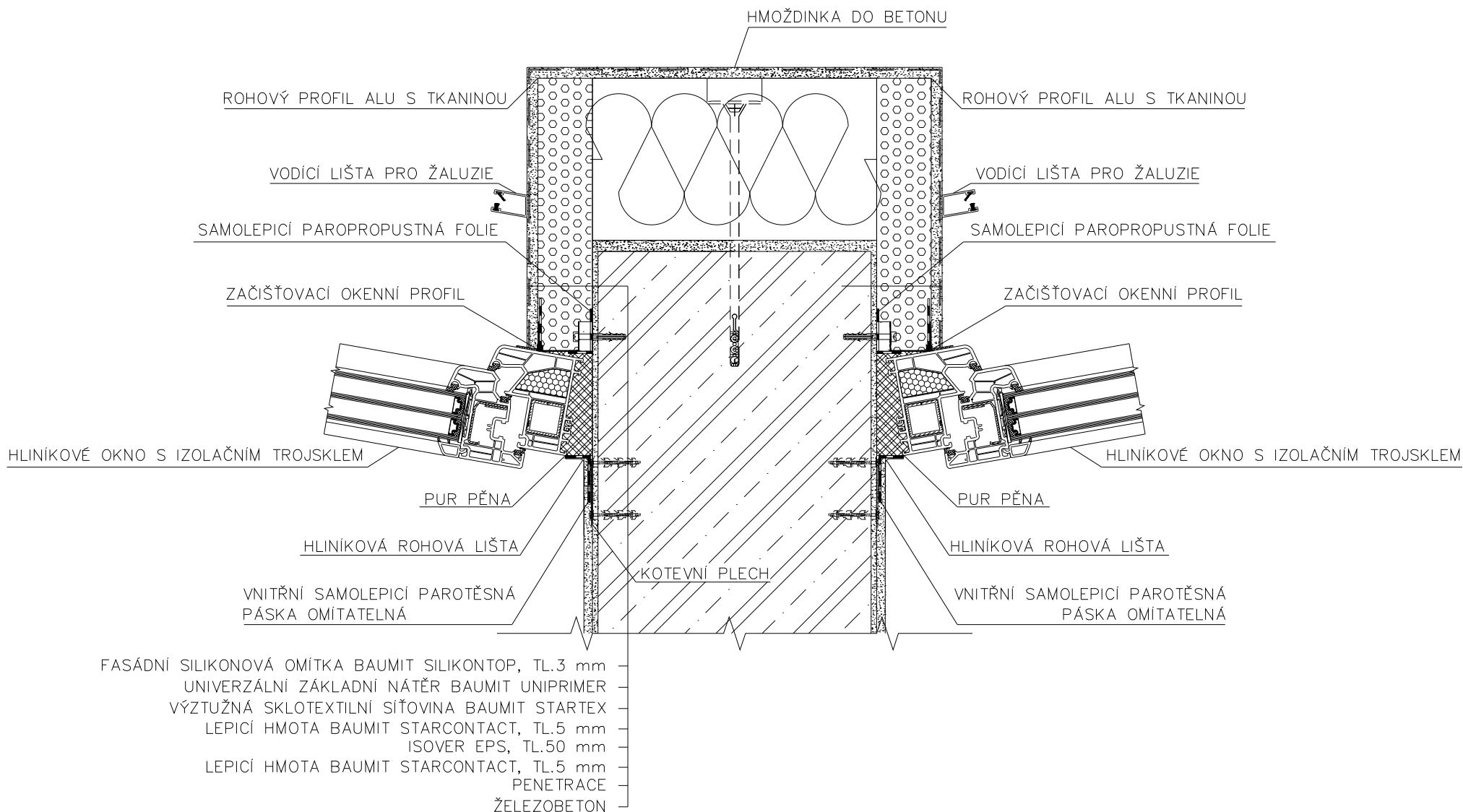



D1—DETAIL NAPOJENÍ OKEN



LEGENDA MATERIÁLU:

 ŽELEZOBETON

 TEPELNÁ IZOLACE ISOVER TWINNER TL. 150 mm

Jméno studenta Li Alisa	Vedoucí bakalářské práce: Ing. Jiří Nováček, Ph.D.	Školní rok 2020/2021	Fakulta stavební ČVUT 	
Předmět 124BAPC – Bakalářská práce				
Název projektu Projekt bytového domu v Berouně se zaměřením na stavební fyziku			Datum	03.2021
Výkres D.1.1.14.b D1–Detail napojení oken			Měřítko	1:5
			Formát	A4