

PŘEHLED NAVRŽENÝCH ZEMNÍCH KOTEV

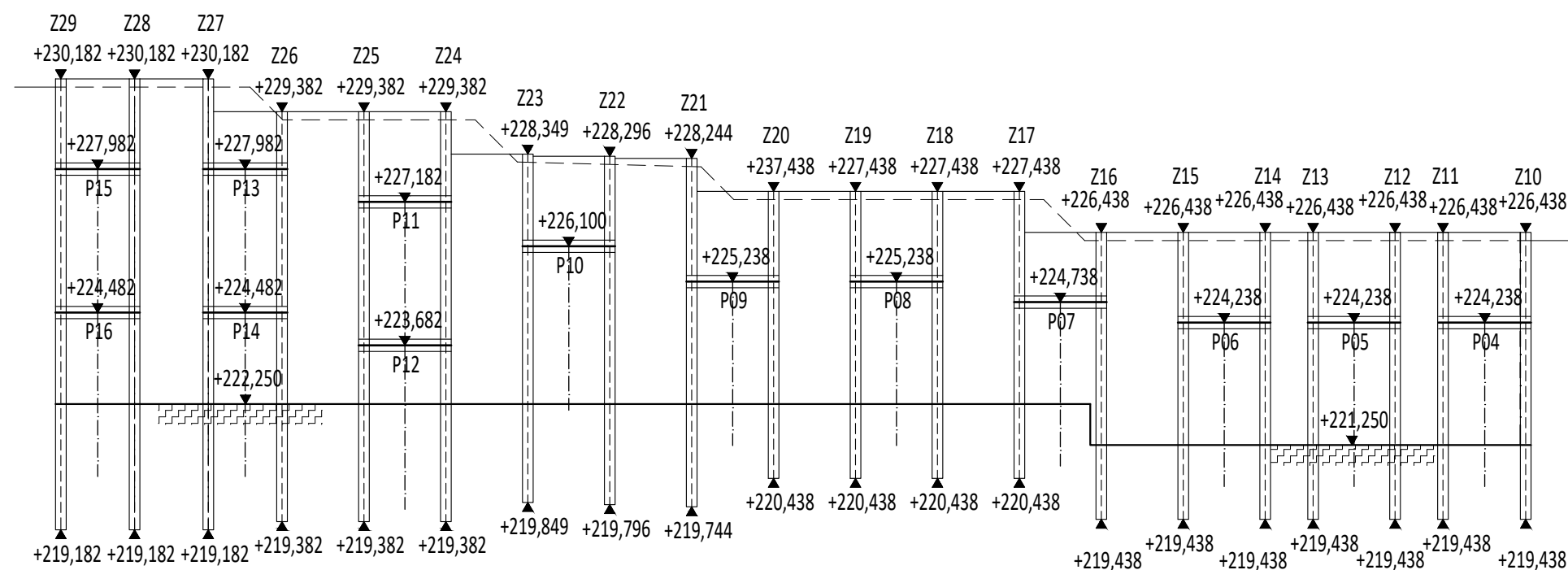
OZNAČENÍ	CELK. DÉLKA (m)	DÉLKA KOŘENE (m)	KOTEV. SÍLA (kN)	POČET LAN (ks)
K01	9	4	150	2
K02	9	4	150	2
K03	9	4	150	2
K04	10	5	250	2
K05	10	5	250	2
K06	10	5	250	2
K07	10	5	250	2
K08	10	5	250	2
K09	10	5	250	2
K10	11	6	250	2
K11/1	13	6	250	2
K11/2	11	6	250	2
K12/1	14	5	250	2
K12/2	14	9	250	3
K13/1	14	5	250	2
K13/2	14	9	250	3
K14	13	6	250	2
K15	13	6	250	2
K16	11	6	250	2
K17	11	6	250	2
K18	9	4	150	2
K19	9	4	150	2
K20	9	4	150	2

POZNÁMKY:
 ZÁPORY SE OSAZUJÍ DO VRTŮ Ø 630 mm
 ZÁSYP PATY ZÁPOR BETONEM C8/10
 MAXIMÁLNÍ VÝŠKA HLOUBENÍ BEZ VÝDŘEVY JE 1,5 m

VÝŠKOVÝ SYSTÉM BPV

OBOR	KATEDRA	JMÉNO STUDENTA	ČVUT v Praze	
K	K135	Adam Mitrenga	Fakulta stavební	
ROČNÍK	VYUČUJÍCÍ		FORMÁT	4xA4
4.	doc. Ing. Jan Masopust, CSc.	Bakalářská práce - Příloha č. 4 - výkresová dokumentace	MĚŘÍTKO	1:150
AKCE :			DATUM	08.03.2021
OBSAH :			Č. VÝKR.	1
		ZÁPOROVÉ PAŽENÍ - PŮDORYS		

ŘEZ A-A' - SEVERNÍ STĚNA



PŘEHLED ZÁPOR

OZNAČENÍ	TYP	DĚLKA (m)
Z10	HEB 260	7,0
Z11	HEB 260	7,0
Z12	HEB 260	7,0
Z13	HEB 260	7,0
Z14	HEB 260	7,0
Z15	HEB 260	7,0
Z16	HEB 260	7,0
Z17	HEB 260	7,0
Z18	HEB 260	7,0
Z19	HEB 260	7,0
Z20	HEB 260	7,0
Z21	HEB 260	8,5
Z22	HEB 260	8,5
Z23	HEB 260	8,5
Z24	HEB 260	10,0
Z25	HEB 260	10,0
Z26	HEB 260	10,0
Z27	HEB 260	11,0
Z28	HEB 260	11,0
Z29	HEB 260	11,0

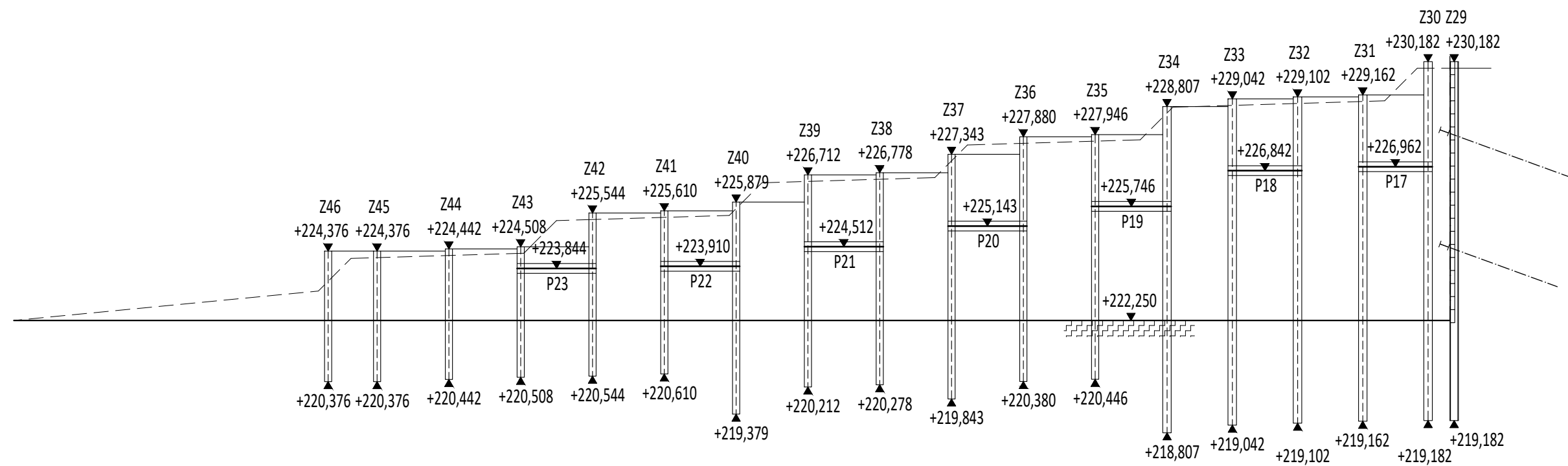
PŘEHLED PŘEVÁZEK

OZNAČENÍ	TYP	DĚLKA (m)
P04	2xU320	2,2
P05	2xU320	2,2
P06	2xU320	2,2
P07	2xU320	2,2
P08	2xU320	2,2
P09	2xU320	2,2
P10	2xU320	2,2
P11	2xU320	2,2
P12	2xU320	2,2
P13	2xU320	2
P14	2xU320	2
P15	2xU320	2
P16	2xU320	2

VÝŠKOVÝ SYSTÉM Bpv

OBOR	KATEDRA	JMÉNO STUDENTA	ČVUT v Praze Fakulta stavební	
K	K135	Adam Mitrenga	FORMÁT	2xA4
ROČNÍK	VYUČUJÍCÍ		MĚŘÍTKO	1:150
4.	doc. Ing. Jan Masopust, CSc.		DATUM	08.03.2021
AKCE :			Č. VÝKR.	2
Bakalářská práce - Příloha č. 4 - výkresová dokumentace				
OBSAH :				
ZÁPOROVÉ PAŽENÍ - ŘEZ A-A'				

ŘEZ C-C' - ZÁPADNÍ STĚNA



PŘEHLED ZÁPOR

OZNAČENÍ	TYP	DÉLKA (m)
Z29	HEB 260	11,0
Z30	HEB 260	11,0
Z31	HEB 260	10,0
Z32	HEB 260	10,0
Z33	HEB 260	10,0
Z34	HEB 260	10,0
Z35	HEB 220	7,5
Z36	HEB 220	7,5
Z37	HEB 220	7,5
Z38	HEB 220	6,5
Z39	HEB 220	6,5
Z40	HEB 220	6,5
Z41	HEB 220	5,0
Z42	HEB 220	5,0
Z43	HEB 220	4,0
Z44	HEB 220	4,0
Z45	HEB 220	4,0
Z46	HEB 220	4,0

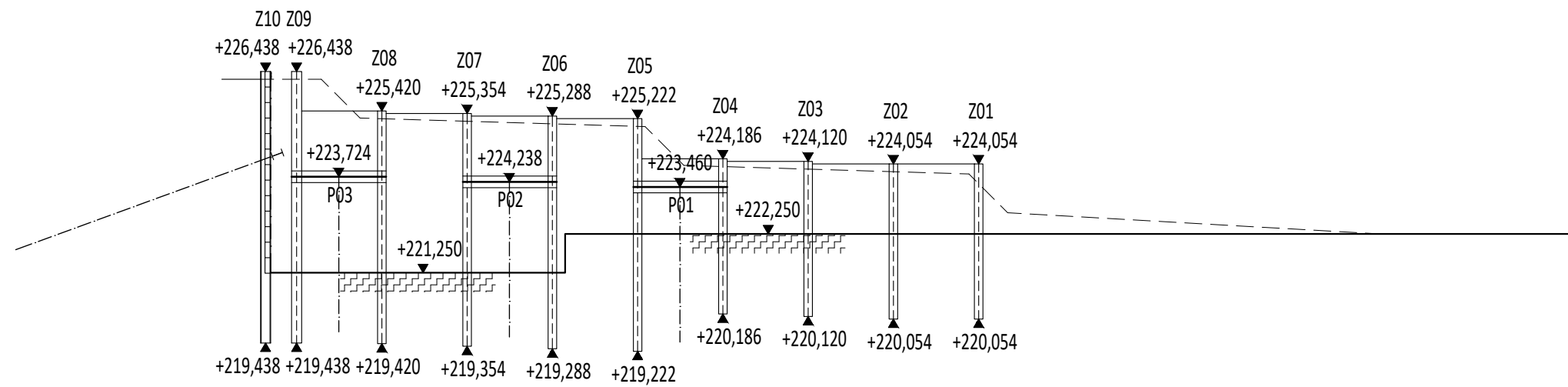
PŘEHLED PŘEVÁZEK

OZNAČENÍ	TYP	DÉLKA (m)
P17	2xU320	2,2
P18	2xU320	2,2
P19	2xU320	2,4
P20	2xU320	2,4
P21	2xU320	2,4
P22	2xU320	2,4
P23	2xU320	2,4

VÝŠKOVÝ SYSTÉM Bpv

OBOR	KATEDRA	JMÉNO STUDENTA	ČVUT v Praze Fakulta stavební	
K	K135	Adam Mitrenga		
ROČNÍK	VYUČUJÍCÍ			
4.	doc. Ing. Jan Masopust, CSc.		FORMÁT	2xA4
AKCE : Bakalářská práce - Příloha č. 4 - výkresová dokumentace			MĚŘÍTKO	1:150
			DATUM	08.03.2021
			Č. VÝKR.	3
OBSAH : ZÁPOROVÉ PAŽENÍ - ŘEZ C-C'				

ŘEZ B-B' - VÝCHODNÍ STĚNA



PŘEHLED ZÁPOR

OZNAČENÍ	TYP	DÉLKA (m)
Z01	HEB 220	4,0
Z02	HEB 220	4,0
Z03	HEB 220	4,0
Z04	HEB 220	4,0
Z05	HEB 220	6,0
Z06	HEB 220	6,0
Z07	HEB 220	6,0
Z08	HEB 220	6,0
Z09	HEB 260	7,0
Z10	HEB 260	7,0

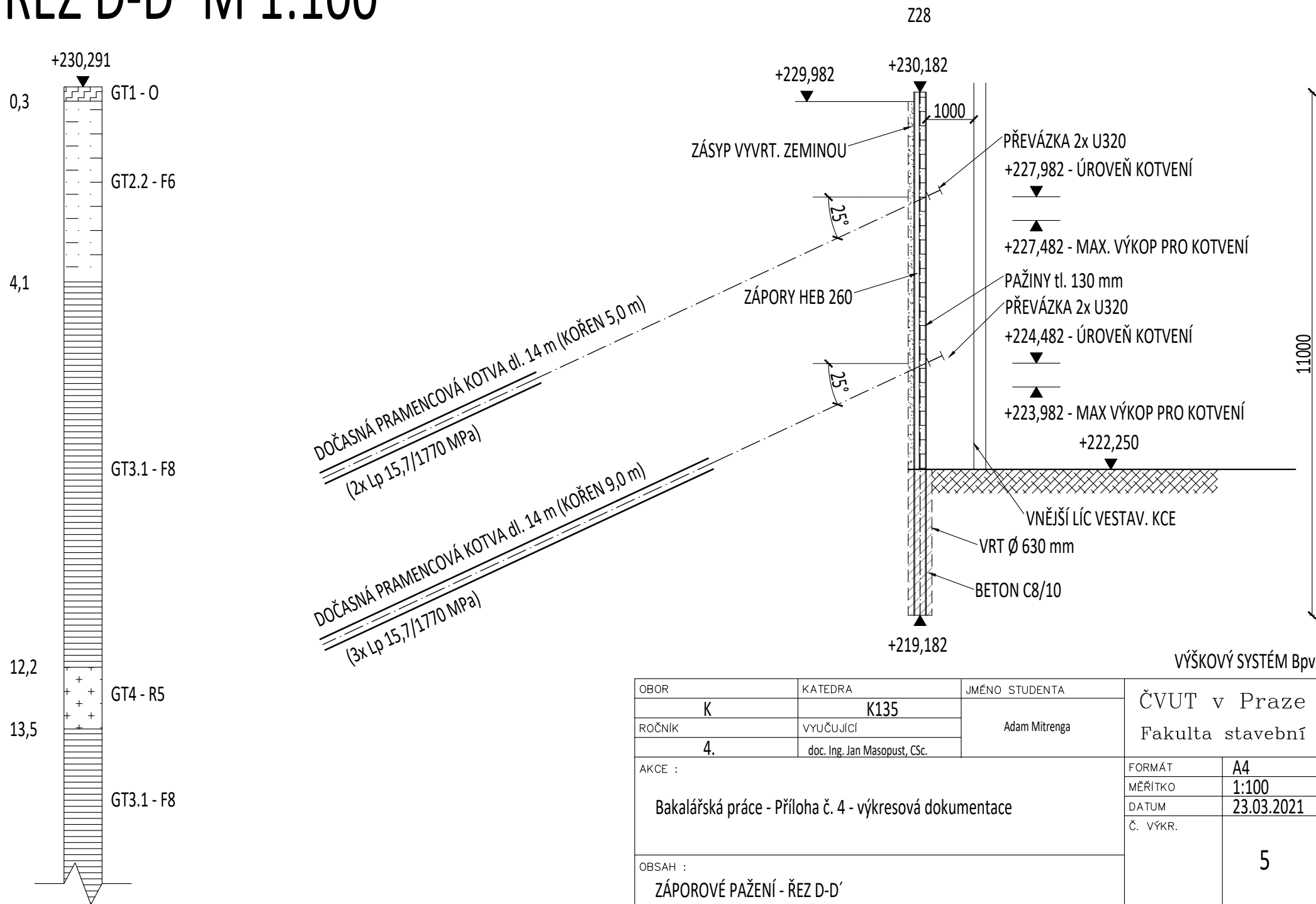
PŘEHLED PŘEVÁZEK

OZNAČENÍ	TYP	DÉLKA (m)
P01	2xU320	2,4
P02	2xU320	2,4
P03	2xU320	2,4

VÝŠKOVÝ SYSTÉM Bpv

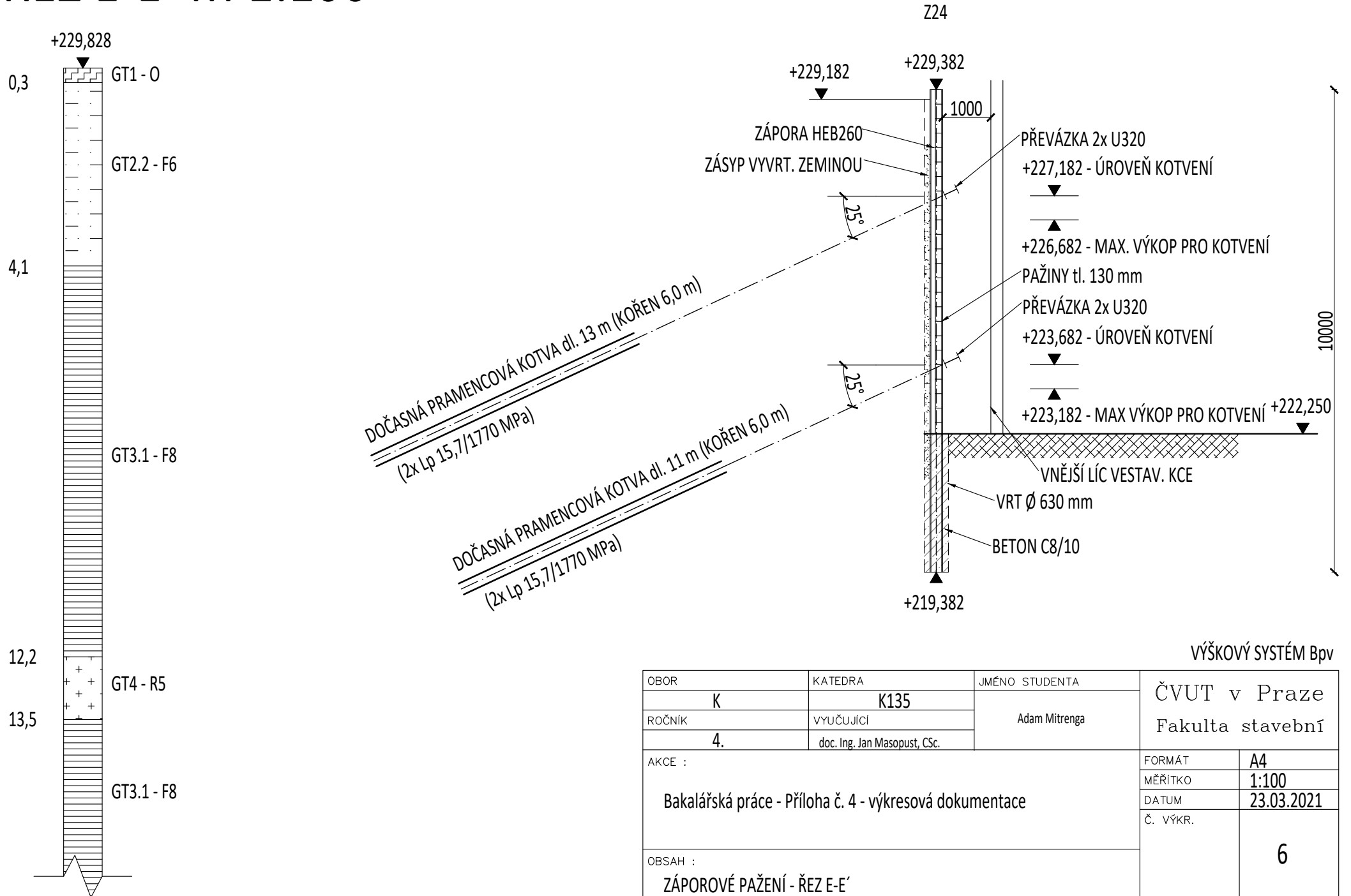
OBOR	KATEDRA	JMÉNO STUDENTA	ČVUT v Praze Fakulta stavební	
K	K135	Adam Mitrenga		
ROČNÍK	VYUČUJÍCÍ			
4.	doc. Ing. Jan Masopust, CSc.		FORMÁT	2xA4
AKCE :			MĚŘÍTKO	1:150
			Bakalářská práce - Příloha č. 4 - výkresová dokumentace	
OBSAH :			Č. VÝKR.	4
			ZÁPOROVÉ PAŽENÍ - ŘEZ B-B'	

ŘEZ D-D' M 1:100



OBOR	KATEDRA	JMÉNO STUDENTA	ČVUT v Praze Fakulta stavební	
K	K135	Adam Mitrenga	FORMÁT	A4
ROČNÍK	VYUČUJÍCÍ		MĚŘÍTKO	1:100
4.	doc. Ing. Jan Masopust, CSc.		DATUM	23.03.2021
AKCE :			Č. VÝKR.	5
Bakalářská práce - Příloha č. 4 - výkresová dokumentace				
OBSAH :				
ZÁPOROVÉ PAŽENÍ - ŘEZ D-D'				

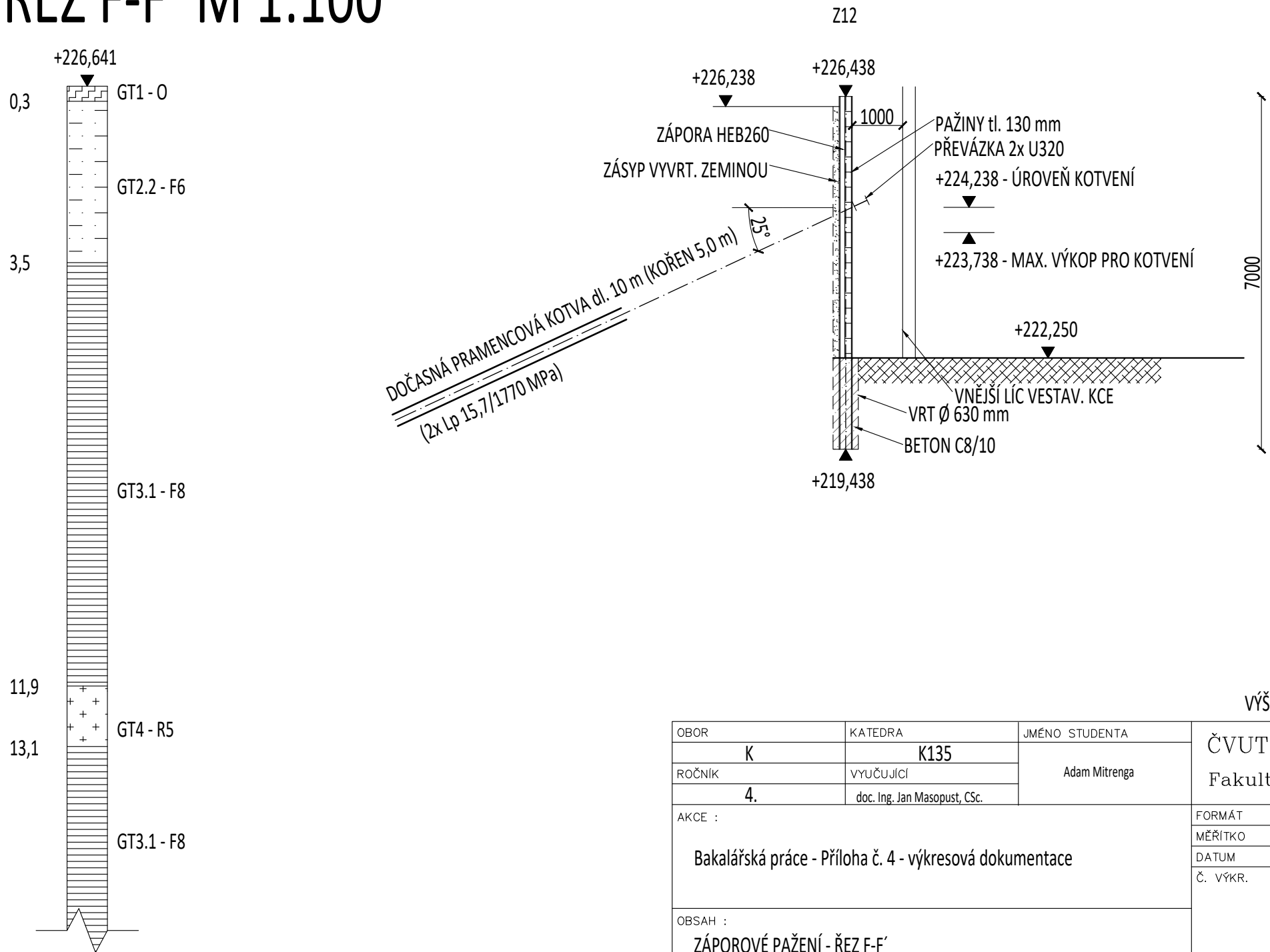
ŘEZ E-E' M 1:100



VÝŠKOVÝ SYSTÉM Bpv

OBOR	KATEDRA	JMÉNO STUDENTA	ČVUT v Praze Fakulta stavební	
K	K135	Adam Mitrenga	FORMÁT	A4
ROČNÍK	VYUČUJÍCÍ		MĚŘITKO	1:100
4.	doc. Ing. Jan Masopust, CSc.		DATUM	23.03.2021
AKCE :			Č. VÝKR.	6
Bakalářská práce - Příloha č. 4 - výkresová dokumentace				
OBSAH :				
ZÁPOROVÉ PAŽENÍ - ŘEZ E-E'				

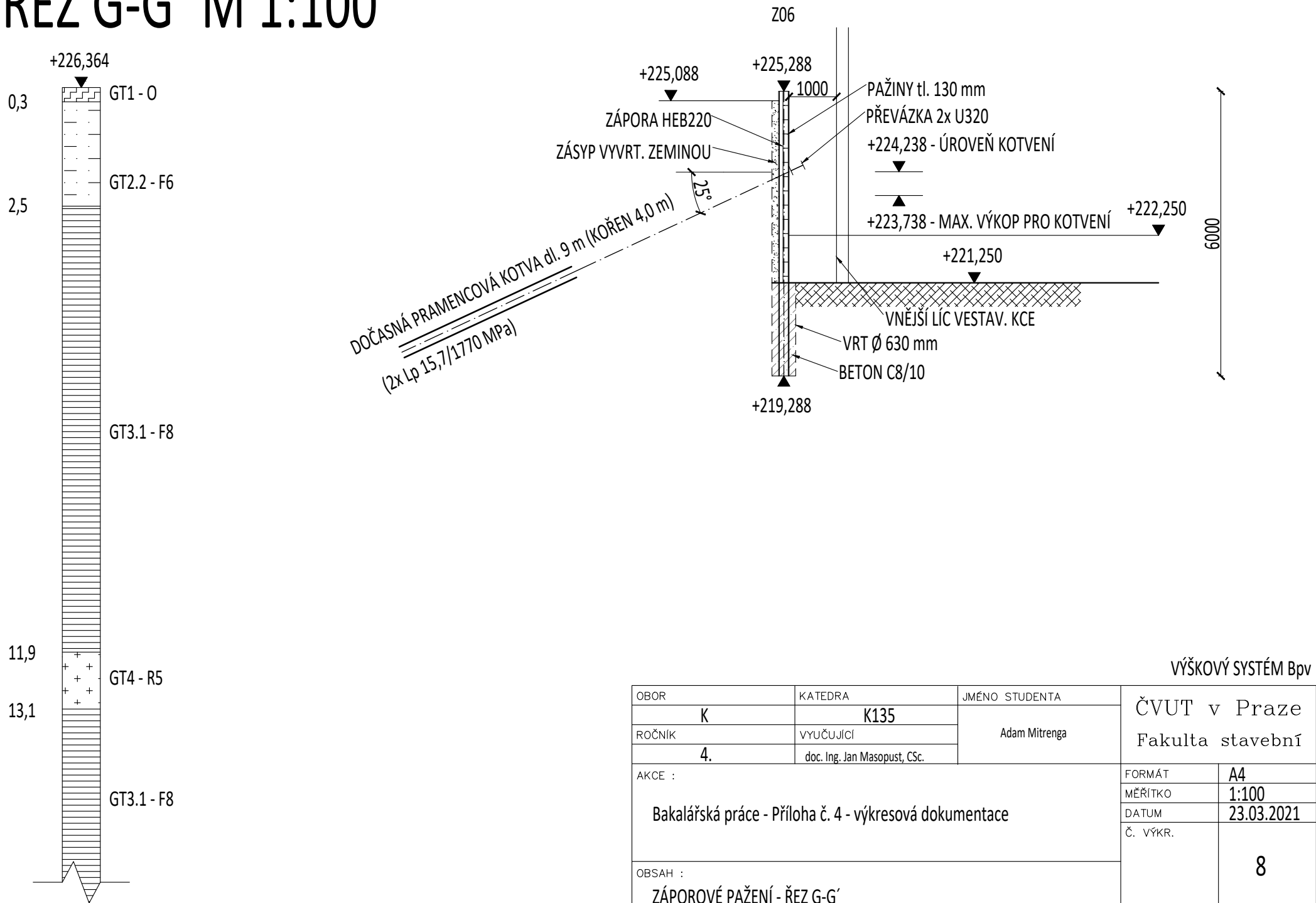
ŘEZ F-F' M 1:100



VÝŠKOVÝ SYSTÉM Bpv

OBOR	KATEDRA	JMÉNO STUDENTA	ČVUT v Praze Fakulta stavební	
K	K135	Adam Mitrenga	FORMÁT	A4
ROČNÍK	VYUČUJÍCÍ		MĚŘITKO	1:100
4.	doc. Ing. Jan Masopust, CSc.		DATUM	23.03.2021
AKCE :			Č. VÝKR.	7
Bakalářská práce - Příloha č. 4 - výkresová dokumentace				
OBSAH :				
ZÁPOROVÉ PAŽENÍ - ŘEZ F-F'				

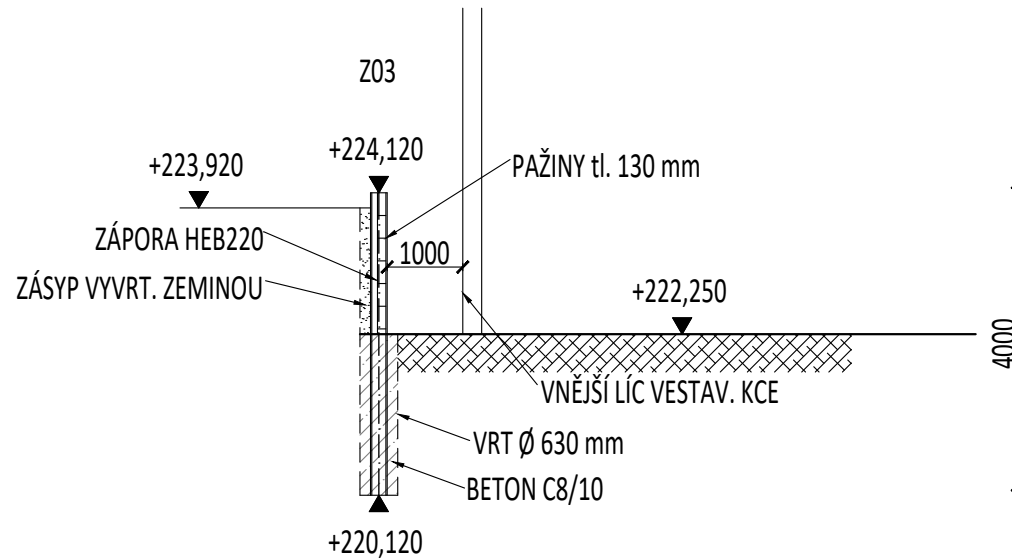
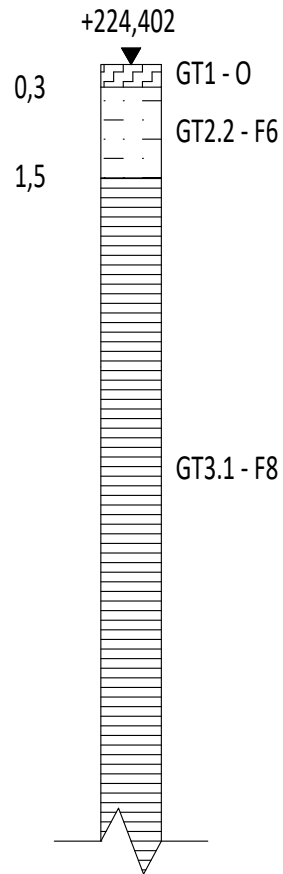
ŘEZ G-G' M 1:100



VÝŠKOVÝ SYSTÉM Bpv

OBOR	KATEDRA	JMÉNO STUDENTA	ČVUT v Praze Fakulta stavební	
K	K135	Adam Mitrenga		
ROČNÍK	VYUČUJÍCÍ			
4.	doc. Ing. Jan Masopust, CSc.		FORMÁT	A4
AKCE :			MĚŘITKO	1:100
			Bakalářská práce - Příloha č. 4 - výkresová dokumentace	
OBSAH :			Č. VÝKR.	8
			ZÁPOROVÉ PAŽENÍ - ŘEZ G-G'	

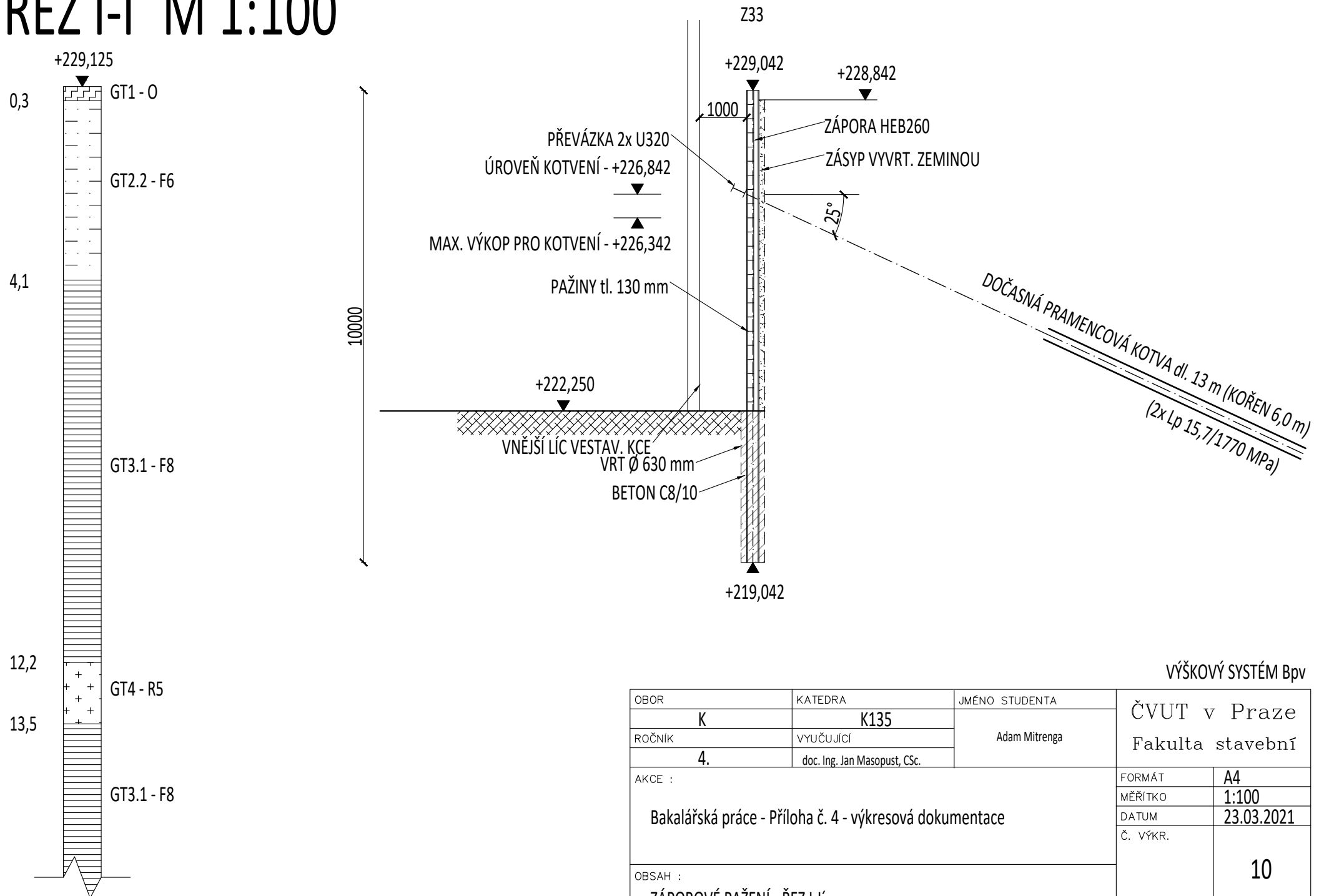
ŘEZ H-H' M 1:100



VÝŠKOVÝ SYSTÉM Bpv

OBOR	KATEDRA	JMÉNO STUDENTA	ČVUT v Praze Fakulta stavební	
K	K135	Adam Mitrenga	FORMÁT	A4
ROČNÍK	VYUČUJÍCÍ		MĚŘÍTKO	1:100
4.	doc. Ing. Jan Masopust, CSc.		DATUM	23.03.2021
AKCE :			Č. VÝKR.	9
Bakalářská práce - Příloha č. 4 - výkresová dokumentace				
OBSAH :				
ZÁPOROVÉ PAŽENÍ - ŘEZ H-H'				

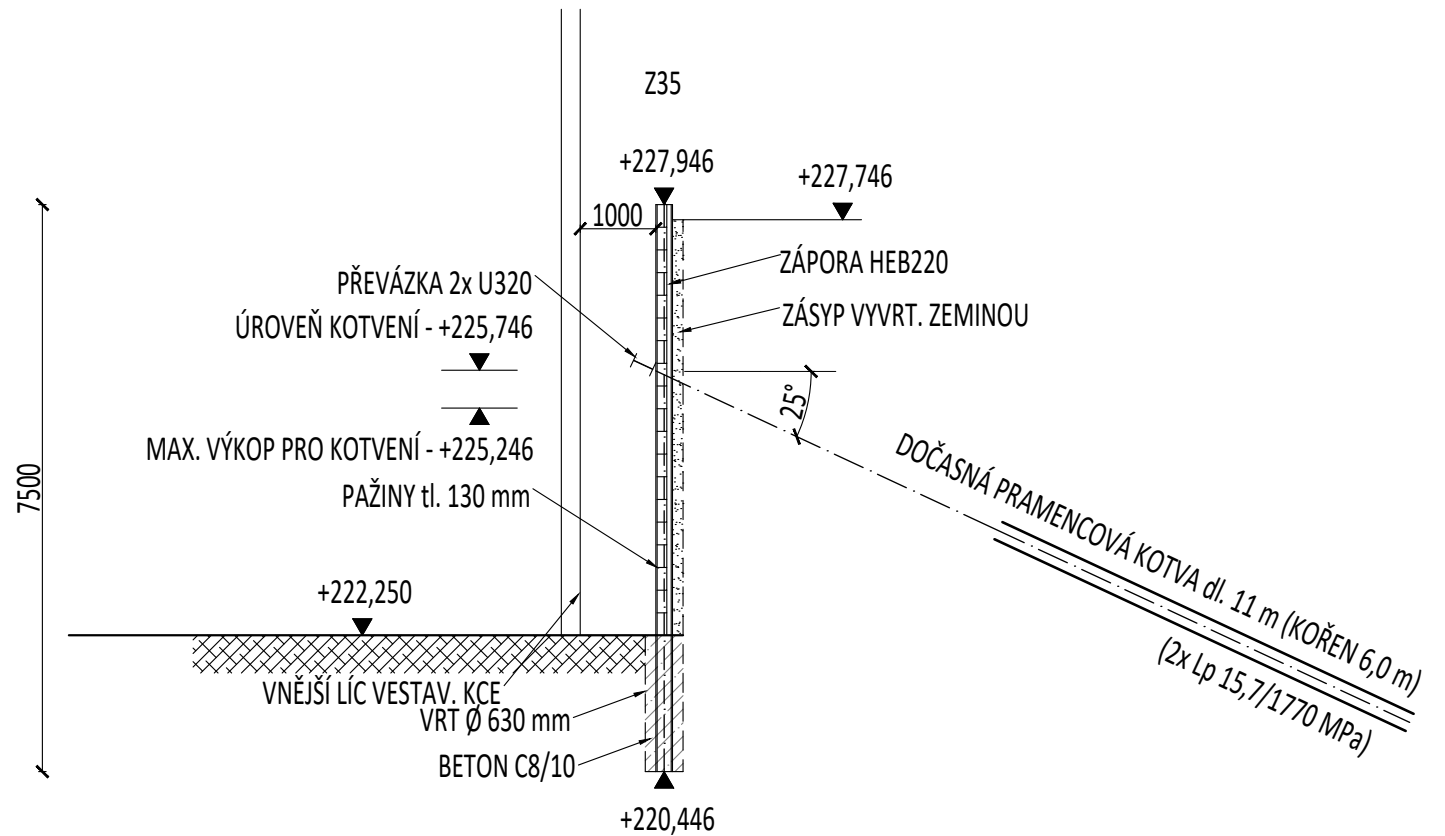
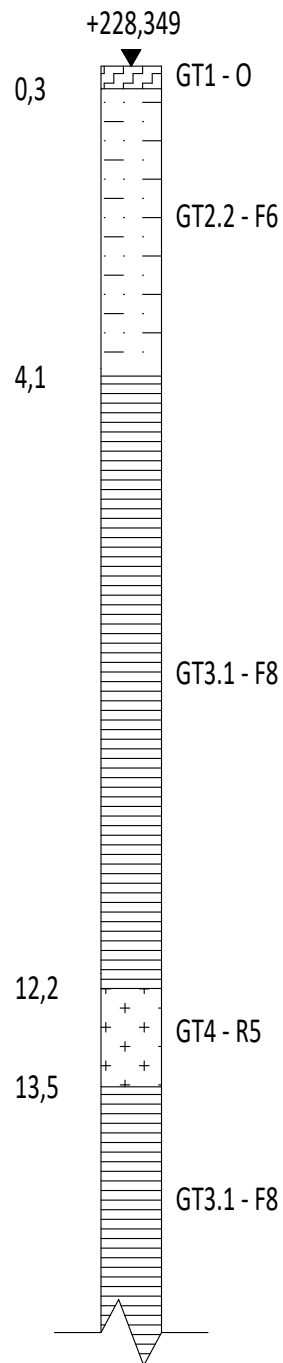
ŘEZ I-I' M 1:100



VÝŠKOVÝ SYSTÉM BpV

OBOR	KATEDRA	JMÉNO STUDENTA	ČVUT v Praze Fakulta stavební	
K	K135	Adam Mitrenga	FORMÁT	A4
ROČNÍK	VYUČUJÍCÍ		MĚŘÍTKO	1:100
4.	doc. Ing. Jan Masopust, CSc.		DATUM	23.03.2021
AKCE :			Č. VÝKR.	10
Bakalářská práce - Příloha č. 4 - výkresová dokumentace				
OBSAH :				
ZÁPOROVÉ PAŽENÍ - ŘEZ I-I'				

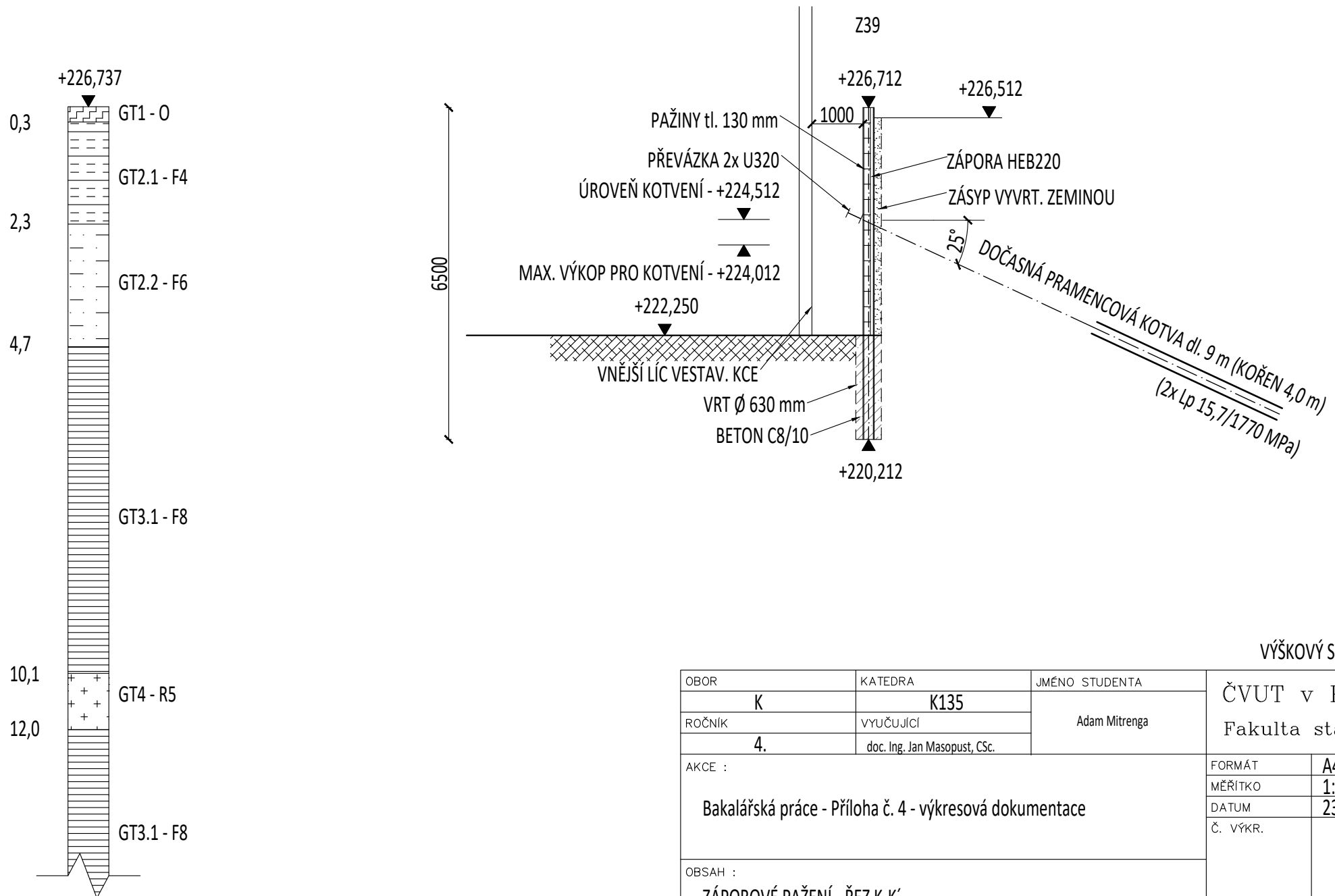
ŘEZ J-J' M 1:100



VÝŠKOVÝ SYSTÉM BpV

OBOR	KATEDRA	JMÉNO STUDENTA	ČVUT v Praze Fakulta stavební	
K	K135	Adam Mitrenga	FORMÁT	A4
ROČNÍK	VYUČUJÍCÍ		MĚŘÍTKO	1:100
4.	doc. Ing. Jan Masopust, CSc.		DATUM	23.03.2021
AKCE :			Č. VÝKR.	11
Bakalářská práce - Příloha č. 4 - výkresová dokumentace				
OBSAH :				
ZÁPOROVÉ PAŽENÍ - ŘEZ J-J'				

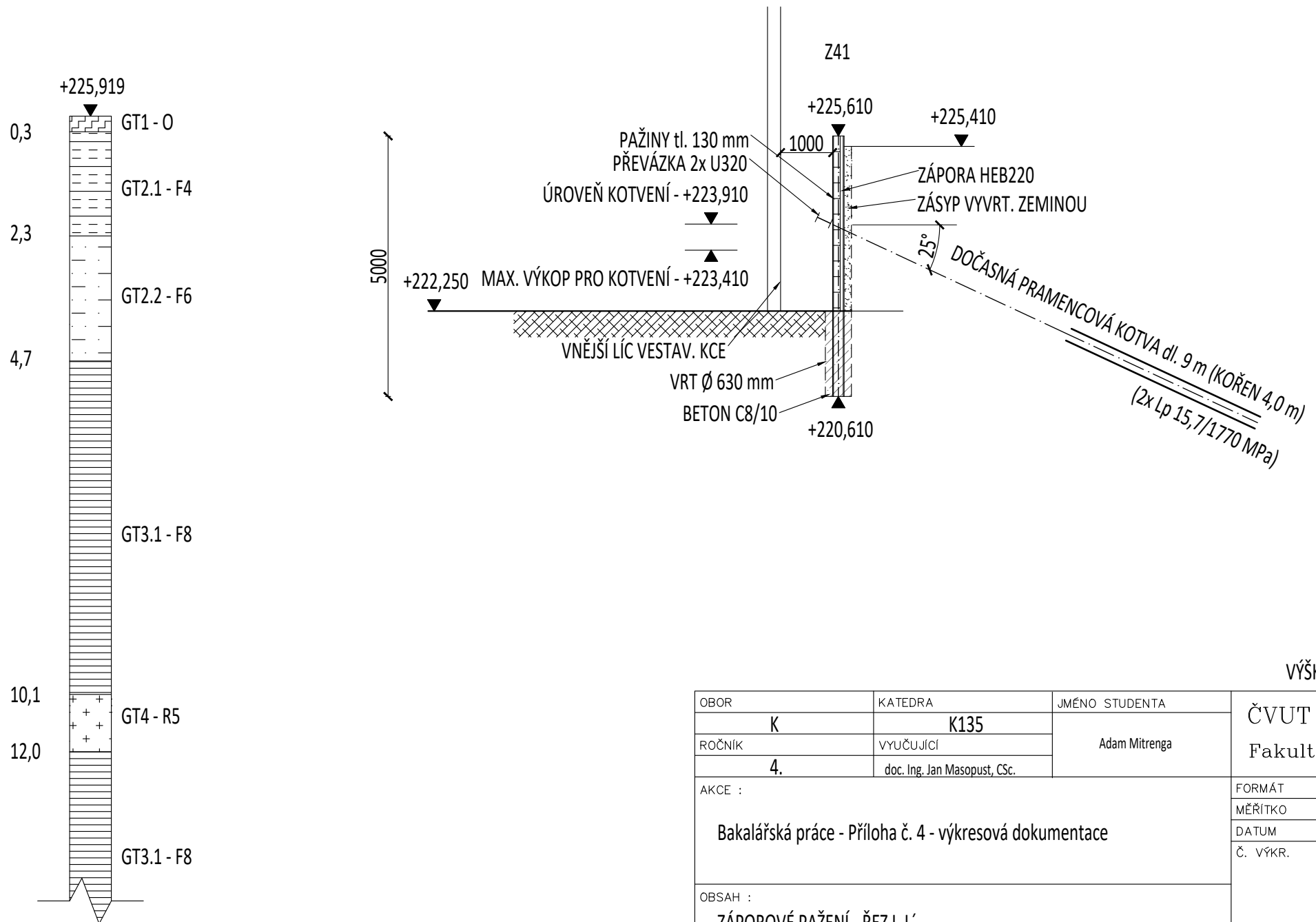
ŘEZ K-K' M 1:100



VÝŠKOVÝ SYSTÉM BpV

OBOR	KATEDRA	JMÉNO STUDENTA	ČVUT v Praze Fakulta stavební	
K	K135	Adam Mitrenga		
ROČNÍK	VYUČUJÍCÍ			
4.	doc. Ing. Jan Masopust, CSc.		FORMÁT	A4
AKCE : Bakalářská práce - Příloha č. 4 - výkresová dokumentace			MĚŘITKO	1:100
			DATUM	23.03.2021
OBSAH : ZÁPOROVÉ PAŽENÍ - ŘEZ K-K'			Č. VÝKR.	12

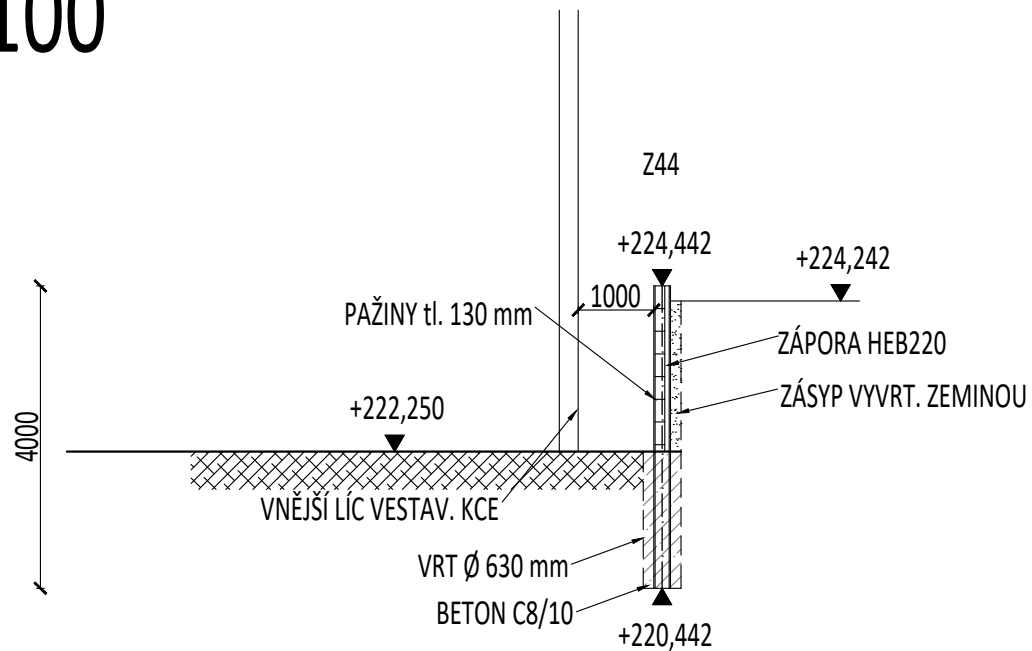
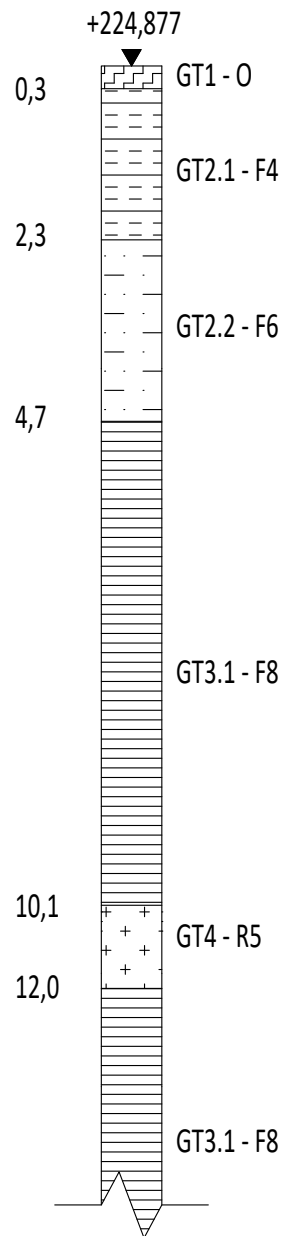
ŘEZ L-L' M 1:100



VÝŠKOVÝ SYSTÉM Bpv

OBOR	KATEDRA	JMÉNO STUDENTA	ČVUT v Praze Fakulta stavební	
K	K135	Adam Mitrenga	FORMÁT	A4
ROČNÍK	VYUČUJÍCÍ		MĚŘÍTKO	1:100
4.	doc. Ing. Jan Masopust, CSc.		DATUM	23.03.2021
AKCE :			Č. VÝKR.	13
Bakalářská práce - Příloha č. 4 - výkresová dokumentace				
OBSAH :				
ZÁPOROVÉ PAŽENÍ - ŘEZ L-L'				

ŘEZ M-M' M 1:100



VÝŠKOVÝ SYSTÉM Bpv

OBOR	KATEDRA	JMÉNO STUDENTA	ČVUT v Praze Fakulta stavební	
K	K135	Adam Mitrenga		
ROČNÍK	VYUČUJÍCÍ			
4.	doc. Ing. Jan Masopust, CSc.		FORMÁT	A4
AKCE : Bakalářská práce - Příloha č. 4 - výkresová dokumentace			MĚŘÍTKO	1:100
			DATUM	23.03.2021
OBSAH : ZÁPOROVÉ PAŽENÍ - ŘEZ M-M'			Č. VÝKR.	14