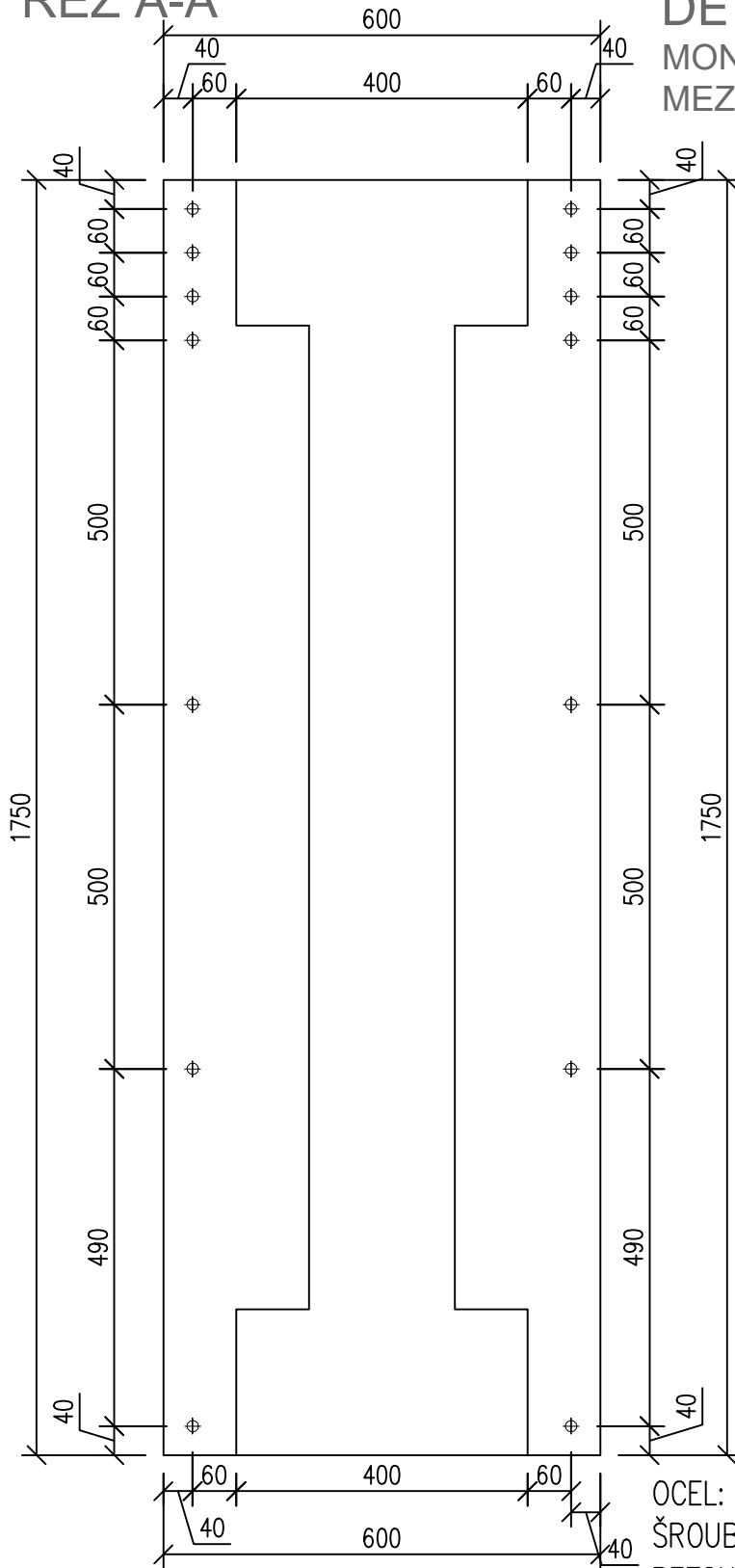
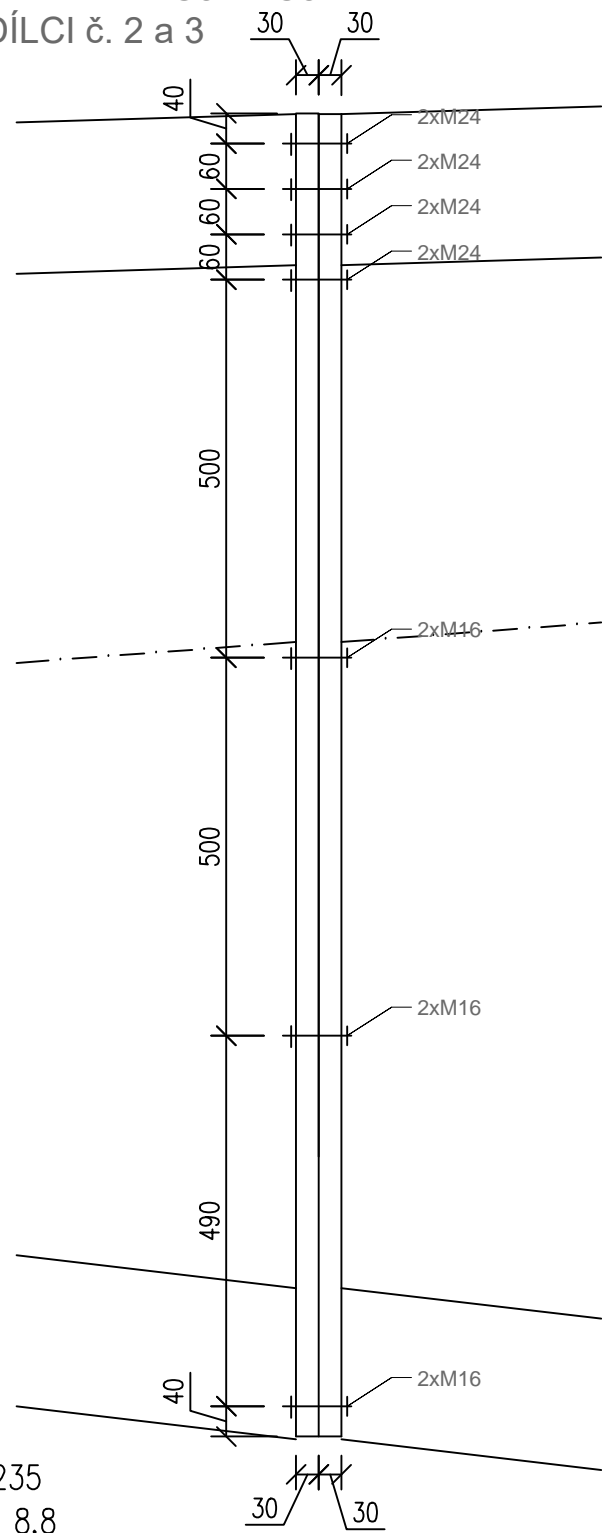


# ŘEZ A-A'



# DETAIL

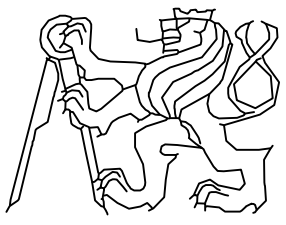
## MONTÁŽNÍ PŘÍPOJ STOJNA MEZI DÍLCI č. 2 a 3



OCEL: S235

ŠROUBY: 8,8

BETON: C50/60 XC1 - CL 0,2 - Dmax 16mm

OBOR	KATEDRA	JMÉNO STUDENTA		
Konstrukce pozemních staveb	133-katedra betonových konstrukcí	Matěj Kukla		
ROČNÍK	VYUČUJÍCÍ			
4. ročník	Ing. Martin Típka, Ph.D.			
AKCE :			FORMÁT	1x44
Sportovní hala Sušice, Sušice			MĚŘÍTKO	1:50
			DATUM	15.5.2021
OBSAH :			Č. VÝKR.	7
Montážní přípoj 2/3 (VAR. 3)				