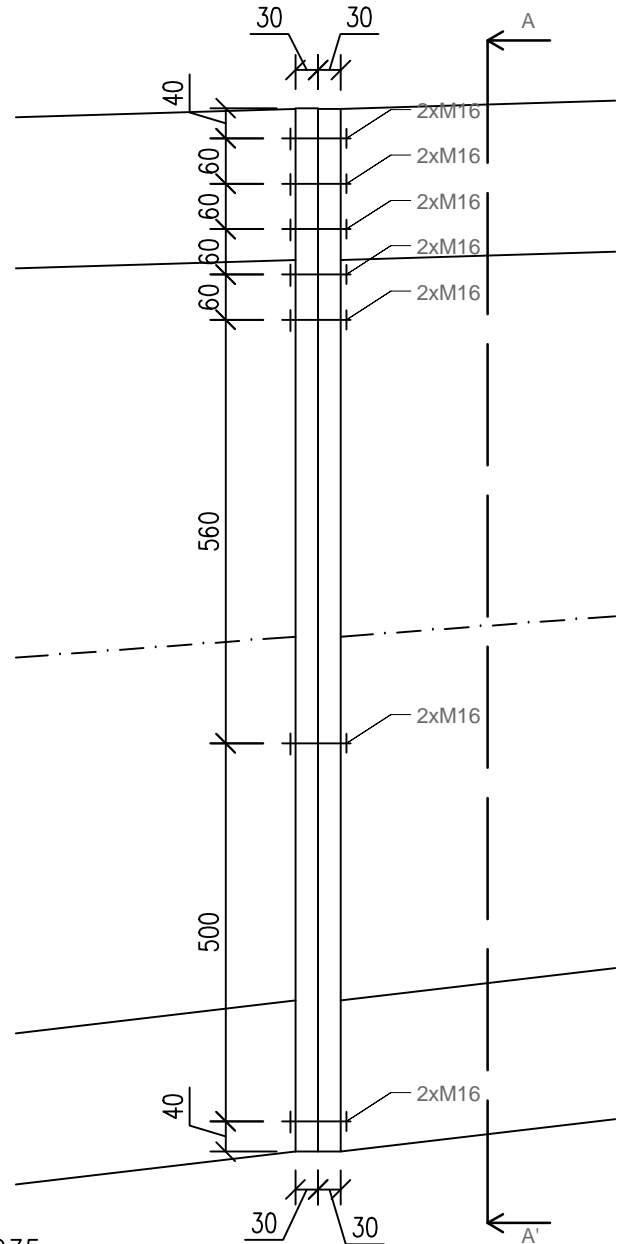
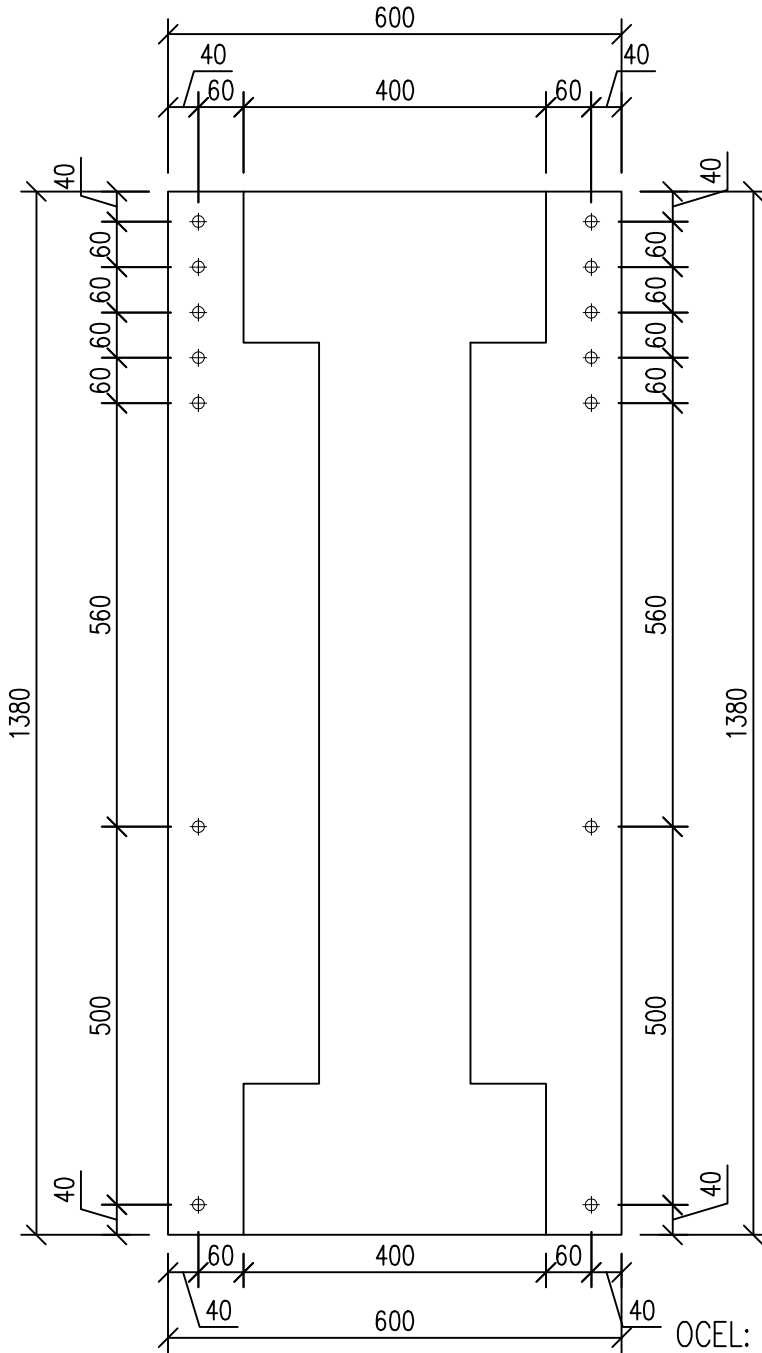


# ŘEZ A-A'

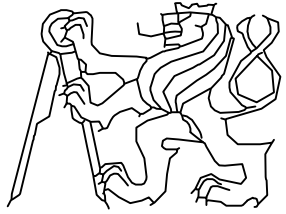
## DETAIL MONTÁŽNÍ PŘÍPOJ HORNÍ PÁS MEZI DÍLCI č. 1 a 2



OCEL: S235

ŠROUBY: 8,8

BETON: C50/60 XC1 - CL 0,2 - Dmax 16mm

OBOR	KATEDRA	JMÉNO STUDENTA		
Konstrukce pozemních staveb	133-katedra betonových konstrukcí	Matěj Kukla		
ROČNÍK	VYUČUJÍCÍ			
4. ročník	Ing. Martin Típka, Ph.D.			
AKCE :			FORMÁT	1xA4
Sportovní hala Sušice, Sušice			MĚŘÍTKO	1: 50
			DATUM	15.5.2021
OBSAH :			Č. VÝKR.	6
Montážní přípoj 1/2 (VAR. 3)				