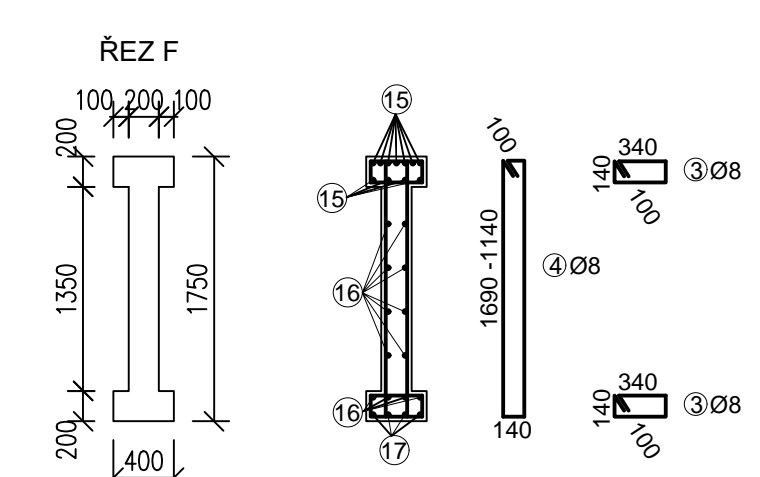
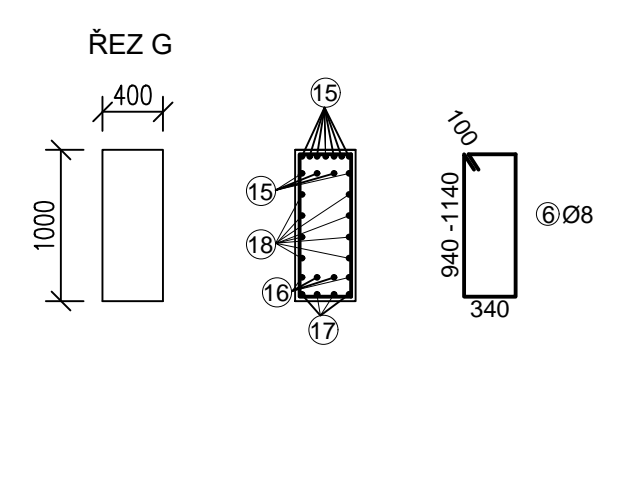
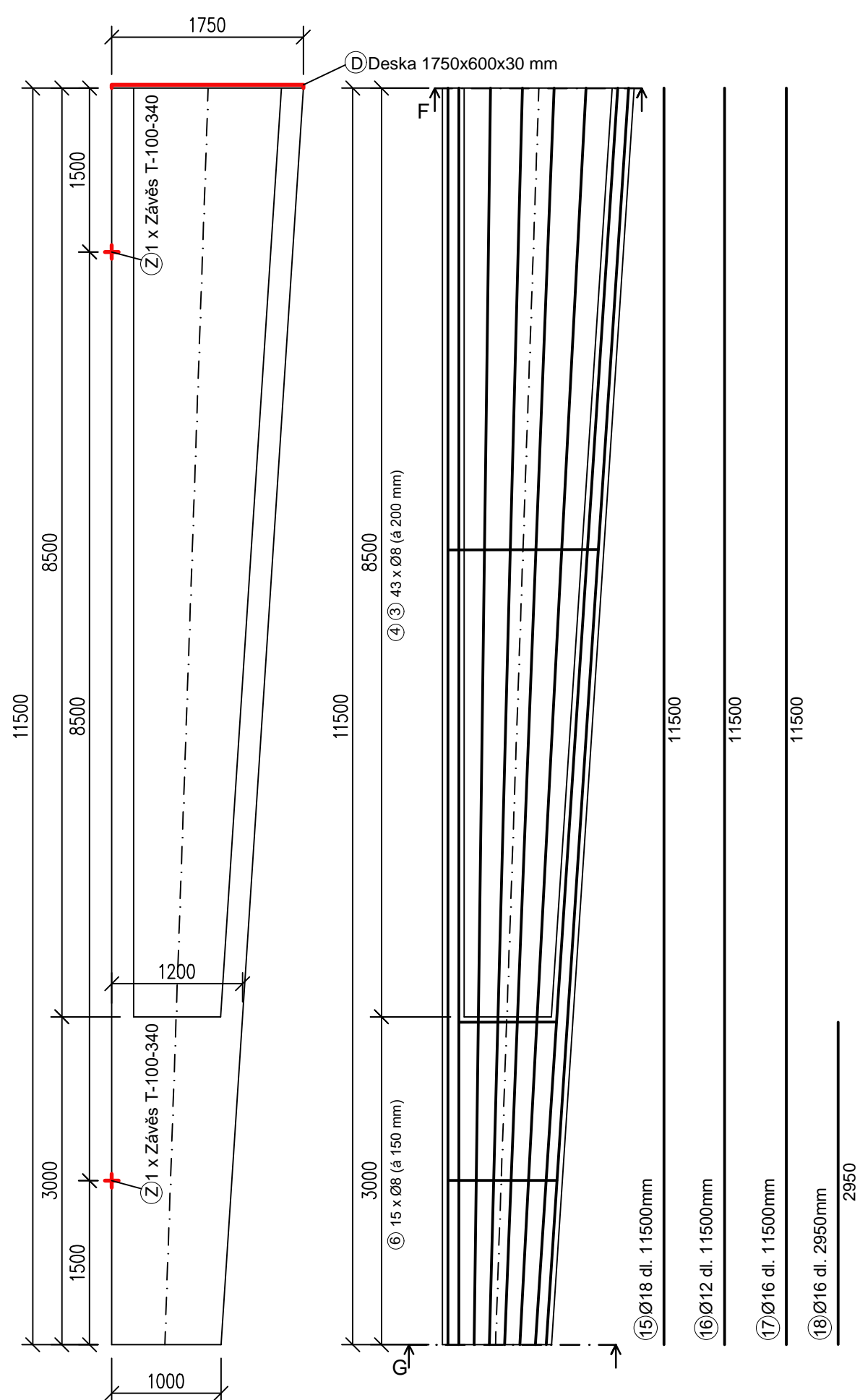
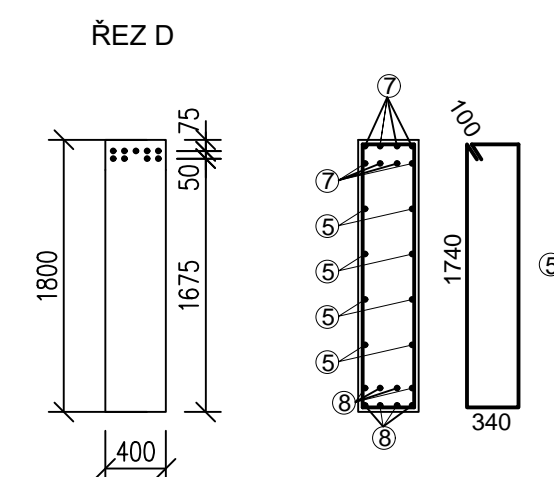
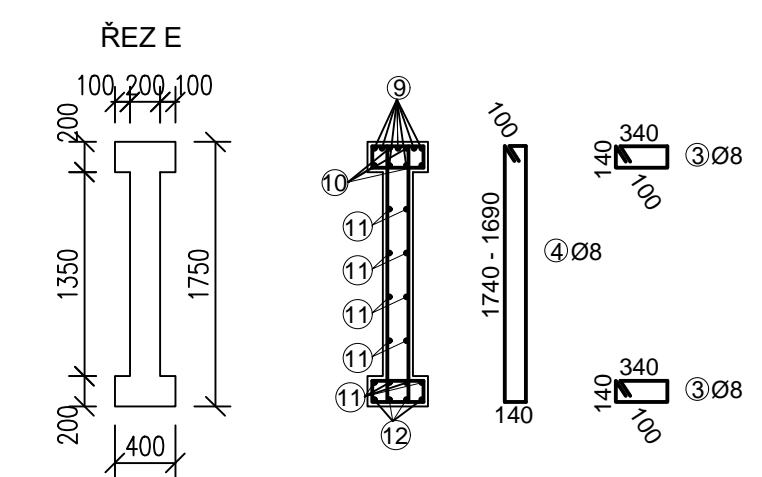
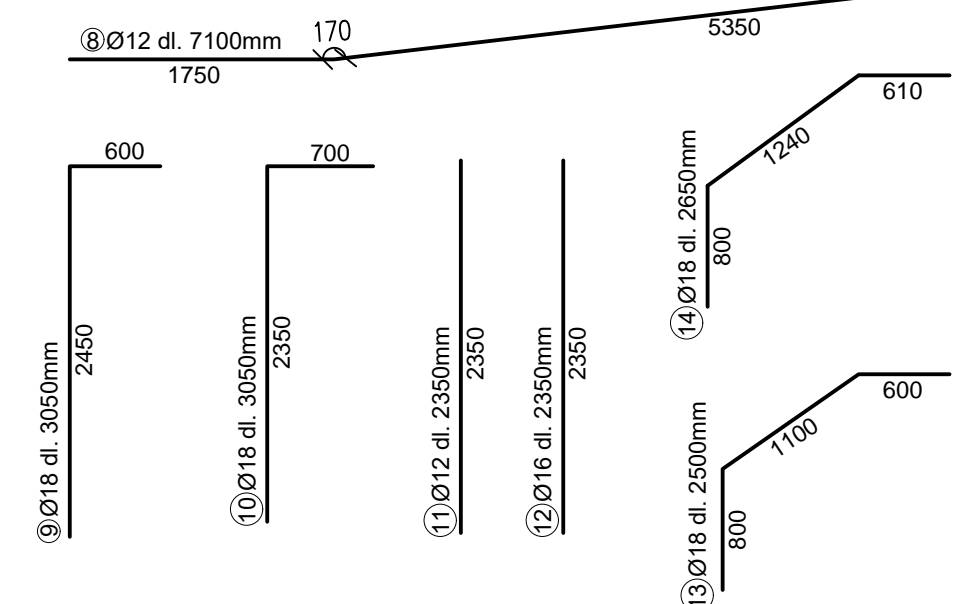
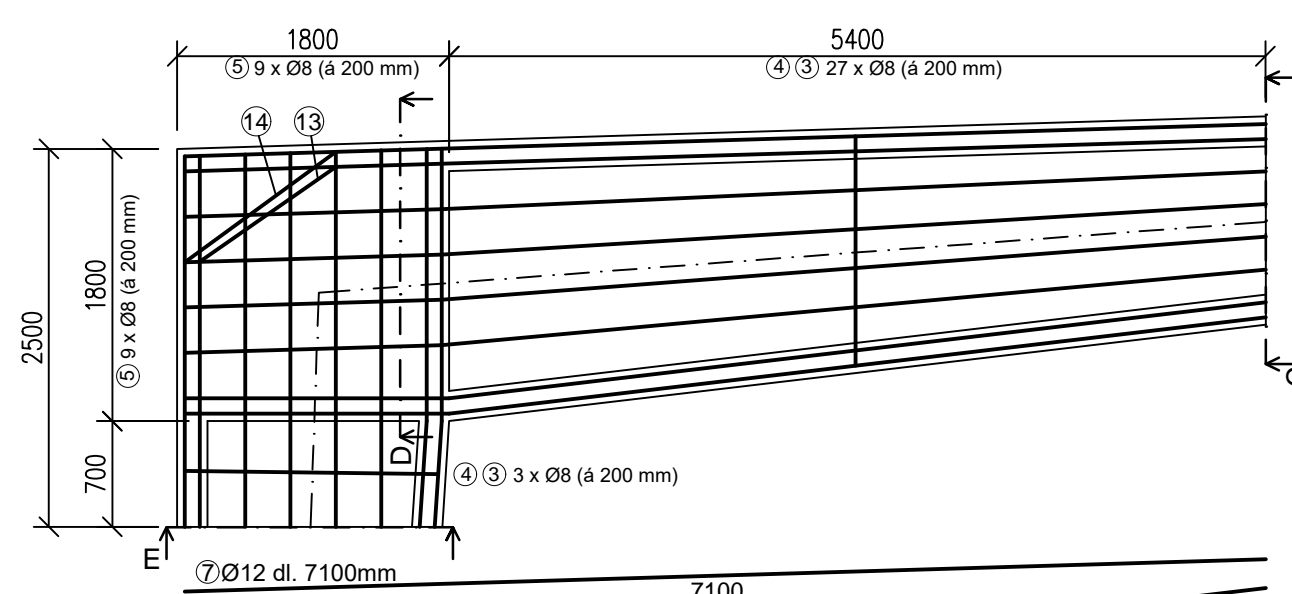
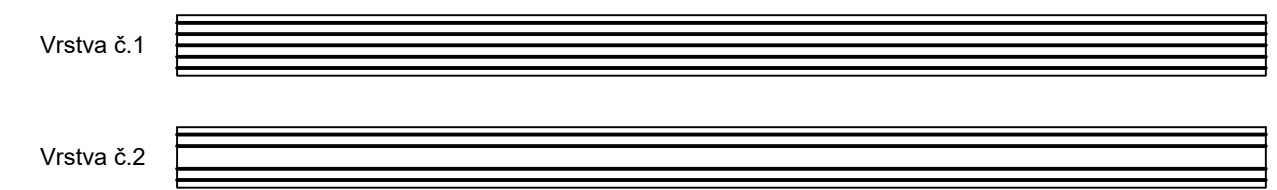
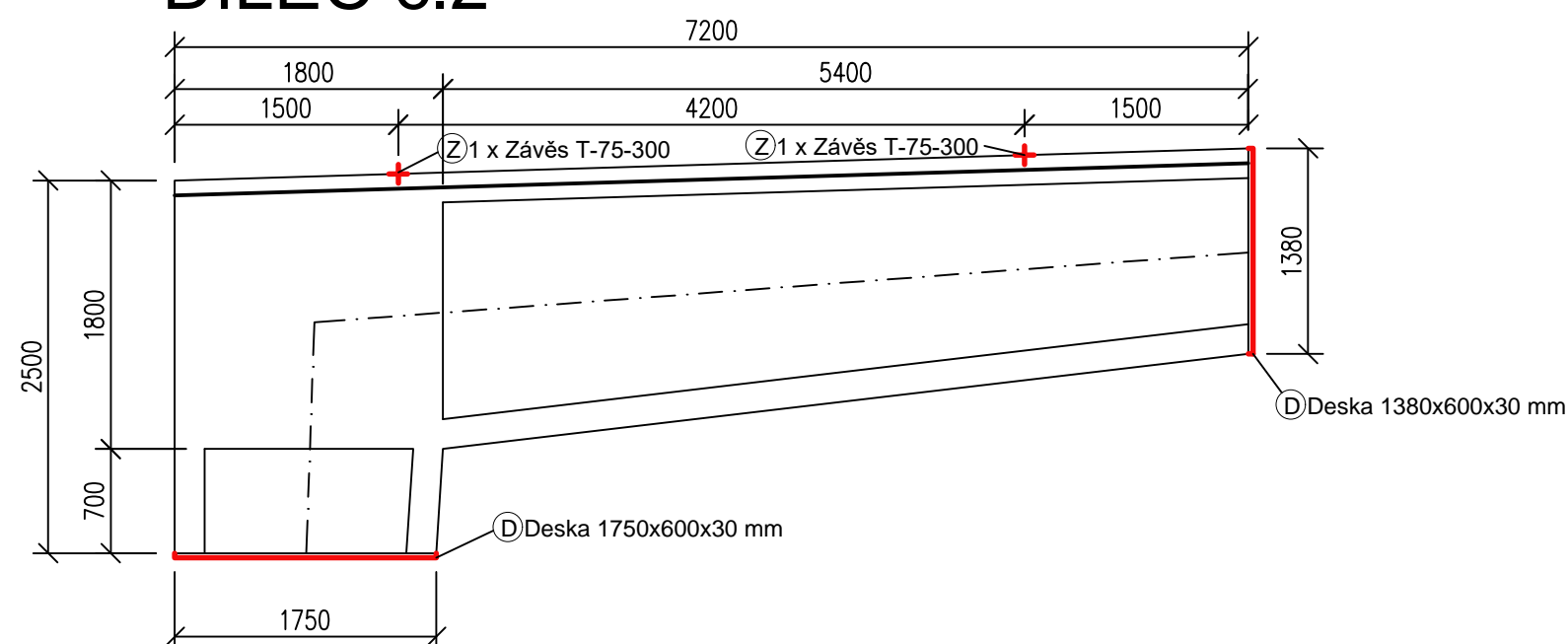


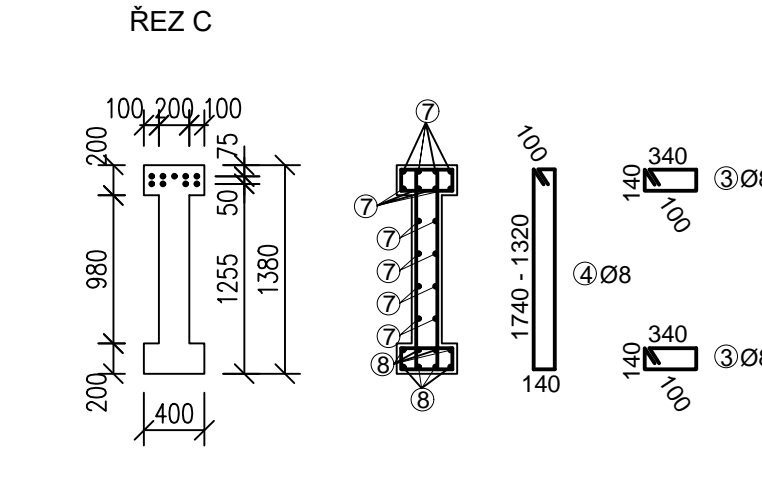
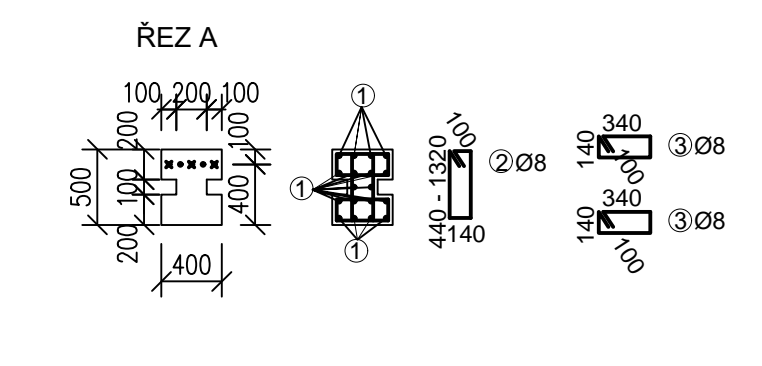
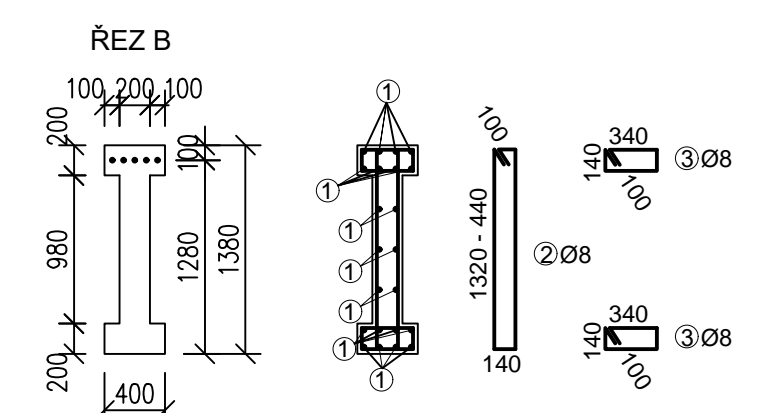
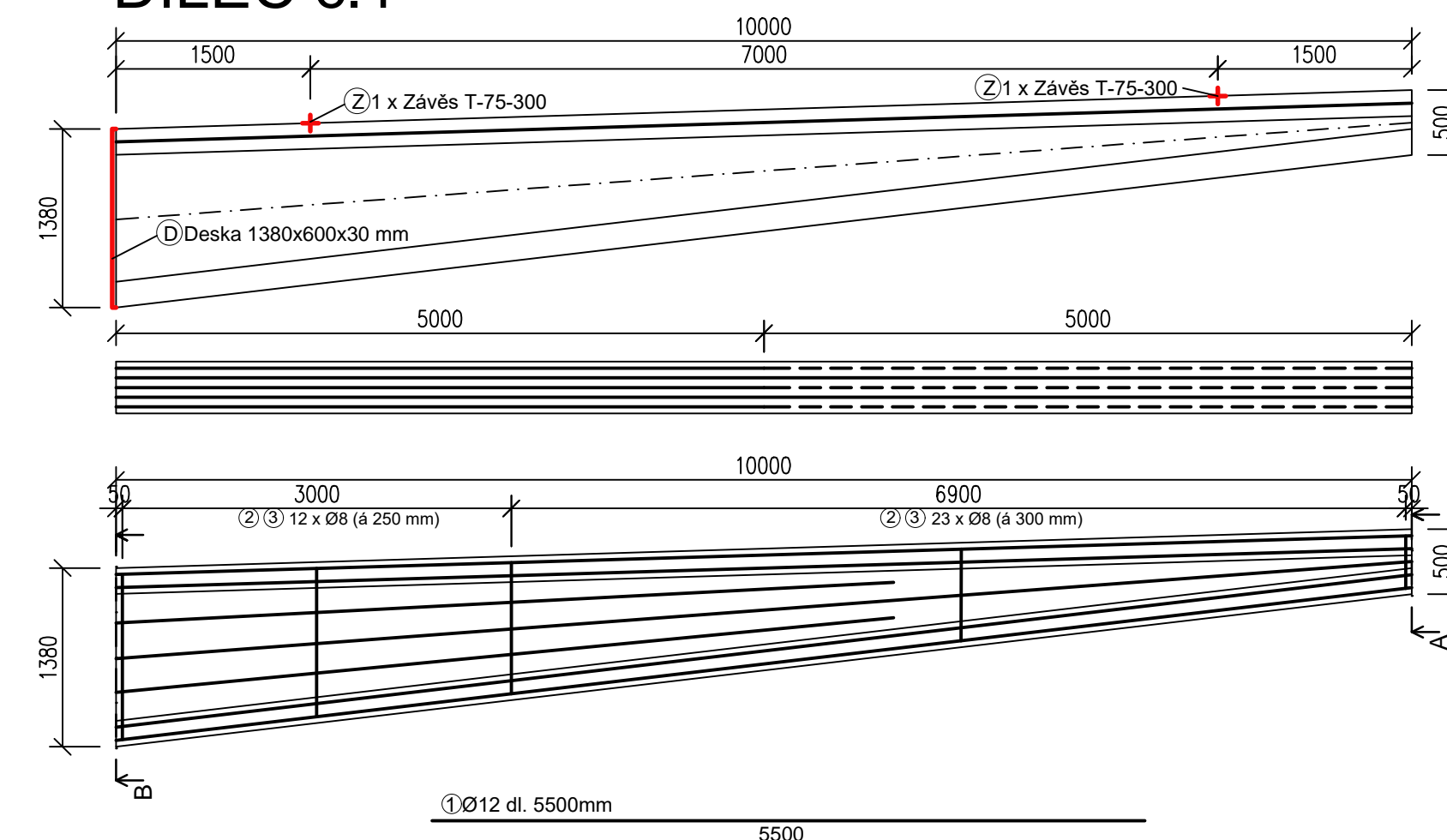
## DÍLEC č.3



## DÍLEC č.2



## DÍLEC č.1



### VÝKAZ VÝZTUŽE:

ČÍSLO	DRUH OCELI	Ø [mm]	L [mm]	KS	CELKOVÁ DÉLKA [m]			
					8 mm	12 mm	16 mm	18 mm
1	B 500 B	12	5500	40	-	220	-	-
2	B 500 B	8	2250	35	79	-	-	-
3	B 500 B	8	580	216	125	-	-	-
4	B 500 B	12	7100	16	-	114	-	-
5	B 500 B	8	4400	18	79	-	-	-
6	B 500 B	8	2560	15	38	-	-	-
7	B 500 B	12	7100	16	-	114	-	-
8	B 500 B	12	7100	8	-	57	-	-
9	B 500 B	18	3050	7	-	-	-	21
10	B 500 B	18	2350	4	-	-	-	9
11	B 500 B	12	2350	12	-	28	-	-
12	B 500 B	16	2350	4	-	-	9	-
13	B 500 B	18	2500	7	-	-	-	18
14	B 500 B	18	2650	4	-	-	-	11
15	B 500 B	18	11500	18	-	-	-	207
16	B 500 B	12	11500	16	-	184	-	-
17	B 500 B	16	11500	8	-	-	92	-
18	B 500 B	16	2950	7	-	-	21	-
Celková délka profilu [m]					322	716	122	266
Hmotnost [kg/m]					0,395	0,888	1,578	1,998
Celková hmotnost profilu [kg]					127,0	636,0	192,6	531,2
Celková hmotnost profilu [kg]					955,6			

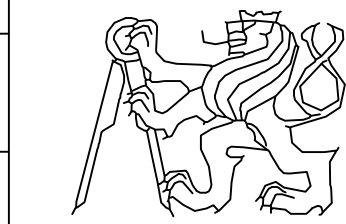
### VÝKAZ PŘEDPÍNAČÍ VÝZTUŽE:

ČÍSLO	DRUH OCELI	Ø [mm]	L [mm]	KS	CELKOVÁ DÉLKA [m]		
					15,7 mm	-	-
A	Y1860S7	15,7	10000	5	50	-	-
B	Y1860S7	15,7	7200	9	65	-	-
Celková délka profilu [m]					115	0	0
Hmotnost [kg/m]					1,521	0	0
Celková hmotnost profilu [kg]					174,6	0,0	0,0
Celková hmotnost profilu [kg]					174,6		

## POZNÁMKY:

- PRUTY KÓTOVÁNY NA STŘEDNICI
- PRŮMĚR OHÝBANÍ 7Ø PRO VEŠKERÝ TYP VÝZTUŽE
- MINIMÁLNÍ PEVNOST BETONU PŘI VNESENÍ PŘEDPĚTÍ 0,75f<sub>ck</sub> = 36MPa
- DETAIL MONTÁŽNÍHO PŘÍPOJE DÍLCE Č. 1 A 2 - VIZ VÝKRES Č. 6
- DETAIL MONTÁŽNÍHO PŘÍPOJE DÍLCE Č. 2 A 3 - VIZ VÝKRES Č. 7

BETON C50/60 XC1 - CL 0,2 - D<sub>max</sub> 16mm  
 PODLE NORMY ČSN 206  
 KONZISTENCE S3  
 MIN. KRYTÍ VÝZTUŽE 30 MM  
 OCEL B500B  
 PŘEDPÍNAČÍ VÝZTUŽE Y1860S7 - 15,7

OBOR	KATEDRA	JMÉNO STUDENTA		
Konstrukce pozemních staveb	133-katedra betonových konstrukcí	Matěj Kukla		
ROČNÍK	VYUČUJÍCÍ		FORMÁT	8xA4
4. ročník	Ing. Martin Típka, Ph.D.		MĚŘÍTKO	1:50
AKCE :			DATUM	15.5.2021
Sportovní hala Sušice, Sušice			Č. VÝKR.	5
OBSAH :				
Výkres výztuže rámu (VAR. 3)				