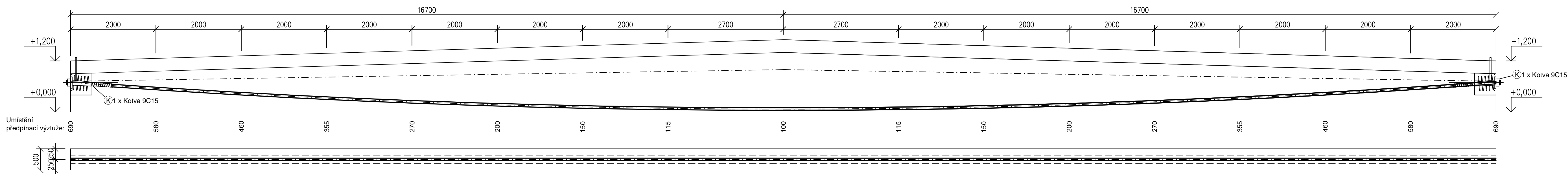
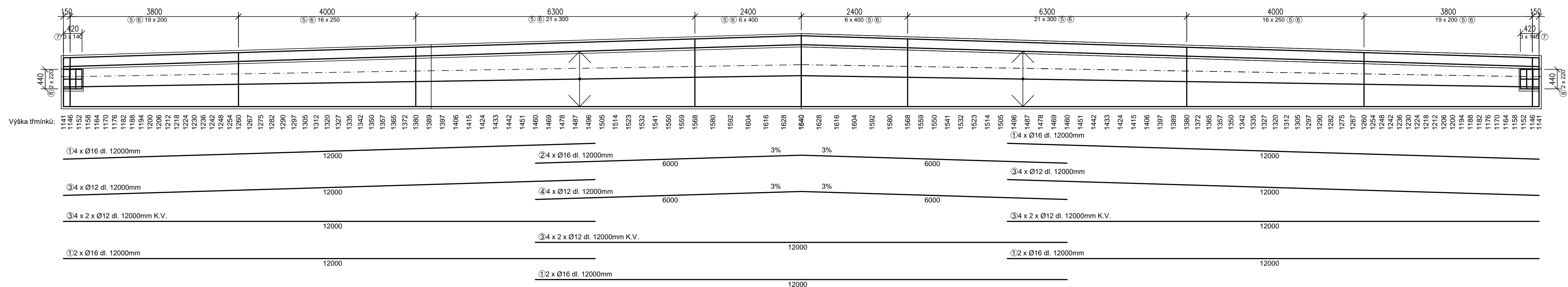


UMÍSTĚNÍ PŘEDPÍNAČÍ VÝZTUŽE:



BETONÁŘSKÁ VÝZTUŽ:



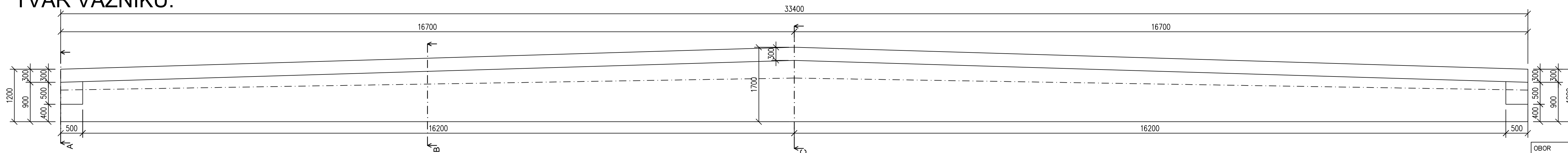
VÝKAZ VÝZTUŽE:

ČÍSLO	DRUH OCELI	Ø [mm]	L [mm]	KS	CELKOVÁ DÉLKA [m]		
					8 mm	12 mm	16 mm
1	B 500 B	16	12000	14	-	168	
2	B 500 B	16	12000	4	-	48	
3	B 500 B	12	12000	32	-	384	
4	B 500 B	12	12000	4	-	48	
5	B 500 B	8	3400	124	422	-	
6	B 500 B	8	1600	6	10	-	
7	B 500 B	8	1700	4	7	-	
Celková délka profilu [m]					438	432	216
Hmotnost [kg/m]					0,395	0,888	1,578
Celková hmotnost profilu [kg]					173,0	383,6	340,8
Celková hmotnost profilu [kg]					897,5		

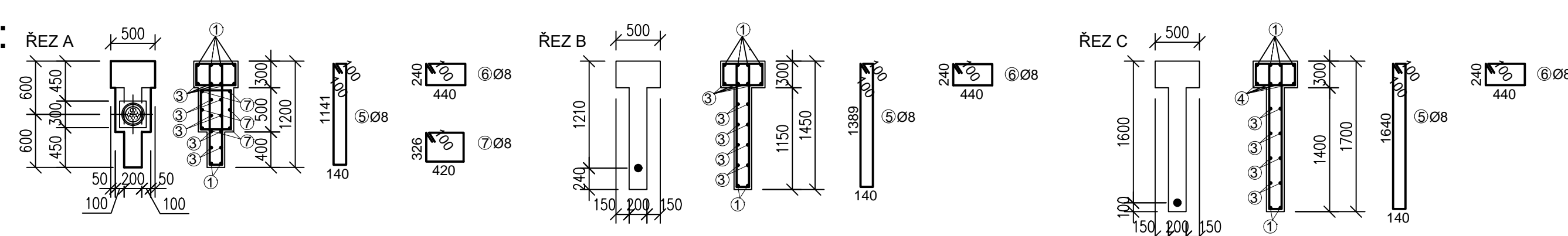
VÝKAZ PŘEDPÍNAČÍ VÝZTUŽE:

ČÍSLO	DRUH OCELI	Ø [mm]	L [mm]	KS	CELKOVÁ DÉLKA [m]		
					15,7 mm	-	-
A	Y1860S7	15,7	35000	9	315	0	0
Celková délka profilu [m]					315	0	0
Hmotnost [kg/m]					1,521	0	0
Celková hmotnost profilu [kg]					479,1	0,0	0,0
Celková hmotnost profilu [kg]					479,1		

TVAR VAZNÍKU:



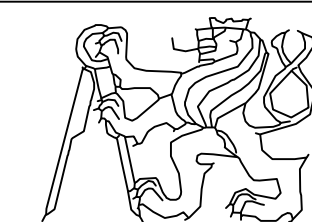
ŘEZY:



POZNÁMKY:

- PRUTY KÓTOVÁNY NA STŘEDNICI
- PRŮMĚR OHÝBANÍ 7Ø PRO VEŠKERÝ TYP VÝZTUŽE
- MINIMÁLNÍ PEVNOST BETONU PŘI VNESENÍ PŘEDPĚTÍ 0,75fck = 36MPa

BETON C50/60 XC1 – CL 0,2 – Dmax 16mm
 PODLE NORMY ČSN 206
 KONZISTENCE S3
 MIN. KRYTÍ VÝZTUŽE 30 MM
 OCEL B500B
 PŘEDPÍNAČÍ VÝZTUŽ Y1860S7 – 15,7

OBOR	KATEDRA	JMÉNO STUDENTA	
Konstrukce pozemních staveb	133–katedra betonových konstrukcí	Matěj Kukla	
ROČNÍK	VYUČUJÍCÍ		
4. ročník	Ing. Martin Típka, Ph.D.		
AKCE :			
Sportovní hala Sušice, Sušice			
OBSAH :			
Předpjatý vazník (VAR. 1)			
FORMÁT	8x44		
MĚŘÍTKO	1:50		
DATUM	15.5.2021		
Č. VÝKR.	1		