

## OBSAH VÝKRESOVÉ ČÁSTI:

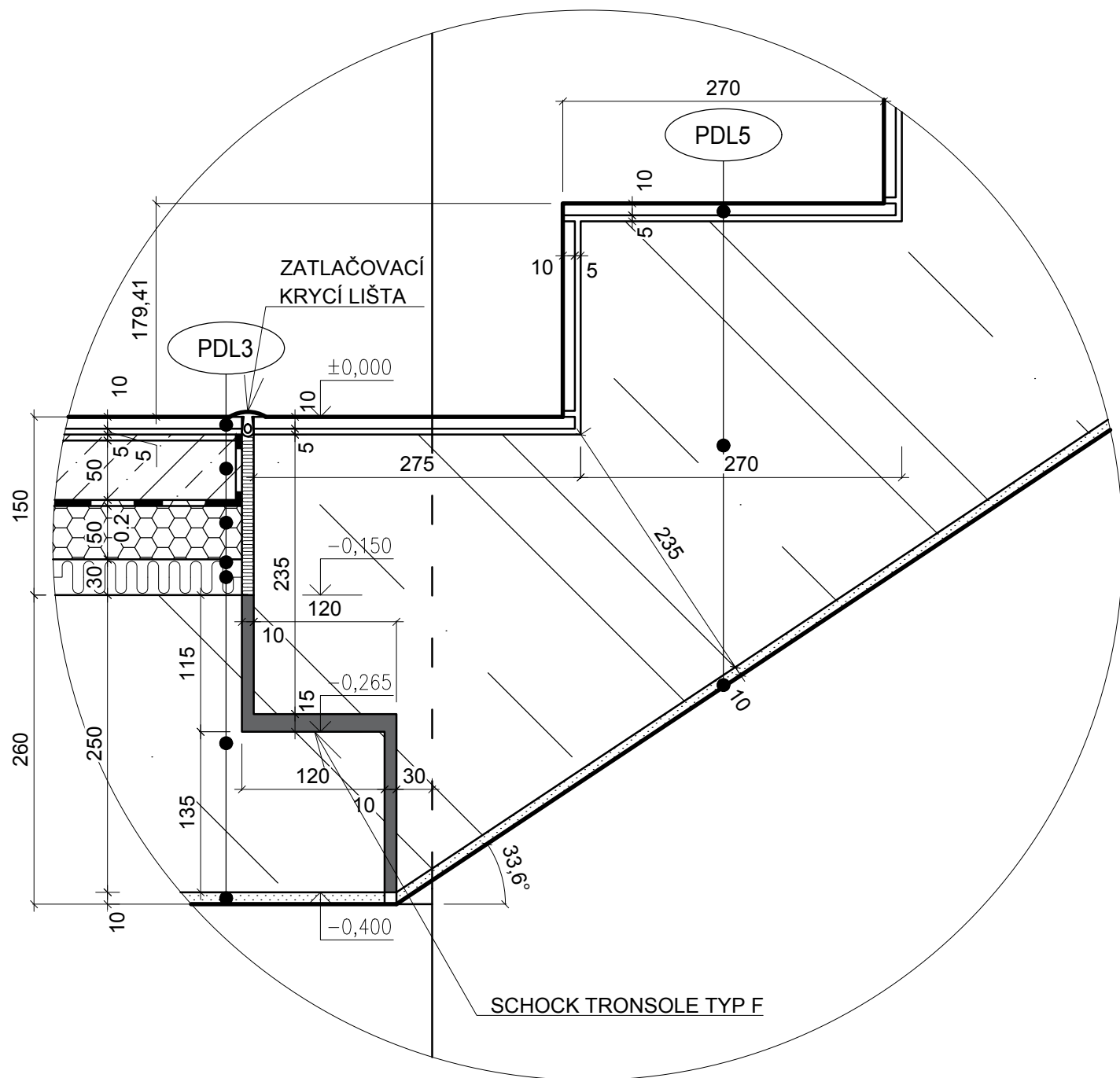
### DETAILY:

- P01 DETAIL SCHODIŠTĚ 1
- P02 DETAIL SCHODIŠTĚ 2
- P03 DETAIL SCHODIŠTĚ 3
- P04 DETAIL VSTUPU
- P05 DETAIL BALKONU

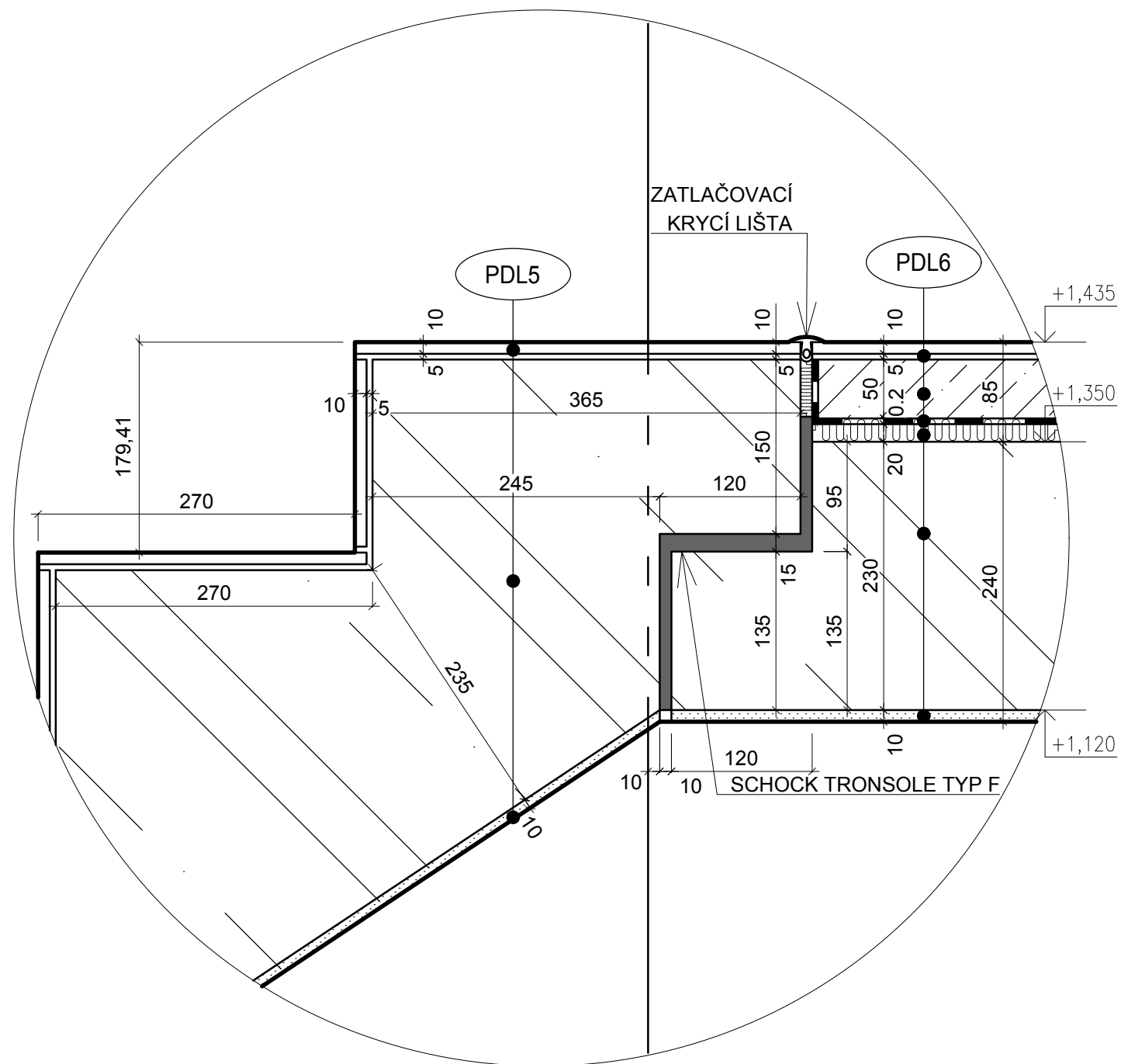
### STATICKÉ ČÁSTI:

- S01 POHLED NA STĚNY
- S02 POHLED NA STĚNY 2
- S03 POHLED NA STĚNY 3
- S04 POHLED NA STĚNY 4
- S05 VÝKRES TVARU DESKY 1.NP
- S06 VÝKRES TVARU DESKY 2.NP
- S07 VÝKRES TVARU DESKY 3.NP
- S08 VÝKRES TVARU DESKY STŘECHY
- S09 VÝKRES SCHODIŠTĚ
- S10 VÝKRES VÝZTUŽE STĚNOVÉHO NOSNÍKU
- S11 SCHÉMATICKÉ DETAILS VYZTUŽENÍ

### NÁSTUPNÍ RAMENO



### VÝSTUPNÍ RAMENO NA PODESTU



#### PDL3:

- KERAMICKÁ DLAŽBA, tl. 10 mm
- LEPÍCÍ TMEL, tl. 5 mm
- NIVELAČNÍ STĚRKA, tl. 5 mm
- BETONOVÝ MAZANINA, tl. 50 mm
- SEPARAČNÍ PE FOLIE tl. 0,2 mm
- EPS 100 S tl. 50 mm
- KROČEJOVÁ IZOLACE, MINERÁLNÍ VATA, tl. 30 mm
- ŽB DESKA, tl. 250 mm
- INTERIÉROVÁ OMÍTKA, tl. 10 mm

#### PDL5:

- KERAMICKÁ DLAŽBA, tl. 10 mm - PROTI SKLUZOVÁ ÚPRAVA HRAN DLAŽBY
- TMEL, tl. 5 mm
- ŽB RAMENO, tl. 240 mm
- INTERIÉROVÁ OMÍTKA, tl. 10 mm

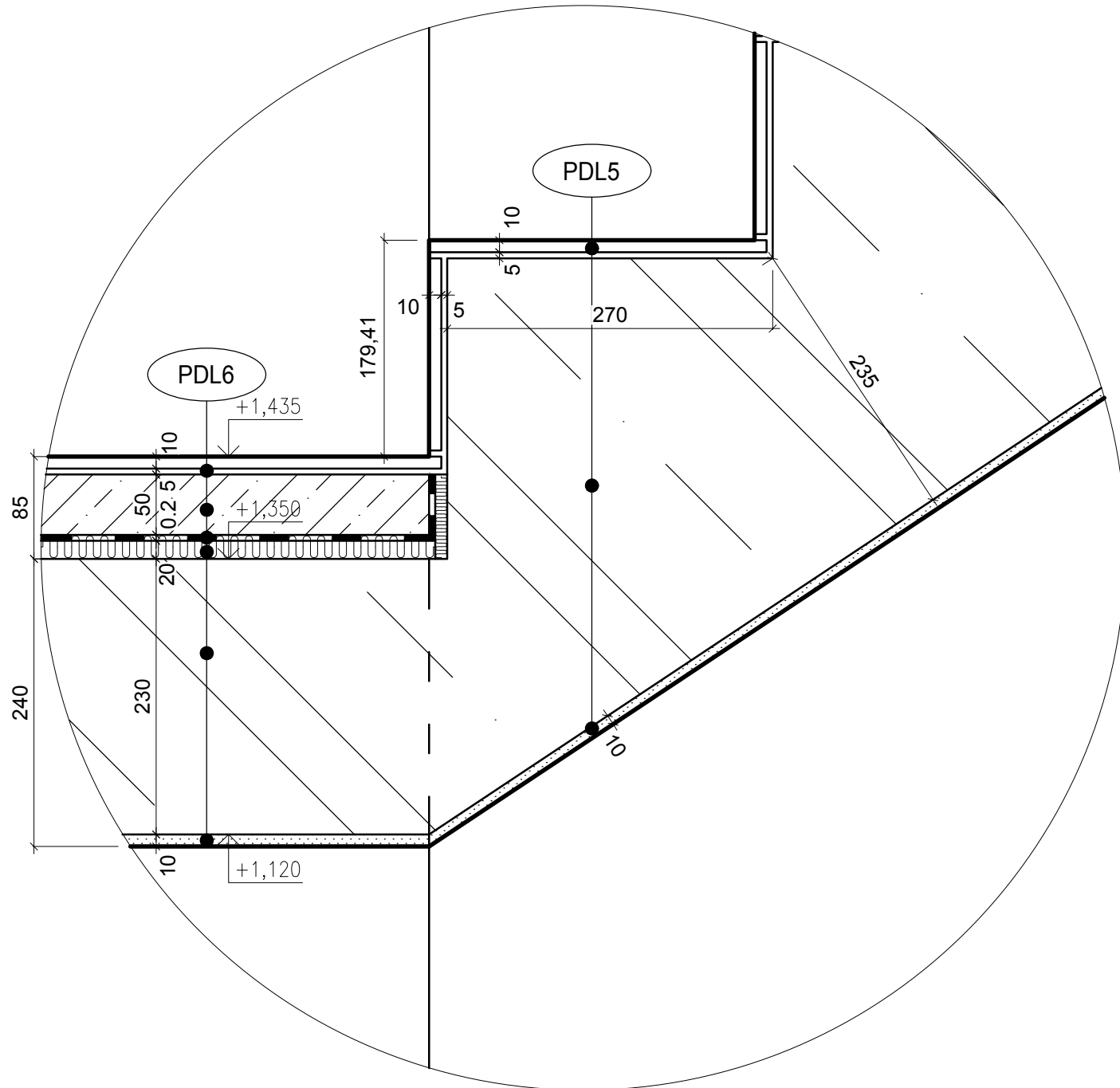
#### PDL6:

- KERAMICKÁ DLAŽBA, tl. 10 mm
- TMEL, tl. 5 mm
- BETONOVÁ MAZANINA, tl.50 mm
- SEPARAČNÍ FOLIE
- KROČEJOVÁ IZOLACE, MINERÁLNÍ VATA, tl. 20 mm
- ŽB PODESTA, tl. 230 mm
- INTERIÉROVÁ OMÍTKA, tl. 10 mm

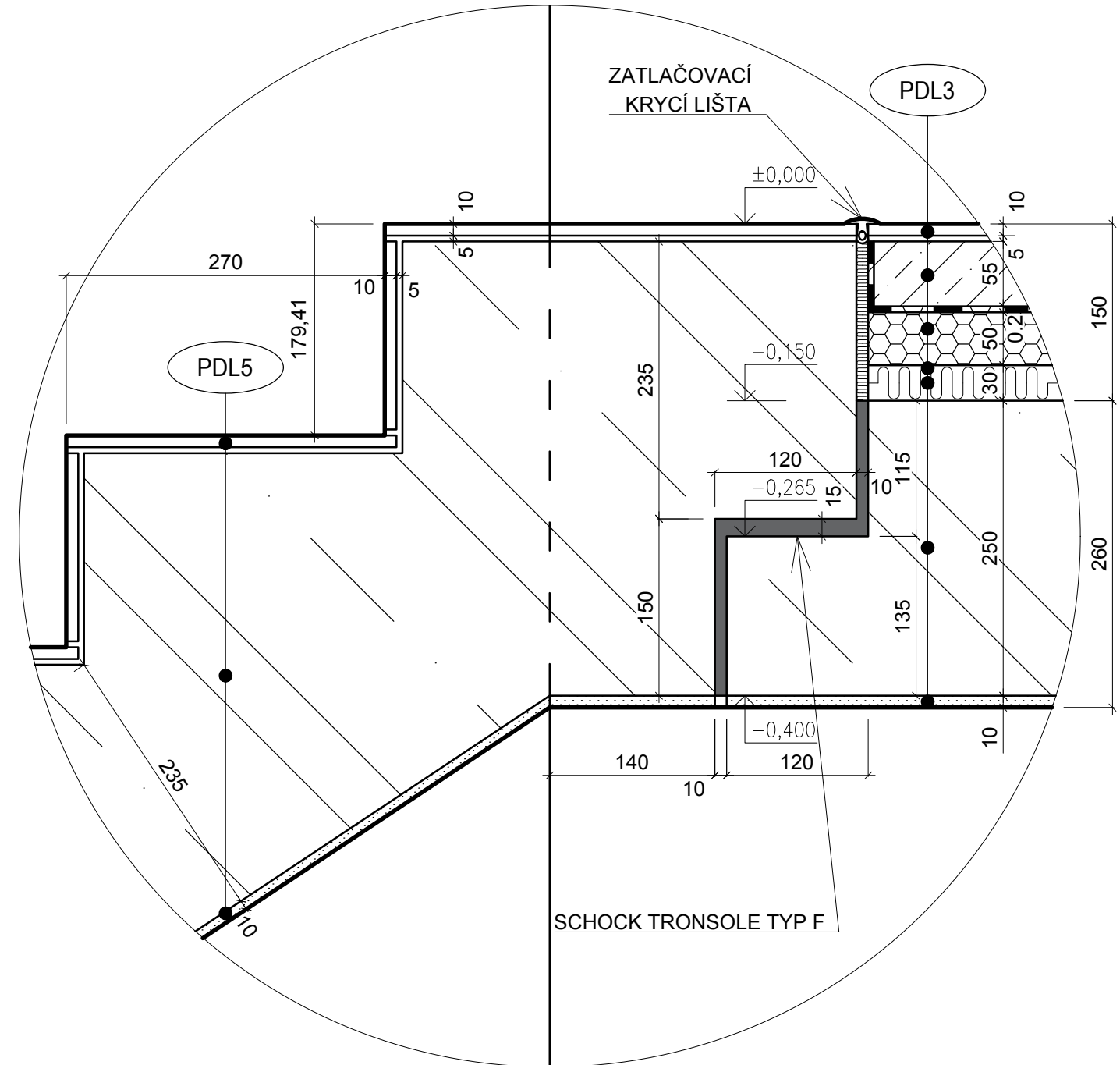
KÓTOVÁNO V MILIMETRECH, VÝŠKOVÉ KÓTY V METRECH

OBOR:	KATEDRA:	STUDENT:	ČVUT v Praze Fakulta stavební
SI-J-C	kat. bet. a zděn. k-cí - K133	ŘEZNÍČEK TOMÁŠ	
ROČNÍK:	VYUČUJÍCÍ:		FORMÁT: 1xA3
4.	Ing. Hana Hanzlová, CSc.		MĚŘÍTKO: 1:5
AKCE:	KONSTRUKČNÍ ŘEŠENÍ BYTOVÉHO DOMU MALÝ MLÝN		DATUM: 02/2021
VÝKRES:	DETAIL SCHODIŠTĚ 1		Č. VÝKR.: PŘEDMĚT:
			P01 BAPC

## NÁSTUPNÍ RAMENO NA PODESTĚ



## VÝSTUPNÍ RAMENO



### PDL3:

- KERAMICKÁ DLAŽBA, tl. 10 mm
- LEPIČÍ TMEL, tl. 5 mm
- NIVELAČNÍ STĚRKA, tl. 5 mm
- BETONOVÝ MAZANINA, tl. 50 mm
- SEPARAČNÍ PE FOLIE tl. 0,2 mm
- EPS 100 S tl. 50 mm
- KROČEJOVÁ IZOLACE, MINERÁLNÍ VATA, tl. 30 mm
- ŽB DESKA, tl. 250 mm
- INTERIÉROVÁ OMÍTKA, tl. 10 mm

### PDL5:

- KERAMICKÁ DLAŽBA, tl. 10 mm - PROTI SKLUZOVÁ ÚPRAVA HRAN DLAŽBY
- TMEL, tl. 5 mm
- ŽB RAMENO, tl. 240 mm
- INTERIÉROVÁ OMÍTKA, tl. 10 mm

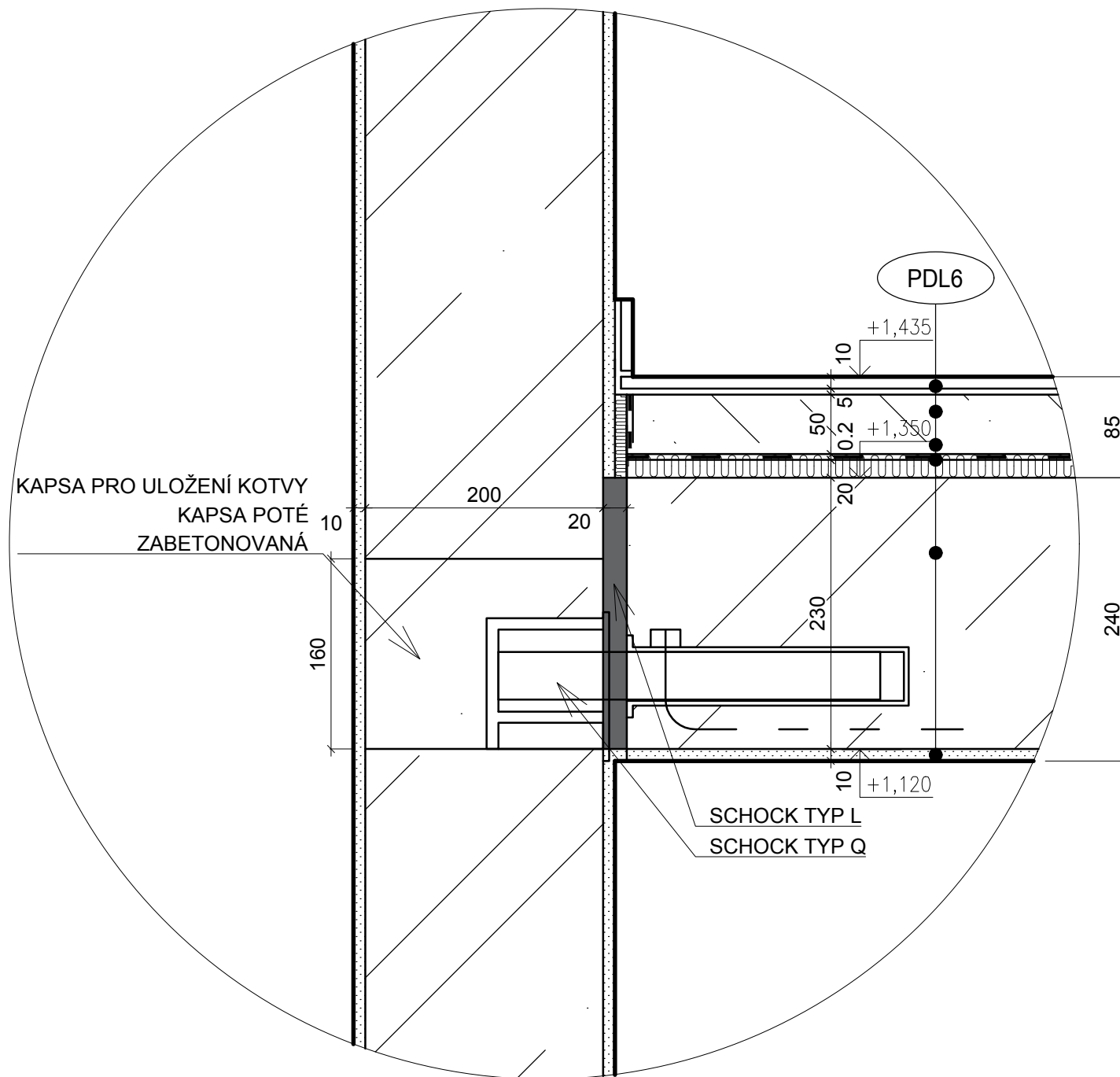
### PDL6:

- KERAMICKÁ DLAŽBA, tl. 10 mm
- TMEL, tl. 5 mm
- BETONOVÁ MAZANINA, tl.50 mm
- SEPARAČNÍ FOLIE
- KROČEJOVÁ IZOLACE, MINERÁLNÍ VATA, tl. 20 mm
- ŽB PODESTA, tl. 230 mm
- INTERIÉROVÁ OMÍTKA, tl. 10 mm

KÓTOVÁNO V MILIMETRECH, VÝŠKOVÉ KÓTY V METRECH

OBOR:	KATEDRA:	STUDENT:	ČVUT v Praze Fakulta stavební
SI-J-C	kat. bet. a zděn. k-cí - K133	ŘEZNÍČEK TOMÁŠ	
ROČNÍK:	VYUČUJÍCÍ:		FORMÁT: 1xA3
4.	Ing. Hana Hanzlová, CSc.		MĚŘÍTKO: 1:5
AKCE:	KONSTRUKČNÍ ŘEŠENÍ BYTOVÉHO DOMU MALÝ MLÝN		DATUM: 02/2021
VÝKRES:	DETAIL SCHODIŠTĚ 2		Č. VÝKR.: PŘEDMĚT:
			P02 BAPC

# ULOŽENÍ MEZIPODESTY

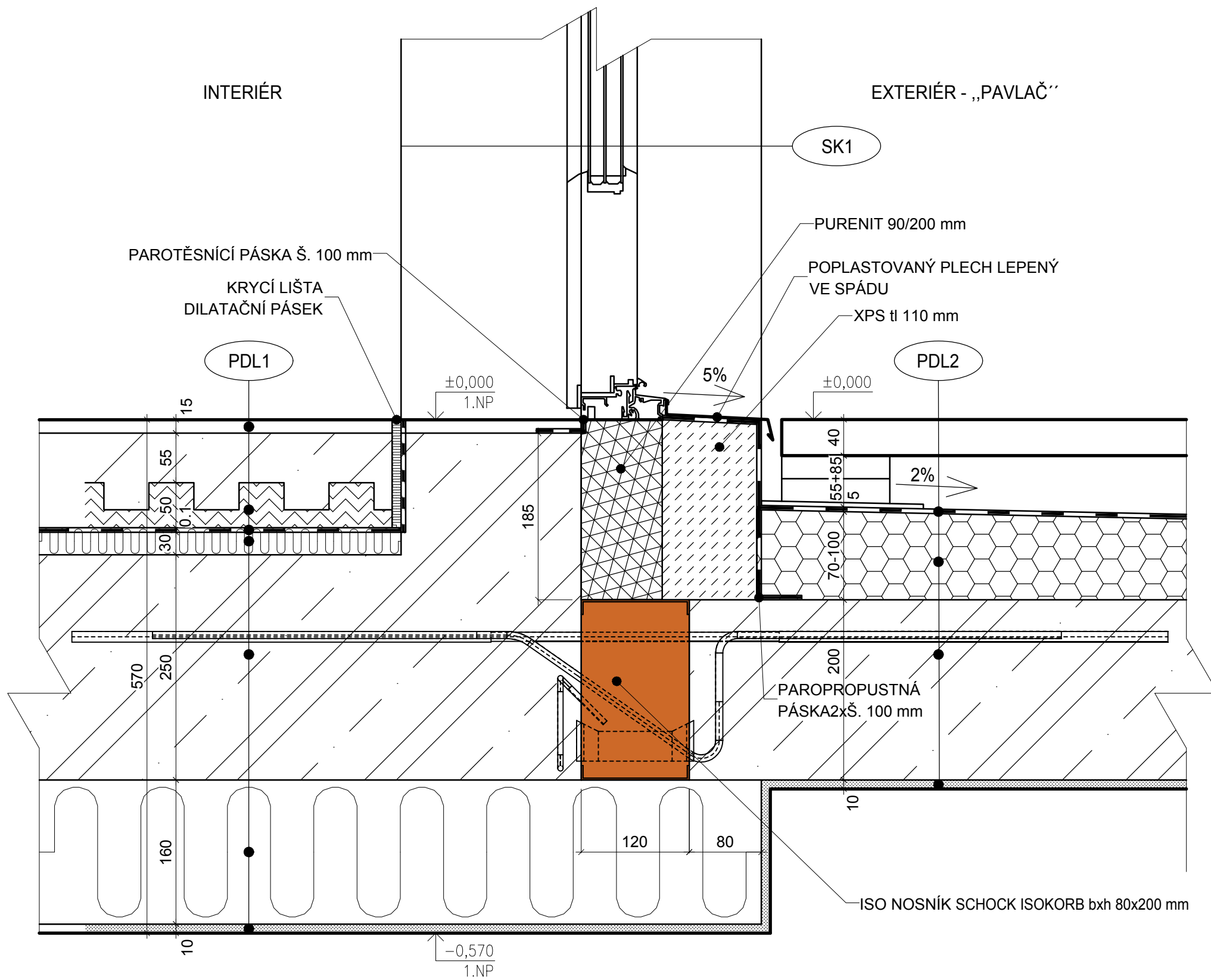


## PDL6:

- KERAMICKÁ DLAŽBA, tl. 10 mm
- TMEL, tl. 5 mm
- BETONOVÁ MAZANINA, tl. 50 mm
- SEPARAČNÍ FOLIE
- KROČEJOVÁ IZOLACE, MINERÁLNÍ VATA, tl. 20 mm
- ŽB PODESTA, tl. 230 mm
- INTERIÉROVÁ OMÍTKA, tl. 10 mm

KÓTOVÁNO V MILIMETRECH, VÝŠKOVÉ KÓTY V METRECH

OBOR:	KATEDRA:	STUDENT:	ČVUT v Praze Fakulta stavební	
SI-J-C	kat. bet. a zděn. k-cí - K133	ŘEZNÍČEK TOMÁŠ		
ROČNÍK:	VYUČUJÍCÍ:			
4.	Ing. Hana Hanzlová, CSc.	FORMÁT:	1xA3	
AKCE:			MĚŘÍTKO:	1:5
KONSTRUKČNÍ ŘEŠENÍ BYTOVÉHO DOMU MALÝ MLÝN			DATUM:	02/2021
VÝKRES:			Č. VÝKR.:	PŘEDMĚT:
DETAIL SCHODIŠTĚ 3			P03	BAPC



**PDL1:**

- NÁŠLAPNÁ VRSTVA + TMEL, tl. 15 mm
- BETONOVÝ MAZANINA, tl. 55 mm
- EPS S NOPY PRO PODLAHOVÉ VYTÁPĚNÍ, tl. 50 mm
- SEPARAČNÍ FOLIE
- KROČEJOVÁ IZOLACE, MINERÁLNÍ VATA, tl. 30 mm
- ŽB DESKA, tl. 250 mm
- MINERÁLNÍ TEPELNÁ IZOLACE, tl. 160 mm
- EXTERIÉROVÁ OMÍTKA, tl. 10 mm

**PDL2:**

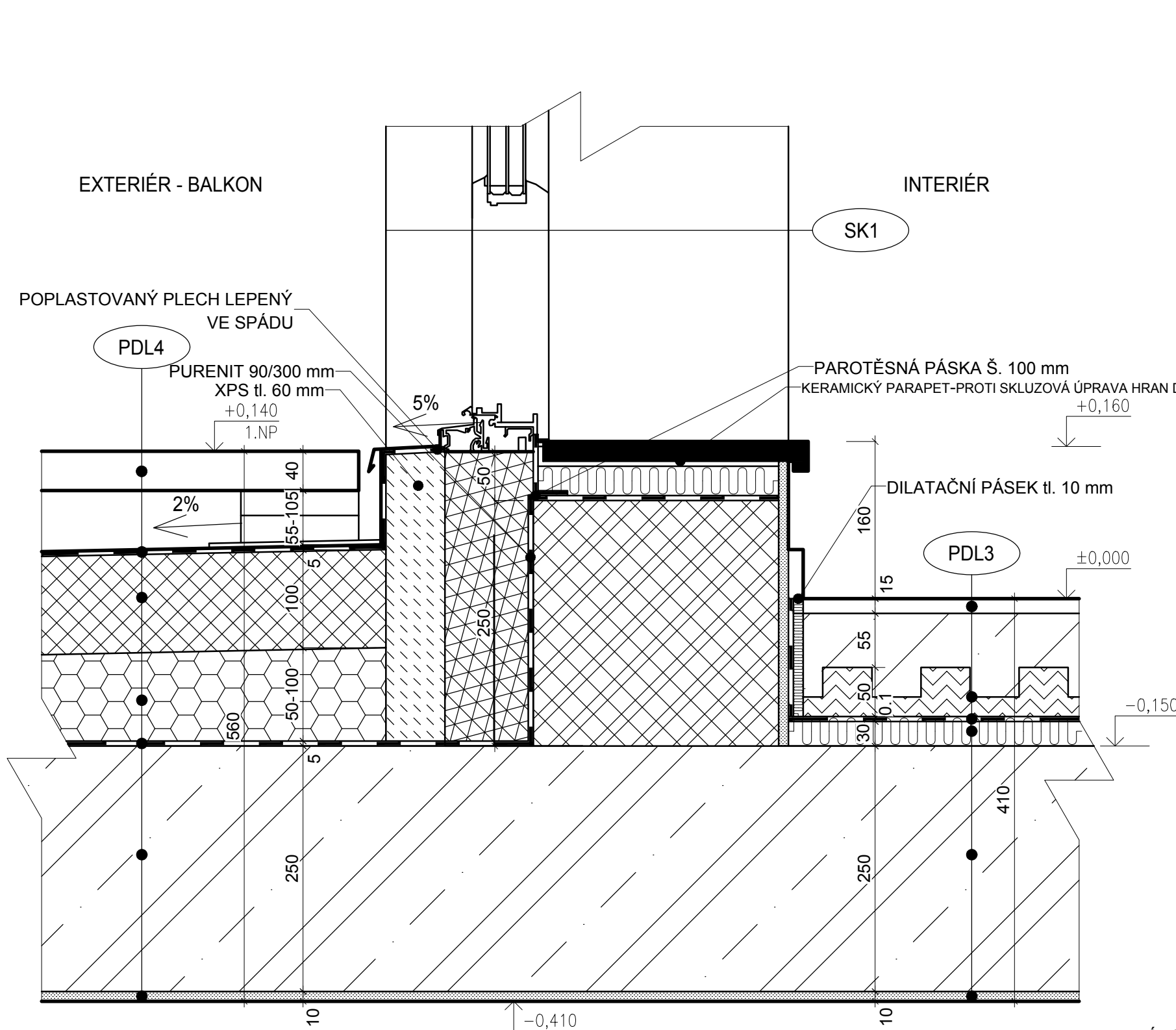
- BETONOVÁ DLAŽBA NA TERČÍCH tl. 40 mm
- REKTIFIKAČNÍ TERČE, tl. 55-85 mm
- PŘÍŘEZY FOLIE, tl. 2 mm
- HYDROIZOLAČNÍ FOLIE, tl. 2 mm
- SEPARAČNÍ GEOTEXILIE
- SPÁDOVÝ EPS tl. 70-100 mm
- ŽB DESKA, tl. 200 mm
- EXTERIÉROVÁ OMÍTKA, tl. 10 mm

**SK1:**

- INTERIÉROVÁ OMÍTKA, tl. 10 mm
- ŽB STĚNA, tl. 200 mm
- MINERÁLNÍ TEPELNÁ IZOLACE, tl. 160 mm
- EXTERIÉROVÁ OMÍTKA, tl. 10 mm

KÓTOVÁNO V MILIMETRECH, VÝŠKOVÉ KÓTY V METRECH

<b>OBOR:</b> SI-J-C	<b>KATEDRA:</b> kat. bet. a zděn. k-cí - K133	<b>STUDENT:</b> ŘEZNÍČEK TOMÁŠ	ČVUT v Praze Fakulta stavební
<b>ROČNÍK:</b> 4.	<b>VYUČUJÍCÍ:</b> Ing. Hana Hanzlová, CSc.		
<b>AKCE:</b> KONSTRUKČNÍ ŘEŠENÍ BYTOVÉHO DOMU MALÝ MLÝN			<b>FORMÁT:</b> 1xA3
			<b>MĚŘÍTKO:</b> 1:5
			<b>DATUM:</b> 02/2021
<b>VÝKRES:</b> SCHÉMATICKÝ DETAIL VSTUPU			<b>Č. VÝKR.:</b> PŘEDMĚT: P04 BAPC



**PDL3:**

- NÁŠLAPNÁ VRSTVA + TMEL, tl. 15 mm
- BETONOVÝ MAZANINA, tl. 55 mm
- EPS S NOPY PRO PODLAHOVÉ VYTÁPĚNÍ, tl. 50 mm
- SEPARAČNÍ FOLIE
- KROČEJOVÁ IZOLACE, MINERÁLNÍ VATA, tl. 30 mm
- ŽB DESKA, tl. 250 mm
- INTERIÉROVÁ OMÍTKA, tl. 10 mm

**PDL4:**

- DLAŽBA NA TERČÍCH tl. 40 mm
- HYDROIZOLAČNÍ FOLIE, tl. 2 mm
- SEPARAČNÍ GEOTEXILIE
- KINGSPAN tl. 100 mm
- EPS VE SPÁDU 50-100 mm
- ASFALTOVÝ PÁS, tl. 4 mm
- ŽB DESKA, tl. 250 mm
- INTERIÉROVÁ OMÍTKA, tl. 10 mm

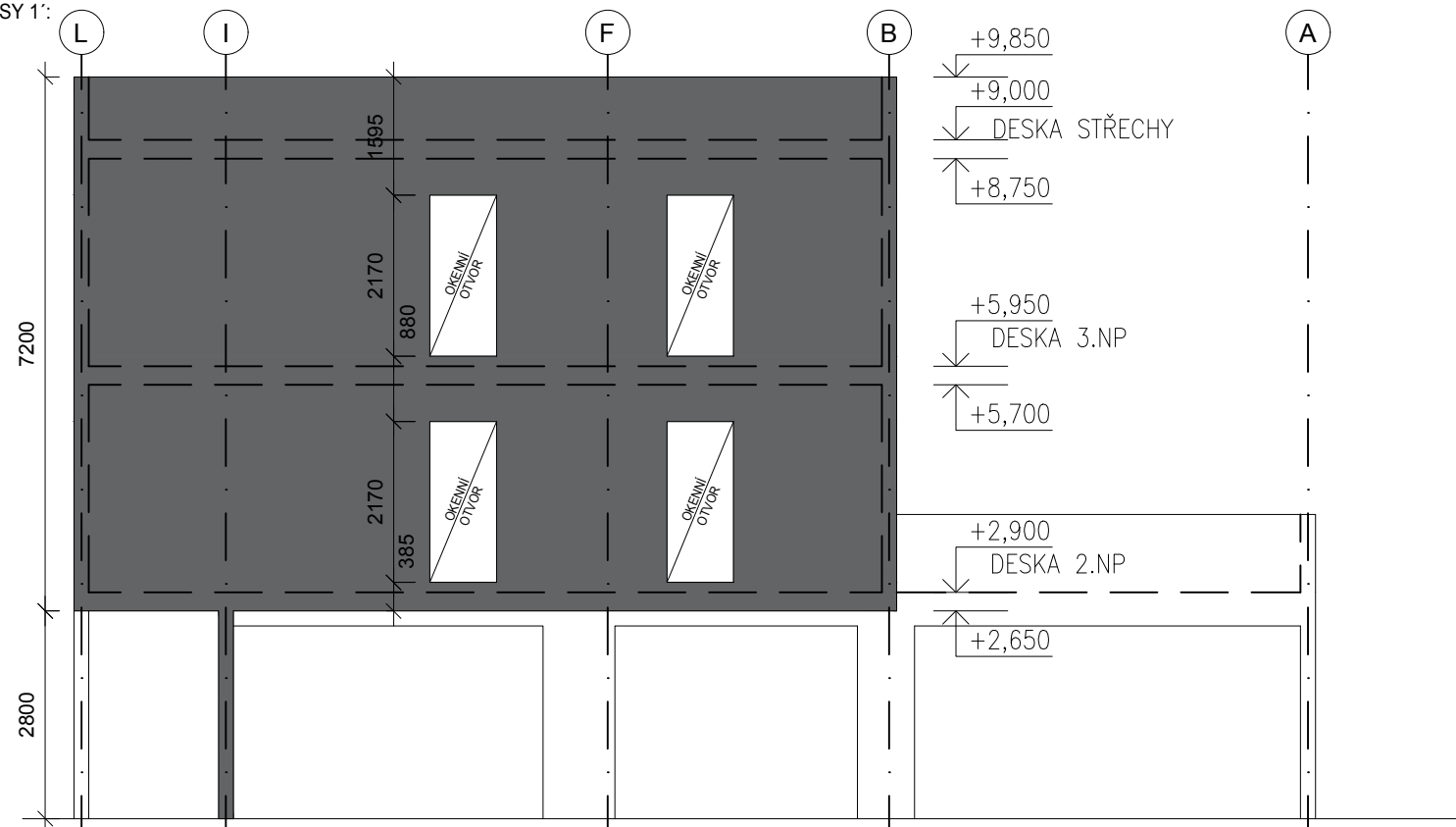
**SK1:**

- INTERIÉROVÁ OMÍTKA, tl. 10 mm
- ŽB STĚNA, tl. 200 mm
- MINERÁLNÍ TEPELNÁ IZOLACE, tl. 160 mm
- EXTERIÉROVÁ OMÍTKA, tl. 10 mm

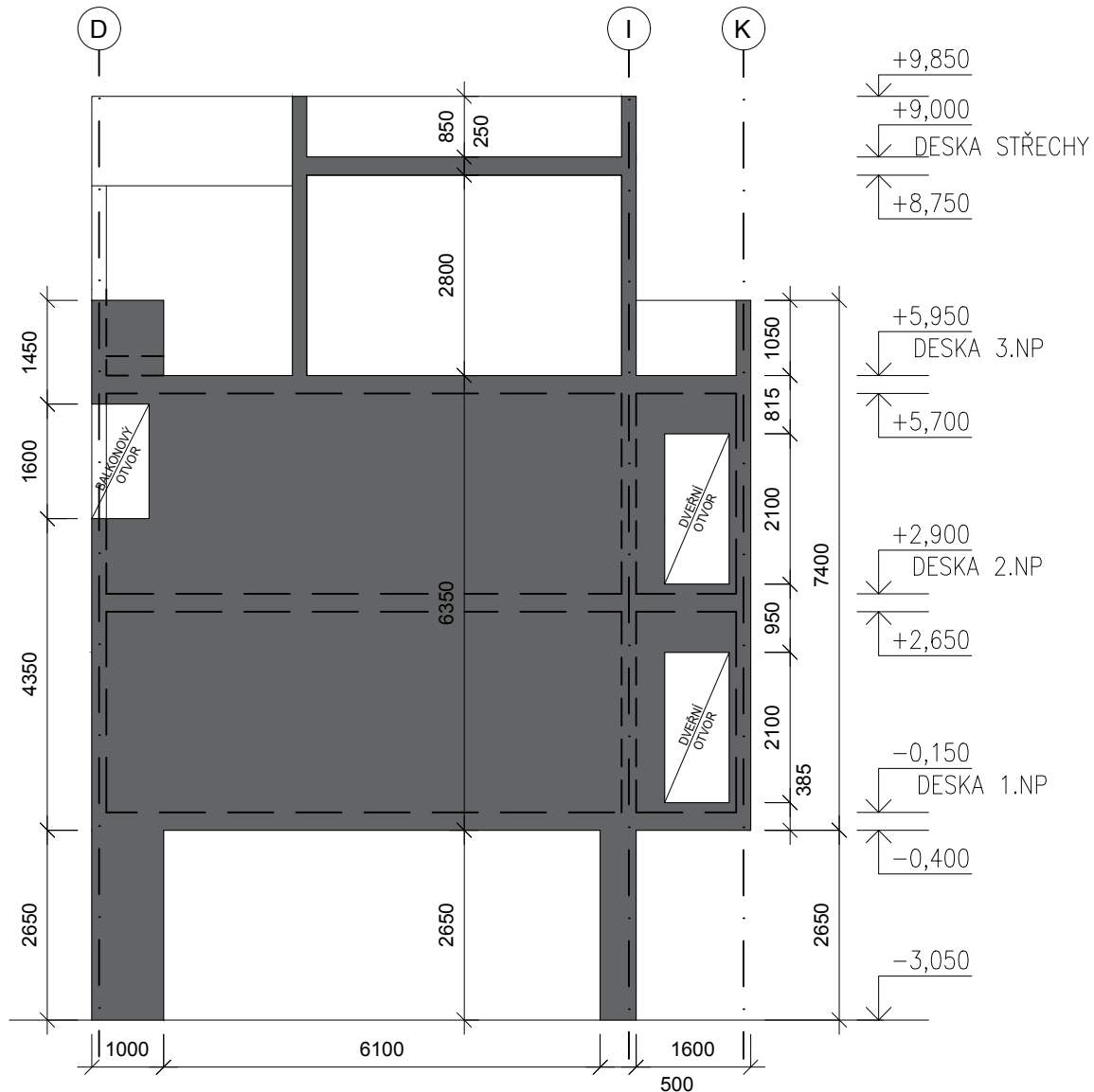
KÓTOVÁNO V MILIMETRECH, VÝŠKOVÉ KÓTY V METRECH

OBOR:	KATEDRA:	STUDENT:	ČVUT v Praze Fakulta stavební
SI-J-C	kat. bet. a zděn. k-cí - K133	ŘEZNÍČEK TOMÁŠ	
ROČNÍK:	VYUČUJÍCÍ:		
4.	Ing. Hana Hanzlová, CSc.		
AKCE:	KONSTRUKČNÍ ŘEŠENÍ BYTOVÉHO DOMU MALÝ MLÝN		FORMÁT: 1xA3
			MĚŘÍTKO: 1:5
			DATUM: 02/2021
VÝKRES:	SCHEMATICKÝ DETAIL VSTUPU NA BALKON		Č. VÝKR.: PŘEDMĚT:
			P05 BAPC

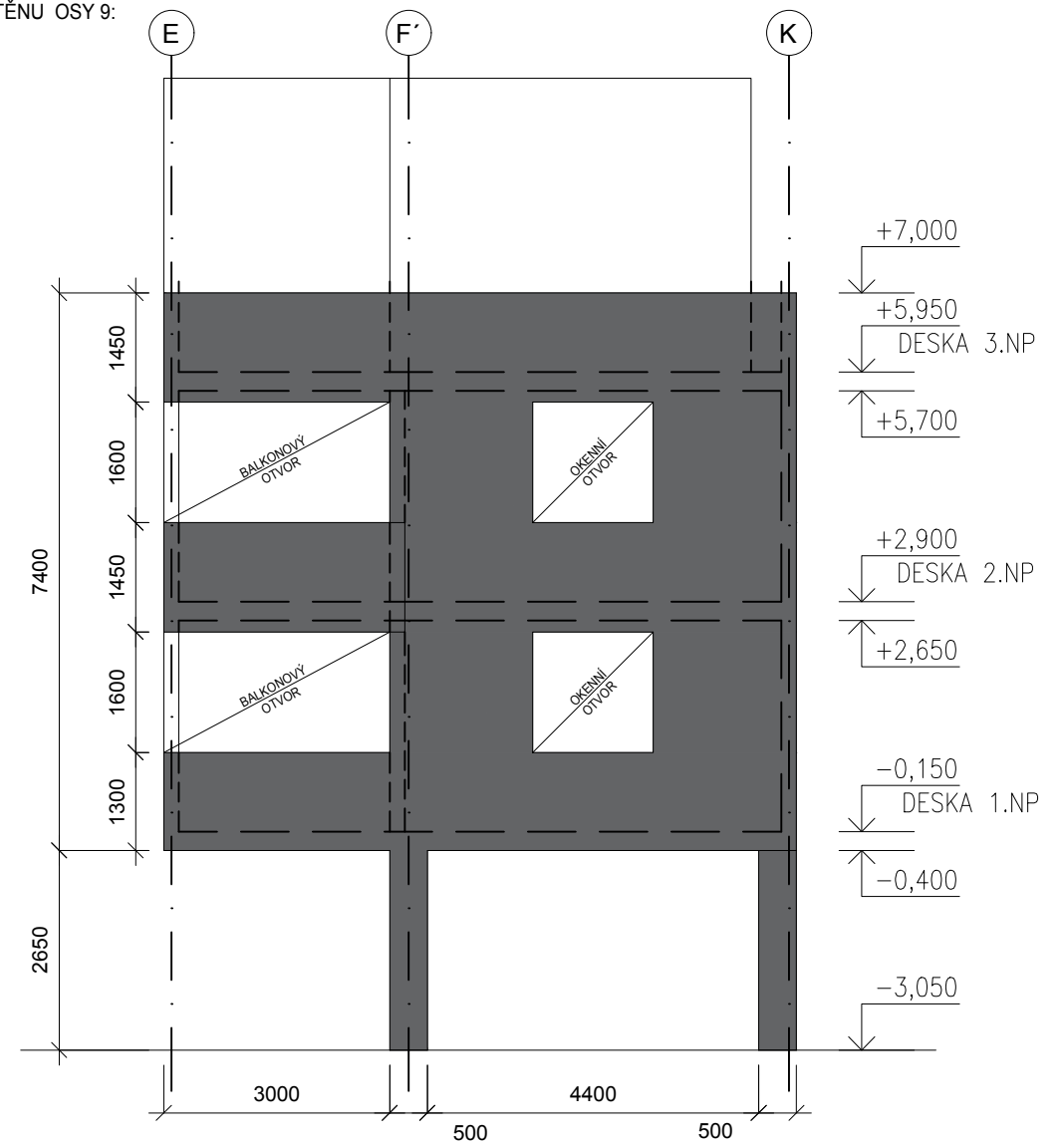
POHLED NA STĚNU OSY 1':



POHLED NA STĚNU OSY 8:



POHLED NA STĚNU OSY 9:



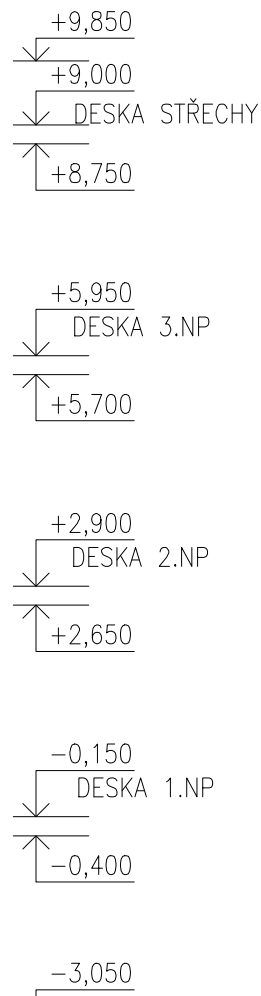
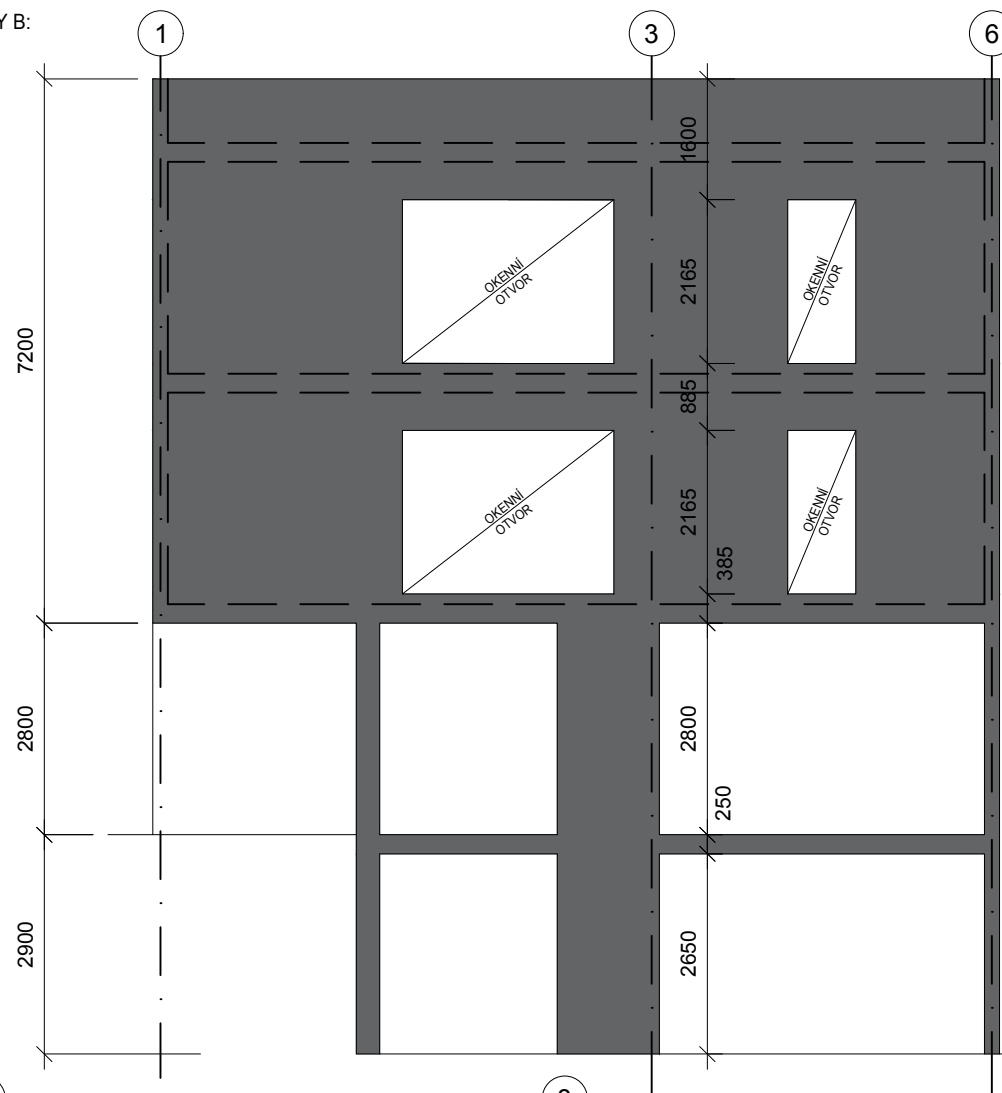
LEGENDA ZNAČENÍ:



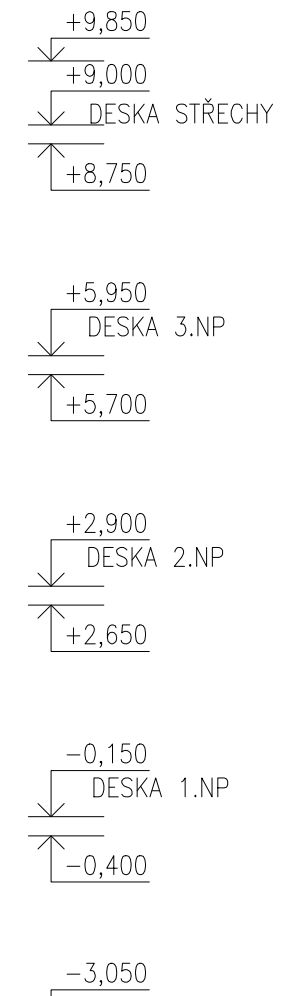
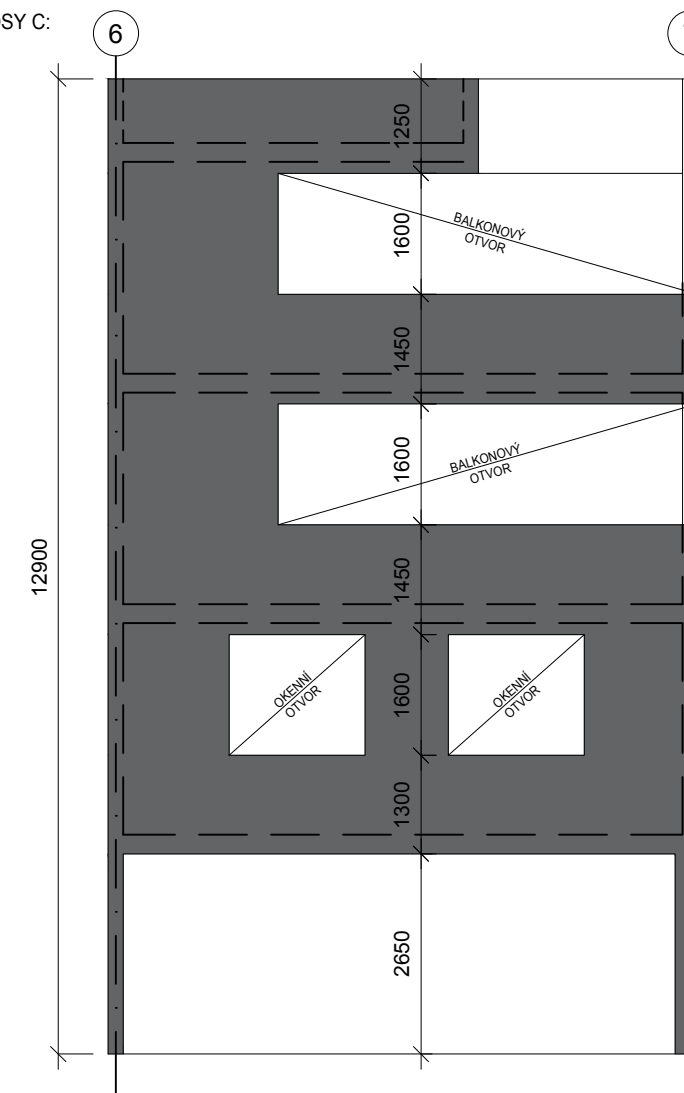
KÓTOVÁNO V MILIMETRECH, VÝŠKOVÉ KÓTY V METRECH

OBOR:	KATEDRA:	STUDENT:	ČVUT v Praze Fakulta stavební
SI-J-C	kat. bet. a zděn. k-cí - K133	ŘEZNÍČEK TOMÁŠ	
ROČNÍK:	VYUČUJÍCÍ:		
4.	Ing. Hana Hanzlová, CSc.		
AKCE:	KONSTRUKČNÍ ŘEŠENÍ BYTOVÉHO DOMU MALÝ MLÝN		FORMÁT: 1xA3
			MĚŘÍTKO: 1:100
			DATUM: 02/2021
VÝKRES:	POHLEDY NA STĚNY 1		Č. VÝKR.: PŘEDMĚT:
			S01 BAPC

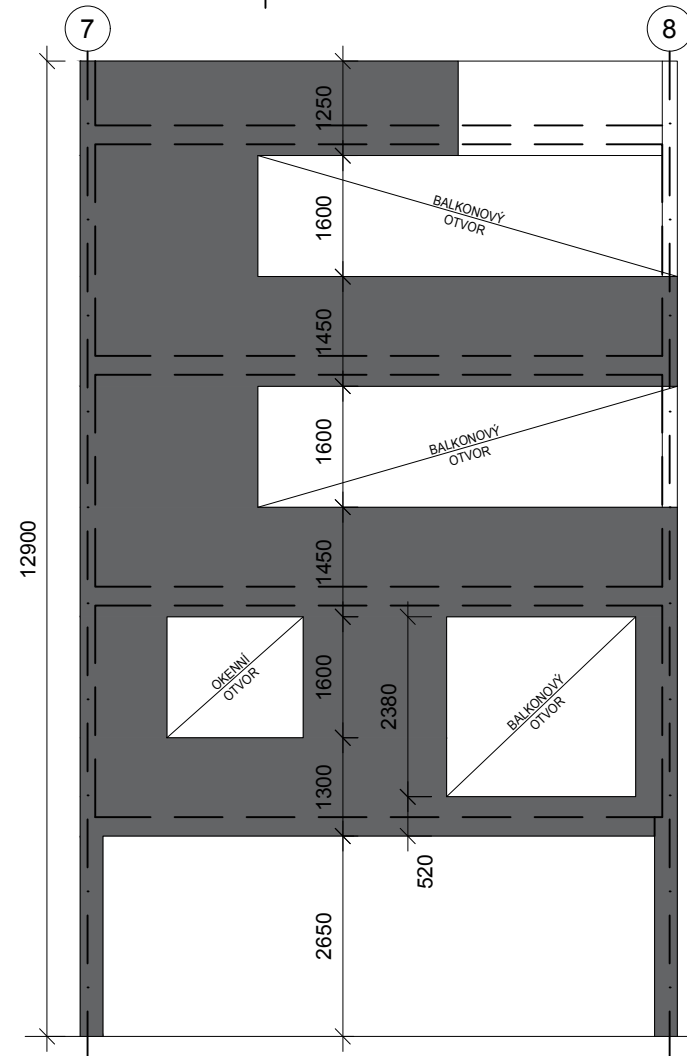
POHLED NA STĚNU OSY B:



POHLED NA STĚNU OSY C:



POHLED NA STĚNU OSY D:



LEGENDA ZNAČENÍ:

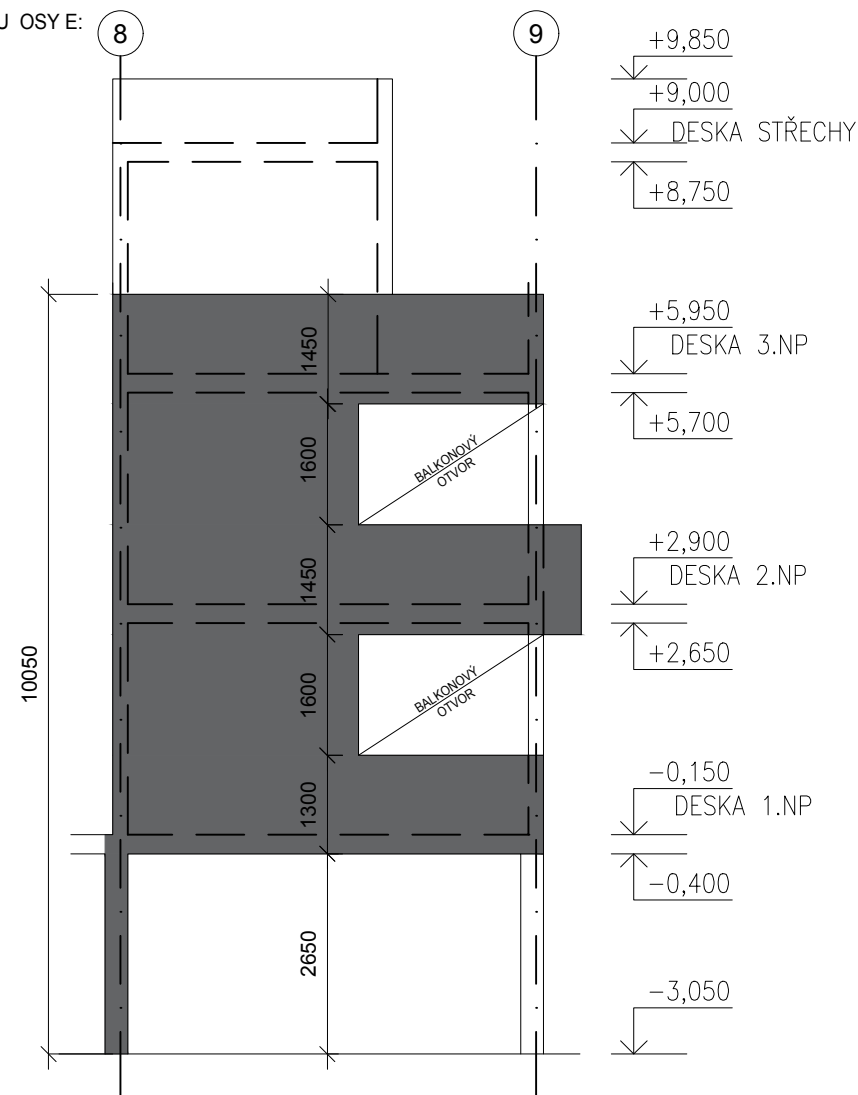


KÓTOVÁNO V MILIMETRECH, VÝŠKOVÉ KÓTY V METRECH

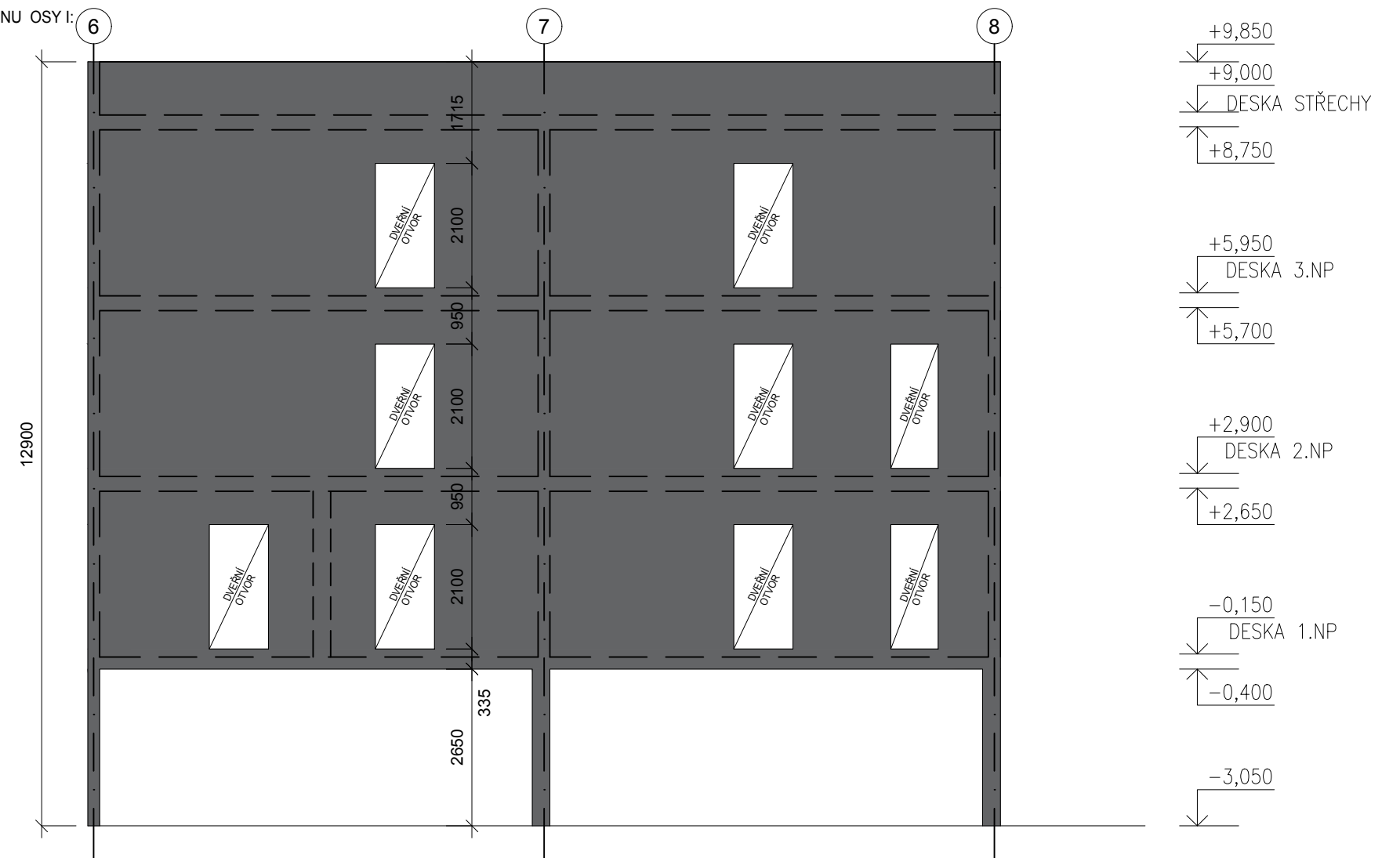
OBOR:	KATEDRA:	STUDENT:	ČVUT v Praze Fakulta stavební
SI-J-C	kat. bet. a zděn. k-cí - K133	ŘEZNÍČEK TOMÁŠ	
ROČNÍK:	VYUČUJÍCÍ:		
4.	Ing. Hana Hanzlová, CSc.		
AKCE:	KONSTRUKČNÍ ŘEŠENÍ BYTOVÉHO DOMU MALÝ MLÝN		FORMÁT: 1xA3
			MĚŘÍTKO: 1:100
			DATUM: 02/2021
VÝKRES:	POHLEDY NA STĚNY 2		Č. VÝKR.: PŘEDMĚT:
			S02 BAPC



POHLED NA STĚNU OSY E:



POHLED NA STĚNU OSY I:



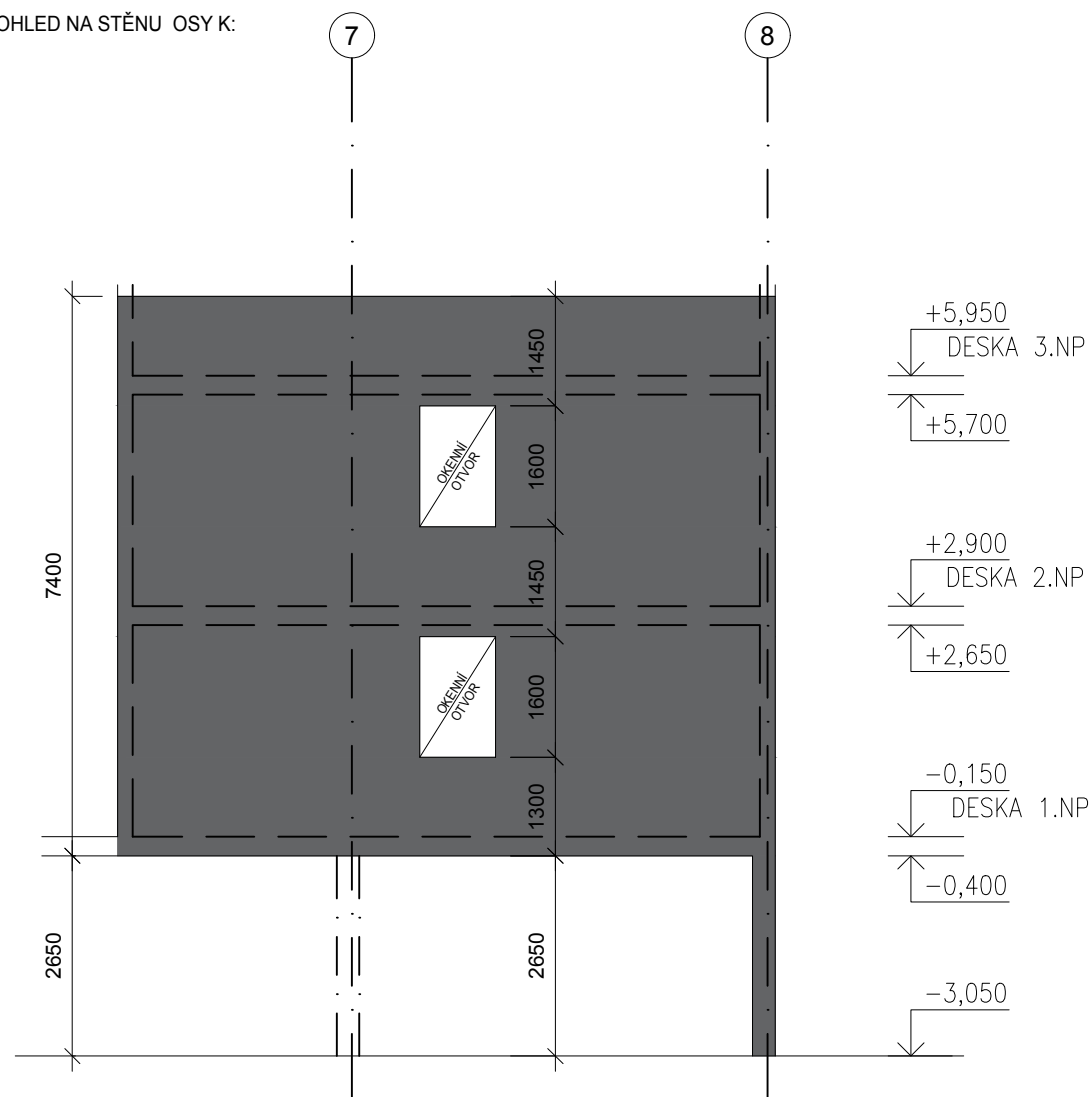
LEGENDA ZNAČENÍ:



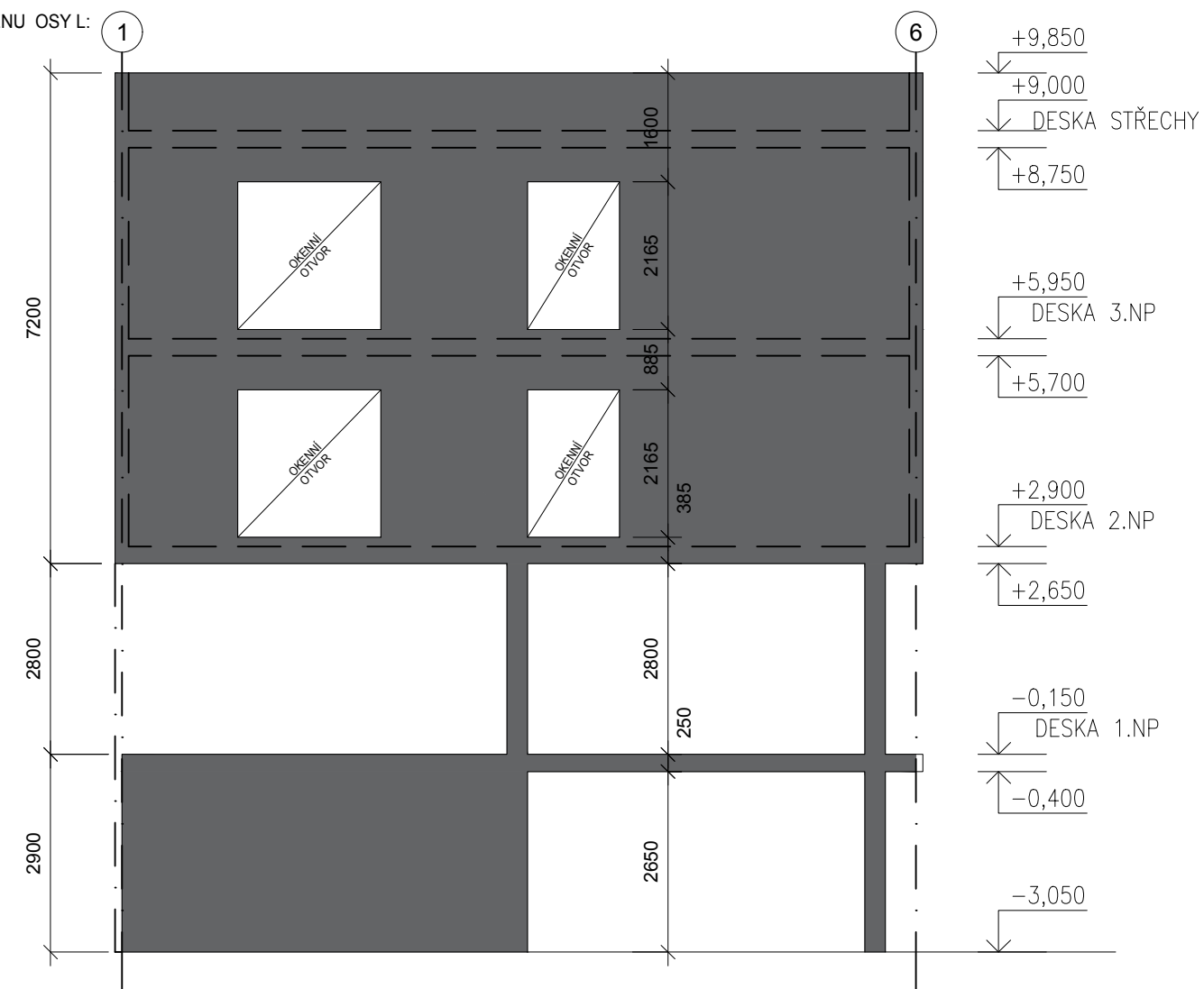
KÓTOVÁNO V MILIMETRECH, VÝŠKOVÉ KÓTY V METRECH

OBOR:	KATEDRA:	STUDENT:	ČVUT v Praze Fakulta stavební
SI-J-C	kat. bet. a zděn. k-cí - K133	ŘEZNÍČEK TOMÁŠ	
ROČNÍK:	VYUČUJÍCÍ:		
4.	Ing. Hana Hanzlová, CSc.		
AKCE:	KONSTRUKČNÍ ŘEŠENÍ BYTOVÉHO DOMU MALÝ MLÝN		FORMÁT: 1xA3
			MĚŘÍTKO: 1:100
			DATUM: 02/2021
VÝKRES:	POHLEDY NA STĚNY 3		Č. VÝKR.: PŘEDMĚT:
			S03 BAPC

POHLED NA STĚNU OSY K:



POHLED NA STĚNU OSY L:



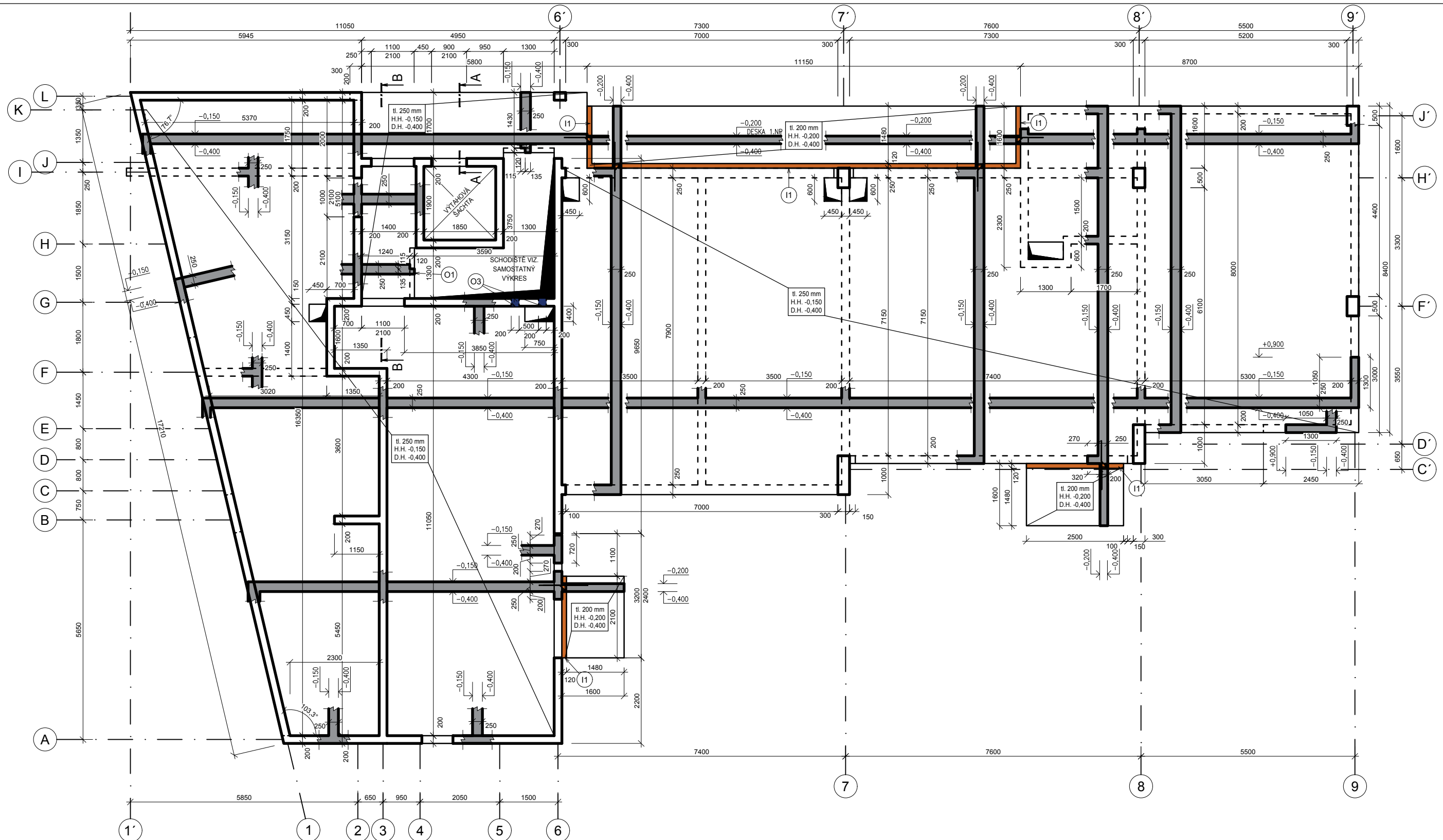
LEGENDA ZNAČENÍ:



KONSTRUKCE V ŘEZU

KÓTOVÁNO V MILIMETRECH, VÝŠKOVÉ KÓTY V METRECH

OBOR:	KATEDRA:	STUDENT:	ČVUT v Praze Fakulta stavební
SI-J-C	kat. bet. a zděn. k-cí - K133	ŘEZNÍČEK TOMÁŠ	
ROČNÍK:	VYUČUJÍCÍ:		
4.	Ing. Hana Hanzlová, CSc.		
AKCE:	KONSTRUKČNÍ ŘEŠENÍ BYTOVÉHO DOMU MALÝ MLÝN		FORMÁT: 1xA3
			MĚŘÍTKO: 1:100
			DATUM: 02/2021
VÝKRES:	POHLEDY NA STĚNY 4		Č. VÝKR.: PŘEDMĚT:
			S04 BAPC



**LEGENDA ZNAČENÍ:**

- I1 - ISO NOSNÍK - SCHOCK ISOKORB XT b x h 80x200 mm SPODNÍ LÍC UMÍSTĚNÍ VE VÝŠCE -0,400
- O1 - OZUB PRO ULOŽENÍ SCHODIŠTĚ + SCHOCK TRONSOLE TYP F
- O3 - PŘIPRAVENÝ OTVOR PRO ULOŽENÍ SCHODIŠTĚ + SCHOCK TRONSOLE TYP Q, KTERÝ JE ZABETONOVÁN  
ROZMĚR OTVORU JE b x h x t 200 x 160 x 200, SPODNÍ HRANA ULOŽENÍ JE -1,930 OD ±0,000

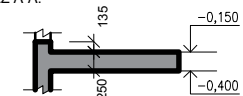
**POZNÁMKY:**

- PROVÁDĚT DNE ČSN 13 670
- BETON: ZÁKLADOVÉ A SUTERÉNNÍ KONSTRUKCE - C 25/30 - XC2 - CL 0,2 - Dmax 16 - S3  
OSTATNÍ KONSTRUKCE - C 30/37 - XC1 - CL 0,2 - Dmax - 16 S3  
OBVODOVÉ KONSTRUKCE - C 30/37 - XC3 - CL 0,2 - Dmax 16 - S3

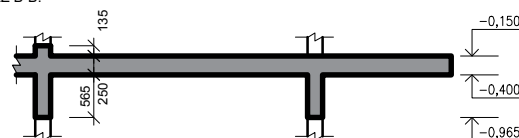
**LEGENDA ŠRAFOVÁNÍ:**

- ŽELEZOBETON V ŘEZU
- ISO NOSNÍK
- AKUSTICKÝ BOX PRO ULOŽENÍ SCHODIŠTĚ

ŘEZ A-A:

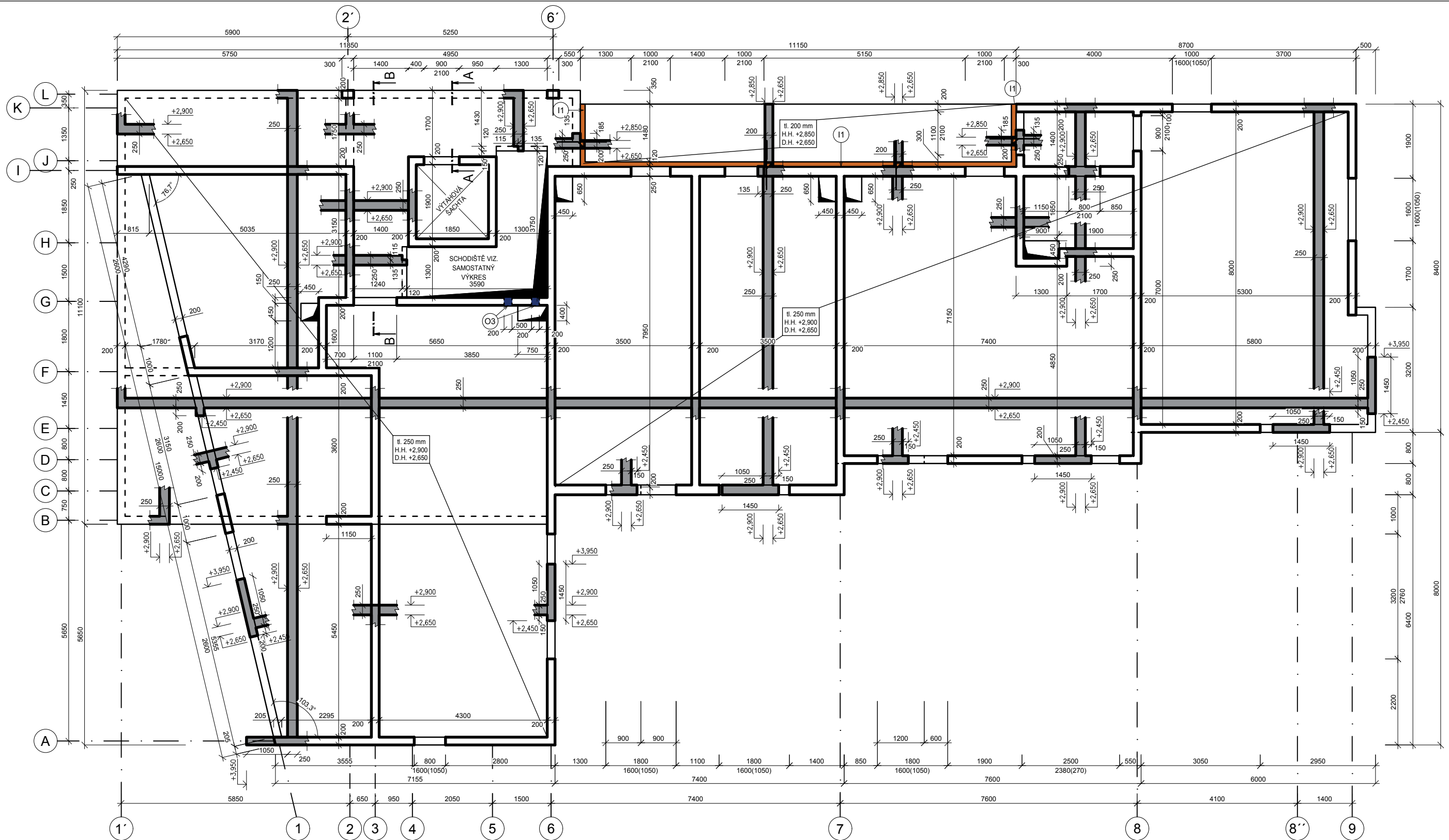


ŘEZ B-B:



KÓTOVÁNO V MILIMETRECH, VÝŠKOVÉ KÓTY V METRECH

OBOR:	KATEDRA:	STUDENT:	ČVUT v Praze Fakulta stavební
SI-J-C	kat. bet. a zděn. k-cí - K133	ŘEZNIČEK TOMAŠ	
ROČNÍK:	VYUČUJÍCÍ:		
4.	Ing. Hana Hanzlová, CSc.		
AKCE:	KONSTRUKČNÍ ŘEŠENÍ BYTOVÉHO DOMU MALÝ MLÝN		
VÝKRES:	VÝKRES TVARU DESKY 1.NP - SCHÉMA		
		FORMÁT:	1xA3
		MĚŘÍTKO:	1:100
		DATUM:	02/2021
		Č. VÝKR.:	PŘEDMĚT:
		S05	BAPC



**LEGENDA ZNAČENÍ:**

- I1 - ISO NOSNÍK - SCHOCK ISOKORB b x h 80x200 mm SPODNÍ LÍČ UMÍSTĚNÍ VE VÝŠCE +2,650
- O1 - OZUB PRO ULOŽENÍ SCHODIŠTĚ + SCHOCK TRONSOLE TYP F
- O3 - PŘIPRAVENÝ OTVOR PRO ULOŽENÍ SCHODIŠTĚ + SCHOCK TRONSOLE TYP Q, KTERÝ JE ZABETONOVÁN  
ROZMĚR OTVORU JE b x h x t 200x160x200, SPODNÍ HRANA ULOŽENÍ JE +1,220 OD ±0,000

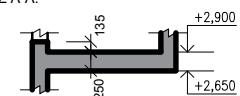
**POZNÁMKY:**

- PROVÁDĚT DNE ČSN 13 670
- BETON:  
OSTATNÍ KONSTRUKCE - C 30/37 - XC1 - CL 0,2 - Dmax - 16 S3  
OBVODOVÉ KONSTRUKCE - C 30/37 - XC3 - CL 0,2 - Dmax 16 - S3

**LEGENDA ŠRAFOVÁNÍ:**

- ŽELEZOBETON V ŘEZU
- ISO NOSNÍK
- AKUSTICKÝ BOX PRO ULOŽENÍ SCHODIŠTĚ

ŘEZ A-A:

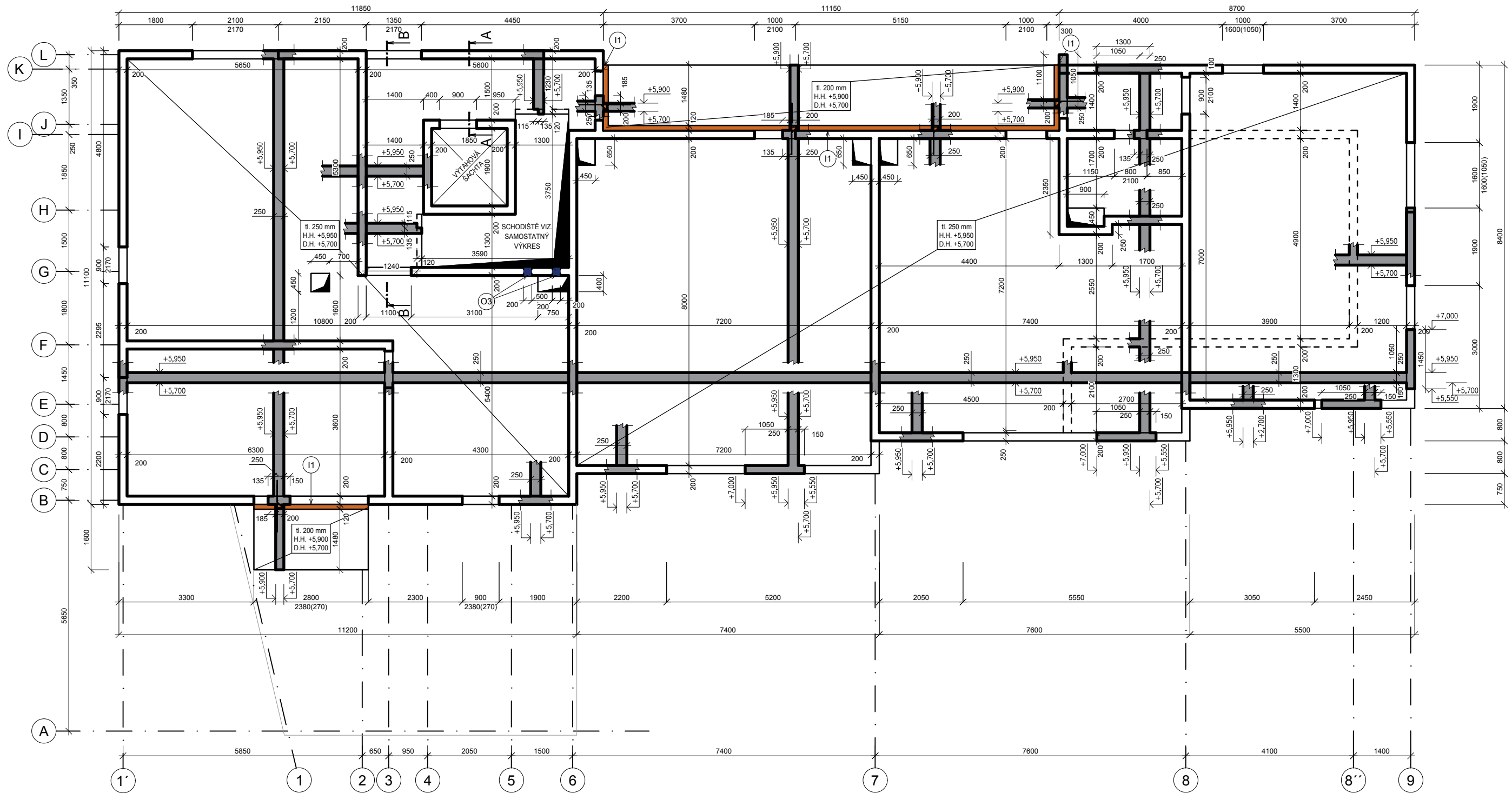


ŘEZ B-B:



KÓTOVÁNO V MILIMETRECH, VÝŠKOVÉ KÓTY V METRECH

OBOR:	KATEDRA:	STUDENT:	ČVUT v Praze Fakulta stavební
SI-J-C	kat. bet. a zděn. k-cí - K133	ŘEZNIČEK TOMAŠ	
ROČNÍK:	VYUČUJÍCÍ:		
4.	Ing. Hana Hanzlová, CSc.		
AKCE:	KONSTRUKČNÍ ŘEŠENÍ BYTOVÉHO DOMU MALÝ MLÝN		
VÝKRES:	VÝKRES TVARU DESKY 2.NP - SCHÉMA		
	FORMÁT:	1xA3	
	MĚŘITKO:	1:100	
	DATUM:	02/2021	
	Č. VÝKR.:	PŘEDMĚT:	
	S06	BAPC	



**LEGENDA ZNAČENÍ:**

- I1 - ISO NOSNÍK - SCHOCK ISOKORB b x h 80x200 mm SPODNÍ LÍC UMÍSTĚNÍ VE VÝŠCE +5,700
- O1 - OZUB PRO ULOŽENÍ SCHODIŠTĚ + SCHOCK TRONSOLE TYP F
- O3 - PŘIPRAVENÝ OTVOR PRO ULOŽENÍ SCHODIŠTĚ + SCHOCK TRONSOLE TYP Q, KTERÝ JE ZABETONOVÁN  
ROZMĚR OTVORU JE b x h x t 200x160x200, SPODNÍ HRANA ULOŽENÍ JE +4,270 OD ±0,000

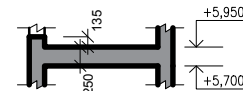
**POZNÁMKY:**

- PROVÁDĚT DNE ČSN 13 670
- BETON:
  - OSTATNÍ KONSTRUKCE - C 30/37 - XC1 - CL 0,2 - Dmax - 16 S3
  - OBVODOVÉ KONSTRUKCE - C 30/37 - XC3 - CL 0,2 - Dmax 16 - S3

**LEGENDA ŠRAFOVÁNÍ:**

- ŽELEZOBETON V ŘEZU
- ISO NOSNÍK
- AKUSTICKÝ BOX PRO ULOŽENÍ SCHODIŠTĚ

ŘEZ A-A:

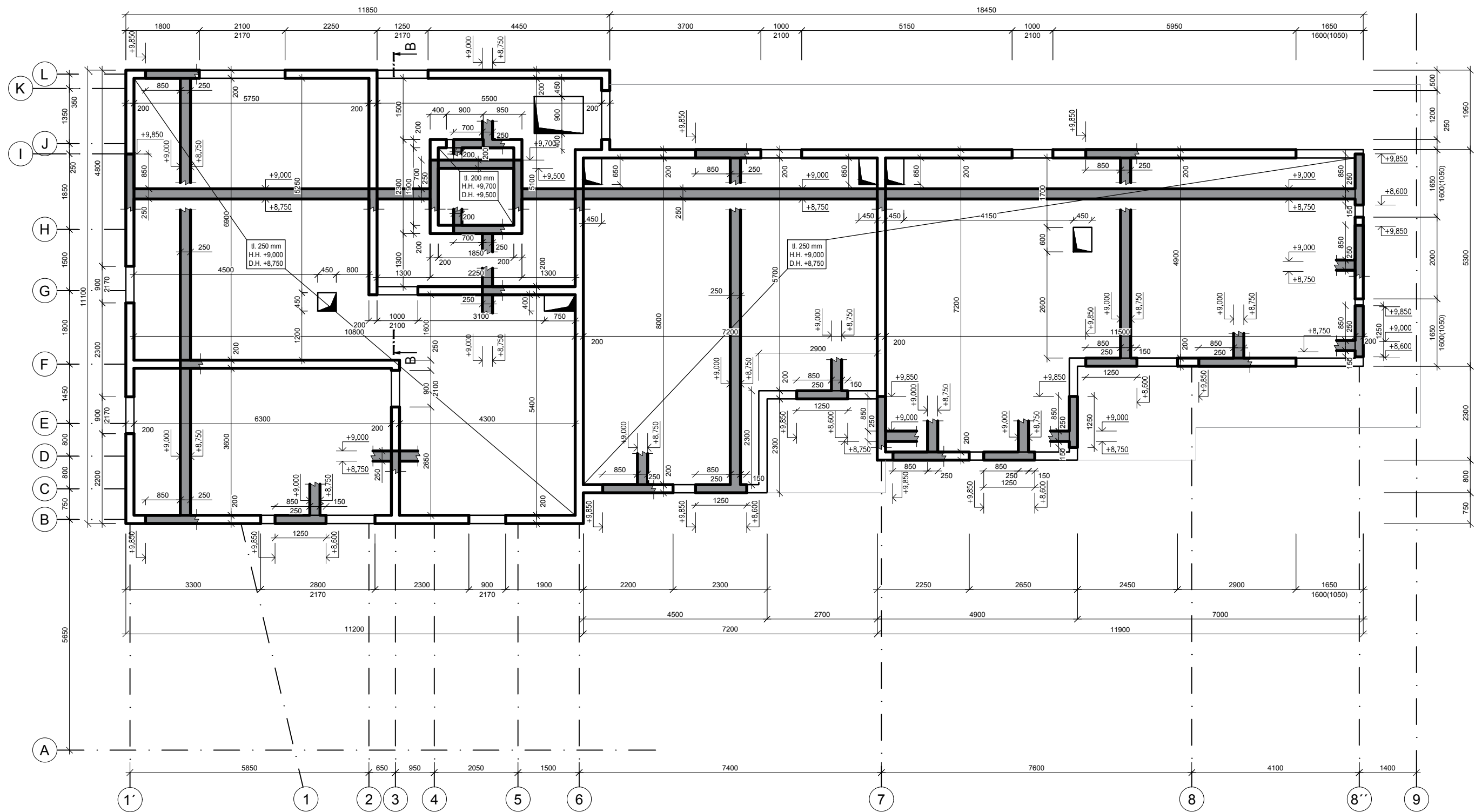


ŘEZ B-B:



KÓTOVÁNO V MILIMETRECH, VÝŠKOVÉ KÓTY V METRECH

<b>OBOR:</b>	SI-J-C	<b>KATEDRA:</b>	kat. bet. a zděn. k-cí - K133	<b>STUDENT:</b>	ČVUT v Praze Fakulta stavební	
<b>ROČNÍK:</b>	4.	<b>VYUČUJÍCÍ:</b>	Ing. Hana Hanzlová, CSc.	ŘEZNÍČEK TOMÁŠ		
<b>AKCE:</b>	KONSTRUKČNÍ ŘEŠENÍ BYTOVÉHO DOMU MALÝ MLÝN				<b>FORMÁT:</b>	1x A3
<b>VÝKRES:</b>	VÝKRES TVARU DESKY 3.NP - SCHÉMA				<b>MĚŘITKO:</b>	1:100
					<b>DATUM:</b>	02/2021
					<b>Č. VÝKR.:</b>	PŘEDMĚT:
						S07 BAPC



**POZNÁMKY:**

PROVÁDĚT DNE ČSN 13 670  
BETON:

OSTATNÍ KONSTRUKCE - C 30/37 - XC1 - CL 0,2 - Dmax - 16 S3  
OBVODOVÉ KONSTRUKCE - C 30/37 - XC3 - CL 0,2 - Dmax 16 - S3

**LEGENDA ŠRAFOVÁNÍ:**

- ŽELEZOBETON V ŘEZU
- ISO NOSNÍK
- AKUSTICKÝ BOX PRO ULOŽENÍ SCHODIŠTĚ

ŘEZ B-B:

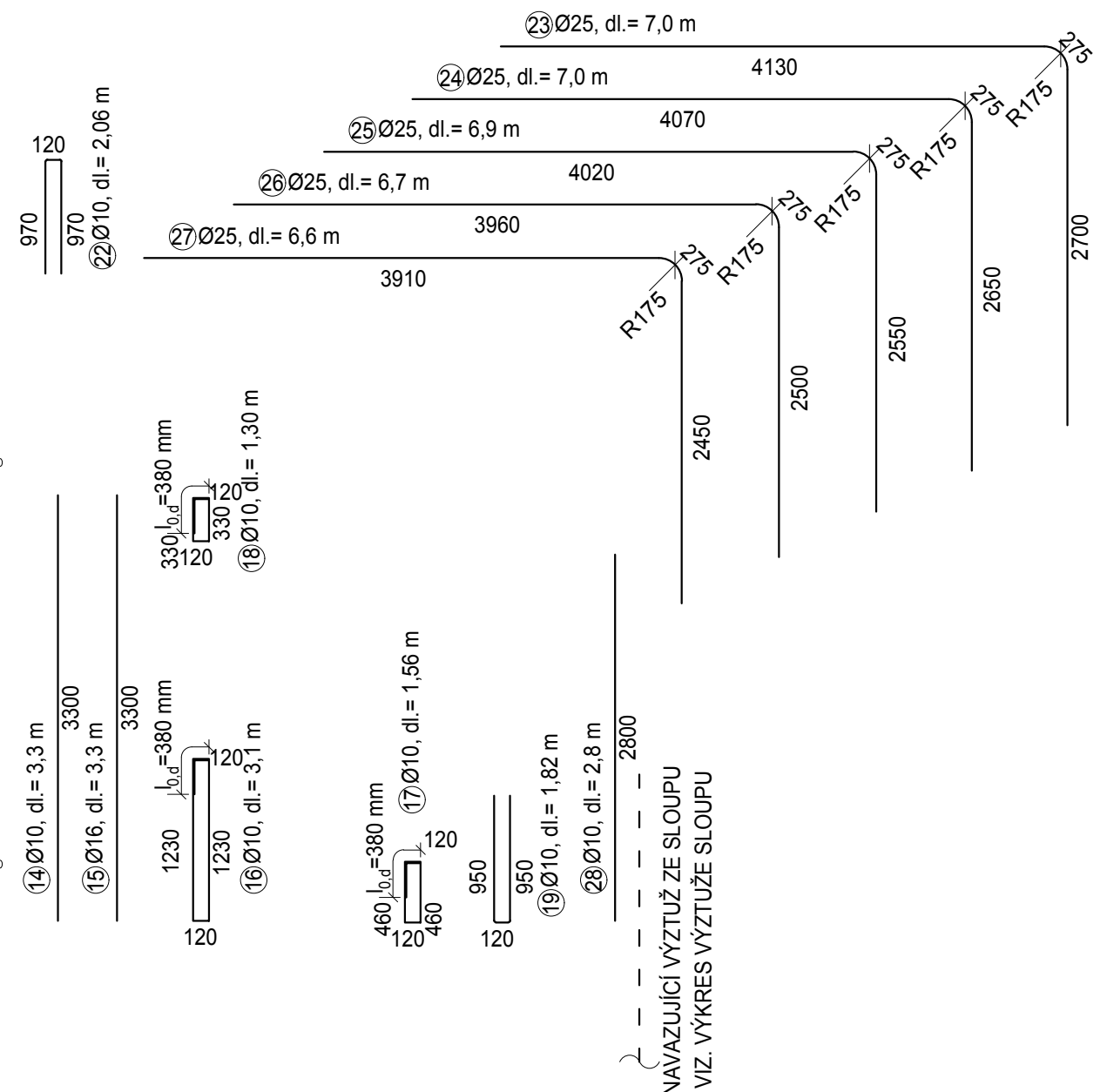
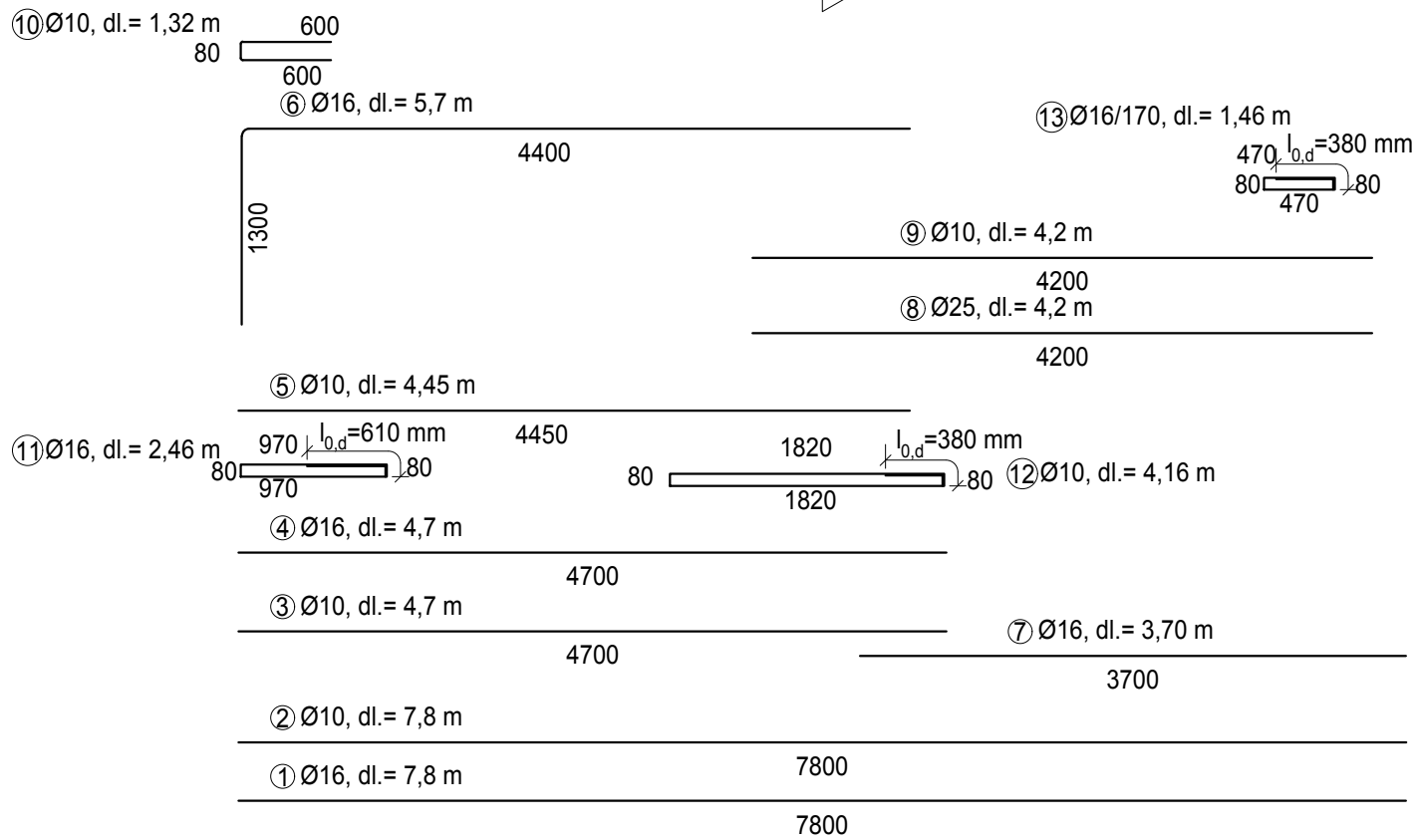
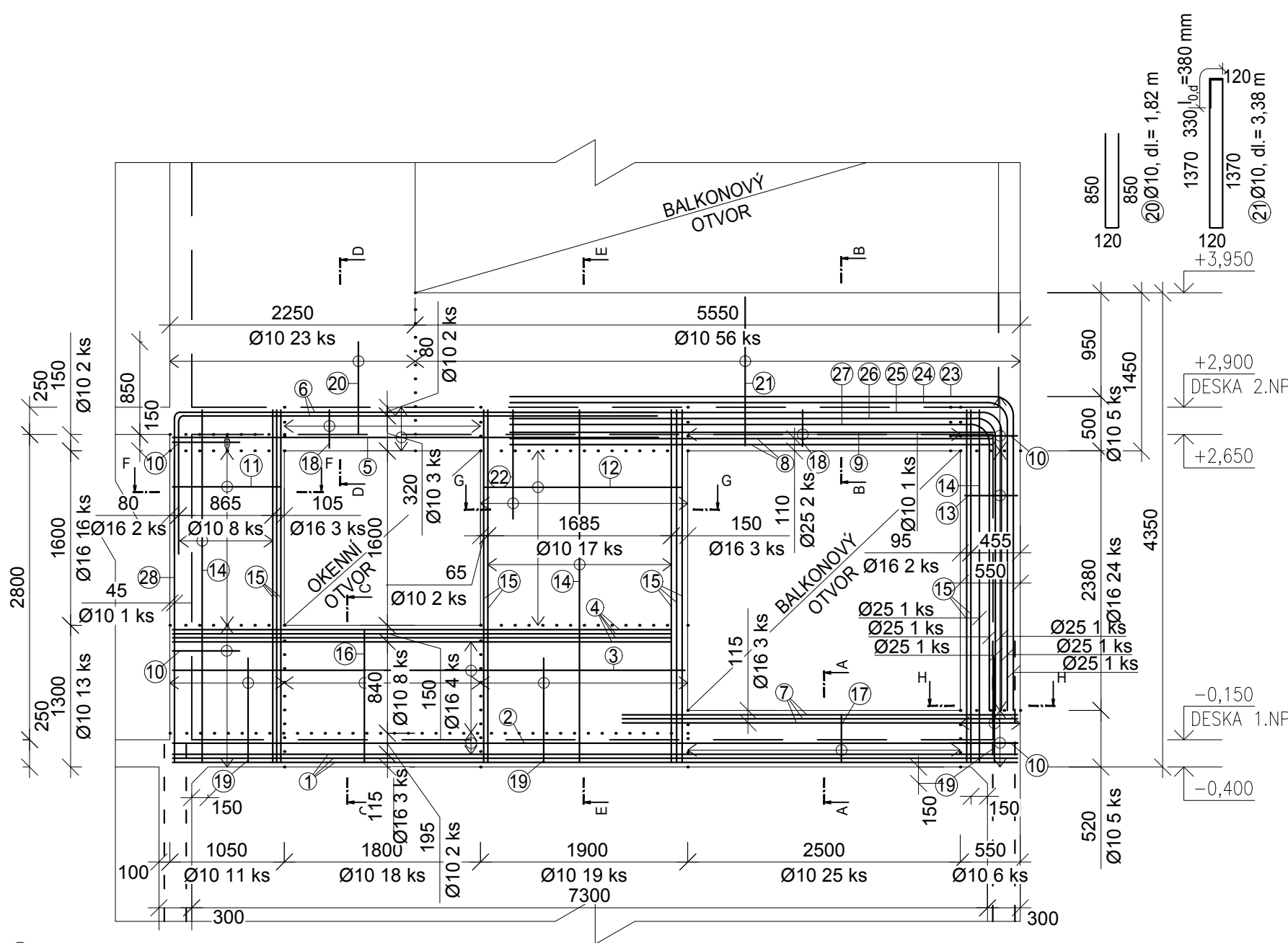


KÓTOVÁNO V MILIMETRECH, VÝŠKOVÉ KÓTY V METRECH

<b>OBOR:</b> SI-J-C	<b>KATEDRA:</b> kat. bet. a zděn. k-cí - K133	<b>STUDENT:</b> ŘEZNIČEK TOMAŠ	ČVUT v Praze Fakulta stavební
<b>ROČNÍK:</b> 4.	<b>VYUČUJÍCÍ:</b> Ing. Hana Hanzlová, CSc.		
<b>AKCE:</b> KONSTRUKČNÍ ŘEŠENÍ BYTOVÉHO DOMU MALÝ MLÝN			<b>FORMÁT:</b> 1xA3
			<b>MĚŘITKO:</b> 1:100
			<b>DATUM:</b> 02/2021
<b>VÝKRES:</b> VÝKRES TVARU DESKY STŘECHY - SCHÉMA			<b>Č. VÝKR.:</b> PŘEDMĚT: S08 BAPC







**POZNÁMKY.**

- VÝZTUŽ PŘI OBOU POVRŠÍCH
- MEZI VÝZTUŽÍ JSOU NAVRŽENY SPONY min. 4 ks/m<sup>2</sup> O Ø10

**MATERIÁLY:**

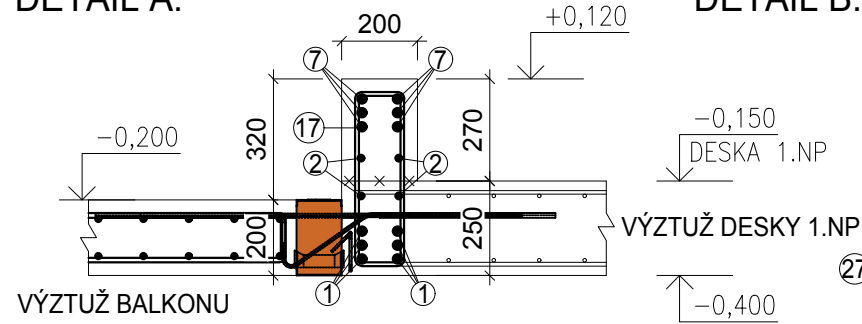
- BETON C30/37 - XC3 - CI 0,2 - S3 - Dmax 16
- OCEL B500B
- KRYTÍ VÝZTUŽE 35 mm

KÓTOVÁNO V MILIMETRECH, VÝŠKOVÉ KÓTY V METRECH

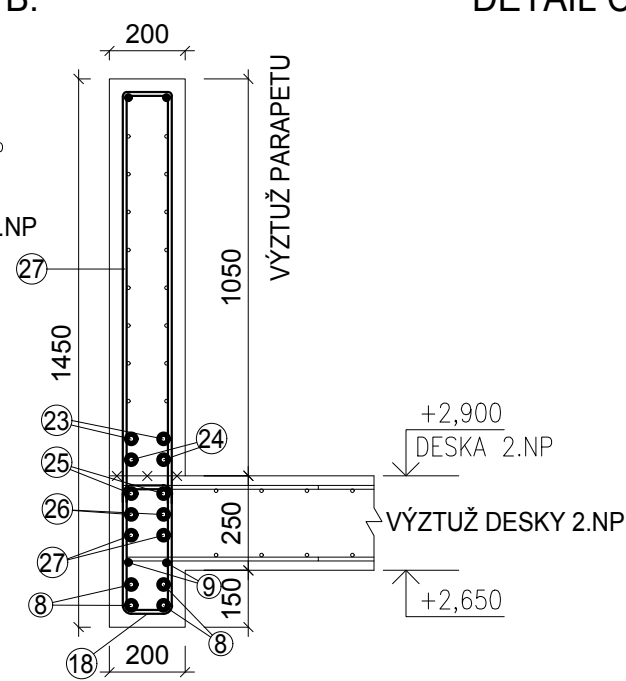
OBOR:	KATEDRA:	STUDENT:	ČVUT v Praze Fakulta stavební
SI-J-C	kat. bet. a zděn. k-cí - K133	ŘEZNIČEK TOMÁŠ	
ROČNÍK:	VYUČUJÍCÍ:		
4.	Ing. Hana Hanzlová, CSc.		
AKCE:	KONSTRUKČNÍ ŘEŠENÍ BYTOVÉHO DOMU MALÝ MLÝN		FORMÁT: 1xA3
			MĚŘÍTKO: 1:50
			DATUM: 02/2021
VÝKRES:	VÝKRES VÝZTUŽE STĚNOVÉHO NOSNÍKU		Č. VÝKR.: PŘEDMĚT:
			S10 BAPC



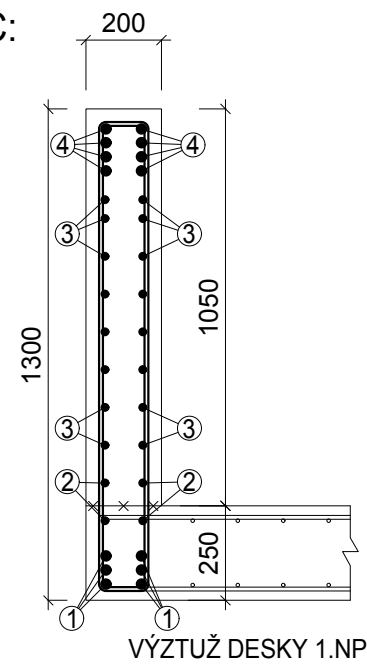
DETAIL A:



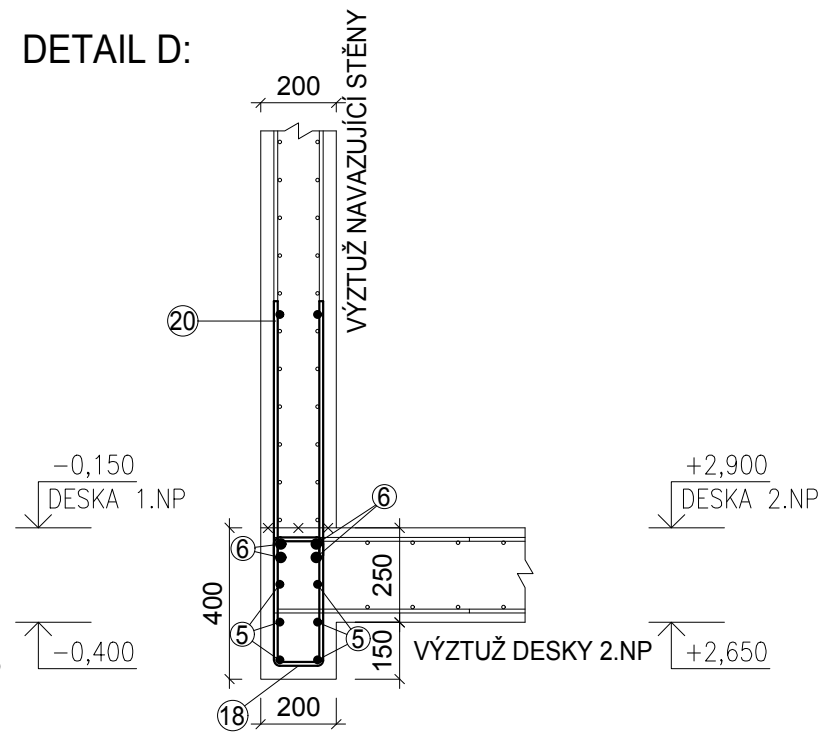
DETAIL B:



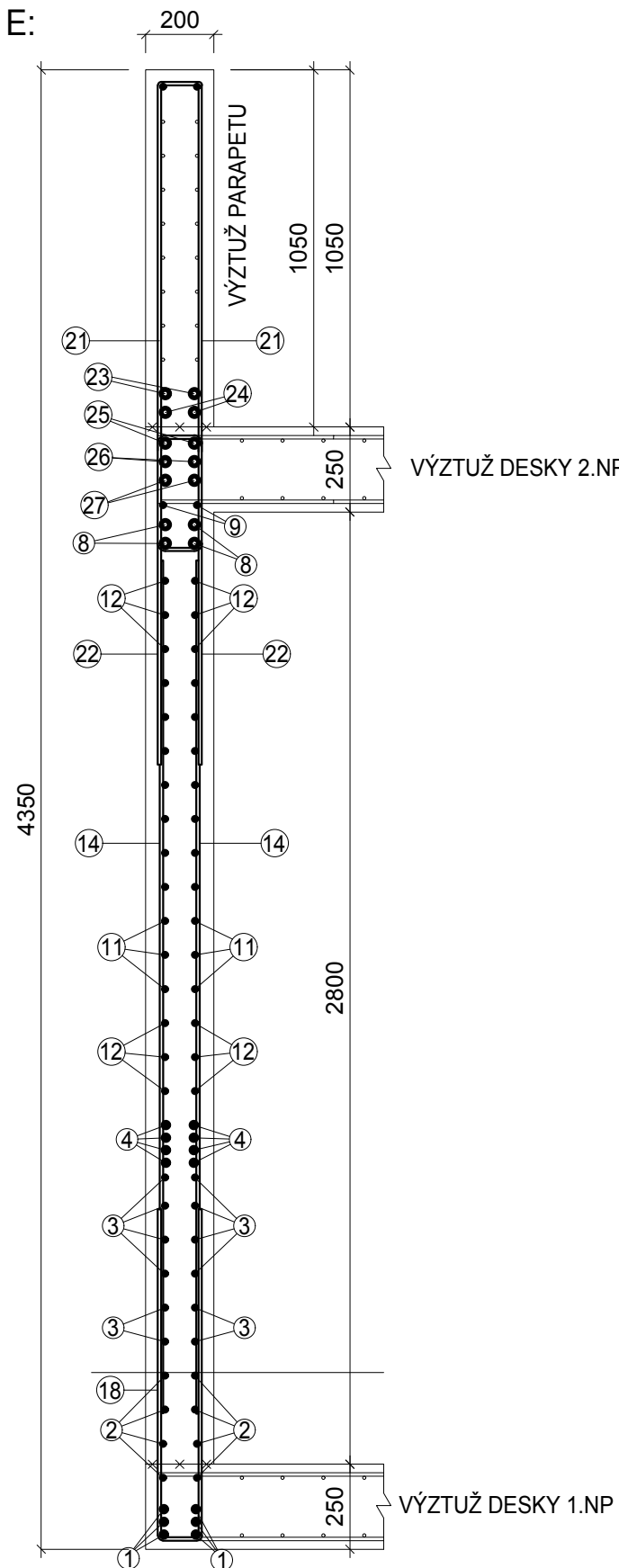
DETAIL C:



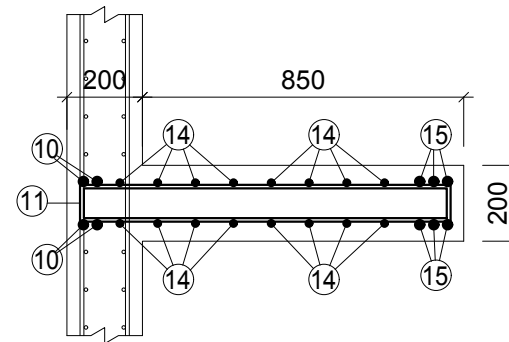
DETAIL D:



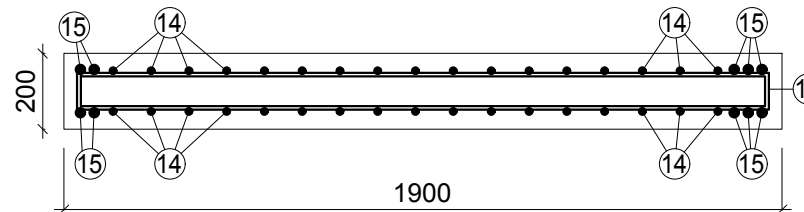
DETAIL E:



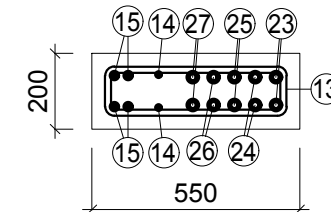
DETAIL F:



DETAIL G:



DETAIL H:



KÓTOVÁNO V MILIMETRECH, VÝŠKOVÉ KÓTY V METRECH

OBOR: SI-J-C	KATEDRA: kat. bet. a zděn. k-cí - K133	STUDENT: ŘEZNIČEK TOMÁŠ	ČVUT v Praze Fakulta stavební
ROČNÍK: 4.	VYUČUJÍCÍ: Ing. Hana Hanzlová, CSc.		
AKCE: KONSTRUKČNÍ ŘEŠENÍ BYTOVÉHO DOMU MALÝ MLÝN			FORMÁT: 1xA3
VÝKRES: SCHÉMATICKÉ DETAILY VYZTUŽENÍ			MĚŘÍTKO: 1:20
			DATUM: 02/2021
			Č. VÝKR.: PŘEDMĚT: S11 BAPC