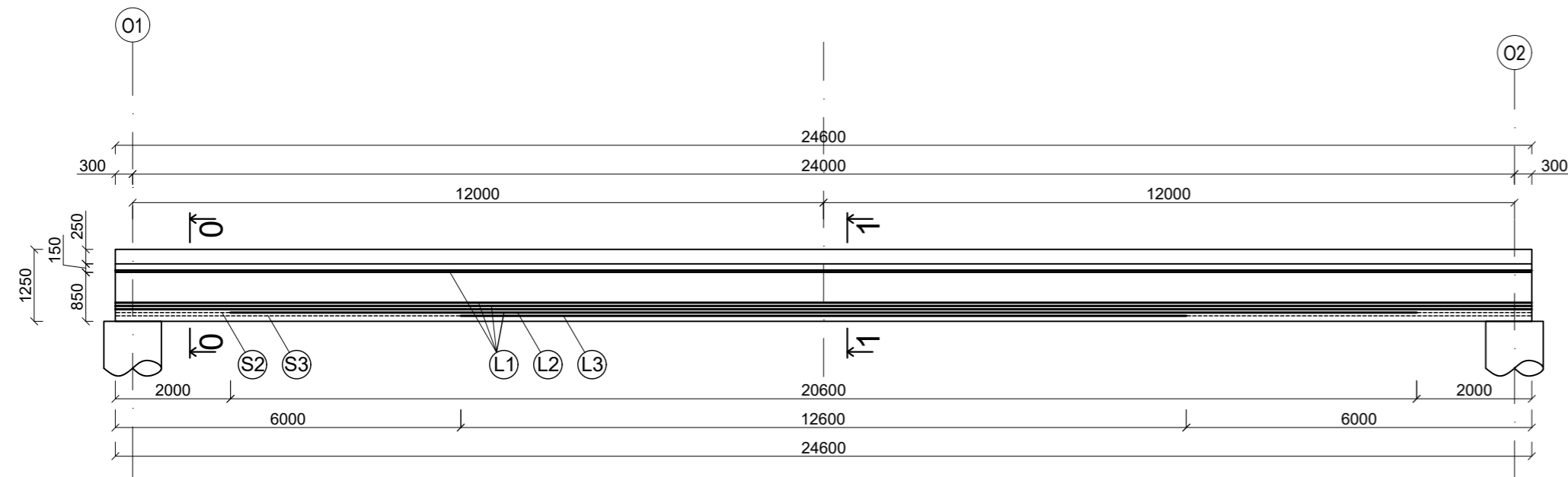
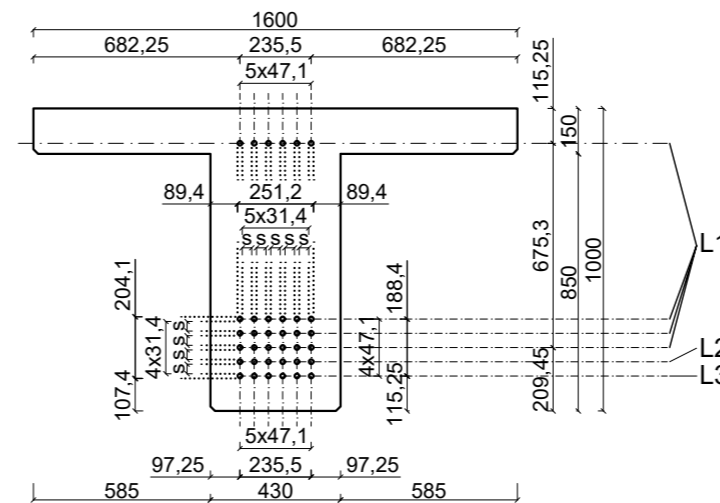


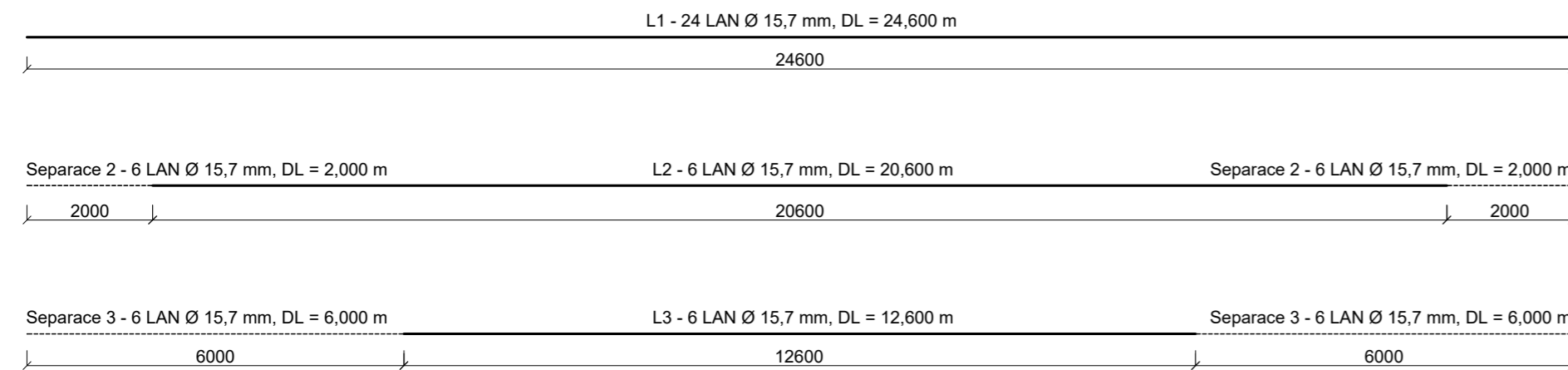
PODÉLNÝ ŘEZ 1:100



PŘÍČNÝ ŘEZ 1:25



TVARY KABELŮ



VÝKAZ PŘEDPÍNACÍ VÝZTUŽE:

KABEL	Ø LAN	POČET LAN	DĚLKA LANA	HMOTNOST NA M'	HMOTNOST CELKOVÁ
(-)	(mm)	(ks)	(m)	(kg/m)	(kg)
Z1	15,7	24	24,600	1,180	696,672
Z2	15,7	6	20,600	1,180	145,848
Z3	15,7	6	12,600	1,180	89,208
CELKOVÁ HMOTNOST PŘEDPÍNACÍ VÝZTUŽE					931,728 kg

POZNÁMKA:

VEŠKERÉ HRANY BETONOVÉ KONTRUKCE BUDOU ZKOSENY 15x15 mm POKUD NENÍ URČENO JINAK

MATERIÁL:

BETONÁŘSKÁ VÝZTUŽ: B 500B
 PŘEDPÍNACÍ VÝZTUŽ: Y1860S7-15,7
 BETON NOSNÉ KONSTRUKCE: C35/45 - XF2, XD2, XC4 - Dmax 16 mm - MODUL PRUŽNOSTI 35 GPa
 BETON SPŘAŽENÉ DESKY: C35/45 - XF2, XD2, XC4 - Dmax 16 mm - MODUL PRUŽNOSTI 35 GPa

KRYTÍ VÝZTUŽE:

PŘEDPÍNACÍ VÝZTUŽ: MINIMÁLNÍ: 45 mm
 NOMINÁLNÍ: 50 mm
 BETONÁŘSKÁ VÝZTUŽ: MINIMÁLNÍ: 45 mm
 NOMINÁLNÍ: 50 mm

Zpracoval: Antonín Michálek	Vedoucí práce: doc. Ing. Marek Foglar, Ph.D.	Fakulta stavební CVUT
Katedra betonových a zděných konstrukcí		Datum: 16.05.2021
Bakalářská práce		Formát: 297x630
Název výkresu: Schéma předpětí - podélný/příčný řez		Měřítko: 1:100/1:25
		Číslo výkresu: 4