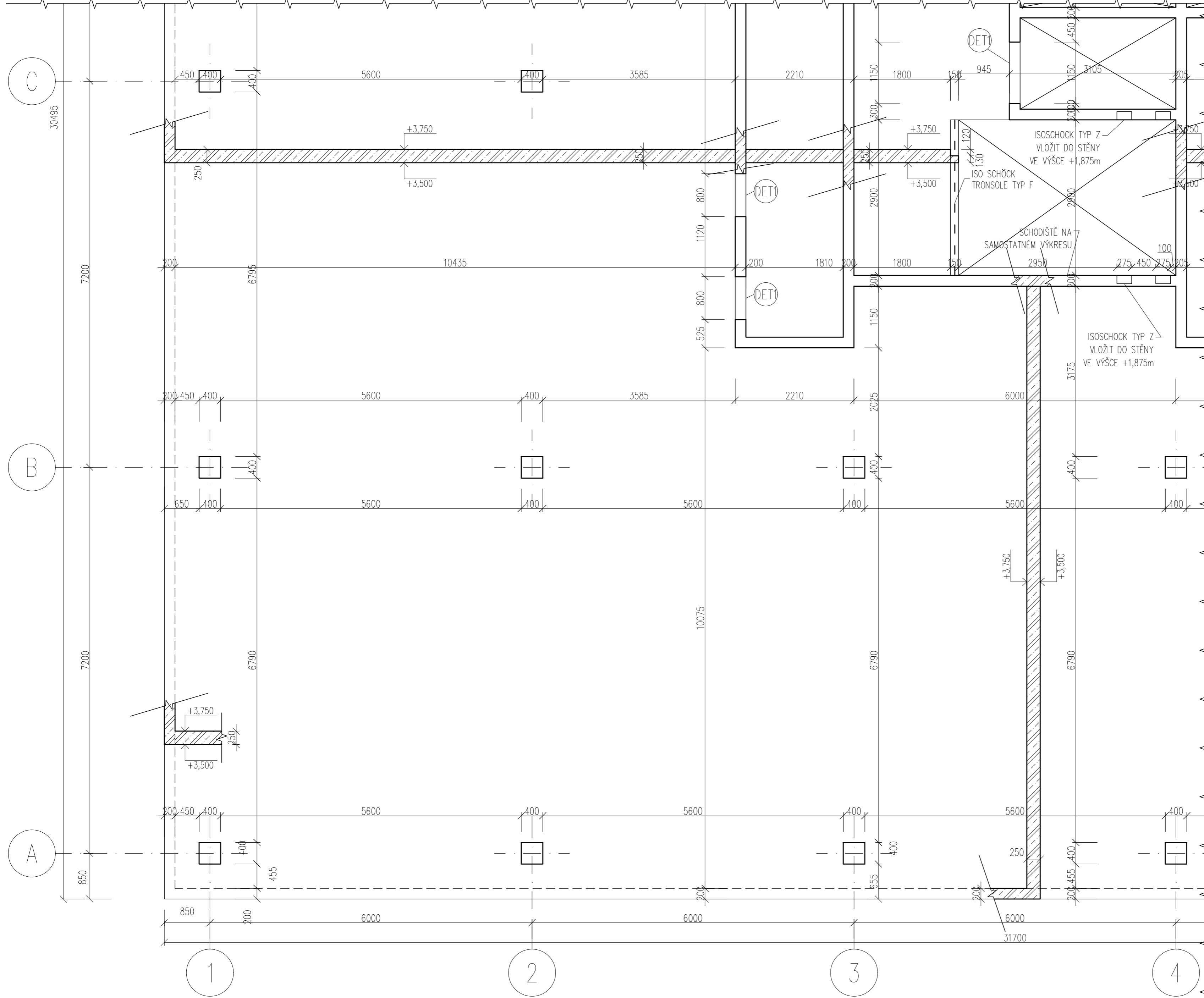


VÝKRES TVARU 1.NP



DET1 DETAIL NADPRAŽÍ M1:30

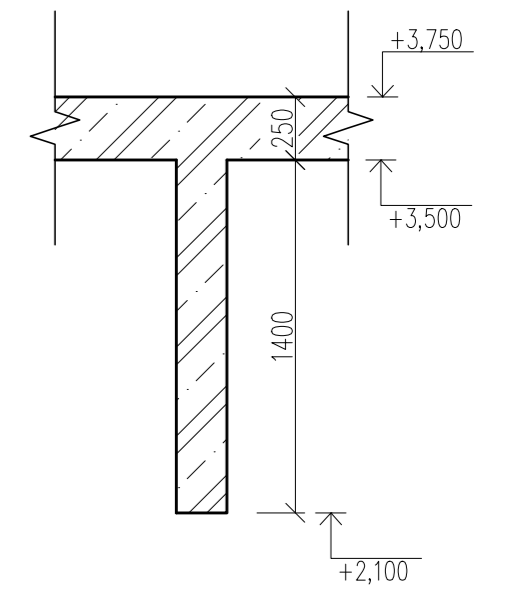
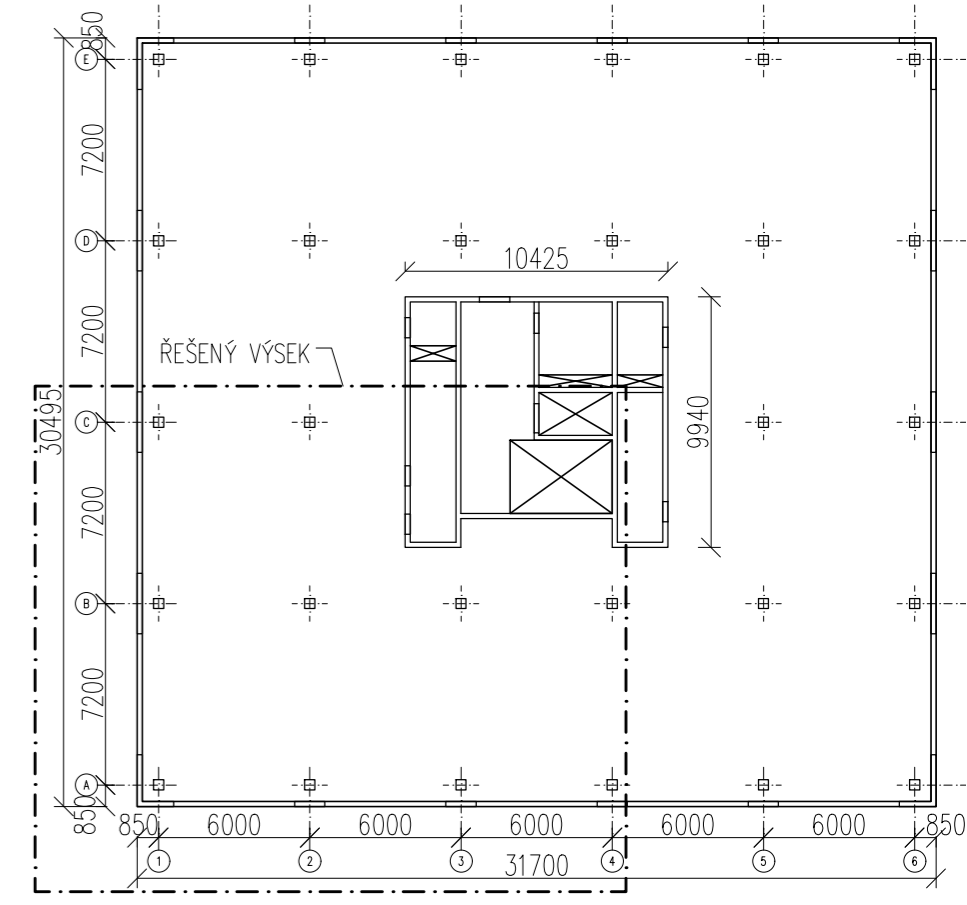


SCHÉMA CELÉ DESKY M1:300



MATERIÁLY:
 BETON ČSN EN 206-1CZ
 DESKY, SLOUPY, STĚNY: BETON C30/37 XC1 - CI 0,2 - Dmax 16 S4
 VÝZTUŽ: OCEL B 500 B

STUDENT JAN KREJČÍK	VYUČUJÍCÍ Ing. Hana Hanzlová, CSc.	DATUM 12.05.2021
PŘEDMĚT 133BAPC - BAKALÁŘSKÁ PRÁCE	MĚŘÍTKO 1:50	Č.V. 1
VÝKRES VÝKRES TVARU		