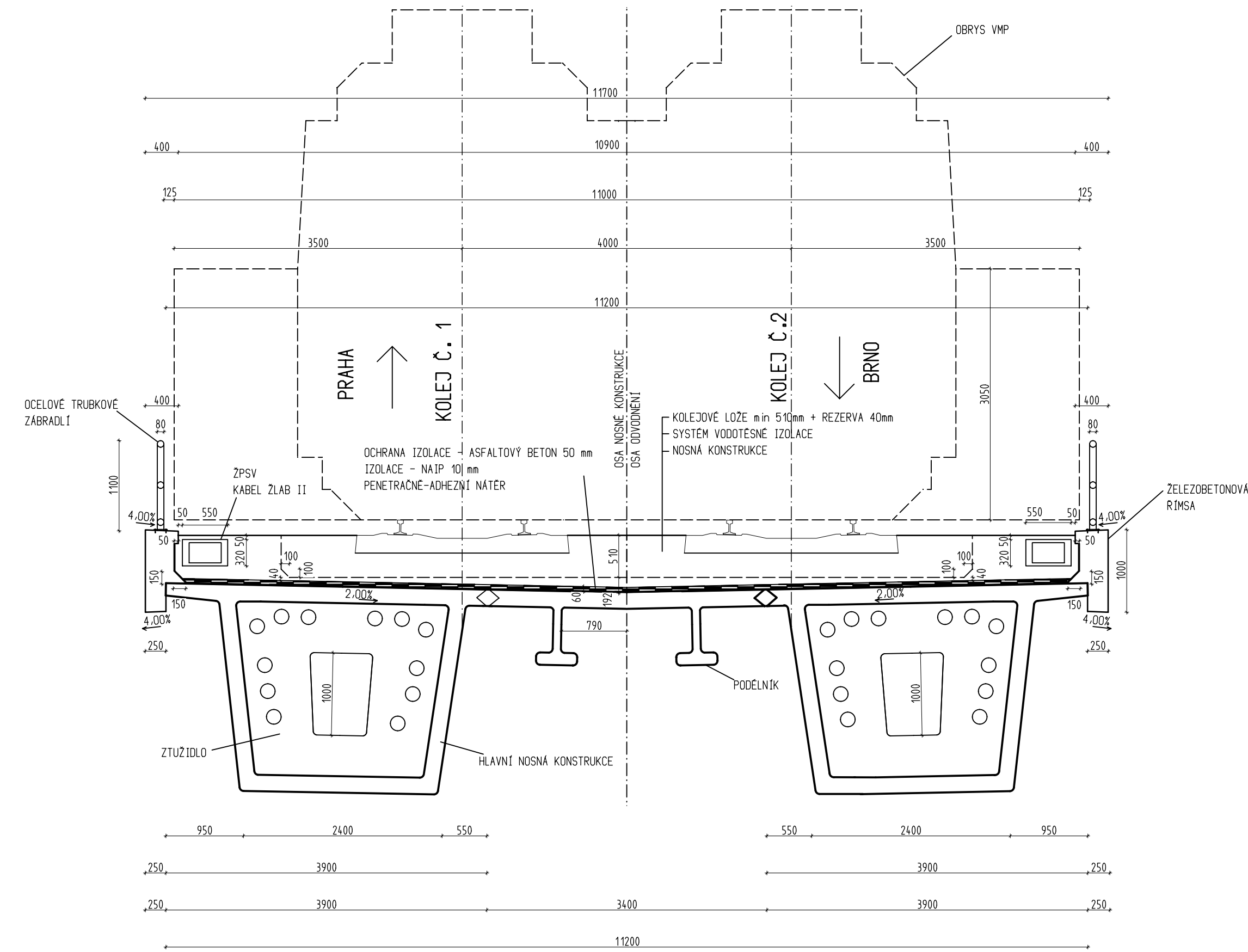
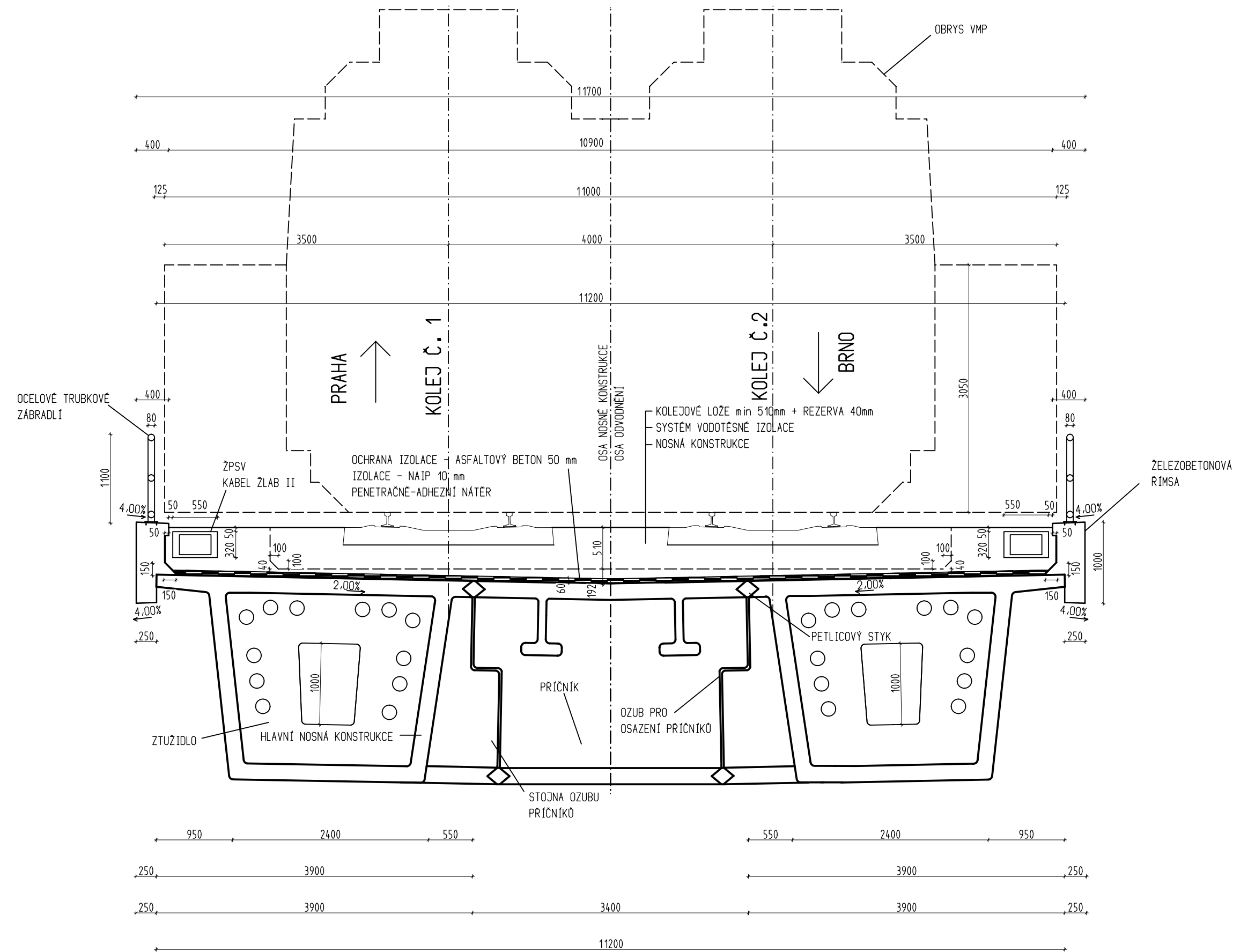


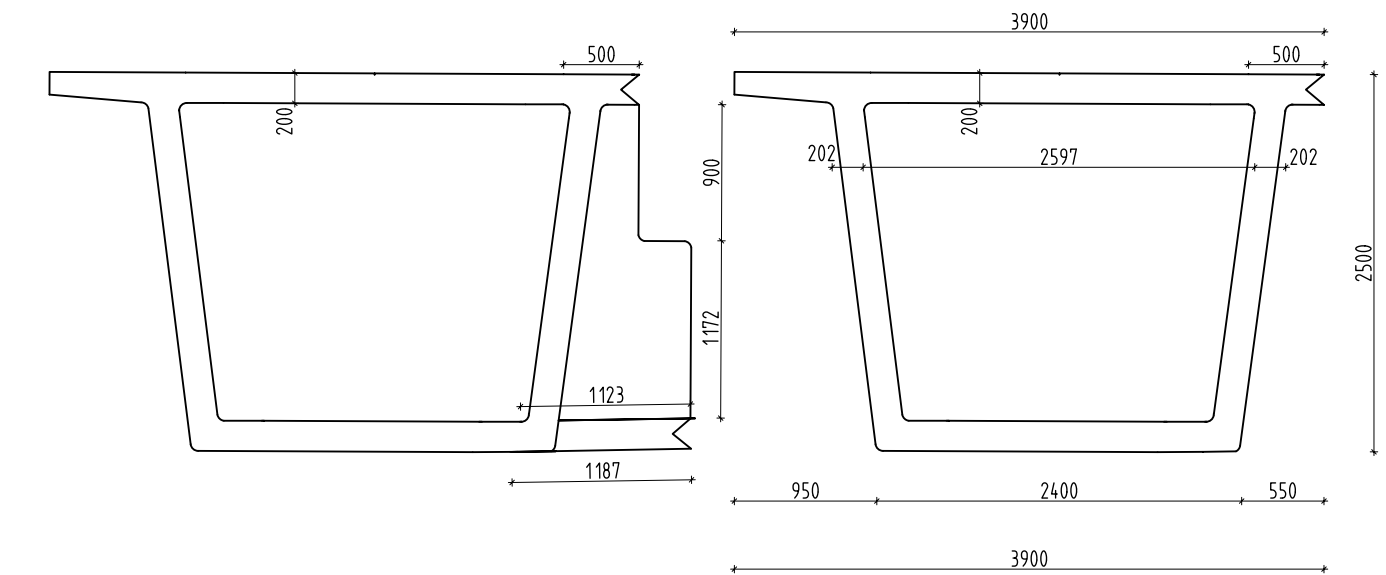
PŘÍČNÝ ŘEZ- V POLI



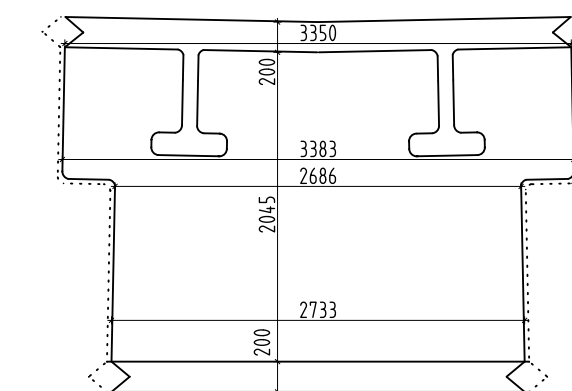
PŘÍČNÝ ŘEZ-POHLED NA PŘÍČNÍK



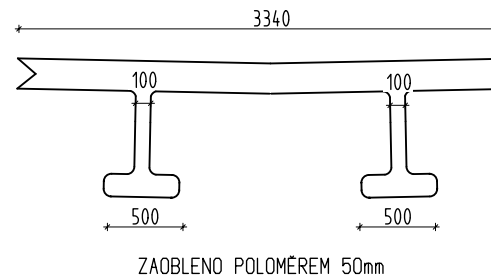
KÓTOVANÉ JEDNOTLIVÉ STAVEBNÍ DÍLCE HLAVNÍ NOSNÁ KONSTRUKCE



PŘÍČNÍK S ULOŽENÝMI PODÉLNÍKY



PODÉLNÍK



KONSTRUKČNÍ PRVEK	MATERIÁL
PILOTY	C25/30-XA1+XC2
ZÁKLADY	C30/37-XF4+XA1+XC2
OPĚRY	C30/37-XF4+XC4
PILÍŘE	C30/37-XF4+XC4
NOSNÁ KONSTRUKCE	UHPFRC 175/190 - XF2+XC4
RÍMSY	C30/37-XF4+XC4
DLÁŽBA, SCHODY, SKLUZY	C25/30-XF3+XC4
PODKLADNÍ BETON	CB/10-X0

OBOR	KATEDRA	JMENO STUDENTA	Fakulta stavební ČVUT v Praze
SI- K	133	Richard Vaněk	
ROČNÍK	VYUČUJÍCÍ		
4.	Doc. Ing. Roman Safář Ph.D.		
AKCE :	Návrh železničního dvoukolejného mostu z UHPFRC		
	FORMÁT	3 x A4	
	MĚRÍTKO	1:50	
	DATUM	05/2021	
OBSAH :	VZOROVÉ PŘÍČNÉ REZY		
	Č. VÝKRESU	3	