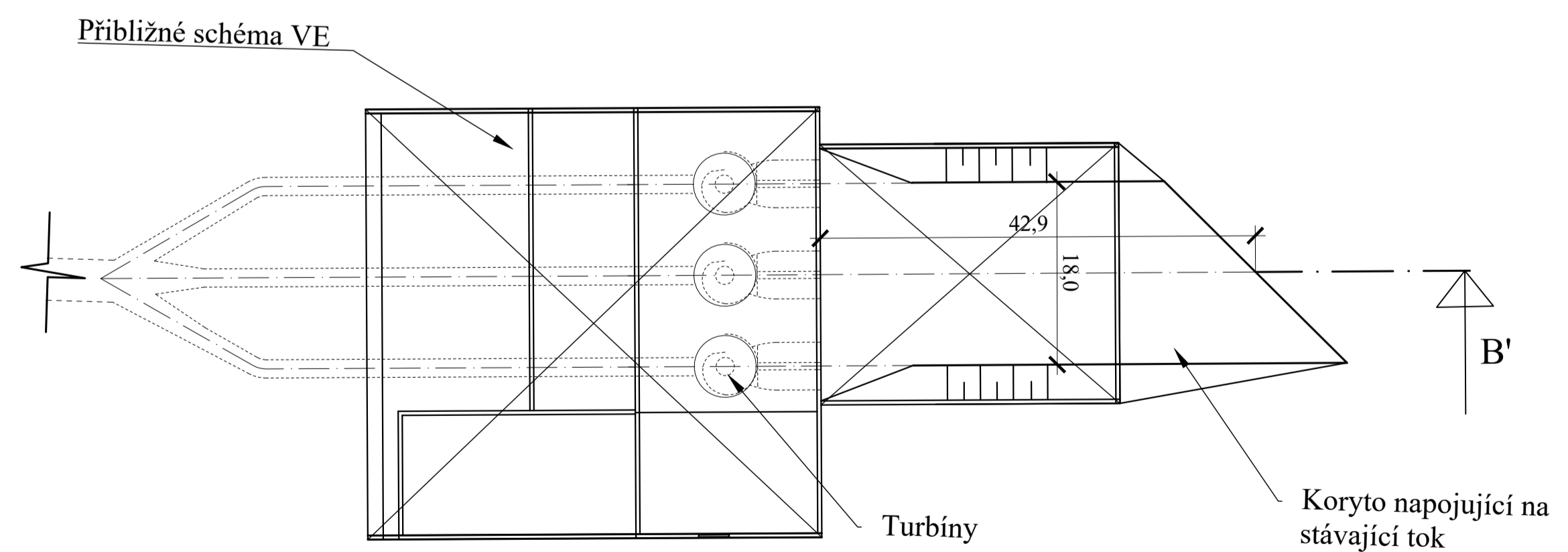
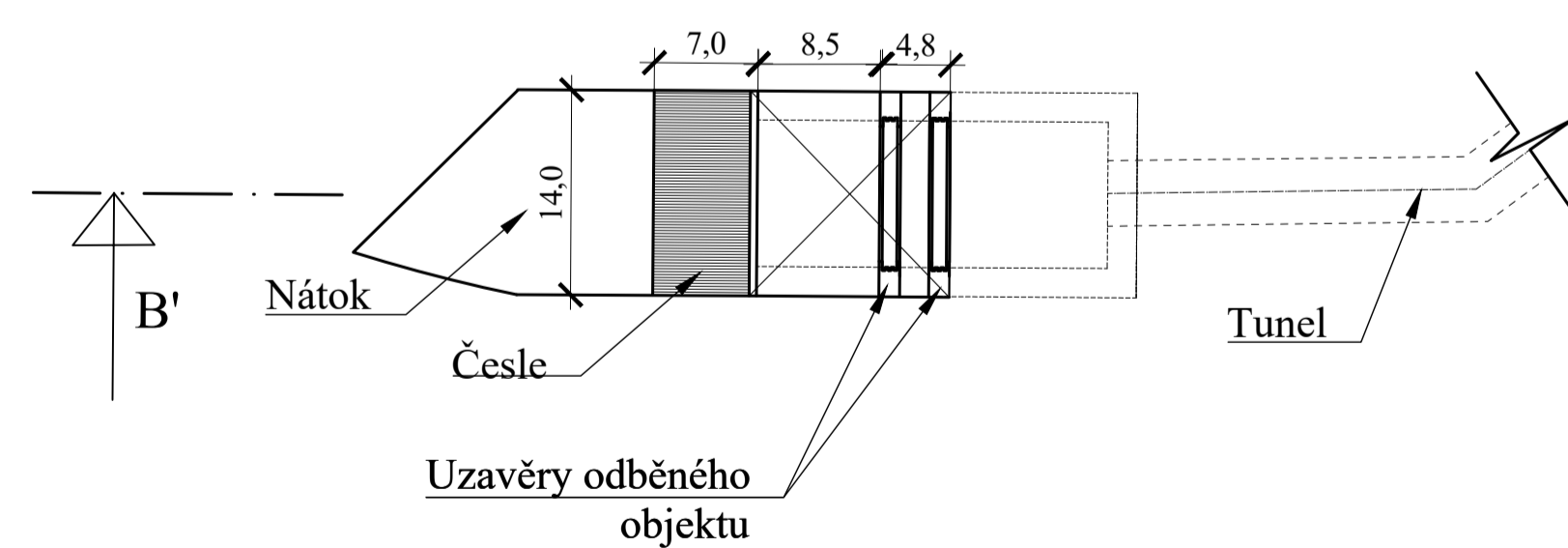
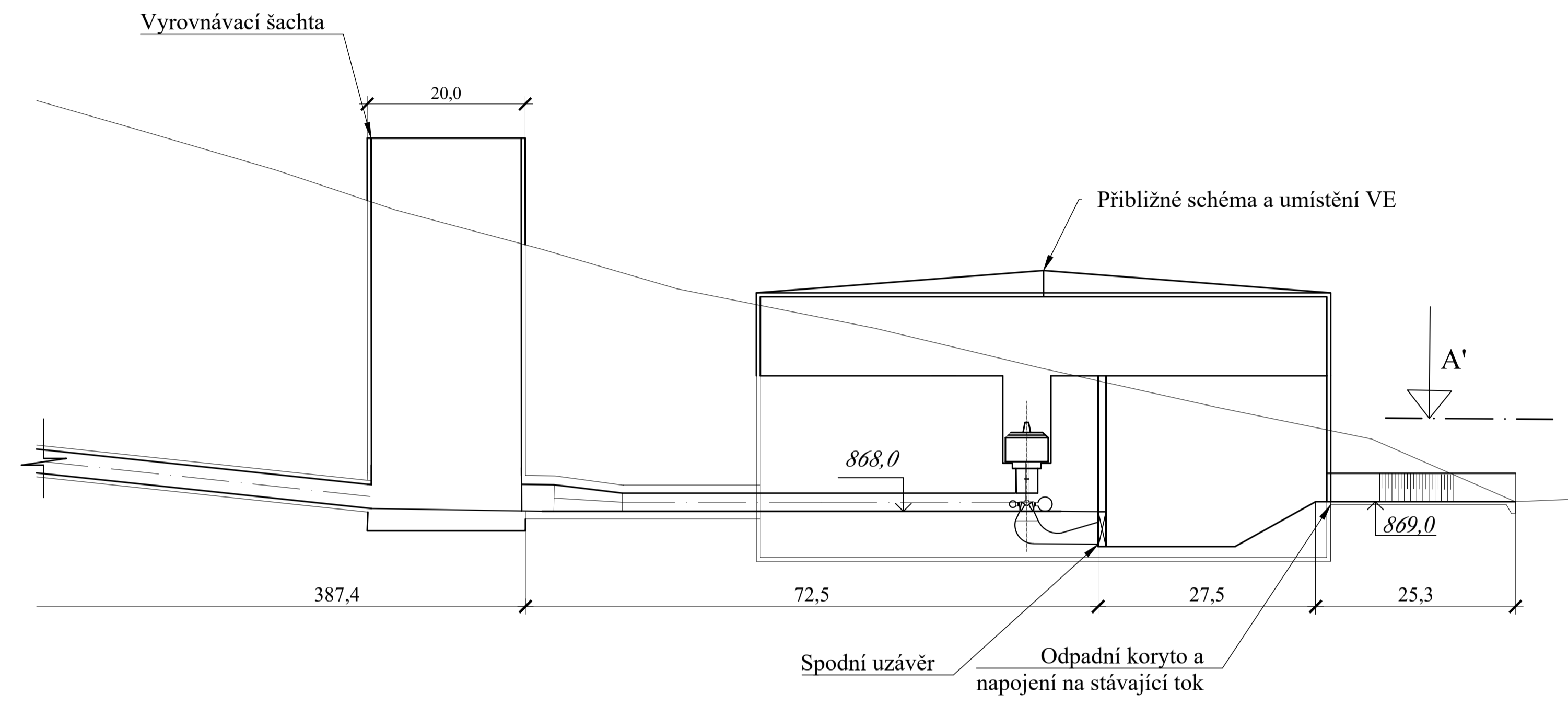
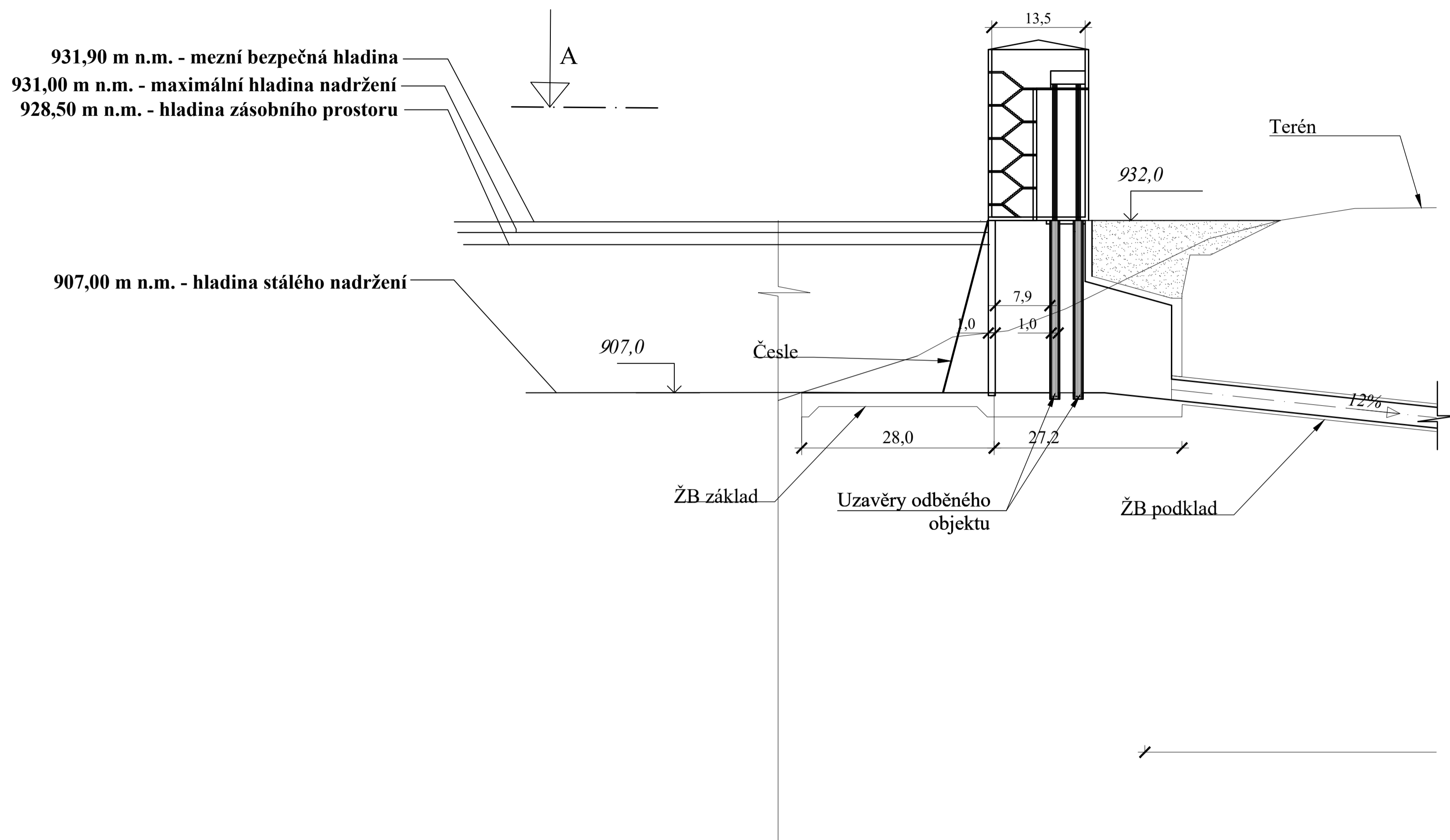
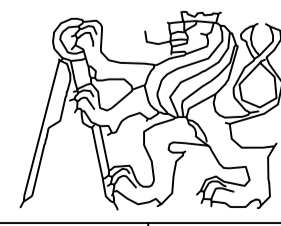
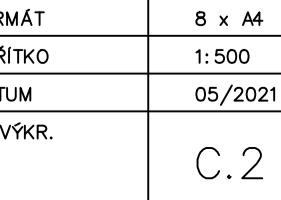


Odběrný objekt a schéma VE

ŘEZ B-B'



| | | | |
|---|-----------------------------------|---|-----|
| OBOR | Vodní hospodářství a vodní stavby |  | |
| KATEDRA | K142 - Katedra hydrotechniky | | |
| VYPRACOVALA | Bc. Anastasiya Adalguzhiyeva | | |
| VEDOUcí DIPLOMOVÉ PRÁCE | Ing. Miroslav Brouček, Ph.D. | | |
| NÁZEV DIPLOMOVÉ PRÁCE: | | | |
| Návrh sypané hráze na toku Shelek v Kazachstánu | | | |
| FORMÁT | 8 x A4 |  | |
| MĚŘÍTKO | 1:500 | | |
| DATUM | 05/2021 | | |
| NÁZEV VÝKRESU: | Odběrný objekt | Č. VÝKR. | C.2 |