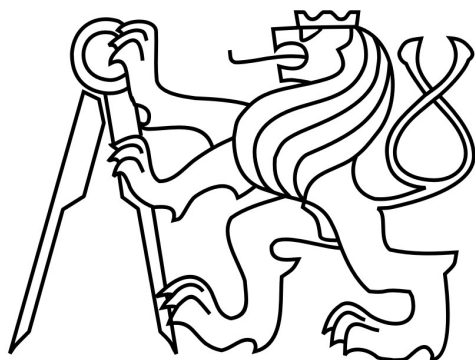


České vysoké učení technické v Praze
Fakulta stavební



133BAPC – Bakalářská práce

Příloha 2 - Výkresová část

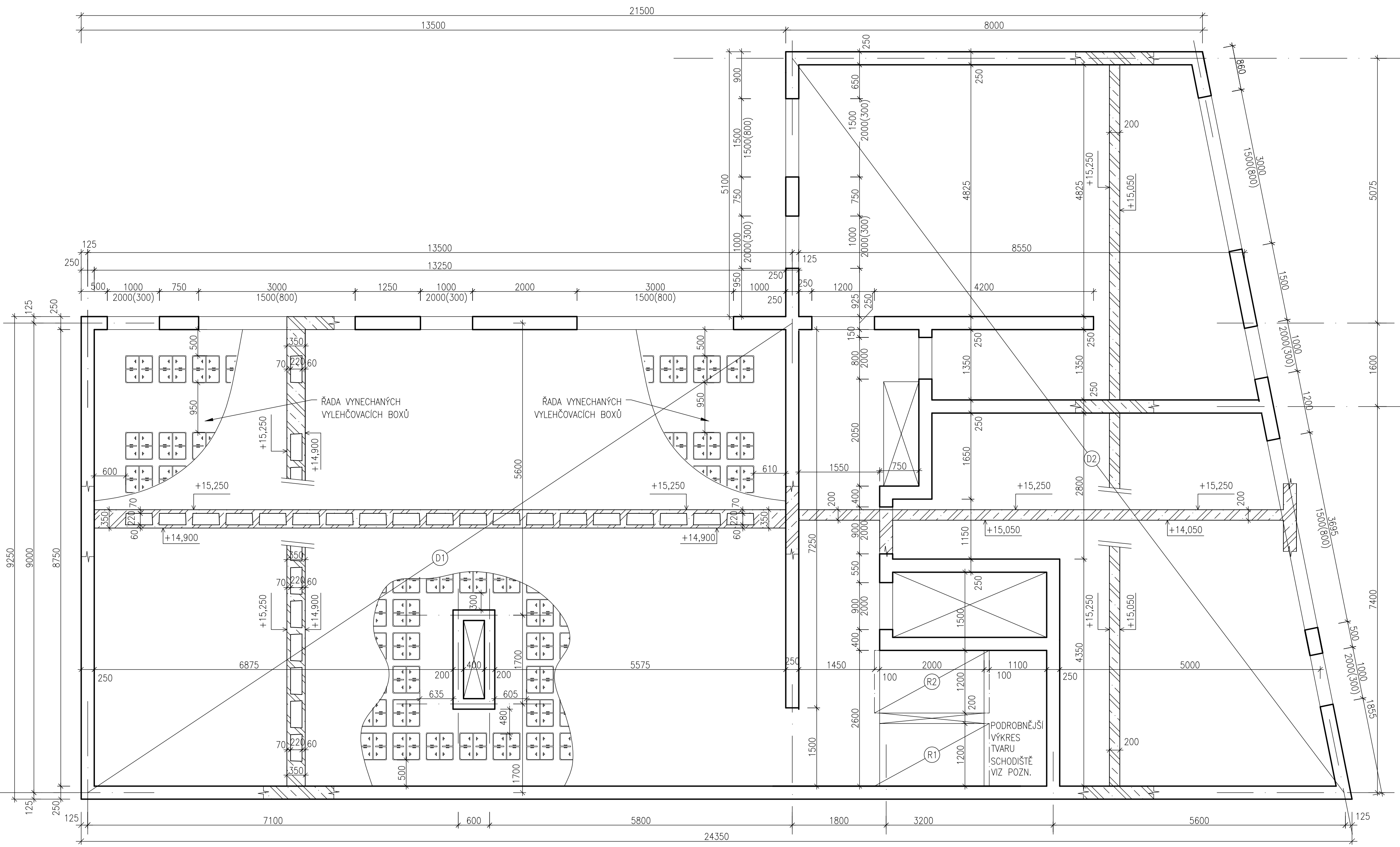
Vypracoval: Jiří Kovář

LS 2021

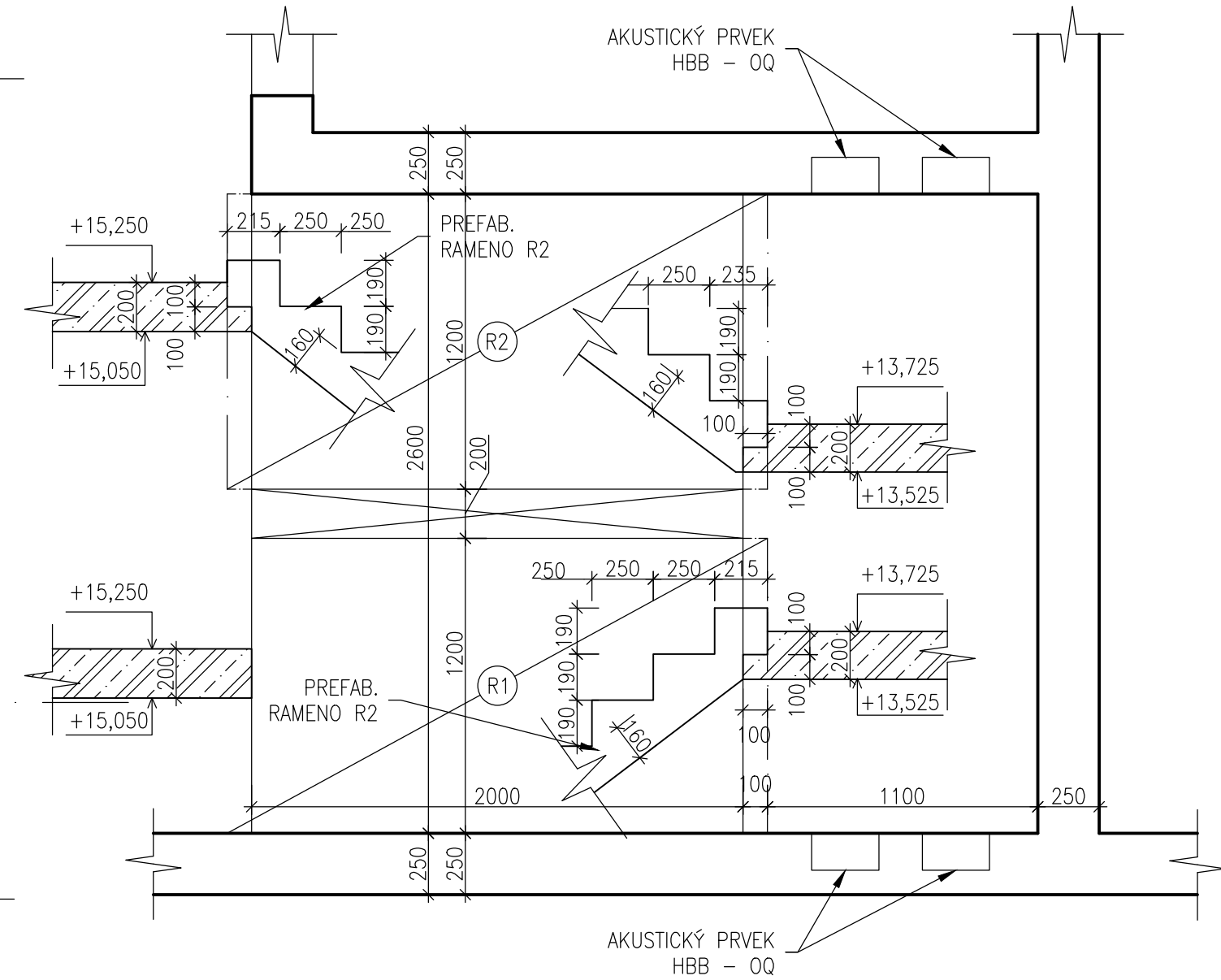
Vedoucí práce: doc. Ing. Jitka Vašková, CSc.

Seznam výkresů

Č. výkresu	Název výkresu	Měřítko
01	Skica výkresu tvaru 5NP - varianta s vylehčenou deskou	1:50
02	Skica výkresu tvaru 6NP - varianta s vylehčenou deskou	1:50
03	Skica výkresu výztuže vylehčené desky - KARI síť	1:50, 1:30
04	Skica výkresu výztuže vylehčené desky - pruty	1:50, 1:30
05	Skica výkresu tvaru 5NP - varianta s plnou deskou a průvlakem	1:50



SCHODIŠTĚ - M 1:25



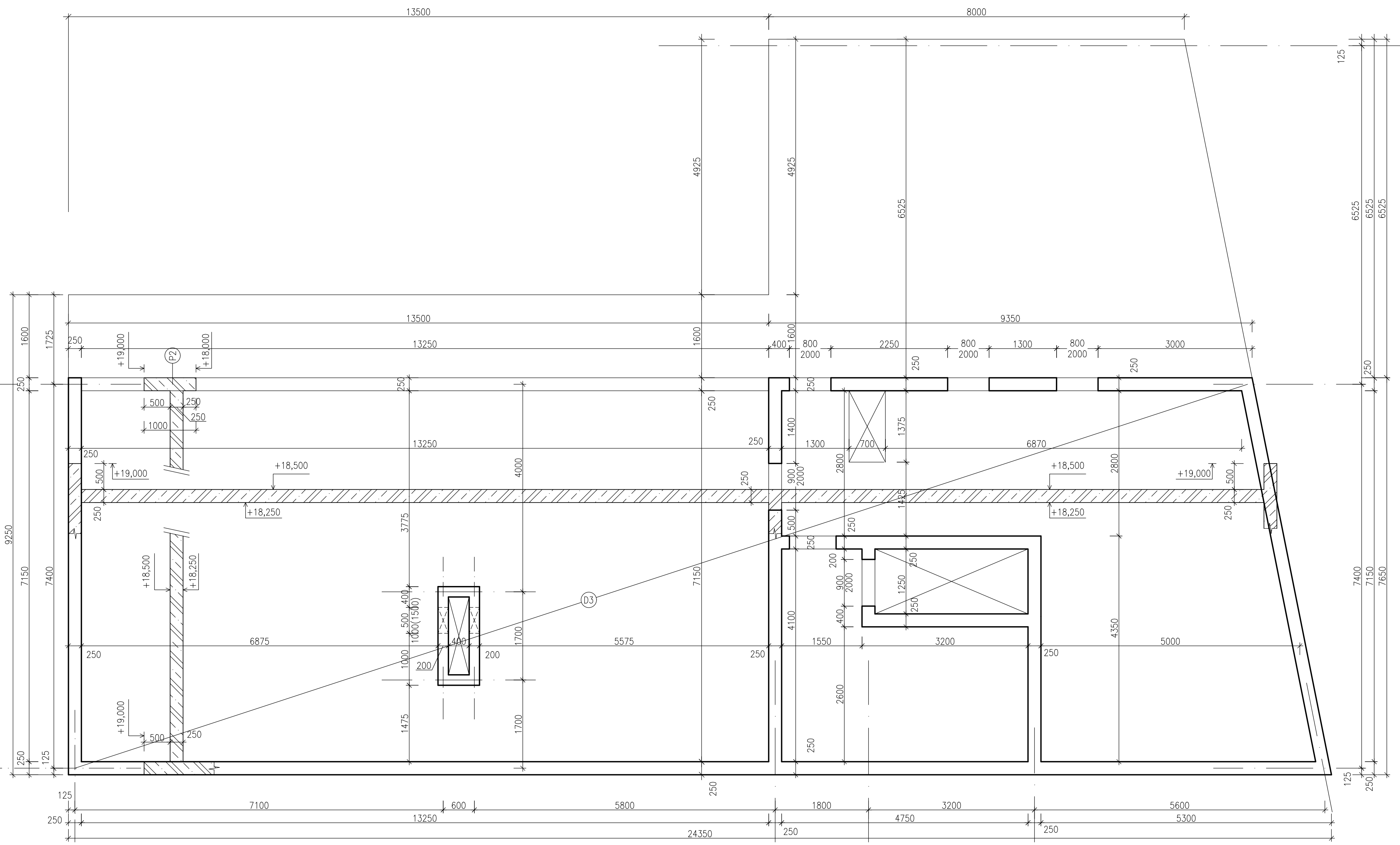
BETON C 30/37 XC1 (CZ) - CI 0,2 - D_{max} 16 - S3
 VÝZTUŽ OCEĽ B 500 B
 KRYCÍ VRSTVA 20 mm

OBOR	KATEDRA	VYPRACOVAL
C	k133	JIŘÍ KOVÁŘ
ROČNÍK	VEDOUcí PRÁCE	
4.	doc. Ing. Jitka Vašková, CSc.	

AKCE :
 Bakalářská práce - Příloha 2 - Výkresová část

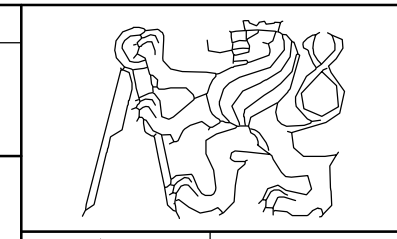
OBSAH :
 Skica výkresu tvaru 5NP - varianta s vylehčenou deskou

		FORMÁT	4xA4
		MĚŘÍTKO	1:50
DATUM		17.05.2021	
Č. VÝKRESU		01	



BETON C 30/37 XC1 (CZ) – Cl 0,2 – D_{max} 16 – S3
 VÝZTUŽ OCEL B 500 B
 KRYCÍ VRSTVA 20 mm

OBOR	KATEDRA	VYPRACOVAL
C	k133	JIŘÍ KOVÁŘ
ROČNÍK	VEDOUcí PRÁCE	
4.	doc. Ing. Jitka Vašková, CSc.	



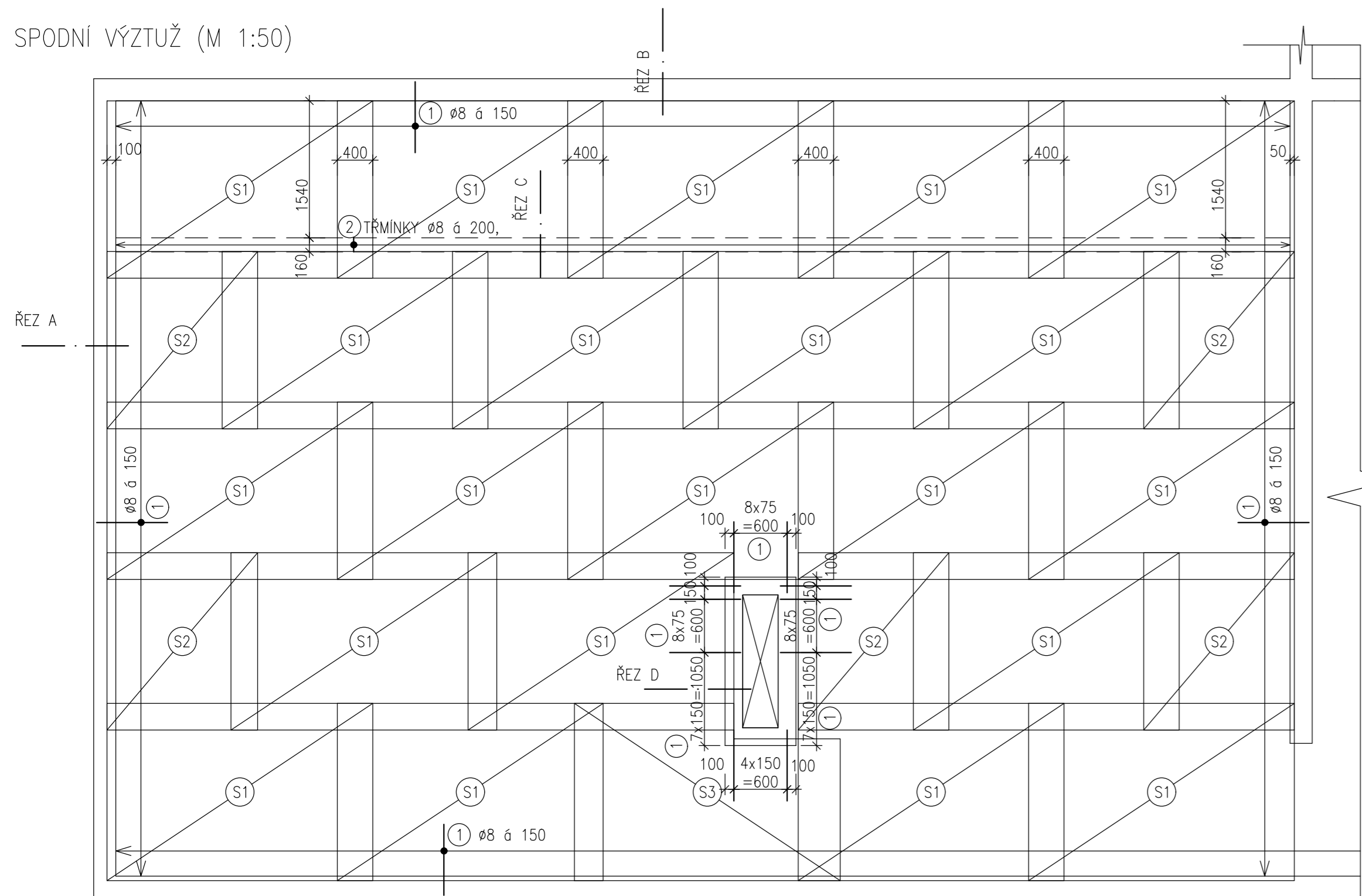
AKCE :
 Bakalářská práce – Příloha 2 – Výkresová část

FORMÁT	4xA4
MĚŘÍTKO	1:50
DATUM	17.02.2021

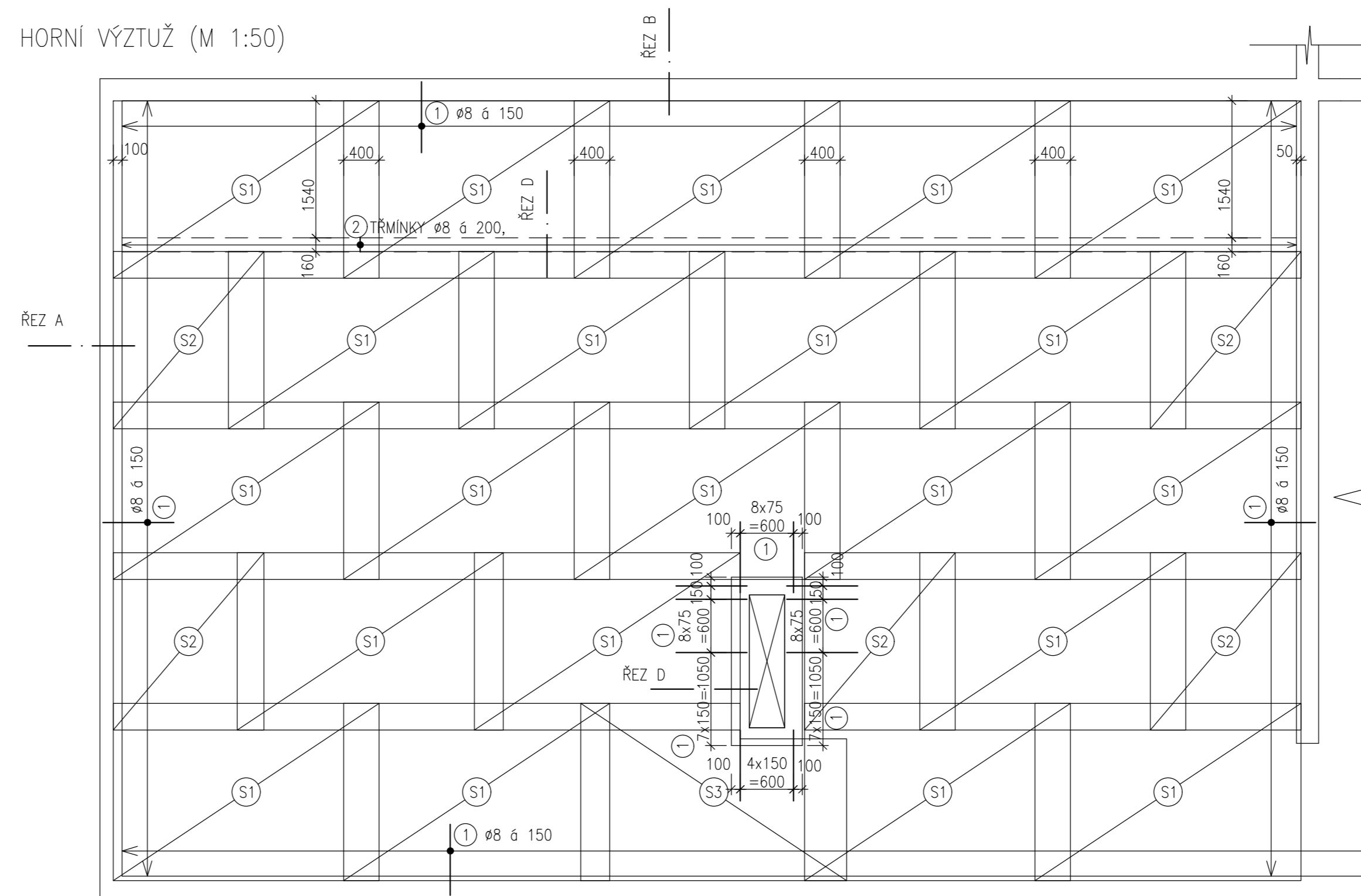
OBSAH :
 Skica výkresu tvaru 6NP

Č. VÝKRESU
 02

SPODNÍ VÝZTUŽ (M 1:50)



HORNÍ VÝZTUŽ (M 1:50)



LEGENDA VÝZTUŽE

OZN.	PRŮMĚR ϕ [mm]	DĚLKA [m]	POČET [ks]	TVAR PRUTU S POPISEM DÉLEK (BEZ MĚŘITKA)	CELKOVÁ DÉLKA [m]	$\phi 8$	$\phi 4$
1	8	1,90	270		513,0		
2	8	1,06	67		71,1		
3	8	22x0,44	76		735,7		
	4	2x4,50	76		684,0		
Celková délka [m]					1319,8		684,0
Jednotková hmotnost [kg/m]					0,395		0,099
Celková hmotnost [kg]					589,10		
Celková hmotnost + rezerva 10% [kg]					648,01		

LEGENDA SÍTÍ

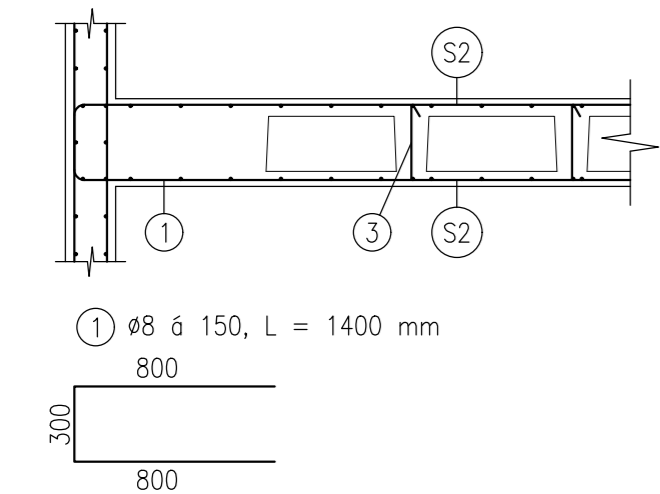
OZN.	TYP	ROZMĚR [mm]	POČET [ks]	PLOCHA [m ²]	CELKOVÁ PLOCHA [m ²]
S1	SÍŤ KARI	2000x3000	42	6,0	252,0
S2	8/15/2x3m (KY50)	2000x1700	10	3,4	34,0
S3		viz pozn.	2	5,5	11,0
Celková plocha [m ²]					297,0
Jednotková hmotnost [kg/m ²]					5,4
Celková hmotnost [kg]					1603,8
Celková hmotnost + rezerva 10% [kg]					1764,2

- VÝZTUŽ:
- OCEL B 500 B
 - SVAŘOVANÉ SÍŤE $\phi 8$ mm \acute{a} 150 mm
 - PŘESAHY SÍTÍ DLE VÝKRESU
 - KOTVENÍ NADPODPOROVÝCH VÝZTUŽÍ MIN 520mm (ZAJIŠTĚNO TVAREM VÝZTUŽE U)
 - MINIMÁLNÍ PRŮMĚR ZAKŘIVENÍ DLE ČSN EN 1992-1-1 MIN. 32 mm

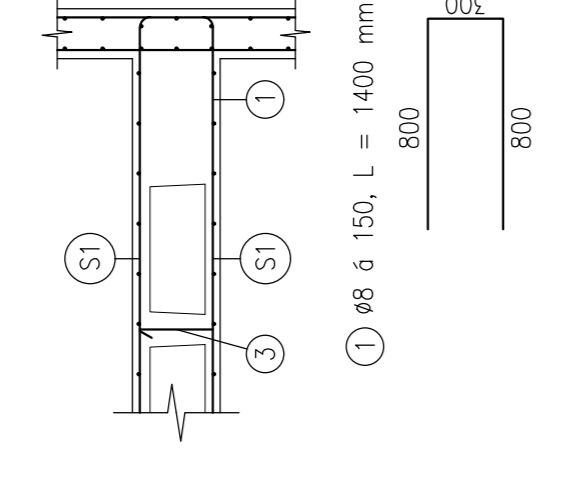
BETON C 30/37 XC1 (CZ) - CI 0,2 - D_{max} 16 - S3
 KRYCÍ VRSTVA 20 mm

OBOR	KATEDRA	VYPRACOVAL	
C	k133	<p>JIRÍ KOVÁŘ</p>	
ROČNÍK	VEDOUcí PRÁCE		
4.	doc. Ing. Jitka Vašková, CSc.		
AKCE :			Bakalářská práce - Příloha 2 - Výkresová část
OBSAH :			Skica výkresu výztuže vylehčené desky - KARI střeš
FORMÁT			4xA4
MĚŘÍTKO			1:50
DATUM			17.05.2021
Č. VÝKRESU			03

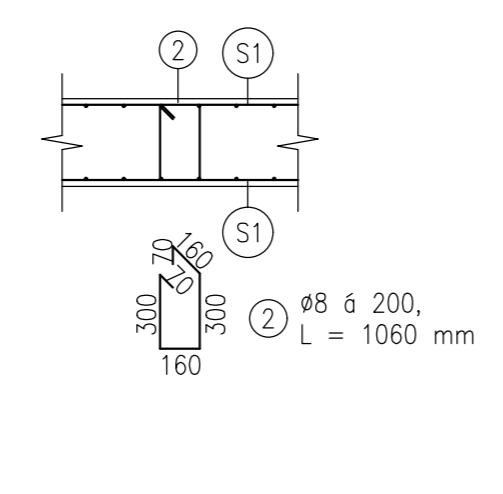
ŘEZ A (M 1:30)



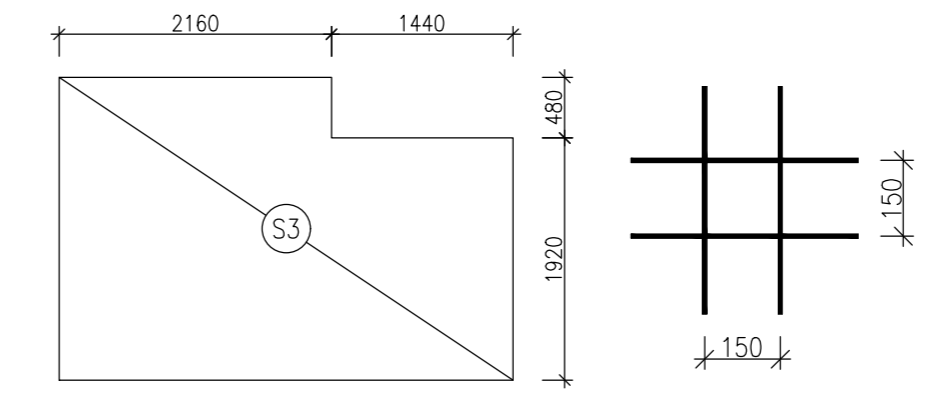
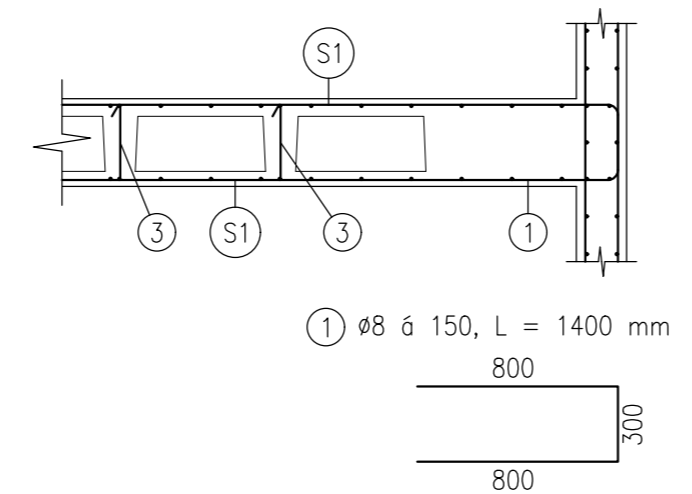
ŘEZ B (M 1:30)



ŘEZ C (M 1:30)



ŘEZ D (M 1:30)



SPODNÍ VÝZTUŽ (M 1:50)

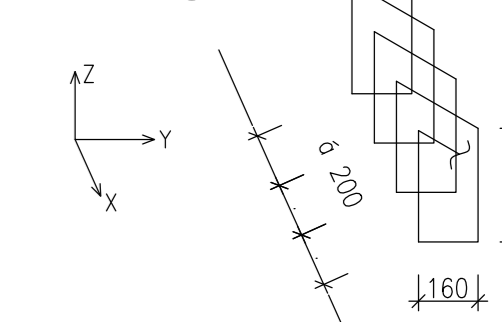
HORNÍ VÝZTUŽ (M 1:50)

LEGENDA VÝZTUŽE

OZN.	PRŮMĚR ϕ [mm]	DĚLKA [m]	POČET [ks]	TVAR PRUTU S POJSEM DĚLEK (BEZ MĚŘITKA)	CELKOVÁ DĚLKA [m]
1	8	12,0	46		552,0
2	8	9,0	81		729,0
3	8	7,1	10		71,0
4	8	5,8	13		75,4
5	8	1,7	49		83,3
6	8	1,9	270		513,0
T1	8	70,8	1	VIZ POZNÁMKA	70,8
T2	8	0,44	1461		642,8

Celková délka [m]	2 737,3
Jednotková hmotnost [kg/m]	0,40
Celková hmotnost [kg]	1094,92
Celková hmotnost + rezerva 10% [kg]	1 204,41

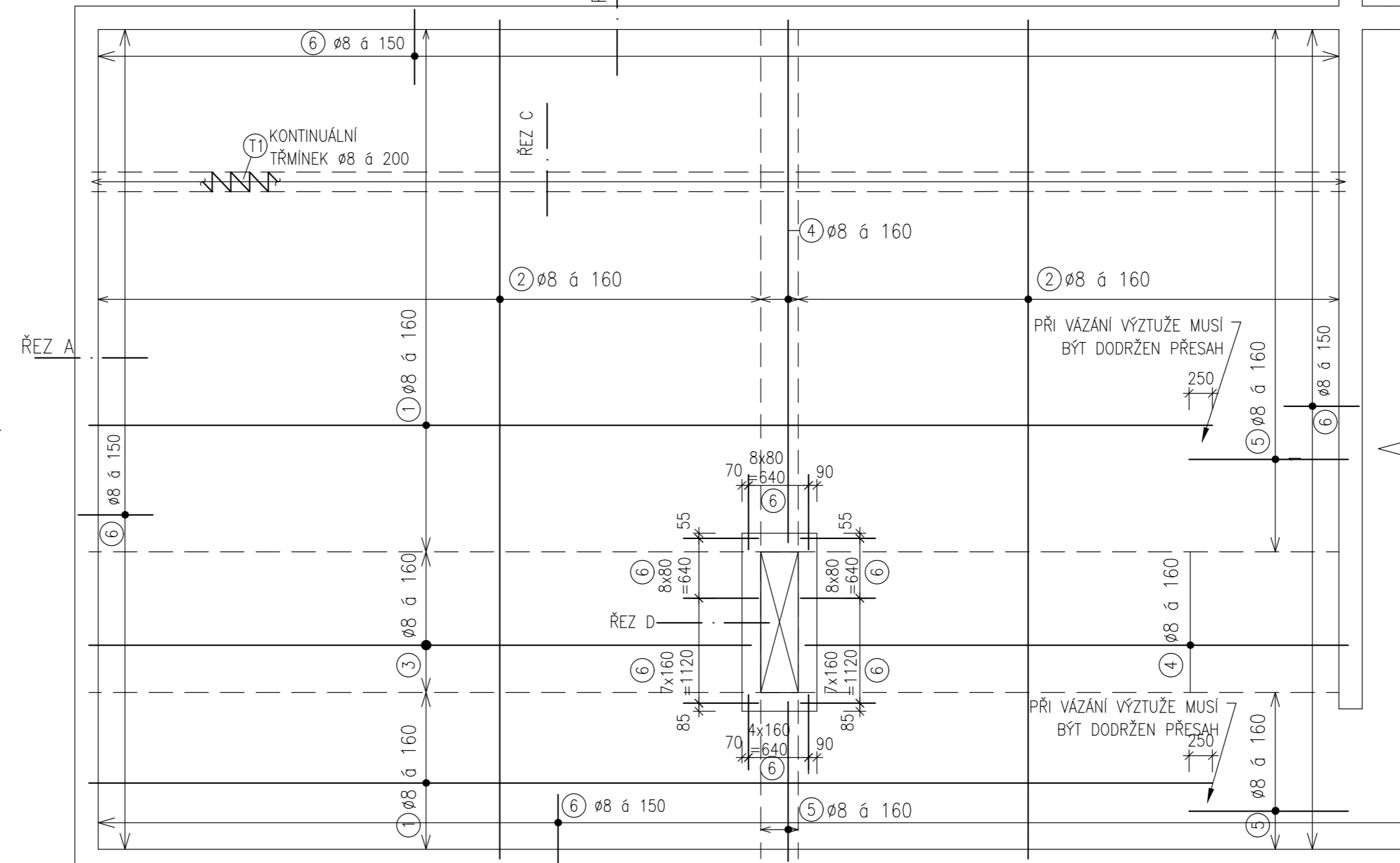
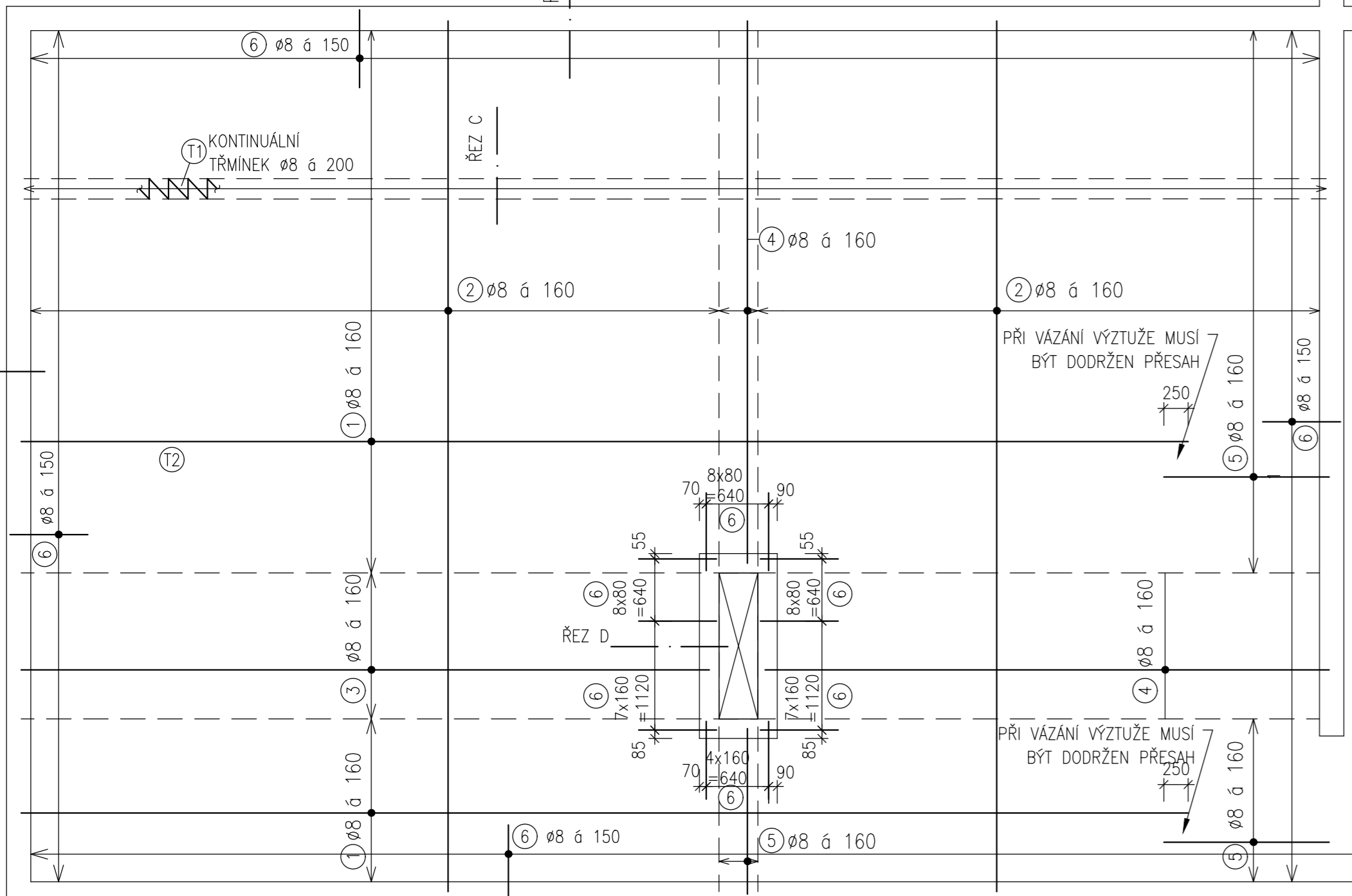
SCHÉMA TVARU KONTINUÁLNÍHO TRÁMÍNEKU T1



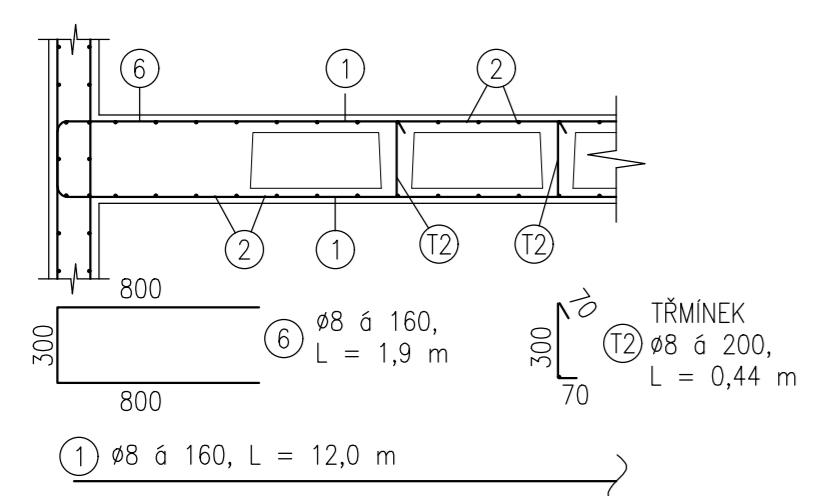
- VÝZTUŽ:
- OCEL B 500 B
 - SVAŘOVANÉ SÍŤE $\phi 8$ mm á 150 mm
 - PŘESAHY SÍŤI DLE VÝKRES
 - KOTVENÍ NADPODPOROVÝCH VÝZTUŽÍ MIN 520mm (ZAJIŠTĚNO TVAREM VÝZTUŽE U)
 - MINIMÁLNÍ PRŮMĚR ZAKŘIVENÍ DLE ČSN EN 1992-1-1 MIN. 32 mm

BETON C 30/37 XC1 (C2) - C_i 0,2 - D_{max} 16 - S3
KRYCÍ VRSTVA 20 mm

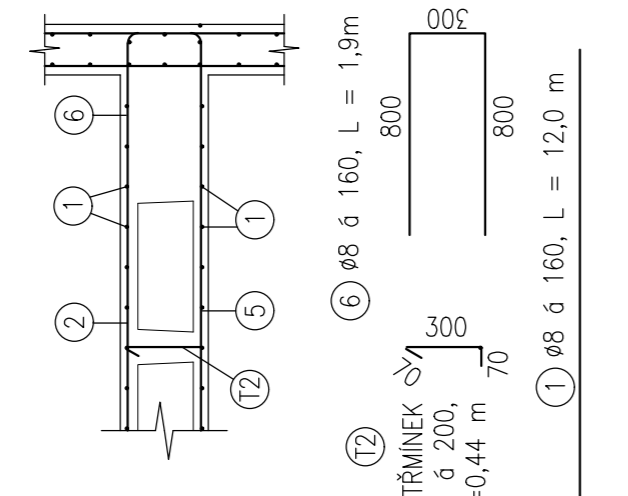
OBOR	KATEDRA	VYPRACOVAL	
C	k133	JIŘÍ KOVÁŘ	
ROČNÍK	VEDOUcí PRÁCE		
4.	doc. Ing. Jitka Vašková, CSc.		
AKCE :	Bakalářská práce - Příloha 2 - Výkresová část		
OBSAH :	Skica výkresu výztuže vylehčené desky - pruhy		
FORMÁT	4x44	Č. VÝKRESU	04
MĚŘITKO	1:50		
DATUM	17.05.2021		



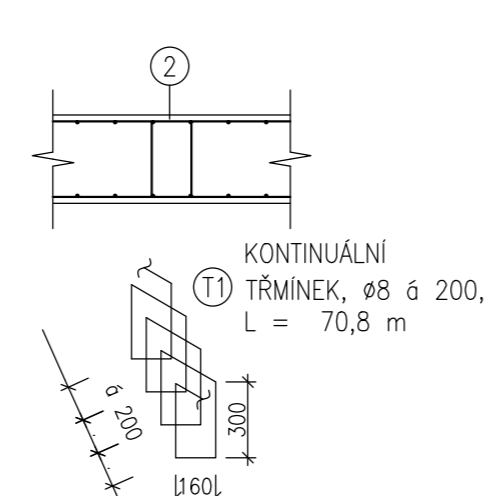
ŘEZ A (M 1:30)



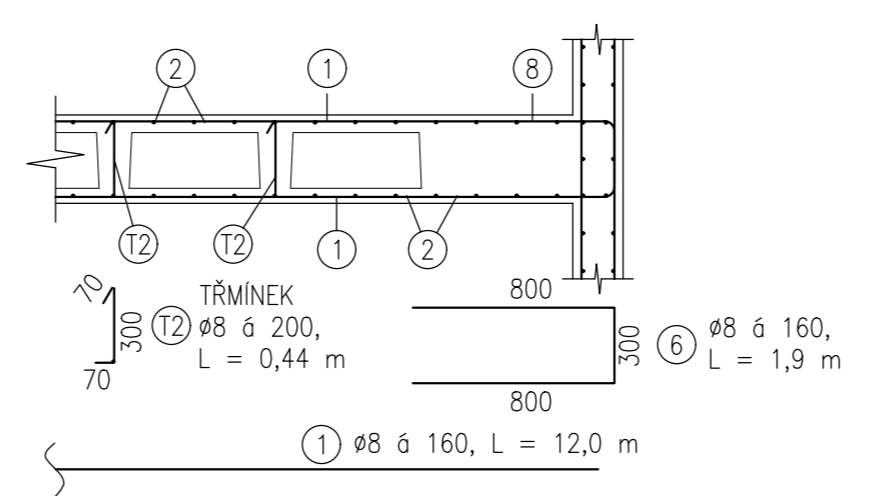
ŘEZ B (M 1:30)

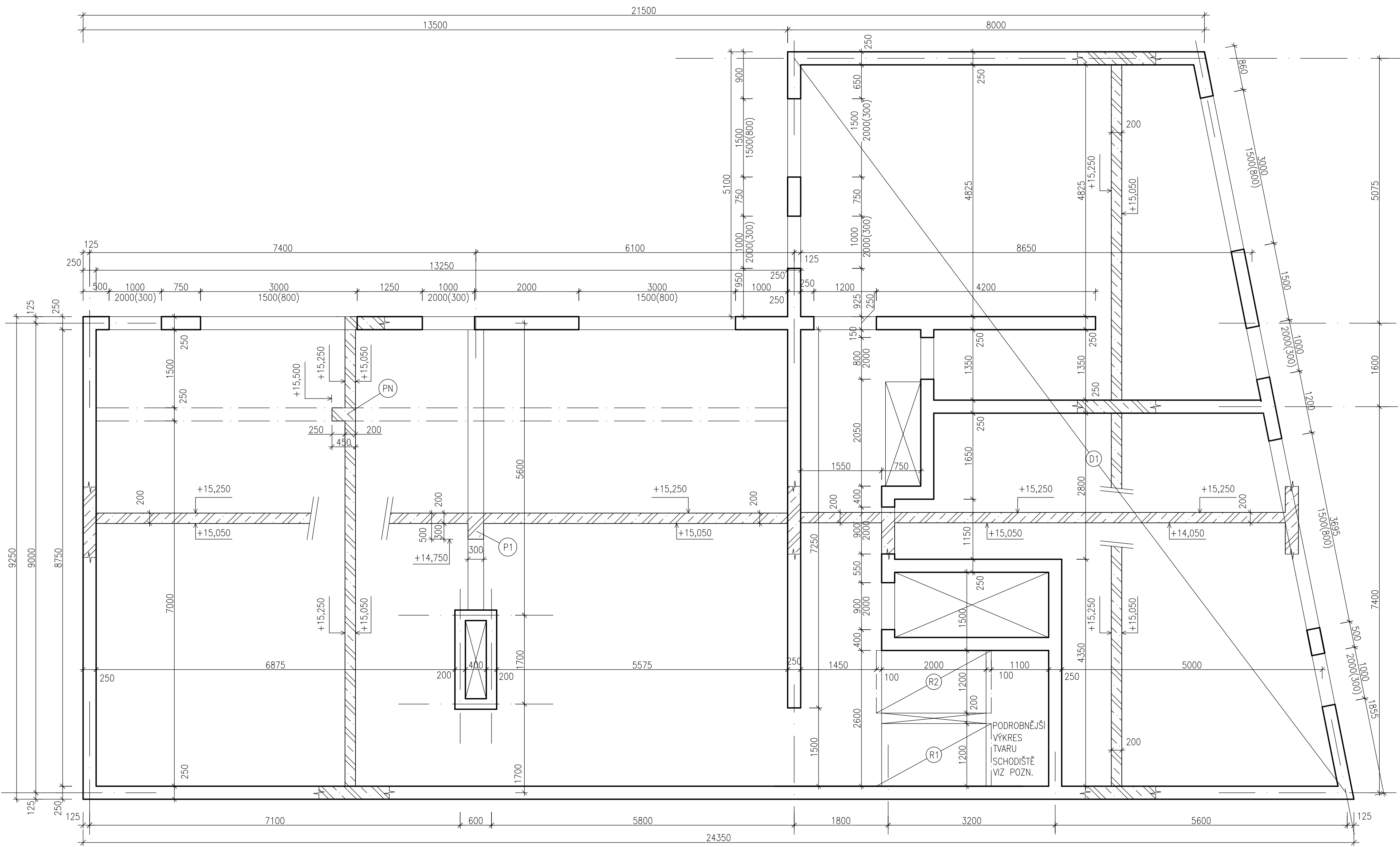


ŘEZ C (M 1:30)

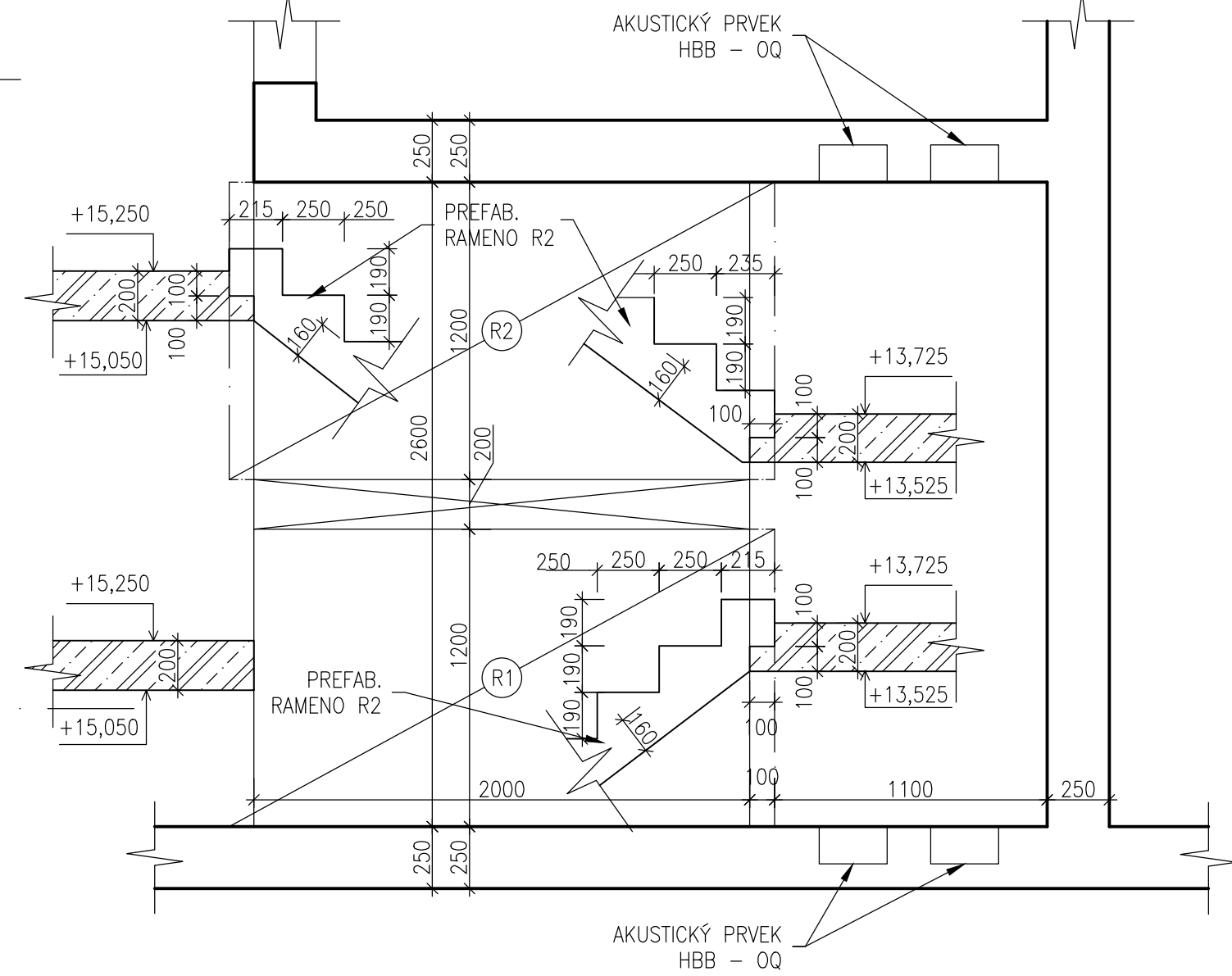


ŘEZ D (M 1:30)





SCHODIŠTĚ - M 1:25



VÝKRES SCH. RAMEN R1 A R2 NENÍ SOUČÁSTÍ DOKUMENTACE

BETON C 30/37 XC1 (CZ) - C1 0,2 - D_{max} 16 - S3
 VÝZTUŽ OCEL B 500 B
 KRYCÍ VRSTVA 20 mm

OBOR	KATEDRA	VYPRACOVAL
C	k133	JIŘÍ KOVÁŘ
ROČNÍK	VEDOUČÍ PRÁCE	
4.	doc. Ing. Jitka Vašková, CSc.	
AKCE :	Bakalářská práce - Příloha 2 - Výkresová část	
OBSAH :	Skica výkresu tvaru 5NP - varianta s plnou deskou a průvlakem	
	FORMÁT	3x4
	MĚŘÍTKO	1:50
	DATUM	17.05.2021
	Č. VÝKRESU	05

