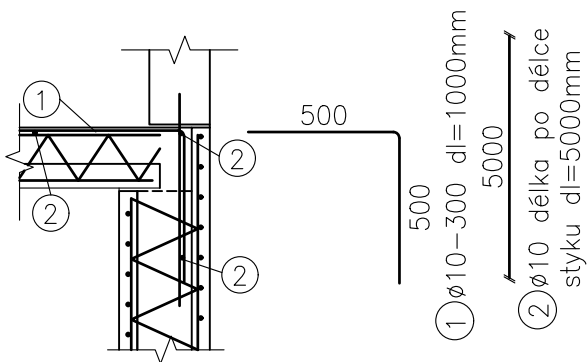
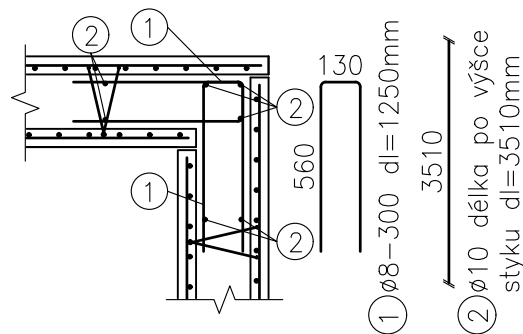


PŘÍLOHA E – DETAILS STYKOVÁNÍ SPŘAŽENÝCH STĚN

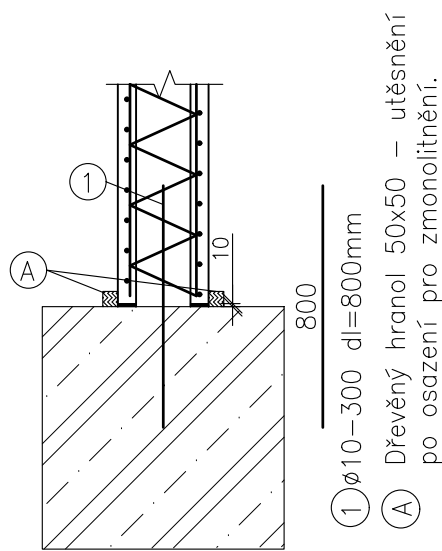
DETAIL A – STYK VE HLAVĚ



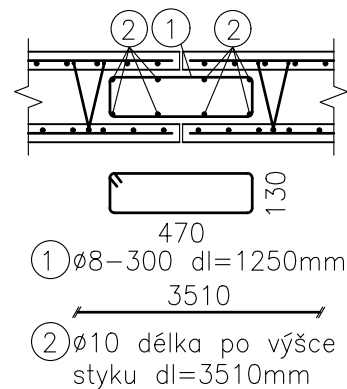
DETAIL C – STYK V ROHU




DETAIL B – STYK V PATĚ



DETAIL D – STYK BOČNÍ



Zpracoval: Daniel Vimmr	Vedoucí práce: doc. Ing. Jitka Vašková, CSc.	Fakulta stavební ČVUT 	
Předmět: Bakalářská práce	Školní rok: 2020/21		
Název úlohy: Suterénní stěna - filigrán	Datum: 16.04.21		
DÍLENSKÁ DOKUMENTACE	Meřítko: 1:25		
Název výkresu: VÝKRES DETAILŮ STYKOVÁNÍ SPŘAŽENÝCH STĚN	Číslo výkresu: 7		