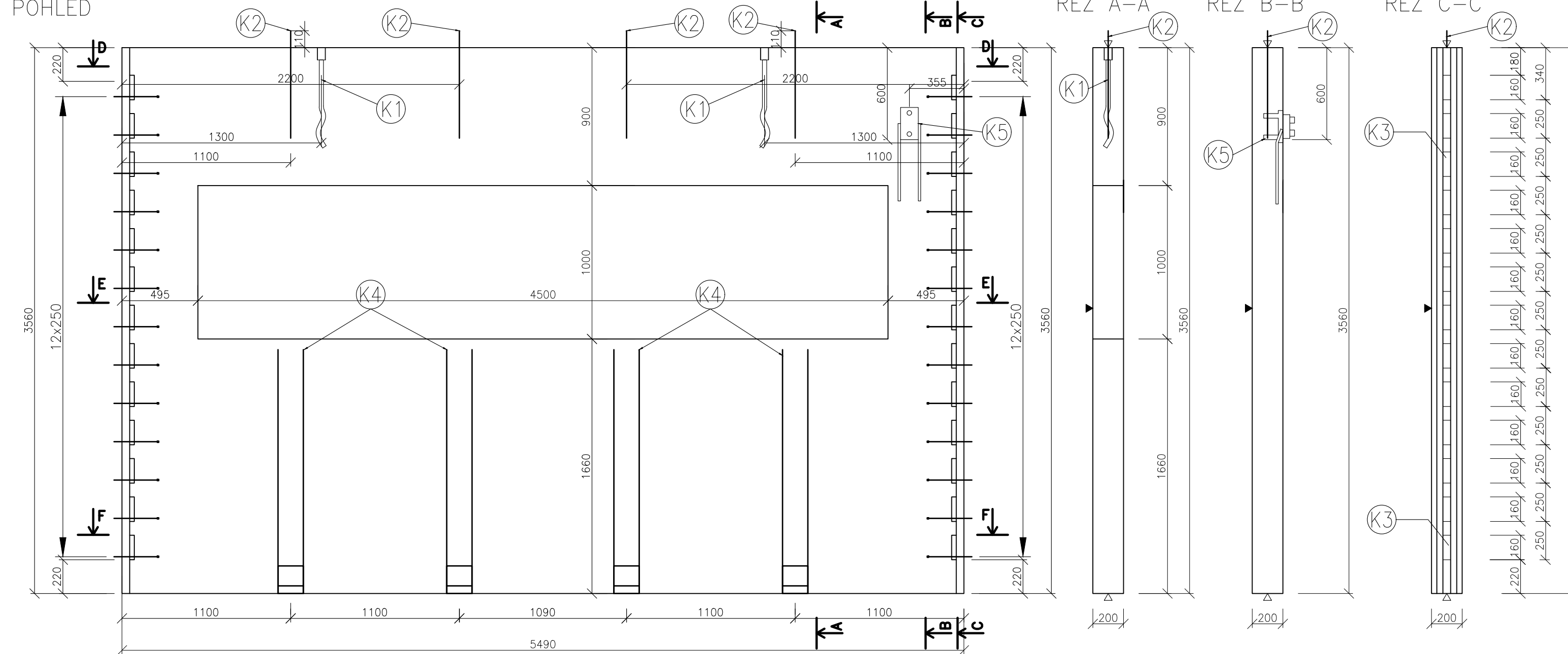


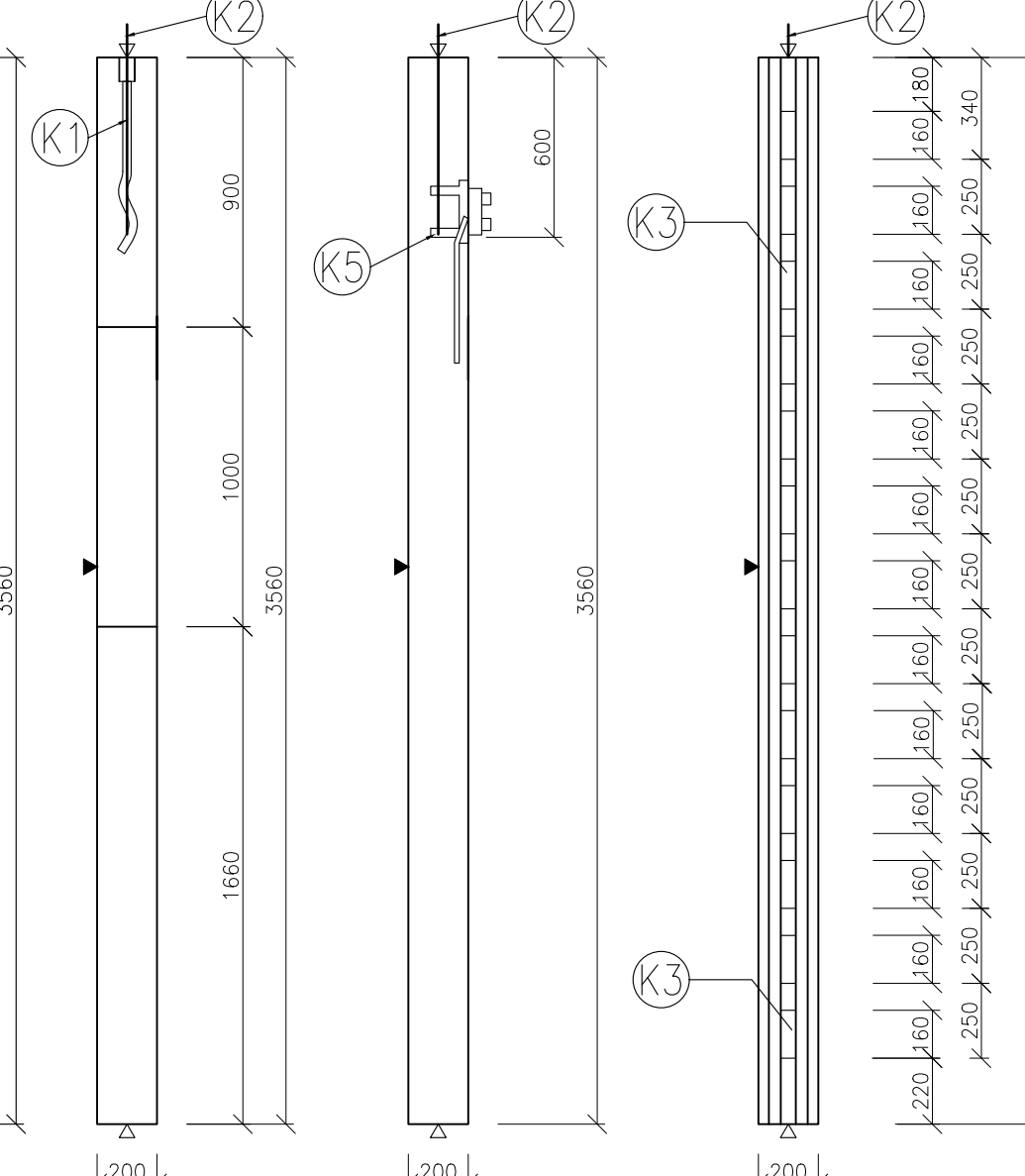
POHLED



ŘEZ A-A

ŘEZ B-B

ŘEZ C-C



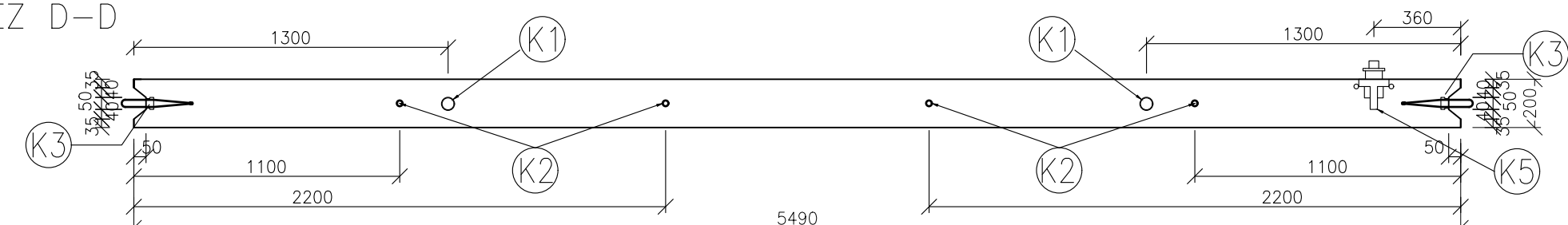
PŘÍLOHA C1 – S001 –  
VÝKRES TVARU – Celkem 1ks

TABULKA ZABUDOVANÝCH PRVKŮ

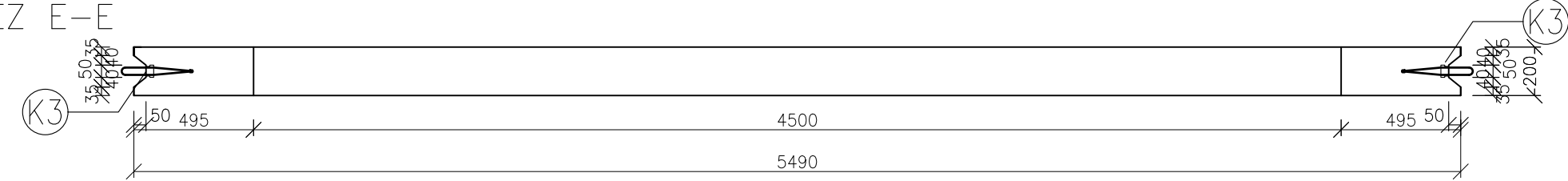
| POZ. | NÁZEV   | ks |
|------|---|----|
| K1   | Pouzdro pro přepravní úchyt - PEIKKO JENKA WAL 36 | 2  |
| K2   | Kotevní šroub HPM 39 l                            | 4  |
| K3   | Spojovací smyčka - PEIKKO PVL 100                 | 26 |
| K4   | PEIKKO SUMO 39H WALL SHOE                         | 4  |
| K5   | Manžeta pro připojení průvlaku PEIKKO PCs 2 UP    | 1  |

- ▲ PODLOŽKA (DNO FORMY) – otisk formy
- ▷ BOKY FORMY – otisk formy

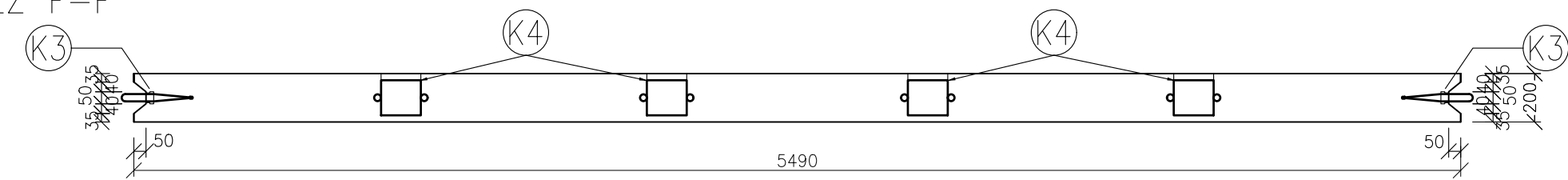
ŘEZ D-D



ŘEZ E-E



ŘEZ F-F



VYTVOŘENO VE STUDENTSKÉ VERZI PRODUKTU AUTODESK

VYTVOŘENO VE STUDENTSKÉ VERZI PRODUKTU AUTODESK

|   |  |                                 |
|---|--|---------------------------------|
| Stupeň vlivu prostředí:<br>XC2                        | VÝZTUŽ KÁTOVÁNA NA VNĚJŠÍ ROZMĚRY                      |                                 |
| Beton:<br>C30/37                                      | Ocel:<br>B500B   | Krytí nosné výztuže (mm):<br>25 |
| Počet ks:<br>1  | Objem 1ks (m <sup>3</sup> ):<br>3.01                   | Hmotnost 1ks (t):<br>7.52       |
| Zpracoval:<br><b>Daniel Vímmr</b>                     | Vedoucí práce:<br><b>doc. Ing. Jitka Vašková, CSc.</b> | Fakulta stavební<br><b>ČVUT</b> |
| Předmět:<br>Bakalářská práce                          | Školní rok:<br>2020/21                                 | Datum:<br>16.04.21              |
| Název úlohy:<br><b>Suterénní stěna</b>                |  | Měřítko:<br>1:25                |
| DÍLENSKÁ DOKUMENTACE                                  |  | Číslo výkresu:<br>4             |
| Název výkresu:<br><b>VÝKRES TVARU - STĚNOVÝ PANEĽ</b> |  | <b>S001</b>                     |