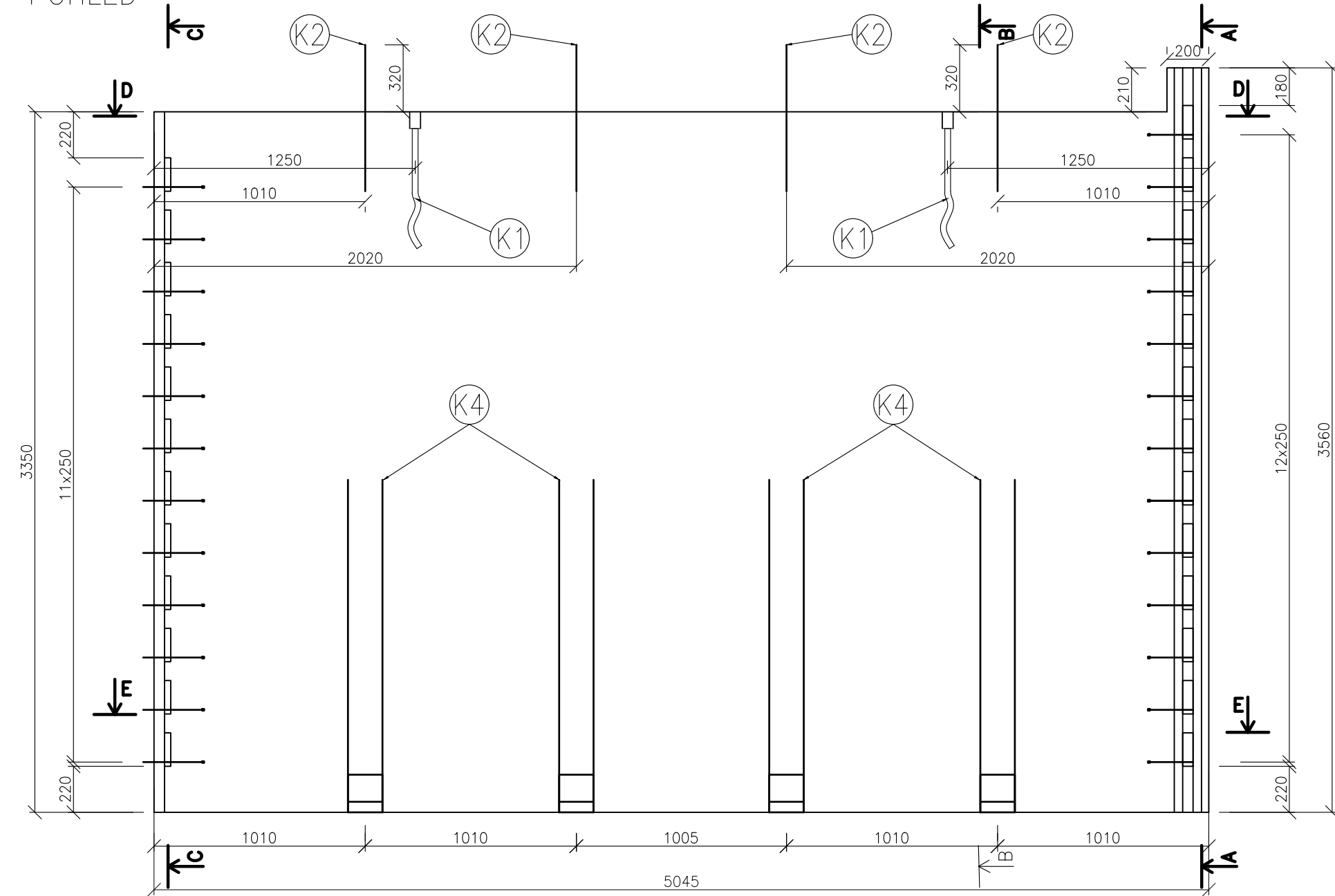
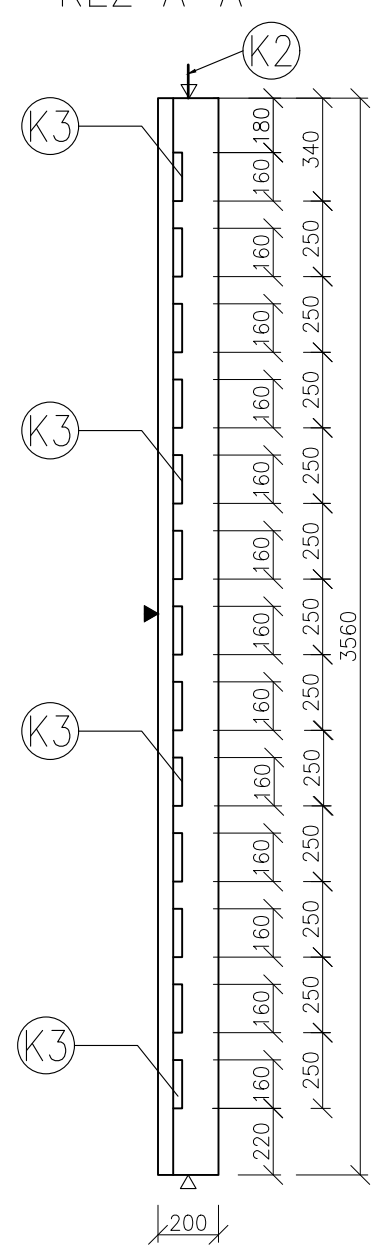


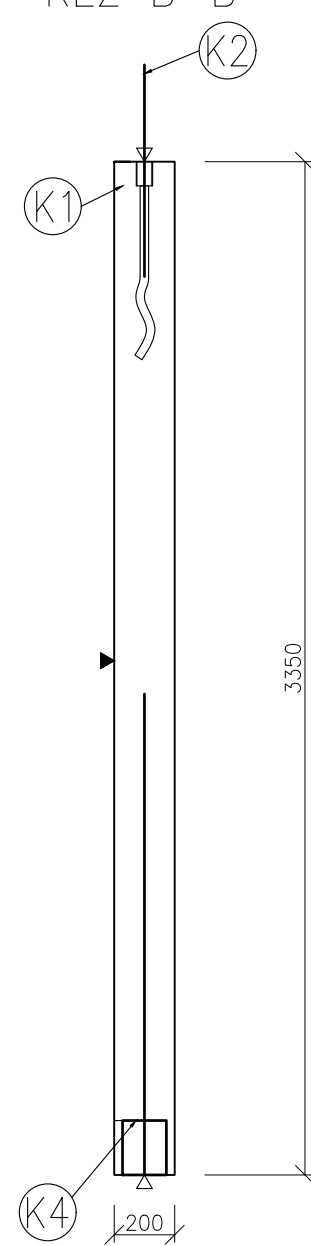
POHLED



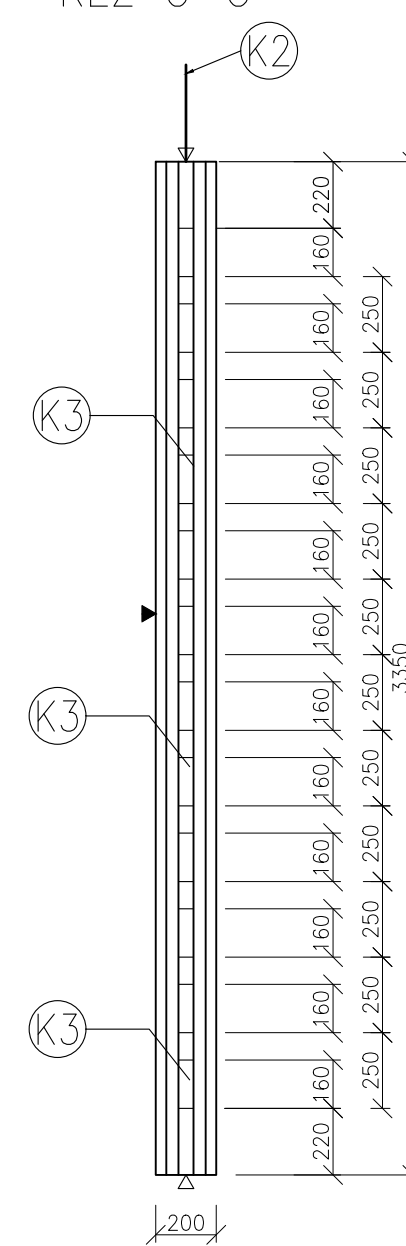
ŘEZ A-A



ŘEZ B-B



ŘEZ C-C



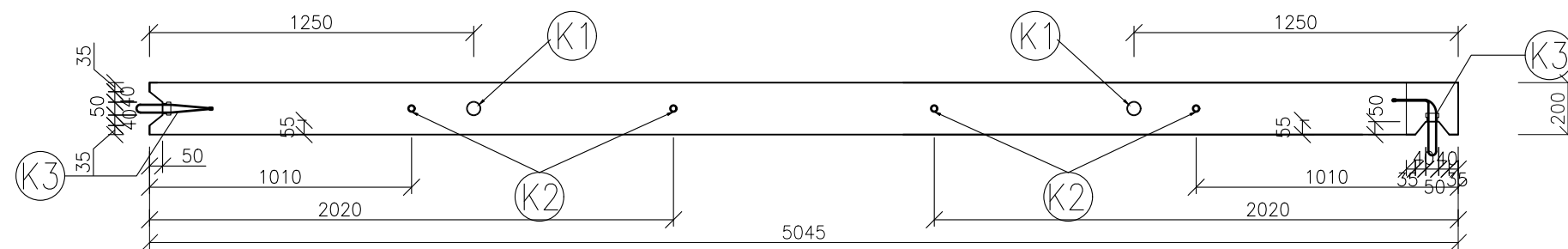
PŘÍLOHA B1 – S004 –
VÝKRES TVARU – Celkem 1ks

TABULKA ZABUDOVANÝCH PRVKŮ		
POL.	NÁZEV	ks
K1	Pouzdro pro přepravní úchyt - PEIKKO JENKA WAL 36	2
K2	Kotevní šroub HPM 39 L	4
K3	Spojovací smyčka - PEIKKO PVL 100	25
K4	PEIKKO SUMO 39H WALL SHOE	4

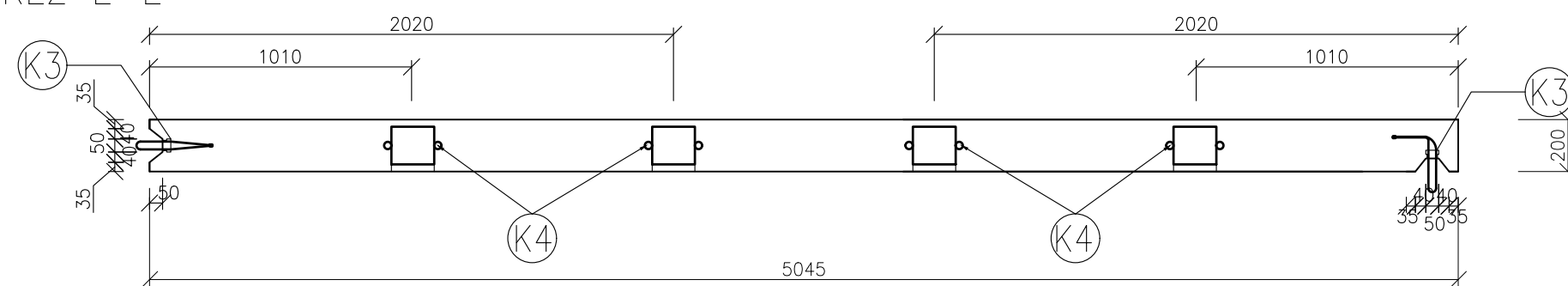
▲ PODLOŽKA (DNO FORMY) – otisk formy

▷ BOKY FORMY – otisk formy

ŘEZ D-D



ŘEZ E-E



Stupeň vlivu prostředí: XC2	VÝZTUŽ KÁTOVÁNA NA VNĚJŠÍ ROZMĚRY	
Beton: C30/37	Ocel: B500B	Krytí nosné výztuže (mm): 25
Počet ks: 1	Objem 1ks (m ³): 3.38	Hmotnost 1ks (t): 8.45
Zpracoval: Daniel Vimmr	Vedoucí práce: doc. Ing. Jitka Vašková, CSc.	Fakulta stavební ČVUT
Předmět: Bakalářská práce	Školní rok: 2020/21	Datum: 16.04.21
Název úlohy: Suterénní stěna		Měřítka: 1:25
DÍLENSKÁ DOKUMENTACE		Číslo výkresu: 2
Název výkresu: VÝKRES TVARU - STĚNOVÝ PANEĽ		S004