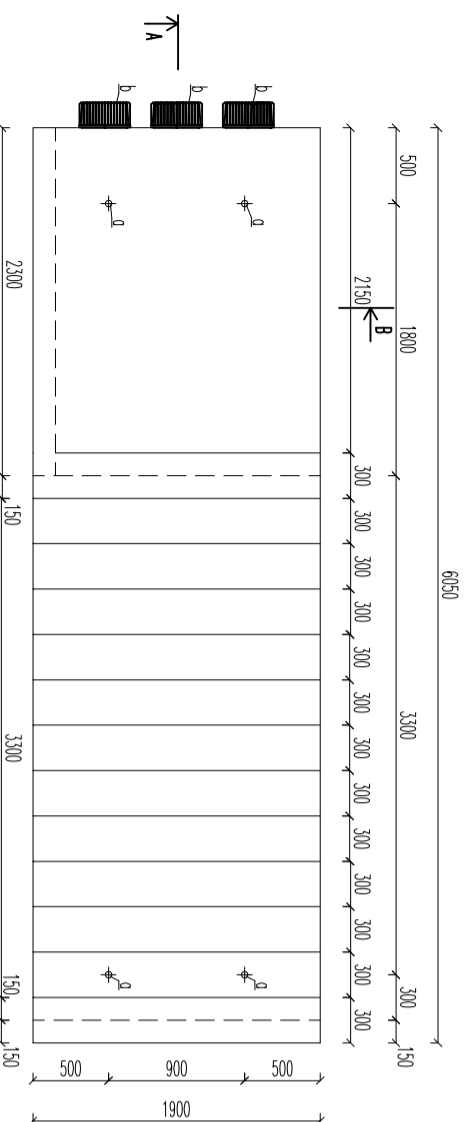
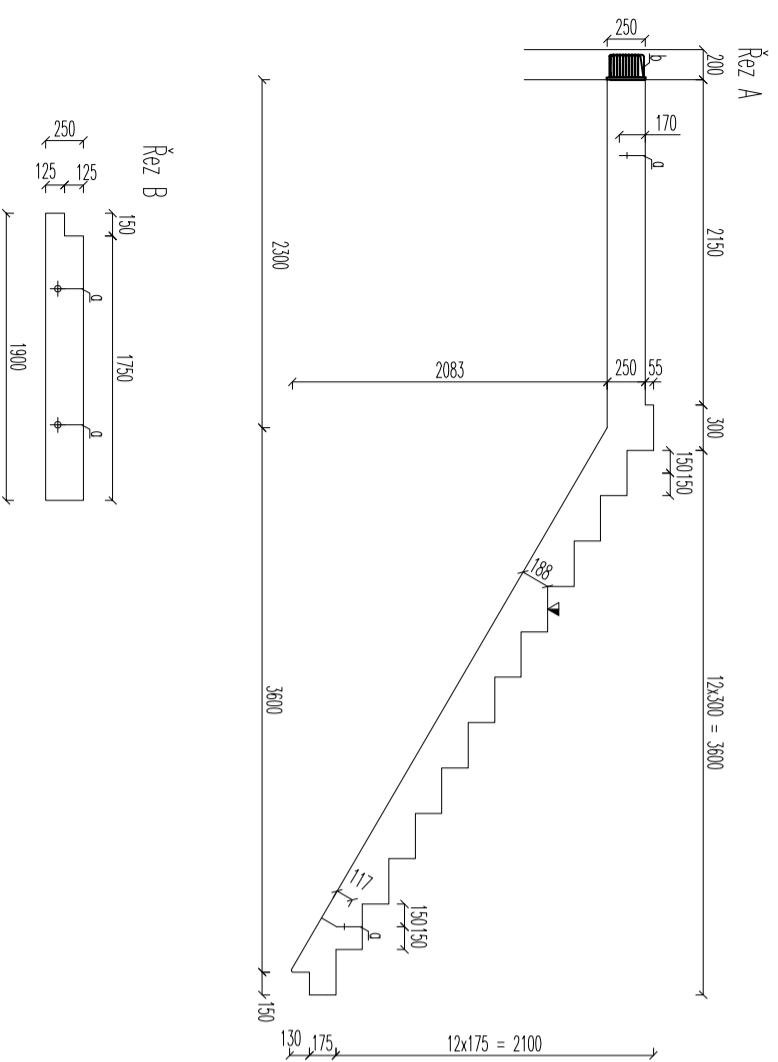
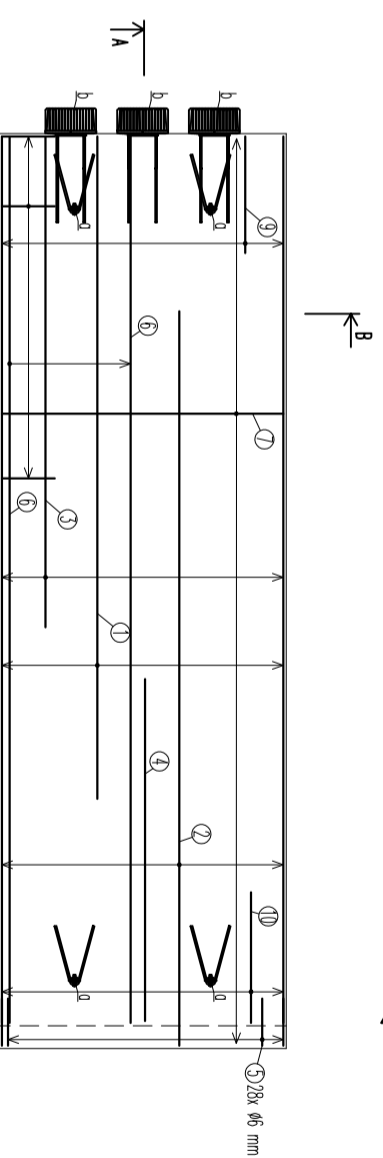
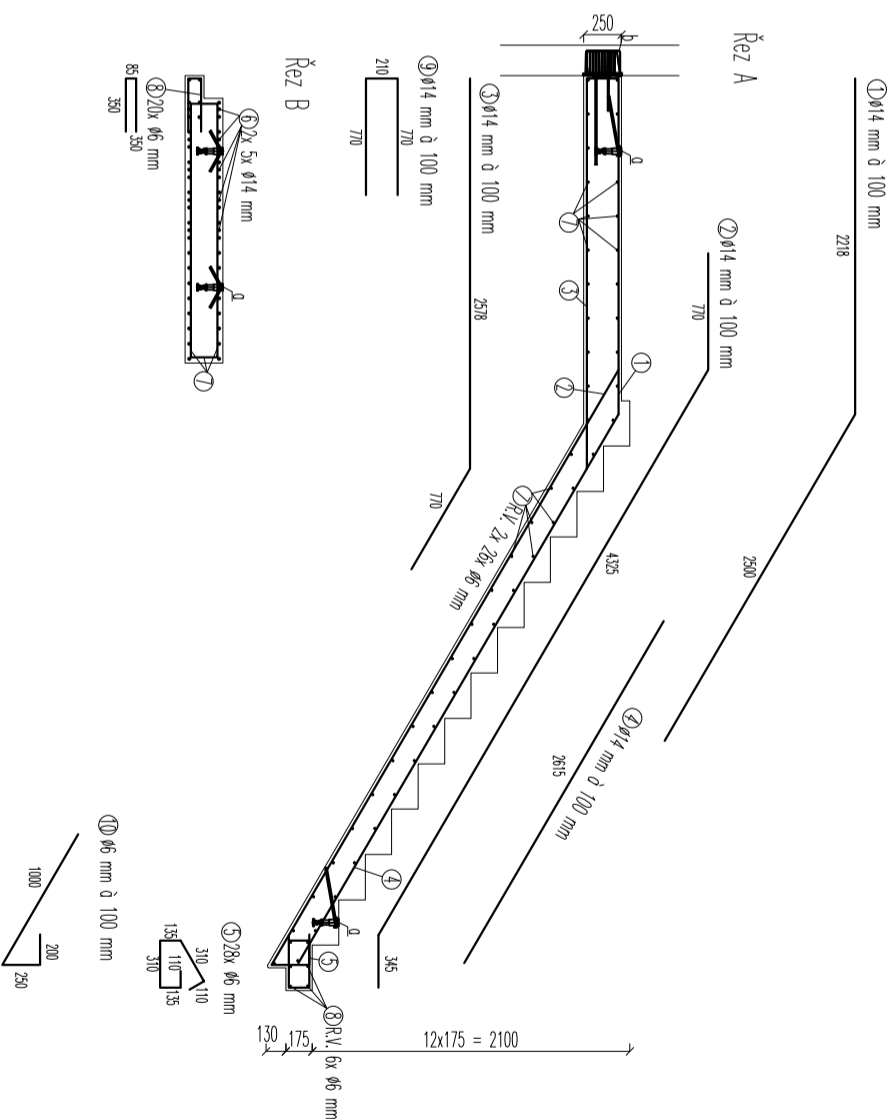


Tvor
Prefabrikovaná 1x zložená deska – ZL1



- ① Transporthní kotva
PFEIFER Around Anchor short typ ARK 30
 - ② Nosný akustický prvek
Schöck Tronsele typ Z – VH + VH – T
- Pozn.
Výroba 1x zložené desky v této poloze, zvedání vhodným z formy lokle v této poloze, potřeba použití vhodného i při montáži na stěbě
Je potřeba akustické prvky Schöck Tronsele typ Z opatřit kryty pro manipulaci a dopravu a kryty odstranit až těsně před montáží.
▼ hladký povrch, úprava povrchu stupňů není nutná řešit

Výztuž



Pozn. Pruty jsou kolovány na střednici.
Materiál:
BETON C 30/37 XC1 – Cl 0,2 – Dmax 16 – S3
OCELI B500B
Krycí min. 20 mm

Zpracovatel: Simona Slenčíková	Konzultant: doc. Ing. Jilka Veselová, CSc.	Školní rok: 2020/21	
Přednáší: 13194PC Bakalářská práce	Úloha: Administrativní část	Datum: 06/2021	
Výkres: desky varianty č. 1	Výkres tvorbu o výztuže prefabrikované 1x zložené desky varianty č. 1	Měřítko: 1:50	Číslo výkresu: 6