



2/ ZADÁNÍ bakalářské práce

jméno a příjmení: Vlasta Mária Machovčáková
datum narození: 29. 10. 1997
akademický rok / semestr: 2019/2020 / 6. LS
obor: Architektura a urbanizmus
ústav: 15127
vedoucí bakalářské práce: Ján Stempel, prof. Ing. Arch.
téma bakalářské práce: Bytový dom Praha Libuš

viz přihláška na BP

zadání bakalářské práce:

1/ popis zadání projektu a očekávaného cíle řešení

Štúdia pre bakalársku prácu bude dopracovaná a doplnená v súlade s pôvodným konceptom, stavebné riešenie bude dopracované v detaile a v grafickom rozsahu pre predpísaný stupeň dokumentácie podľa školou stanovených základných parametrov. Vybraná časť interiéru bude spracovaná v dohodnutom rozsahu. Textová časť bude vypracovaná podľa pravidiel pre bakalársku prácu a zjednodušene podľa platných vyhlášok vzťahujúcich sa k projektovej dokumentácii pre stavebné povolenie.

2/ popis záverečného výsledku, výstupy a mēřítka zpracování

Projektová dokumentácia stavebnej časti bude spracovaná v mierke 1:50 (1:100) a detaily 1:5 (1:10). Budú spracované všetky pôdorysy objektu, základov a pôdorys strechy, pozdĺžne a priečne rezy, fasády s definovanými materiálmi. Súčasťou odovzdania bude projekt vybranej časti interiéru v mierke 1:20 s detailmi 1:5 (alebo podľa dohody), vizualizácie. Všetky časti projektu budú spracované podľa rozsahu stanoveného študijného programu FA ČVUT a podľa zadania jednotlivých konzultantov (statika, pozemné staviteľstvo, požiarne bezpečnosť, TZB, PAM).

3/ seznam případných dalších dohodnutých částí BP

1ks portfólio A3 BP
1ks portfólio štúdie
2ks CD s kompletnou výkresovou, textovou časťou a štúdiou
model M1:200

27. 2. 2020
Datum a podpis studenta

27. 2. 2020
Datum a podpis vedoucího DP

registrováno študijním oddělením dne

3. 3. 20 25

České vysoké učení technické v Praze, Fakulta architektury

Autor: Vlasta Mária Machovčáková

Akademický rok / semestr: 2020/2021, zimný semester

Ústav číslo / název: ÚSTAV NAVRHOVÁNÍ I, FA ČVUT V PRAZE

Téma bakalářské práce: **Bytový dom Praha Libuš**

Téma bakalářské práce - anglický název: Apartment house

.....
Jazyk práce: slovenský

Vedoucí práce: **prof.Ing.arch. Ján Stempel**

Oponent práce:

Klíčová slova
(česká):

Anotace
(slovenská):

Témou bakalárskej práce je návrh bytového domu na novovznikajúcej výstavbe v Prahe 4 - Libuš, na základe návrhu územnej štúdie ateliéru UNIT. Návrh rieši vzájomné fungovanie a prelínanie bytovej funkcie s komerčnou funkciou v parteri. Cieľom práce je dokončenie štúdie z predchádzajúceho semestra do úrovne odpovedajúcej projektovej dokumentácii pre stavebné povolenie.

Anotace
(anglická):

The theme of this bachelor these is a design of the apartment house in gap of new block in Prague 4 - Libuš based on the design of the territorial study of the UNIT studio. The design solves mutual functioning residential and commercial functions.
The main aim of this work is complete the study from the previous semester to the level corresponding to the project documentation for building permission.

Prohlášení autora

Prehlasujem, že som predloženú bakalársku prácu vypracovala samostatne a že som uviedla všetky použité informačné zdroje v súlade s „Metodickým pokynom o etické prípravě vysokoškolských závěrečných prací.“

V Prahe dňa 8. januára 2021

Vlasta Mária Machovčáková

podpis autora bakalárskej práce



NOVOSTAVBA BYTOVÉHO DOMU NOVODVORSKÁ 760/1 PRAHA 4 - LIBUŠ

Miesto stavby:

NOVODVORSKÁ 760/1, PRAHA 4 - LIBUŠ
POZEMKY Č. 1123/48, 1123/60, 1123/116, 1123/132, 1123/133,
1123/134, KATASTRÁLNE ÚZEMIE LIBUŠ

Stavebník:

SÚKROMNÝ INVESTOR

Ateliér:

 **STEMPEL - BENEŠ**
ÚSTAV NAVRHOVÁNÍ I, FAKULTA ARCHITEKTURY ČVUT

Vypracoval:

BC. VLASTA MÁRIA MACHOVČÁKOVÁ

Kontroloval:

ING. ARCH. TOMÁŠ KLANC

Stupeň PD:

BAKALÁRSKA PRÁCA - BP

Dátum:

01 / 2021

Paré:

**CELKOVÁ
DOKUMENTÁCIA**

OBSAH DOKUMENTÁCIE

ČÍSLO NÁZOV PRÍLOHY

POZNÁMKA

A	SPRIEVODNÁ SPRÁVA	
B	SÚHRNNÁ TECHNICKÁ SPRÁVA	
C	SITUAČNÉ VÝKRESY	
C.1	SITUÁCIA ŠIRŠÍCH VZŤAHOV	1 : 2 000
C.2	KATASTRÁLNA SITUÁCIA	1 : 1 000
C.3	KOORDINAČNÁ SITUÁCIA	1 : 200
C.4	SITUÁCIA ZARIADENIA STAVENISKA	1 : 200
D	DOKUMENTÁCIA OBJEKTOV A TECHNICKÝCH A TECHNOLOGICKÝCH ZARIADENÍ	
D.1.1	ARCHITEKTONICKO - STAVEBNÉ RIEŠENIE	
00	TECHNICKÁ SPRÁVA	
01	ZÁKLADY	1 : 50
02	PÔDORYS 3.PP	1 : 50
03	PÔDORYS 2.PP	1 : 50
04	PÔDORYS 1.PP	1 : 50
05	PÔDORYS 1.NP (PRÍZEMIE)	1 : 50
06	PÔDORYS 2.NP	1 : 50
07	PÔDORYS 3.NP	1 : 50
08	PÔDORYS 4.NP	1 : 50
09	PÔDORYS 5.NP	1 : 50
10	PÔDORYS 6.NP	1 : 50
11	POHĽAD NA STRECHU	1 : 50
12	REZ A - A'	1 : 50
13	REZ B - B'	1 : 50
14	POHĽAD SEVERNÝ	1 : 50
15	POHĽAD VÝCHODNÝ	1 : 50
16	POHĽAD JUŽNÝ	1 : 50
17	POHĽAD ZÁPADNÝ	1 : 50
18	DETAILY	1 : 10
19	SKLADBY KONŠTRUKCIÍ	
20	TABUĽKA OKIEN	
21	TABUĽKA DVERÍ	

- 22** TABUĽKA KLEMPIAR. PRVKOV
- 23** TABUĽKA ZÁMOČN. PRVKOV
- 24** INTERIÉR 1 : 20
- 25** VIZUALIZÁCIA EXTERIÉRU
Z ULICE NOVODVORSKÁ
- 26** VIZUALIZÁCIA EXTERIÉRU
Z VNÚTROBLOKU

D.1.2 STAVEBNE KONSTRUKČNÉ RIEŠENIE

- 00** TECHNICKÁ SPRÁVA
- 01** VÝKRES TVAROV ZÁKLADY 1 : 100
- 02** VÝKRES TVAROV STROPU 2.PP 1 : 100
- 03** VÝKRES TVAROV STROPU 1.NP 1 : 100
- 04** VÝKRES TVAROV STROPU 3.NP 1 : 100

D.1.3 POŽIARNE BEZPEČNOSTNÉ RIEŠENIE

- 00** TECHNICKÁ SPRÁVA
- 01** PÔDORYS 2.PP 1 : 100
- 02** PÔDORYS 1.NP (PRÍZEMIE) 1 : 100
- 03** PÔDORYS 3.NP 1 : 100
- 04** SITUÁCIA 1 : 200

D.1.4 TECHNIKCKÉ ZABEZPEČENIE BUDOVY

- 00** TECHNICKÁ SPRÁVA
- 01** PÔDORYS 2.PP 1 : 100
- 02** PÔDORYS 1.PP 1 : 100
- 03** PÔDORYS 1.NP (PRÍZEMIE) 1 : 100
- 04** PÔDORYS 3.NP 1 : 100
- 05** PÔDORYS 6.NP 1 : 100
- 06** SITUÁCIA 1 : 200



NOVOSTAVBA BYTOVÉHO DOMU NOVODVORSKÁ 760/1 PRAHA 4 - LIBUŠ

Miesto stavby:

NOVODVORSKÁ 760/1, PRAHA 4 - LIBUŠ
POZEMKY Č. 1123/48, 1123/60, 1123/116, 1123/132, 1123/133,
1123/134, KATASTRÁLNE ÚZEMIE LIBUŠ

Stavebník:

SÚKROMNÝ INVESTOR

Ateliér:

 **STEMPEL - BENEŠ**
ÚSTAV NAVRHOVÁNÍ I, FAKULTA ARCHITEKTURY ČVUT

Vypracoval:

BC. VLASTA MÁRIA MACHOVČÁKOVÁ

Konzultoval:

ING. ARCH. TOMÁŠ KLANC

Stupeň PD:

BAKALÁRSKA PRÁCA - BP

Dátum:

01 / 2021

Číslo prílohy PD:

Paré:

A

SPRIEVODNÁ SPRÁVA

A. 1 IDENTIFIKAČNÉ ÚDAJE

A.1.1 ÚDAJE O STAVBE

a) názov stavby

NOVOSTAVBA BYTOVÉHO DOMU
NOVODVORSKÁ 706/1, PRAHA 4 - LIBUŠ

b) miesto stavby (adresa, čísla popisné, katastrálne územie, parcelné čísla pozemkov)

pozemok č. 1123/48, 1123/60, 1123/116, 1123/132, 1123/133, 1123/134
v katastrálnom území Libuš.

c) predmet projektovej dokumentácie

NOVOSTAVBA
STAVEBNÉ ÚPRAVY

A.1.2 ÚDAJE O STAVEBNÍKOVI

a) súkromný investor, Stanislav Hulák, Popradská 1424/7, Praha 1

A.1.3 ÚDAJE O SPRACOVATEĽOVI SPOLEČNEJ DOKUMENTÁCIE

Architektonicko-stavebné riešenie:	Ing. arch. Tomáš Klanc
Stavebne konstrukčné riešenie:	Ing. Miloslav Smutek, Ph.D.
Požiarne bezpečnostné riešenie:	Ing. Stanislava Neubergová, Ph.D.
Kúrenie:	Ing. Zuzana Vyoralová, Ph.D.
Vzduchotechnika:	Ing. Zuzana Vyoralová, Ph.D.
Zdravotechnika:	Ing. Zuzana Vyoralová, Ph.D.
Elektroinštalácia:	Ing. Zuzana Vyoralová, Ph.D.
Realizácia stavby:	Ing. Radka Pernicová, Ph.D.
Interiér:	Ing. arch. Tomáš Klanc

A. 2 ČLENENIE STAVBY NA OBJEKTY A TECHNICKÉ A TECHNOLOGICKÉ ZARIADENIE

ZOZNAM STAVEBNÝCH OBJEKTOV:

DEMOLÍCIA

SO 00 ODSTRÁNENÁ PÔVODNÁ STAVBA

ZASTAVANÉ PLOCHY

SO 02 NOVOSTAVBA BYTOVÉHO DOMU S PODZEMNOU GARÁŽOU
SO 09 PRÍSTREŠOK NA TKO

TERÉNNÍ PRÁCE

SO 01 HRUBÉ ÚPRAVY TERÉNU
SO 14 ČISTÉ ÚPRAVY TERÉNU

ZPEVNENÉ PLOCHY

SO 10 ÚČELOVÁ KOMUNIKÁCIA - VÝJAZD Z GARÁŽE
SO 11 PARKOVIŠKO - Odstavná plocha
SO 12 CHODNÍKY
SO 15 PREDLŽENIE CHODNÍKU NA ULICI NOVODVORSKÁ

DOPRAVA

SO 10 ÚČELOVÁ KOMUNIKÁCIA - VÝJAZD Z GARÁŽE

ZELEŇ

SO 13 ZÁHRADNÉ A SADOVÉ ÚPRAVY

INFRAŠTRUKTÚRA A TECHNICKÉ ZARIADENIA

SO 03 PRÍPOJKA SPAŠKOVEJ KANALIZÁCIE
SO 04 DOMOVNÉ VONKAJŠIE VEDENIE
SO 05 RETENČNÁ NÁDRŽ

SO 06
SO 07
SO 08

PRÍPOJKA VODOVODU
PRÍPOJKA ROZVODOV NN
PRÍPOJKA STL PLYNOVODU

A.3 ZOZNAM VSTUPNÝCH PODKLADOV

- Geodetické zameranie
- Podklady od UNITU
- Radonový prieskum
- Fotodokumentácia pozemku a okolia
- Katastrálna mapa

V Prahe 01 / 2021

.....
vypracovala Bc. Vlasta Mária Machovčáková



NOVOSTAVBA BYTOVÉHO DOMU NOVODVORSKÁ 760/1 PRAHA 4 - LIBUŠ

Miesto stavby:

NOVODVORSKÁ 760/1, PRAHA 4 - LIBUŠ
POZEMKY Č. 1123/48, 1123/60, 1123/116, 1123/132, 1123/133,
1123/134, KATASTRÁLNE ÚZEMIE LIBUŠ

Stavebník:

SÚKROMNÝ INVESTOR

Ateliér:

 **STEMPEL - BENEŠ**
ÚSTAV NAVRHOVÁNÍ I, FAKULTA ARCHITEKTURY ČVUT

Vypracoval:

BC. VLASTA MÁRIA MACHOVČÁKOVÁ

Konzultoval:

ING. ARCH. TOMÁŠ KLANC

Stupeň PD:

BAKALÁRSKA PRÁCA - BP

Dátum:

01 / 2021

Číslo prílohy PD:

Paré:

B

**SÚHRNNÁ TECHNICKÁ
SPRÁVA**

B.1 POPIS ÚZEMIA STAVBY

a) charakteristika územia a stavebného pozemku, zastavané územie a nezastavané územie, súlad navrhovanej stavby s charakterom územia, doterajšie využitie a zastavanosť územia

Novostavba bytového domu s 32 bytovými jednotkami je navrhnutá na pozemku, ktorý je súčasťou ďalších dvoch plánovaných blokov. Lokalita sa nachádza v centre obce Libuš, cez ktoré prechádza ulica Novodvorská. Regulačný plán bol spracovaný architektmi od Unitu, ktorý určili funkciu tejto novostavby a snažili sa o oživenie centra. Momentálne sa na pozemku nachádza starý, schátralý objekt, ktorý sa plánuje zbúrať.

b) údaje o súlade s územným rozhodnutím alebo regulačným plánom alebo verejnoprávnou zmluvou územné rozhodnutie nahrádzajúce alebo územným súhlasom

Na novostavbu nie je vydané územné rozhodnutie. Novostavba zohľadňuje stávajúci stav riešenia komunikácií, verejných plôch a infraštruktúry v ulici Novodvorskej. Umiestnenie vjazdu novostavby je navrhnuté z ulice Novodvorskej, Mirotickej alebo Zbudovskej (týka sa automobilov).

c) údaje o súlade s územne plánovacou dokumentáciou, v prípade stavebných úprav podmieňujúcich zmenu v užívaní stavby

Novostavba splňuje požiadavky územného plánu obce. Nachádza sa v zastaviteľnom území popri ulici Novodvorskej. Označenie funkčnej plochy podľa grafickej prílohy územného plánu je BB-1 BÝVANIE V BYTOVÝCH DOMOCH. Regulačná výška domu, plošnosť a jeho funkcia boli splnené.

ZASTAVANOSŤ

Hlavná stavba je bytový dom s 32 bytovými jednotkami a parterom.

Veľkosť pozemku	6 106 m ²
■ Hlavná stavba	
SO 02 BYTOVÝ DOM	871,2 m ²
Zastavanosť celkom	14,2 %

PODLAŽNOSŤ A VÝŠKY OBJEKTU

Podlažnosť je 6 nadzemných podlaží a 3 podzemné podlažia s tým, že posledné podlažie je uskočené od fasády a zbytok tvoria terasy. Výška + 0,000 je na podlahe v prízemí 1.NP, čomu odpovedá aj výška, v ktorej sa nachádza okolitý terén. Nadmorská výška + 0,000 je 305,5 m. n. m. Výška atiky hlavnej stavby je nad 6.NP + 21,345.

ZELEŇ

Ako záhrada okolo novostavby je braný vnútroblok medzi blokmi, ktorý sa nachádza z južnej strany domu. Priestor pred domom zo severnej fasády je riešený ako dlažba so zeleňou. Stromy okolo domu sú podobného typu ako stromy na hlavej Novodvorskej ulici.

d) informácie o vydaných rozhodnutiach o povolení výnimky z obecných požiadavkov na využívanie územia

Návrh nevyžaduje udelení výnimky.

e) informácie o tom, či a v akých častiach dokumentácie sú zohľadnené podmienky záväzaných stanovísk dotýčnych orgánov

V súčasnosti prebieha inžinierská činnosť a jednanie s dotýčnými orgánmi štátnej správy a správcami sietí. Zoznam podmienok a popis ich zohľadnení bude súčasťou prílohy projektovej dokumentácie v dokončení inžinierskej činnosti.

Tabuľka vyjadrení dotýčnych orgánov a správcov sietí bude doplnená po dokončení inžinierskej činnosti:

.....

.....

.....

.....

.....

.....

.....

.....

.....

.....

f) výčet a závery prevedených prieskumov a rozborov - hydrogeologický prieskum, stavebne historický prieskum apod.

Na pozemku bol prevedený radónový prieskum so zistením žiadneho radónového nebezpečia.

Bolo prevedené:

- geodetické zameranie
- získaní podkladů od Unitu inžinierských sietí
- radónový prieskum

g) ochrana územia podľa iných právnych predpisov - pamiatková rezervácia, pamiatková zóna, zvlášť chránené územie, lokality sústavy Natura 2000, záplavové územie, poddolované územie, stávajúce ochranné a bezpečnostné pásma apod.

Územie nie je chránené podľa iných právnych predpisov.

h) poloha vzhľadom k záplavovému územiu, poddolovanému územiu apod.

Stavba sa nenachádza v záplavovom ani poddolovanom území.

i) vplyv stavby na okolné stavby a pozemky, ochrana okolia, vplyv stavby na odtokové pomery v území

Stavba nemá negatívny vplyv na svoje okolie. Dažďové vody sú zvádzané do retenčnej nádrže a dažďovej kanalizácie. Voda z retenčnej nádrže je využívaná na zavlažovanie.

j) požiadavky na asanáciu, demolíciu a kácanie drevín

Stavba nevyžaduje žiadne asanácie, demolície ani kácanie.

k) požiadavky na maximálne dočasné a trvalé zábory hospodárskeho pôdného fondu alebo pozemkov určených k plneniu funkcie lesa

Stavba nevyžaduje.

l) územne technické podmienky - hlavne možnosť napojenia na stávajúcu dopravnú a technickú infraštruktúru, možnosť bezbariérového prístupu k navrhovanej stavbe

Novostavba bude využívať vjazd z verejnej komunikácie na ulici Novodvorskej o šírke 6 m. V predobjektovom priestore bude parkovisko určené pre návštevníkov parteru. Vjazd do podzemnej garáže je z ulice Zbudovskej a výjazd bude zabezpečený na ulicu Mirotickú.

Navrhnutá novostavba je 9 podlažná a bezbariérový prístup je umožnený. Hlavné vstupy do domu v sú v úrovni + 0,000 na 1.NP, kde na týchto miestach má rovnakú nadmorskú výšku aj okolitý terén. Vo vnútri novostavby sú navrhnuté ako hlavné vertikálne komunikačné prostriedky schodiská a 2 osobné výťahy. Všetky podlažia sú tak bezbariérovo prístupné. Veľkosť výťahovej kabíny je dostatočná pre prípadné použitie invalidného vozíku.

m) vecné a časové väzby stavby, podmieňujúce, vyvolané, súvisiace investície

Stavba bude zahájená bezprostredne po nabytí právnej moci stavebného povolenia. Predpokladaný termín dokončenia stavby je do 2 rokov od jej zahájenia. V ideálnom prípade v roku 2022.

n) zoznam pozemkov podľa katastru nemovitostí, na ktorých sa stavba prevádza

Stavba bude prevedená iba na pozemku stavebníka, to znamená na pozemkoch č. 1123/48, 1123/60, 1123/116, 1123/132, 1123/133, 1123/134 v katastrálnom území Libuš o celkovej ploche 6 106 m².

o) zoznam pozemkov podľa katastru nemovitostí, na ktorých vznikne ochranné alebo bezpečnostné pásmo

Novostavba bytového domu nevyžaduje žiadne ochranné ani bezpečnostné pásmo.

B. 2 CELKOVÝ POPIS STAVBY

B.2.1 ZÁKLADNÁ CHARAKTERISTIKA STAVBY A JEJ UŽÍVANIA

a) nová stavba alebo zmena dokončenej stavby; u zmeny stavby údaje o jej súčasnom stave, závery stavebne technického, a výsledky statického posúdenia nosných konštrukcií

Navrhnutá stavba je novostavbou. Statické posúdenie je súčasťou samostatnej prílohy celkovej projektovej dokumentácie D.1.2 Stavebne konštrukčné riešenie

b) účel užívania stavby

Novostavba je bytový dom s 33 bytovými jednotkami, parterom a podzemnou garážou.

c) trvalá alebo dočasná stavba

Jedná sa o trvalú stavbu.

d) informácie o vydaných rozhodnutiach o povolení výnimky z technických požiadavkov na stavby a technických požiadavkov zabezpečujúcich bezbariérové užívanie stavby

Navrhnutá novostavba nevyžaduje žiadne výnimky.

e) informácie o tom, či a v akých častiach dokumentácie sú zohľadnené podmienky záväzných stanovísk dotýčajúcich orgánov

V súčasnosti prebieha inžinierska činnosť a jednanie s dotýčajúcimi orgánmi štátnej správy a správcami sietí. Zoznam podmienok a popis ich zohľadnenia bude súčasťou prílohy projektovej dokumentácie v dokončení inžinierskej činnosti.

Podrobne sú informácie popísané v odstavci B.1.e tejto Súhrnnej technickej správy.

f) ochrana stavby podľa iných právnych predpisov, kultúrna pamiatka apod.

Navrhnutá novostavba nie je chránená podľa iných právnych predpisov, nejedná sa o kultúrnu pamiatku.

g) navrhované parametre stavby - zastavaná plocha, obstavaný priestor, užitná plocha, počet funkčných jednotiek a ich veľkosti apod.

- | | |
|--|------------------------|
| ■ Zastavaná plocha celkom (bez spoločnej garáže) | 871,2 m ² |
| ■ Užitná plocha stavby bytového domu | 5 227,2 m ² |
| ■ Počet funkčných jednotiek stavby bytového domu | 33 byt. jednotiek |

h) základná bilancia stavby – potreby a spotreby médií a hmôt, hospodárenie s dažďovou vodou, celkové produkované množstvo a druhy odpadov a emisií, trieda energetickej náročnosti

Viz D.1.4 Technické zabezpečenie budovy

- Navrhnutá novostavba je zaradená v triede energetickej náročnosti „B“

i) základné predpoklady výstavby – časové údaje o realizácii stavby, členenie na etapy

Stavba bude dokončená najneskôr do 2 rokov od vydania stavebného povolenia.

j) orientační náklady stavby

261,36 mil. Kč (cca 50 tis. Kč / m² užitej plochy)

B.2.2 CELKOVÉ URBANISTICKÉ A ARCHITEKTONICKÉ RIEŠENIE

a) urbanizmus – územná regulácia, kompozícia priestorového riešenia

Novostavba splňuje požiadavky územného plánu, podrobnejšie viz táto technická správa odstavec B.1.c)

Novostavba splňuje požiadavky územného plánu, podrobnejšie viz odstavec B.1.c) Súhrnnej technickej správy.

Novostavba je viac podlažný (3 suterény + 6 nadzemných podlaží) s plochou strechou. Umiestnenie domu na pozemku je kolmé na Novodvorskú ulicu v severnej časti pozemku s dostatočnými odstupami od hraníc pozemku. Navrhnutá spoločná garáž je navrhnutá pod úrovňou terénu a zaberá plochu takmer celého pozemku. Vjazd do garáží sa nachádza zo Zbudovskej ulice a výjazd smerom na Mirotickú ulicu.

Bytový dom je prepojený s ostatnými plánovanými objektami spoločnou garážou, komunikuje s ulicou vďaka parteru na prízemí, zároveň si však stráži svoje súkromie pasážou, z ktorej sa nachádzajú vstupy do bytových jednotiek a prepojuje priestor pred objektom s vnútroblokom so zeleňou.

b) architektonické riešenie – kompozícia tvarového riešenia, materiálové a farebné riešenie.

Architektonické riešenie novostavby vrátane materiálového riešenia fasád úplne neodpovedá svojím rázom, miestne obvyklým parametrom klasickej obce. S novým návrhom územia od Unitu si táto lokalita žiada nový moderný nádych.

Fasáda objektu je riešená tromi spôsobmi. Je to kombinácia travertínového obkladu v parteri, omietky v ostatných podlažiach v bielom a tmavosivom prevedení, a falcovaného plechu v poslednom, uskočenom podlaží. Pod obkladom a omietkou je vrstva perlínky s lepidlom. Pod falcovaným plechom sa nachádza vzduchová medzera, v ktorej prúdi vzduch, čiže ide o prevetrávanú fasádu. Na fasáde je pri niektorých oknách a logiách použité hrubé orámovanie, ktoré sa vytvorí pomocou vystúpenej tepelnej izolácie.

B.2.3 CELKOVÉ PREVÁDZKOVÉ RIEŠENIE, TECHNOLOGIA VÝROBY

Nejedná sa o výrobný objekt.

B.2.4 BEZBARIÉROVÉ UŽÍVANIE STAVBY

Zásady riešenia prístupnosti a užívania stavby osobami so zníženou schopnosťou pohybu alebo orientácie vrátane údajov o podmienkach pre výkon práce osôb so zdravotným postihnutím

Navrhnutá novostavba je 9 podlažná a bezbariérový prístup je umožnený. Hlavné vstupy do domu v sú v úrovni + 0,000 na 1.NP, kde na týchto miestach má rovnakú nadmorskú výšku aj okolitý terén. Vo vnútri novostavby sú navrhnuté ako hlavné vertikálne komunikačné prostriedky schodiská a 2 osobné výťahy. Všetky podlažia sú tak bezbariérovo prístupné. Veľkosť výťahovej kabíny je dostatočná pre prípadné použitie invalidného vozíku.

B.2.4 BEZPEČNOSŤ PRI UŽÍVANÍ STAVBY

Stavba je navrhnutá tak, že pri dodržovaní obecných pravidiel je bývanie – užívanie stavby bezpečné.

B.2.5 ZÁKLADNÁ CHARAKTERISTIKA OBJEKTŮV

- a) Stavebné riešenie
- b) konštrukčné a materiálové riešenie

ZALOŽENIE OBJEKTU

Objekt bude založený na základovej doske zo železobetónu C35/45, hrúbky 600 mm. Základová špára leží v hĺbke – 10,24 m, čo je 2,44 m pod hladinou podzemnej vody. Z toho dôvodom bolo potrebné jamu zaistiť záporovým pažením s tryskovou injektážou. Pod železobetónovou základovou doskou sa smerom dole nachádza ochranná nabetonávka, hlavná hydroizolácia, tepelná izolácia, podkladná vrstva betónu, štrk a terén, viz príloha 19.

HYDROIZOLÁCIA ZÁKLADOVEJ DOSKY

Ako hydroizolácia základovej dosky a podzemných stien je navrhnutá PVC fólia. Súčasne je účinná proti radonu.

NOSNÉ STENY

Obvodová nosná železobetónová stena je nad úrovňou terénu hrúbky 200 mm a 300 mm pod úrovňou terénu. V pasáži na 1.NP a v uskočenom podlaží s terasami v 6.NP tvoria nosné steny z tvaroviek Porotherm 30 AKU hr. 300 mm.

STROPY

Stropná konštrukcia je železobetónová doska hrúbky 250 mm.

DELIACE PRIEČKY

Medziizbové deliace priečky sú z keramických akustických tvaroviek AKU 115 mm na maltu. Medzibytové priečky sú z keramických akustických tvaroviek AKU 300 mm na maltu.

VNÚTORNÉ SCHODISKO

V objekte sa nachádzajú 2 komunikačné jadrá, súčasťou ktorých sa v každom z nich nachádza 1 únikové schodisko. Schodiskové ramena s podestou sú monolitické, betónované na stavenisku pomocou bednenia. Odhlučnenie schodiska je zaistené pomocou tronsole. Výška stupňa je 165 mm a šírka stupňa je 280 mm, z čoho vyplýva sklon schodiska, ktorý je 35°.

STREŠNÁ KRYTINA, KLEMPIARSKÉ VÝROBKY A ODVOD DAŽĎOVEJ VODY ZO STRECHY

Strešná krytina plochej strechy nad 6.NP je PVC fólia zaťažená a chránená kačírkom. Na terase na streche nad 5.NP je strešná krytina PVC fólia, na ktorej je uložená vonkajšia dlažba na rektifikačných podložkách. Všetky klempiarске výrobky fasády (oplechovanie atiky, parapety, atď) sú prevedené zo systémových prvkov RHEIZINK. Farba plechu je tmavosivá. Odvodnenie strechy je zaistené spádom 2 % smerom ku fasádam, kde sa dažďová voda zvedie v potrubí DN150 vloženom v tepelnej izolácii, na ktorú sa napájajú ostatné logie a balkóny.

OKNÁ, DVERE

Okná sú hlinikové, budú zasklené tepelne izolačným dvojsklom. Vstupné dvere sú hlinikové vyplnené sklom, bezpečnostné. Dvere v interiéroch bytu sú drevené obložkové.

FASÁDA

Fasáda objektu je riešená troma spôsobmi. Je to kombinácia obkladu v parteri, omietky v ostatných podlažiach a falcovaného plechu v poslednom, uskočenom podlaží. Pod obkladom a omietkou je vrstva perlínky s lepidlom. Pod falcovaným plechom sa nachádza vzduchová medzera, v ktorej prúdi vzduch, čiže ide o prevetrávanú fasádu.

INTERIÉR

Návrh interiéru bude sa nachádza v prílohe 24 projektovej časti D.1.1.

c) mechanická odolnosť a stabilita

Stavba musí byť navrhnutá a prevedená tak, aby zaťaženie a iné vplyvy, ktorým je vystavená behom výstavby a užívania, pri riadne prevedenej bežnej údržbe, po dobu predpokladanej životnosti nemohli spôsobiť zrútenie stavby alebo jej časti, väčší stupeň nepripustného pretvorenia, poškodenia iných častí stavby alebo technického zariadenia alebo inštalovaného vybavenia v dôsledku väčšieho pretvorenia nosnej konštrukcie alebo poškodenia v prípade, kedy je rozsah neúmerný pôvodnej príčine.

B.2.7 ZÁKLADNÁ CHARAKTERISTIKA TECHNICKÝCH A TECHNOLOGICKÝCH ZARIADENÍ

Všetky byty okrem kuchyne a hygienických priestorov sú vetrané prirodzene pomocou mechanicky otváracích okien.

Kuchyne a hygienické priestory majú nútený odvod vzduchu. Vetranie je podtlakové. Kuchyňa je odvetrávaná pomocou digestora samotným potrubím vyvedeným inštalačnou šachtou nad úroveň strešného pláštá. Prívod vzduchu je infiltráciou a vetraním.

Komerčné priestory sú vetrané pomocou vcentrálnej jednotky. Vzduchotechnická jednotka je umiestnená v 1.PP. Vzduch je nasávaný z exteriéru prívodným potrubím. Vzduch je do garáži distribuovaný pomocou ventilátoru. Vzduchotechnické potrubie je navrhnuté s obdĺžnikovým prierezom z pozinkovaného plechu. Prívodné aj odvodné potrubie je vedené pod stropom. Ako výduchový a nasávací prvok sú zvolené výustky, ktoré sú umiestnené na prívodnom a nasávacom potrubí.

Garáže sú vetrané pomocou centrálnej vzduchotechniky. Vzduchotechnická jednotka je umiestnená v 2.PP. Vzduch je nasávaný z exteriéru prívodným potrubím. Vzduch je do garáži distribuovaný pomocou ventilátoru. Vzduchotechnické potrubie je navrhnuté s obdĺžnikovým prierezom z pozinkovaného plechu. Prívodné aj odvodné potrubie je vedené pod stropom. Ako výduchový a nasávací prvok sú zvolené výustky, ktoré sú umiestnené na prívodnom a nasávacom potrubí. V garáži je inštalované zariadenie pre automatické meranie a signalizáciu koncentrácie CO₂ a zariadenie pre automatické ovládanie vetrania podľa koncentrácie CO₂.

Objekt je vykurovaný nízkoteplotným systémom s teplotným spádom 55°C - 45°C. Ako zdroj tepla je navrhnutý plynový kondenzačný kotol, ktorý taktiež zaisťuje ohrev teplej vody, ktorá je zhromaždená v zásobníku teplej vody o objeme 4 500 l.

Vnútorňý vodovod je napojený pomocou vodovodnej plastovej prípojky DN80 na verejný vodovodný rad v ulici Novodvorská. Potrubie je izolované mirelonom. Vodomerňa zostava je umiestnená v 1.PP.

Vodorovné rozvody vodovodu sú vedené voľne pod stropom podzemných garáži v úrovni 1.PP. Dĺžková rozťažnosť je kompenzovaná vložením kompenzátorov. Pri krížení s trubným rozvodom vykurovacej sústavy sú tepelne izolované. Stúpacie rozvody sú vedené v stúpacích šachtách. Pripojovacie potrubie je vedené v stene, inštalačnej predstene alebo podlahe. Uzatváracie armatúry sú navrhnuté pred každým rozvetvením potrubia, vypúšťacie armatúry sú umiestnené päty stúpacieho potrubia vo vodomernej zostave. Prietok vody je meraný hlavným vodomerom vo vodomernej sústave a podružnými vodomerami umiestnenými v každom byte a v každom komerčnom priestore. Teplá voda je pripravovaná centrálne pomocou zásobníkov teplej vody (3 x 1 500 l), ktoré sú napojené na kotol xxx.

V CHÚC v nadzemných podlažiach sa nachádzajú hydranty, ktoré sú napojené na verejný nadzemný hydrant umiestnený neďaleko bytového domu.

Splašková voda je odvedená do jednotnej verejnej kanalizácie. Kanalizačná prípojka je navrhnutá z plastu DN125, je vedená v nezámrznej hĺbke k uličnému radu.

Dažďová voda zo strechy (vedené pod stropom v 1.PP) je odvedená do uličného radu. Dažďová prípojka je navrhnutá z plastu DN 150, je vedená v nezámrznej hĺbke k uličnému radu.

Vnútorý nízkotlaký plynovod je napojený na STL stredotlakovú prípojku s regulátorom na STL plynovodný verejný rád. Prípojka je navrhnutá z ocele DN32 a je vedená v zemi v hĺbke 1 m a v skole 0,5 % k uličnému radu. HUP je umiestnený v obvodovej stene v 1.NP a obsahuje hlavný uzáver plynu. Vnútorý plynovod je vedený voľne stúpacím potrubím do 1.PP, kde je pod stropom vedený k plynovému kotlu. Pri prestupe konštrukciami je plynovodné vedenie vkladané do plynotesných chráničiek.

Prípojková skrinka s elektromerom sa nachádza v obvodovej stene v 1.NP hneď vedľa hlavného uzáveru plynu. Hlavný domovný rozvádzač sa nachádza v 1.PP v samostatnej miestnosti. Stúpací rozvod sa nachádza v chodbe na každom podlaží, odkiaľ sú napájané rozvodnice poschodí. Z nich sú napojené podružné a bytové rozvodnice. Výtahy majú vlastnú rozvodnicu.

Obvody sú vedené u priečok zasekané v stenách, pri vedení v železobetóne musia byť predom pri betonáži pripravené ohybné chráničky husie krky.

Technologické zariadenia sa na stavbe nevyskytujú.

B.2.8 ZÁSADY POŽIARNE BEZPEČNOSTNÉHO RIEŠENIA

Viz D.1.3 Požiarne bezpečnostné riešenie

B.2.9 ÚSPORA ENERGIE A TEPELNÁ OCHRANA

ENERGETICKÁ NÁROČNOSŤ

Navrhnutá novostavba je nízkoenergetická stavba v kategórii energetickej náročnosti „B“.

TEPELNÁ TECHNIKA

- Základová doska je zateplena STYRODUROM 3000 100 mm.
- Podzemná časť obvodových stien do výšky 300 mm nad terén je zateplený 100 mm XPS.
- Nadzemná časť obvodovej steny je zateplená 200 mm minerálnej vaty kotvenej podľa predpisov výrobcu s kotvami s prerušeným tepelným mostom.
- Ploché strechy sú zateplené 300 mm XPS + spádové vrstvy.

B.2.10 HYGIENICKÉ POŽIADAVKY NA STAVBU, POŽIADAVKY NA PRACOVNÉ A KOMUNÁLNE PROSTREDIE

zásady riešenia parametrov stavby - vetranie, kúrenie, osvetlenie, zásobovanie vodou, odpadov apod., a ďalšie zásady riešenia vplyvu stavby na okolie - vibrácie, hluk, prašnosť apod.

Viz D.1.4 Technické zabezpečenie budovy

B.2.11 ZÁSADY OCHRANY STAVBY PRED NEGATÍVNÝMI ÚČINKAMI VONKAJŠIEHO PROSTREDIA

a) ochrana pred prenikaním radonu z podlažia

Nevyskytuje sa.

b) ochrana pred bludnými prúdami

Nevyskytuje sa.

c) ochrana pred technickou seizmicitou

Nevyskytuje sa.

d) ochrana pred hlukom

Nevyskytuje sa.

e) protipovodňové opatrenia

Ne vyskytuje sa.

f) ostatné účinky – vplyv poddolovania, výskyt metánu apod.

Ne vyskytuje sa.

B.3 PRIPOJENIE NA TECHNICKÚ INFRAŠTRUKTÚRU

a) napojovacie miesta technickej infraštruktúry

b) pripojovacie rozmery, výkonové kapacity a dĺžky

- Vodovodná prípojka: D80. Vodovodná prípojka je stávajúca vrátane vodomernej šachty bezprostredne za hranicou pozemku. Domovné vedenie je na vlastnom pozemku vedené podľa dispozičného riešenia navrhutej stavby.
- Prípojka splaškovej kanalizácie: D125. Prípojka splaškovej kanalizácie je stávajúca, čistiace tvarovky umiestnené každých 12 m kanalizácie. Domovné vedenie je na vlastnom pozemku vedené podľa dispozičného riešenia navrhutej stavby.
- Prípojka dažďovej kanalizácie: D150. Dažďová voda je zadržovaná v retenčnej nádrži a následne použitá na zavlažovanie okolnej zelene alebo odvádzaná do dažďového kanalizačného radu.
- Plynová STL prípojka: D32. Plyn je privedený do HUP na fasáde bytového domu. Domovné vedenie je na vlastnom pozemku vedené podľa dispozičného riešenia navrhutej stavby.
- Prípojka elektro je privedená do pripojovacej elektrickej skrinky na fasáde bytového domu. Ďalej vedie do hlavného rozvádzaču v samostatnej technickej miestnosti v 1.PP. Domovné vedenie je na vlastnom pozemku vedené podľa dispozičného riešenia navrhutej stavby.

B.4 DOPRAVNÉ RIEŠENIE

a) popis dopravného riešenia vrátane bezbariérových opatrení pre prístupnosť a užívanie stavby osobami so zníženou schopnosťou pohybu alebo orientácie

Stavba bude napojená na ulicu Novodvorskú, z ktorej vedie odbočka na predobjektový priestor. Vstup do pasáže a komerčných priestorov je práve z tohto priestoru zo severnej strany. Pasáž je prepojená s vnútroblokom z južnej strany objektu. Vchody do bytových častí domu sú práve z tejto pasáže.

Navrhnutá novostavba je 9 podlažná a bezbariérový prístup je umožnený. Hlavné vstupy do domu v sú v úrovni + 0,000 na 1.NP, kde na týchto miestach má rovnakú nadmorskú výšku aj okolitý terén. Vo vnútri novostavby sú navrhnuté ako hlavné vertikálne komunikačné prostriedky schodiská a 2 osobné výťahy. Všetky podlažia sú tak bezbariérovo prístupné. Veľkosť výťahovej kabíny je dostatočná pre prípadné použitie invalidného vozíku. Parkovanie pre invalidov je zabezpečené.

b) napojenie územia na stávajúcu dopravnú infraštruktúru

Príjazdová komunikácia pre komerčné priestory je Novodvorská ulica, z ktorej sa odbočí do predobjektového priestoru. Vjazd do garaží je z ulice Zbudovskej a výjazd z garaží smerom na Mirotickú ulicu.

c) doprava v klúde

Na pozemku navrhnutej novostavby je zaistené dostatočné množstvo parkovacích miest. Parkovanie pre parter sa nachádza na predobjektovom priestore zo severnej strany. Jedná sa o 14 parkovacích miest. V garaži je zaistených 67 parkovacích miest, vrátane parkovacích miest pre invalidov.

d) peší a cyklistické cesty

Nie sú stavbou dotknutí.

B.5 RIEŠENIE VEGETÁCIE A SÚVISEJÚCICH TERÉNNYCH ÚPRAV

a) terénne úpravy

Dom je umiestnený na severnej strane pozemku popri Novodvorskej ulici. Terén je svažitý os severu smerom ku juhu so sklonom 5%. Terén sa po výstavbe upraví podľa návrhu, avšak k veľkým zmenám nedôjde. Predobjektový priestor bude spevnená plocha slúžiaca pre peších a ako parkovisko pre komerčné priestory.

Do stredovitej časti vnútrobloku je potrebné naviesť viac zeminy pre zasadenie stromov nad podzemými garážami.

b) použité vegetačné prvky

Na pozemku budú po dokončení novostavby prevedené odborné zahradné a sadové úpravy. Bude vysadených niekoľko stromov a kerov, pozemek bude v niektorých častiach zatrávnený.

c) biotechnické opatrenia

Stavba nevyžaduje biotechnické opatrenia.

B.6 POPIS VPLYVOV STAVBY NA ŽIVOTNÉ PROSTREDIE A JEHO OCHRANA

a) vplyv na životné prostredie - ovzdušie, hluk, voda, odpady a pôda

Stavba nemá negatívny vplyv na životné prostredie.

b) vplyv na prírodu a krajinu - ochrana drevín, ochrana pamätných stromov, ochrana rastlín a živočíchov, zachovanie ekologických funkcií a väzieb v krajine apod.

Stavba nemá negatívny vplyv na prírodu a krajinu.

c) vplyv na sústavu chránených území Natura 2000

Stavba nemá vplyv na sústavu chránených území Natura 2000.

d) spôsob zohľadnenia podmienok záväzného stanoviska posúdenia vplyvu zámeru na životné prostredie, ak je podkladom

V súčasnosti prebieha inžinierská činnosť a jednanie s dotýčnými orgánmi štátnej správy a správcami sietí. Zoznam podmienok a popis ich zohľadnení bude súčasťou prílohy projektovej dokumentácie v dokončení inžinierskej činnosti.

Podrobnejšie sú tieto informácie popísané v odstavci B.1.e tejto súhrnnej technickej správy.

e) v prípade zámerov spadajúcich do režimu zákona o integrovanej prevencii základných parametrov spôsobu naplnenia záverov o najlepších dostupných technikách alebo integrovanom povolení, ak bolo vydané

Stavba nevyžaduje opatrenia o integrovanej prevencii.

f) navrhované ochranné a bezpečnostné pásma, rozsah obmedzení a podmienky ochrany podľa iných právnych predpisov

Stavba nevyžaduje návrh ochranných a bezpečnostných pasiem.

V prípade, že je dokumentácia podkladom pre stavebné riadenie s posúdením vplyvov na životné prostredie, neuvádzajú sa informácie k bodom a), b), d) a e), pretože sú súčasťou dokumentácie vplyvom zámeru na životné prostredie.

B.7 OCHRANA OBYVATEĽSTVA

Splnenie základných požiadavkov z hľadiska plnenia úloh ochrany obyvateľstva.

Stavba nevyžaduje funkciu plnenia ochrany obyvateľstva.

B.8 ZÁSADY ORGANIZÁCIE VÝSTAVBY

a) návrh postupu výstavby a vplyv prevedenia stavby na okolie

Stavba sa nachádza v mestskej časti Libuš - Praha 4. Celé územie, kde sa objekt nachádza, bolo riešené architektmi od Unitu. Vyriešili infraštruktúru, zeleň a funkciu objektov v tomto okolí. To znamená, že všetky uličné siete ako sú na vykrese (okrem búraných a novonavrhnutých - vodovod a kanalizácia, ktoré boli upravené mnou) sa nachádzajú v uličnej sieti podľa ich návrhu. Vodovod s elektrikou sa pred začatím výstavby prekope do uličnej čiary, odkiaľ sa aj napojí voda s elektrikou potrebné pre výstavbu.

Mojou úlohou bolo navrhnuť polyfunkčný dom v blokovej zástavbe, ktorá bola vymedzená plánom od Unitu. Novostavba je obklopená hlavnou Novodvorskou ulicou zo západu, domovým vonkajším priestorom zo severu a vnútroblokom z juhu. Z východnej strany je už stávajúca bytová zástavba. Okolie domu bude po výstavbe upravené najmä pre peších. Objekt má kvádrový vzhľad o rozmeroch 48,4 x 18 x 21,8

m a bude slúžiť ako polyfunkčný dom - parter s bytovými podlažiami nad ním. Celkovo ide o 3 podzemné podlažia s funkciou spoločnej podzemnej garáže, spomínaný parter v prízemí, v ktorom sú plánované komerčné priestory na prenájom a vchod do 5 nadzemných podlaží s bytovou funkciou. V nich sa nachádza 33 bytov. Vchod a východ do garáže je zabezpečený rampami. Provozné miestnosti sa nachádzajú taktiež pod zemou.

Nosný systém tvorí železobetónový skelet spolu s nosnými obvodovými železobetónovými stenami o hrúbke 300 mm pod zemou a 200 mm nad zemou. Medzibytové priečky sú murované z AKU 300 mm. Stropná konštrukcia je železobetónová, monolitická, tl. 250 mm. Fasáda je kombinovaná - lepený obklad v parteri, omietka v ostatných podlažiach a prevetrávaná fasáda s falcovaným plechom v poslednom, uskočenom podlaží s terasami. Strecha je nepochôdzia, pokrytá kačírkom. Pozemok má rozlohu 6 048 m² a nachádza sa na okraji mestskej časti Libuš - Praha 4. Pozemok tvoria parcely s číslami 1 123/16, 1 123/48, 1 123/60, 1 123/132, 1 123/133, 1123/134. Bytový som sa nachádza na parcelách 1 123/48, 1 123/60, 1 123/132, 1 123/133. V súčasnosti na pozemku stojí schátrala budova s číslom 760/1, ktorá sa bude búrať.

Priehľad je navrhnutá popri Novodvorskej ulici a pozostáva z troch objektov, ktoré sú navzájom spojené a majú spoločnú garáž. Predmetom bakalárskej práce je severná časť, ktorá sa chystá postaviť ako prvá. Medzi budúcimi blokmi a riešeným objektom sa nachádza vnútroblok so zeleňou a 5% spádom.

V okolí stavby sa nachádzajú obytné budovy. Žiadna budova však nie je v tesnej blízkosti s navrhnutým objektom. Objekt bude v úzkom kontakte s budúcimi blokmi, ktorých výstavba bude zahájená až po výstavbe môjho objektu.

Priestor na výstavbu sa na začiatku oplotí, aby sa zamädzil prístup nepovoleným osobám. Zasietenie stavebnej jamy bude vykonané takmer na celej ploche pozemku kvôli hromadným podzemným garážam. Po zabezpečení staveniska začnú búracie práce a odvoz odpadu. Po odstránení pôvodnej stavby sa začne zaistovanie stavebnej jamy. Kvôli konglomerátu drobovému skalného charakteru v úrovni základovej špáry a prítomnosti podzemnej vody, čo vyplýva z vykonanej sondy J-1 na pozemku, bude potrebné jamu zaistiť záporovým pažením s tryskovou injektážou. Následne sa začnú vykopávacie práce a kotvenie paženia až na potrebnú úroveň základovej špáry a betonárske práce.

NÁZOV OBJEKTU	TECHNOLOGICKÁ ETAPA (TE)	KONŠTRUKČNE VÝROBNÝ SYSTÉM (KVS)
polyfunkčný dom	zemná konštrukcia	stavebná jama
	základová konštrukcia	betónová monolitická podkladová doska
		žb monolitická základová doska
	hrubá spodná stavba	žb monolitický kombinový systém - stĺpy + obv. steny
		žb monolitický strop
		žb monolitické stužujúce steny komunikačného jadra
		žb prefabrikované schodisko
	hrubá vrchná stavba	žb monolitický kombinový systém - stĺpy + obv. steny
		žb monolitické stužujúce steny komunikačného jadra
		žb monolitický strop
žb prefabrikované schodisko		
strecha	žb monolitický strop	
	krycie asfaltové pásy, nepochodné	
hrubá vrchná stavba	murované priečky	
	Schindler výťah 3300	
	osadenie oceľových zárubní	
	hrubé rozvody TZI - kotolna, rozvody podlahového kúrenia, ležaté rozvody vzduchotechniky, stúpačky vzduchotechniky, strojovňa vzduchotechniky, prevedenie a izolácia vodovodných a teplovodných rozvodov, protikorózne nátery kovových rozvodov, vysekávanie drážok pre elektro rozvody, prevedenie svodného kanalizačného potrubia, osadenie čistiacích tvaroviek	
	úprava povrchov	
úprava povrchov	kontaktný zateplovací systém	
	omietky	
	klempiarské prvky	
	fasáda - trapézový plech, omietka, obklad	
	keramické obklady	
	nášlapné vrstvy podláh	
dokončovacie konštrukcie	drevené obložkové zárubne	
	parapety	
	osadenie zábradlí	

b) návrh zdvihacích prostriedkov, návrh výrobných, montážnych a skladovacích plôch pre technologické etapy zemnej konštrukcie, hrubá spodná a vrchná stavba

Výpočet objemu betónu pre typické podlažie:

Vodorovné konštrukcie:

Hrúbka stropu je 0,25 m. Plocha stropu je 871,2 m², z toho otvory v stropnej doske tvoria plochu 43,56 m².

$$871,2 \text{ m}^2 - 43,56 \text{ m}^2 = 827,64 \text{ m}^2 \times 0,25 \text{ m}$$

$$V_1 = 206,91 \text{ m}^3$$

Množstvo betónu pre vodorovné konštrukcie typického podlažia je 206,91 m³.

Zvislé konštrukcie:

Zvislé nosné konštrukcie majú hrúbku 0,3 m a výšku 3,3 m. Dĺžka dokopy tvorí 151,1 m. V typickom podlaží sa nachádza 10 stĺpov a objem 1 stĺpu je 0,297 m³.

$$0,3 \text{ m} \times 3,3 \text{ m} \times 151,1 \text{ m} = 149,589 \text{ m}^3 + 8 \times 0,297 \text{ m}^3$$

$$V_2 = 151,965 \text{ m}^3$$

Množstvo betónu pre zvislé konštrukcie typického podlažia je 151,965 m³.

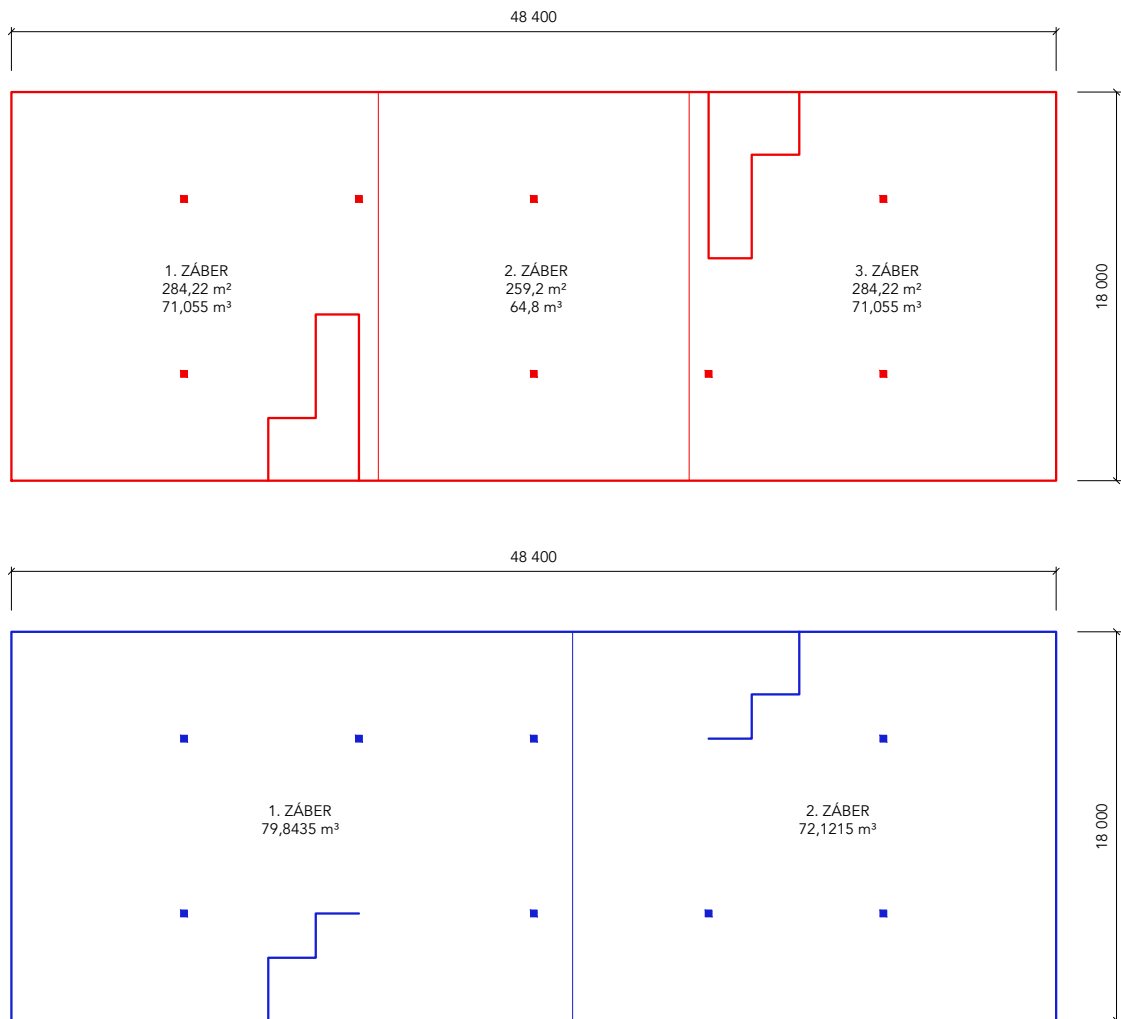
Výpočet betonárskych záberov:

Otočka žeriavu:	5 minút
1 hodina:	12 otočiek
1 smena (8 hodín)	96 otočiek

Množstvo betónu pre typické podlažie:

Vodorovné konštrukcie:	206,91 m ³
Zvislé konštrukcie:	151,965 m ³
Veľkosť bádie (Boscaro CT-99):	1 m ³
Maximum betónu v 1 smene:	96 x 1 = 96 m ³
Počet smien pre vodorovné konštrukcie:	3 smeny
Počet smien pre zvislé konštrukcie:	2 smeny

Na jeden záber možno vybetónovať maximálne 96 m³. Celá stropná konštrukcia sa bude betónovať na 3 zábery (1 záber = 1 pracovná smena = 8 hodín). Zvislé nosné konštrukcie sa budú betónovať na 2 zábery. To znamená 5 záberov na vybetónovanie typického podlažia.



Systémové debnenie steny a stĺpov:

Volím debnenie PERI DUO - panely aj príslušenstvo DUO sú vyrobené z inovatívneho kompozitného materiálu Polytech. Výhodou ich použitia je ich ľahká váha, max. 25 kg/panel. Panely majú výšku 60 a 135 cm a šírku 90 cm (možnosť variability). Dostupné sú dodatočné panely 15 cm. Maximálny prístupný tlak čerstvého betónu je 50 kN/m² pre steny a 80 kN/m² pre stĺpy a krátke steny. Bednenie je optimalizované pre stropné dosky hrúbky 30 cm. Montáž zabezpečená s nízkou hlučnosťou bez potreby kladiva. Rovnaké bednenie použité na stĺpy.

Proces debnenia:

- debnenie: postavenie steny pre bednenie vykonané murármi
- armovanie : výstuže a potrebné lešenie
- debnenie druhej steny
- betónovanie
- demontáž: po 4 - 5 dňoch



Celková plocha stien 1 záber (vrátane komunikačného jadra) k vybetónovaniu: 400 m²

Rozmer 1 panelu: 1,35 m x 0,9 m = 1,215 m²

Výpočet: 400 m² / 1,215 m² = 330 panelov

1,5 m / 0,3 m = 5 panelov

330 panelov / 5 = 66 balíkov x 2 = 132 balíkov

132 balíkov x 1,215 m² = 160,38 m²

Počet stĺpov na 1 záber: 6 ks

Rozmer stĺpu: 0,3 m x 0,3 m

Rozmer 1 panelu: 1,35 m x 0,3 m = 0,405 m²

Výpočet: 5,94 m² / 0,405 m² = 15 panelov

1,5 m / 0,3 m = 5 panelov

15 panelov / 5 = 3 balíky x 4 = 12 balíkov

12 balíkov x 0,405 m² = 4,86 m²

Systémové debnenie stropu:

Volím stropné panelové debnenie PERI SKYDECK s ľahkými systémovými prvkami obsahujúcimi preglejku. Vhodné pre stropy hrúbky až 42 cm (s pozdĺžnymi nosníkmi dĺžky 22,5 cm) alebo so 150 cm dlhými nosníkmi a šírkou panelov 75 cm pre stropy hrúbky až 109 cm. Výhodou sú ľahké individuálne prvky (panely: 15,5 kg, stojka: 10 kg) so systematickým postupom montáže, kde rozmery panelov určujú vzdialenosť stojok.

Proces debnenia:

- debnenie: postavenie stojok murármi a naviazanie stropnej dosky z hora žeriavom
- armovanie : výstuže a potrebné lešenie
- betónovanie: žeriavom
- demontáž: po 4 - 5 dňoch žeriavom

Celková pôdorysná plocha stropnej konštrukcie pre 1 záber: 284,22 m²

Rozmer 1 panelu: 1,5 m x 0,75 m = 1,125 m²

Výpočet: 284,22 m² / 1,125 m² = 253 panelov

1 stojka / 3,45 m²

284,22 m² / 3,45 m² = 83 stojek



Spoločnosť PERI poskytuje špeciálne palety na panely - do 1 palety SD sa vojde 48 ks panelov 1,5 m x 0,75 m.

Rozmer 1 SD palety: 1,2 m x 0,8 m = 0,96 m²

$$253 \text{ panelov} / 48 \text{ panelov} = 6 \text{ paliet SD} \times 2 = 12 \text{ paliet SD}$$

$$12 \text{ paliet SD} \times 0,96 \text{ m}^2 = 11,52 \text{ m}^2$$

Rozmer 1 RP palety: $1,2 \text{ m} \times 0,8 \text{ m} = 0,96 \text{ m}^2$

Do 1 palety RP sa vojde 25 ks stojek.

$$83 \text{ ks} / 25 \text{ ks} = 4 \text{ paliet RP}$$

$$4 \text{ paliet RP} \times 0,96 \text{ m}^2 = 3,84 \text{ m}^2$$

Skladovacie plochy pre oceľovú výstuž

Oceľová výstuž bude dodaná z armovne. Bude nastrihaná a naohýbaná podľa výkresovej dokumentácie a na stavbu bude dodaná v označených zväzkoch. Dopravená bude nákladným automobilom. Na stavenisku bude oceľ ukladaná na skládke. Skladovanie betonárskej ocele musí byť vykonané na podkladoch - na drevených hranoloch alebo na paletách. Je nutné zamädziiť priamemu kontaktu ocele so zemou. Plocha pre uskladnenie výstuže: $7 \times 3 \text{ m}$

Skladovacie plochy pre betonáž

Všetky nosné konštrukcie spodnej stavby sú zhotovené z monolitického železobetónu. Betónová zmes bude mať statikom predpísané zloženie, na stavbu bude dodaná automobilmí z betonárne Cemex, Libuš. Zo staveniska bude transportovaný košom na miesto určenia. Po privezení je nutné ho spracovať do 1 hodiny. Hutnenie betónu u zvislých konštrukciách bude zaistené ponorným vibrátorom ENAR DINGO. Pre zhutnenie a zrovnanie povrchu betónovej dosky bude použitý doskový vibrátor.

Návrh zdvíhacích prostriedkov

Pre stavbu nadzemnej časti objektu navrhujem vežový žeriav Liebherr 125 EC - B 6. Žeriav sa nachádza približne v strede preddomového priestoru. Maximálna dĺžka dosahu je 46,6 m a maximálna prípustná záťaž je 6 tón. Najťažším zdvíhaným bremenom je betonársky kôš s betónom (2,715 kg). Najvzdialenejšie miesto pre žeriav je vzdialené 45,4 m.

Pre výstavbu suterénu (garáži) sú potrebné 2 žeriavy, ktoré budú umiestnené na vedľajšom pozemku - vnitrobloku (prípadne na časti Novodvorskej ulice), na ktorom sa taktiež budú konať hrubé terénne úpravy a čisté terénne úpravy.

Ausladung und Tragfähigkeit

Radius and capacity/Portée et charge/Sbraccio e portata/
Alcances y cargas/Alcance e capacidade de carga/Вылет и грузоподъемность

m	r	m/kg	125 EC-B 6															
			20,0	22,5	25,0	27,5	30,0	32,5	35,0	37,5	40,0	42,5	45,0	47,5	50,0	52,5	55,0	58,0
58,0	(r=59,6)	2,6 - 16,8 6000	4994	4399	3919	3523	3191	2909	2667	2456	2270	2106	1960	1829	1711	1604	1506	1400
55,0	(r=56,6)	2,6 - 17,3 6000	5169	4566	4079	3675	3336	3047	2798	2581	2390	2221	2070	1934	1812	1701	1600	
52,5	(r=54,1)	2,6 - 18,0 6000	5389	4768	4265	3848	3497	3197	2939	2714	2516	2340	2183	2042	1915	1800		
50,0	(r=51,6)	2,6 - 18,7 6000	5602	4957	4435	4002	3638	3328	3060	2827	2622	2440	2277	2132	2000			
47,5	(r=49,1)	2,6 - 19,1 6000	5727	5074	4544	4105	3735	3420	3147	2909	2700	2515	2349	2200				
45,0	(r=46,6)	2,6 - 19,8 6000	5939	5266	4719	4265	3883	3557	3275	3029	2813	2621	2450					
42,5	(r=44,1)	2,6 - 20,3 6000	6000	5403	4844	4381	3990	3657	3369	3118	2896	2700						
40,0	(r=41,6)	2,6 - 21,0 6000	6000	5592	5013	4534	4130	3786	3488	3228	3000							
37,5	(r=39,1)	2,6 - 21,0 6000	6000	5597	5024	4549	4148	3805	3509	3250								
35,0	(r=36,6)	2,6 - 21,0 6000	6000	5595	5020	4543	4140	3797	3500									
32,5	(r=34,1)	2,6 - 21,0 6000	6000	5595	5021	4545	4143	3800										
30,0	(r=31,6)	2,6 - 21,0 6000	6000	5597	5026	4551	4150											
27,5	(r=29,1)	2,6 - 21,0 6000	6000	5597	5025	4550												
25,0	(r=26,6)	2,6 - 21,0 6000	6000	5631	5100													
22,5	(r=24,1)	2,6 - 21,0 6000	6000	5700														
20,0	(r=21,6)	2,6 - 20,0 6000	6000															

LM 1

c) návrh zaistenia a odvodnenia stavebnej jamy

Bytový dom má 3 zapustené podlažia v zemi. Základová špára objektu sa nachádza v úrovni - 10,440 m. Pre zaistenie stavebnej jamy sa použije záporové paženie s tryskovou injektážou. Do vyhlbeného vrtu sa vsunie oceľová zápora a zabetónuje sa päta. Prevedie sa odťaženie zeminy, paženie z hranatých rezivových pažin a kotvenie konštrukcie v 2 výškových úrovňach. Následne sa môže začať hĺbenie stavebnej jamy. Keď výkop jamy bude 1 m nad HPV, prevedie sa trysková injektáž. Do vrtu sa vloží na konci perforovaná trubka, do ktorej sa tlakom ženie cementová zmes. Postupne sa vyťahuje a otáča. Táto suspenzia preniká do drobového konglomerátu a vytvára pilier, ktorý zaisťuje proti preniknutiu spodnej vody.

Hĺbka stavebnej jamy sa nachádza v úrovni konglomerátu drobového skalného charakteru, vďaka ktorému by prítomnosť veľkého množstva podzemnej vody nemala hroziť. Trysková injektáž zabezpečuje minimálne pretečenie podzemnej vody do stavebnej jamy, ktorá sa spolu s povrchovou vodou nahromadí v 4 drenážnych jamkách na dne jamy. Táto voda sa následne odvedie čerpadlom.

Zemina sa odvezie na skládku. Časť zeminy bude použitá na dokončenie terénnych prác.

d) návrh trvalých zábor staveniska s vjazdami a výjazdami na stavenisko a väzbou na vonkajší dopravný systém

Celý priestor staveniska bude oplotený plotom minimálnej výšky 2 m, ktorý bude riadne zaistený proti náporu vetra. Všetky prestupy budú označené značkou zákazu vstupu na stavenisko.

Vzjazd a výjazd zo staveniska je zo Zbudovskej ulice. Keďže Novodvorská ulica, ktorá predchádza Zbudovskej ulici, je hlavnou a vyťaženou ulicou v mestskej časti Libuň, bude prízjazd a odjazd materiálu riešený mimo dopravnej špičky.

e) ochrana životného prostredia počas výstavby

Ochrana ovzdušia

- Počas výstavby bude vhodnými technologickými a organizačnými prostriedkami čo najviac zabraňované prašnosti.
- Materiály, ktoré spôsobujú prašnosť, budú zakryvané.

Ochrana pôdy

- Vyťažená zemina nebude z dôvodu zvýšenej prašnosti prostredia skladovaná na pozemku, ale bude odvážaná na skládku.
- Pri strojoch nemôže dôjsť k úniku paliva.
- Znečistená pôda bude spoločne so zbytkami stavebného materiálu po skončení stavebných prác odvezená a ekologicky zlikvidovaná.

Ochrana spodných a povrchových vôd

- Na odvodnenie pretečenej spodnej a povrchovej vody z dna jamy bude zabezpečené čerpadlom.
- Znečistená voda bude zhromažďovaná do jímky a odvádzaná preč.

Ochrana zelene

- Stavenisko sa nenachádza v prírodnom ochrannom pásme. Všetka zeleň bude z dôvodu vysokej zastavanosti parcely odstránená a po ukončení výstavby bude vysiatá nová zeleň.

Ochrana pred hlukom a vibráciami

- Stavenisko je umiestnené v lokalite centra Libuše. Stavebné práce budú prebiehať medzi 7 - 21 hod (limity hluku sa budú riadiť podľa zákona č. 258/2000

Sb. a nariadením vlády č. 148/2006 Sb., kde nesmú prekročiť hluk 65 dB, čomu odpovedá hluk hlavnej cesty priliehajúcej pozemku). Medzi 21 - 7 hod budú stavebné práce prebiehať iba vtedy, ak bude udelená výnimka.

- Doprava materiálu na stavbu bude prebiehať mimo dopravnú špičku. Cez víkendy a sviatky je práca na stavenisku nepovolená.

Ochrana pozemných komunikácií

- Pri výjazde zo staveniska bude zriadená plocha, na ktorej budú vychádzajúce automobily očistené, aby sa zamedzilo vynášaniu blata a iných nečistôt na verejné komunikácie a úniku blata do kanalizácie.
- Komunikácia bude po prípadnom znečistení očistená čistiacim autom.

Ochrana inžinierskych sietí

- Do kanalizácie nebude vypúšťaný chemický odpad, ktorý je pre kanalizačnú sieť nevhodný.
- Na mytie nástrojov a debnenie bude zaistené vyhovujúce čistiace zariadenie, ktoré zamädzí odtečenie zbytkov betónu, cementových produktov a iných škodlivých látok do kanalizácie.

f) riziká a zásady bezpečnosti a ochrany zdravia pri práci na stavenisku, posúdenie potreby koordinátora bezpečnosti a ochrany zdravia pri práci, a posúdenie potreby vypracovania plánu bezpečnosti práce

Všetky práce na stavenisku musia byť vykonané v súlade so zákonom č. 309/2005 Sb. a nariadením vlády č. 362/2005 Sb. a č. 591/2006 Sb.

Zadávatel' stavby je povinný zaistiť pri prípravnej fáze stavby koordinátora BOZP, ktorý spracuje plán BOZ u stavieb, kde budú prevádzané v priebehu realizácie stavby práce so zvýšeným rizikom.

- Keďže sa pozemok nachádza v prieluke v centre Libuše v kontakte s hlavnou Novodvorskou ulicou, celé stavenisko bude oplotené do výšky 2 m. Vstupy budú uzamykateľné a uzamknuté v dobe, kedy sa na stavbe nebude pracovať a budú označené bezpečnostnými tabuľkami a značkami.
- Pri prevedení výkopových prác budú steny stavebnej jamy zaistené proti zosunutiu záporovým pažením, ktoré budú istené pramencovými horninovými kotvami.
- Stavebná jama je hlboká - 10,24 m, preto bude zabezpečená voči okolitému terénu dvojtyčovým zábradlím vysokým 1,1 m vo vzdialenosti 0,75 m od jamy pre

zabránenie pádu osoby do výkopu. Do nezaisteného výkopu nesmú pracovníci vstupovať.

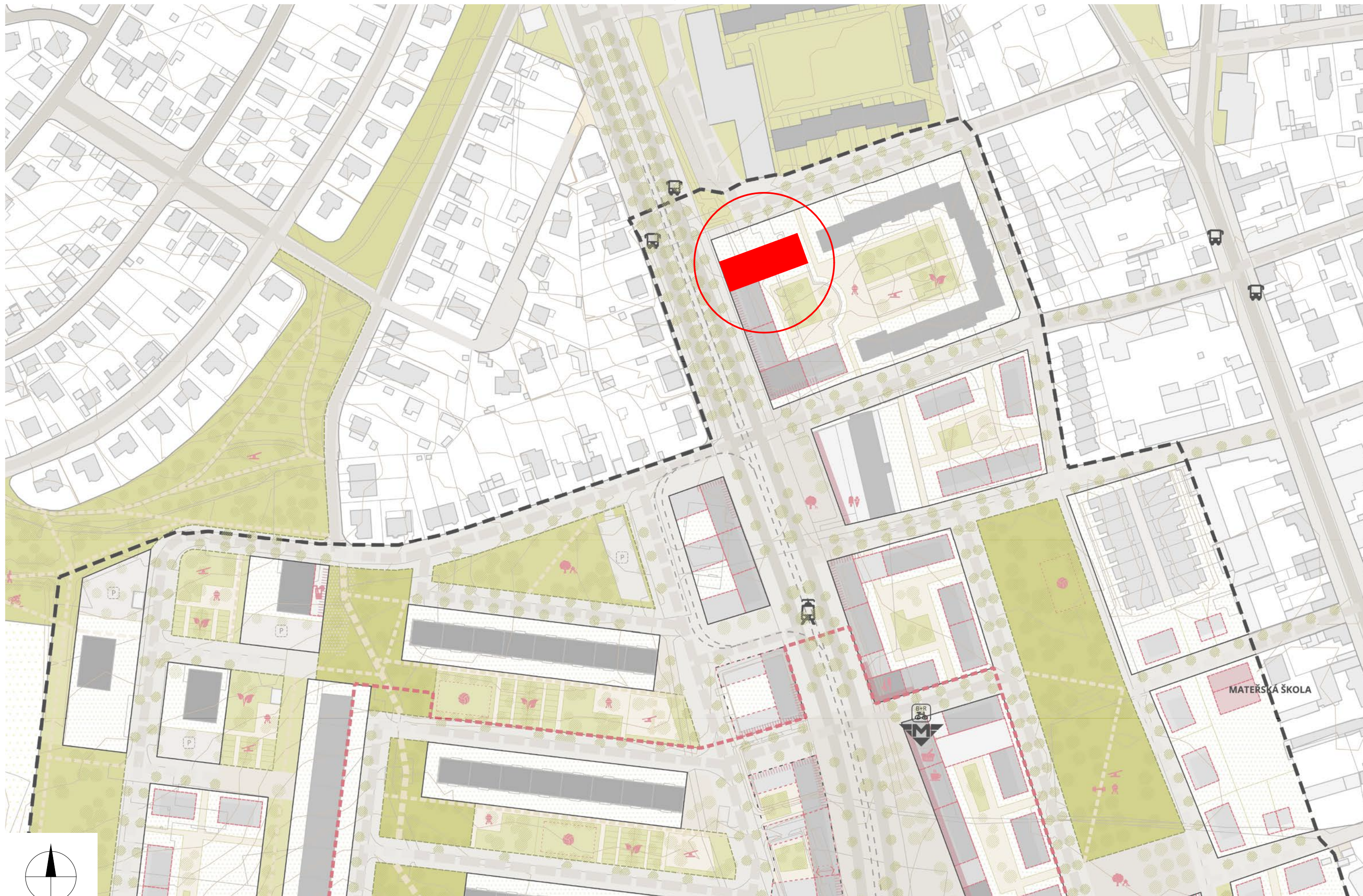
- Do stavebnej jamy bude zabezpečený bezpečný vstup a výstup po zdvíhacej plošine.
- Keďže je výkop hlbší ako 1,3 m, pracovníci pohybujúci sa vo výkope sú povinní používať ochrannú prilbu a nesmú tieto práce vykonávať osamotene.
- Pri výkopoch budú použité stroje, preto ručné zemné práce nesmú byť prevádzané v nebezpečnom dosahu stroja, čo je maximálne dosah pracovného zariadenia stroja zväčšený o bezpečnostné pásmo v šírke 2 m.

Po zaistení stavebnej jamy a vybetónovaní základov sa bude skladať bednenie PERI nosných konštrukcií.

- Všetky prvky debnenia a pomocných konštrukcií musia byť zabezpečené, stabilizované a zaistenie proti posunu, resp. proti nechcenej manipulácii.
- Odbednenie bude prebiehať po 5 dňoch od betonáže, palety sa poskladajú na paletu a presunú na iné potrebné miesto.
- Ochrana proti pádu z výšky bude zaistená kolektívnym alebo osobným zaistením.
- Každé pracovisko, kde hrozí nebezpečenstvo pádu z väčšej výšky 1,5 m bude na nebezpečných miestach chránené ochranným zábradlím vysokým minimálne 1,1 - 2 m jednotýčovým, 2 tyčovým zábradlím nad 2 m.
- Pri betónovaní budú použité vopred zmontované VARIO betonárske lávky so zábradlím.
- Debnenie stien je zaistené stabilizátormi, ktoré sa kotvia do podlahy. Taktiež pri betonáži stropnej konštrukcie budú použité ochranné mreže proti pádu pri okraji betonárskeho záberu.

V Prahe 01 / 2021

.....
vypracovala Bc. Vlasta Mária Machovčáková



LEGENDA

- - - RIEŠENÁ OBLASŤ OD UNITU
- NAVRHOVANÝ OBJEKT



NOVOSTAVBA BYTOVÉHO DOMU NOVODVORSKÁ 760/1 PRAHA 4 - LIBUŠ

Miesto stavby:

NOVODVORSKÁ 760/1, PRAHA 4 - LIBUŠ
POZEMKY Č. 1123/48, 1123/60, 1123/116, 1123/132, 1123/133,
1123/134, KATASTRÁLNE ÚZEMIE LIBUŠ

Stavebník:

SÚKROMNÝ INVEŠTOR

Ateliér:

STEMPEL - BENEŠ
ÚSTAV NAVRHOVÁNÍ I, FAKULTA ARCHITEKTURY ČVUT

Vypracoval:

BC. VLASTA MÁRIA MACHOVČÁKOVÁ

Konzultoval:

ING. ARCH. TOMÁŠ KLANC

Stupeň PD:

BAKALÁRSKA PRÁCA - BP

Dátum:

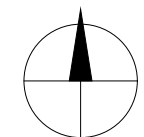
01 / 2021

Číslo prílohy PD:

Paré:

C.1

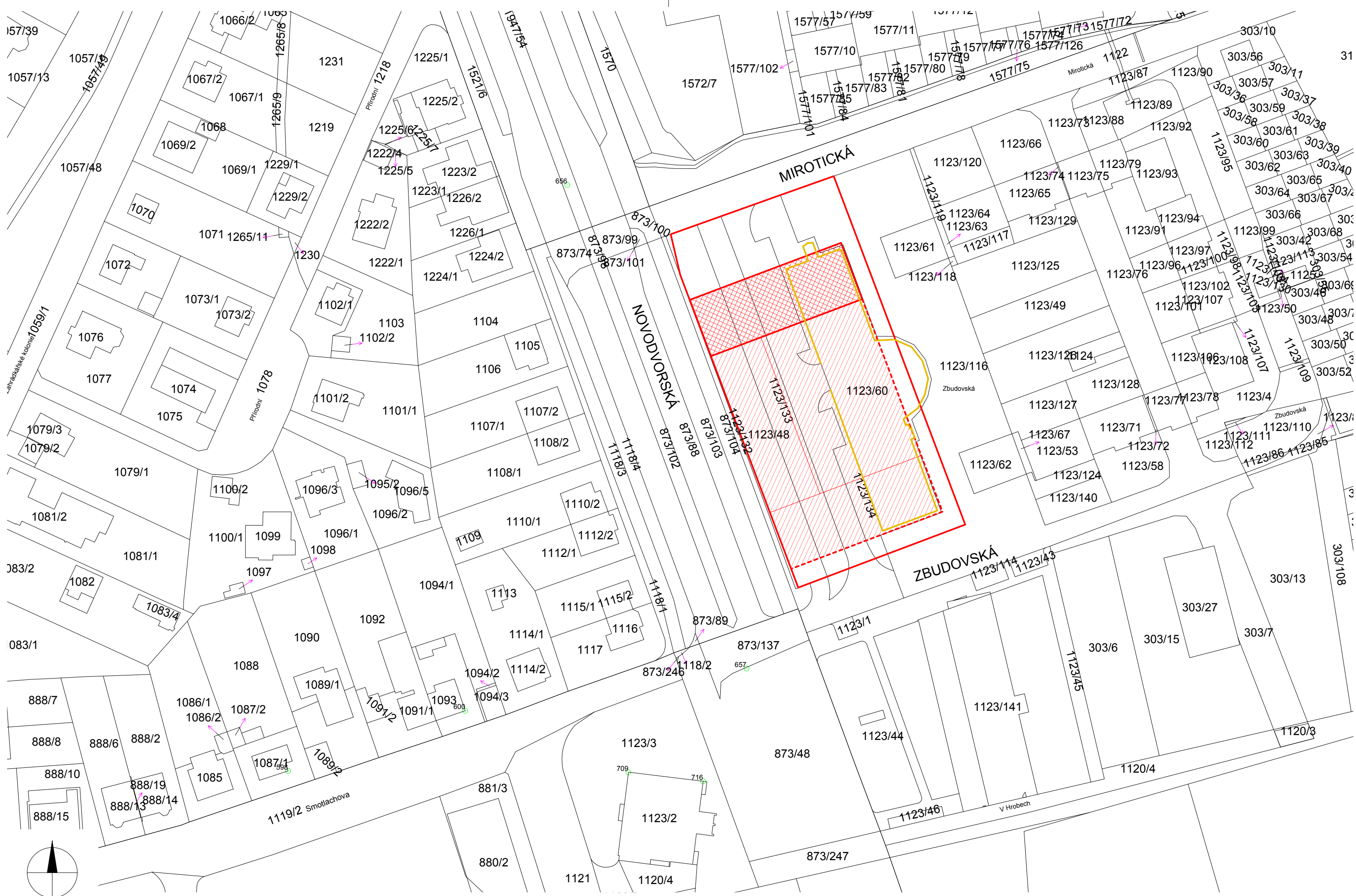
SITUÁCIA ŠIRŠÍCH VZŤAHOV



SEVER

0 20 40 60 80 100 120 140 160 180 200 220 240 260 280 300 320 340 360 380 400

MERÍTKO 1:2000



LEGENDA

-  HRANICA POZEMKU
-  NAVRHOVANÝ OBJEKT
-  PODZEMNÁ GARÁŽ
-  PŮVODNÝ OBJEKT
-  SPEVNENÉ PLOCHY



**NOVOSTAVBA
BYTOVÉHO DOMU
NOVODVORSKÁ 760/1
PRAHA 4 - LIBUŠ**

Miesto stavby:
NOVODVORSKÁ 760/1, PRAHA 4 - LIBUŠ
POZEMKY Č. 1123/48, 1123/60, 1123/116, 1123/132, 1123/133,
1123/134, KATASTRÁLNE ÚZEMIE LIBUŠ

Stavebník:
SÚKROMNÝ INVEŠTOR

Ateliér:
 **STEMPEL - BENĚŠ
ÚSTAV NAVRHOVÁNÍ I, FAKULTA ARCHITEKTURY ČVUT**

Vypracoval:
BC. VLASTA MÁRIA MACHOVČÁKOVÁ

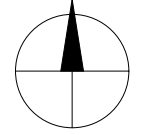
Konzultoval:
ING. ARCH. TOMÁŠ KLANC

Stupeň PD: **BAKALÁRSKA PRÁCA - BP** Dátum: **01 / 2021**

Číslo prílohy PD: Paré:

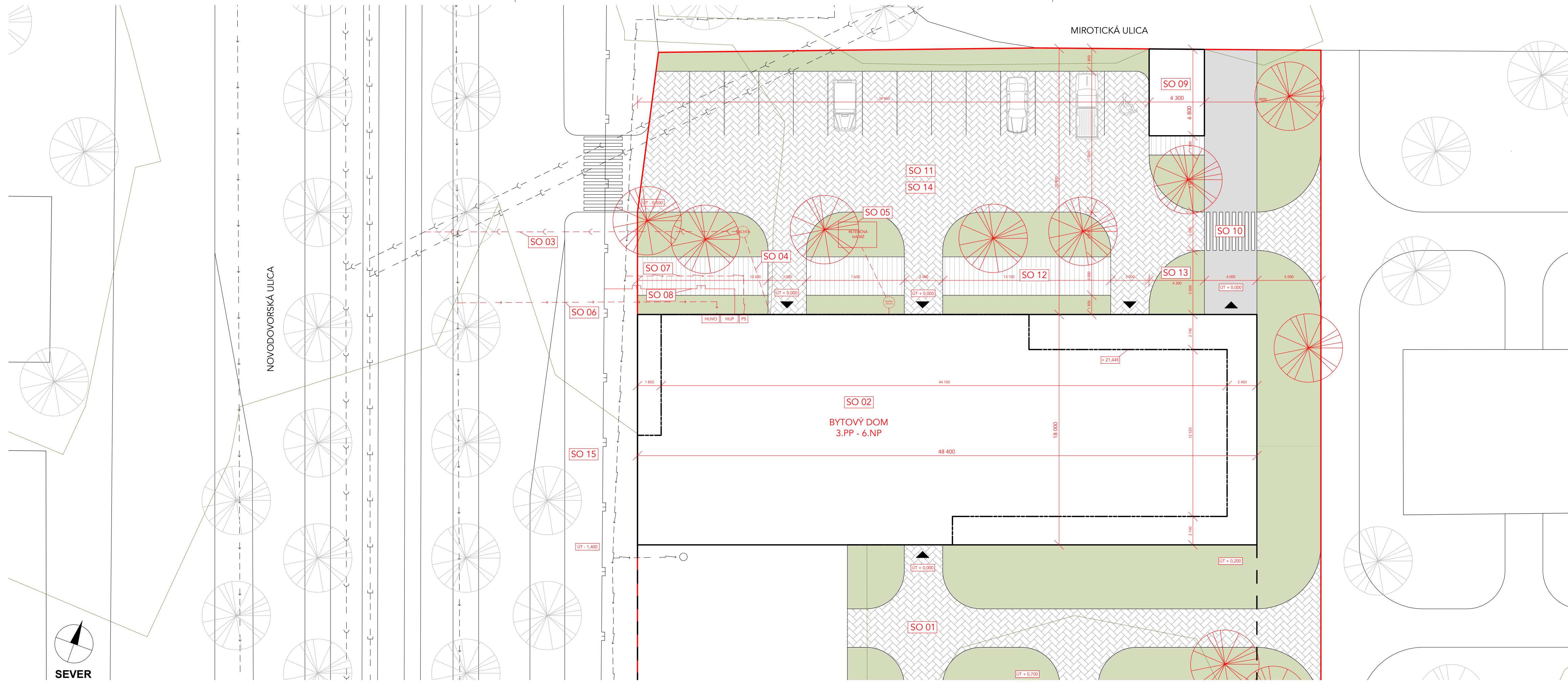
C.2

**KATASTRÁLNA
SITUÁCIA**



SEVER





LEGENDA

- OBRYŠ OBJEKTU - ZASTAVANÁ PLOCHA
- OBRYŠ OBJEKTU V 6.NP
- - - OBRYŠ OBJEKTU POD ÚROVŇOU TERÉNU
- HRANICA POZEMKU
- VRSTEVNICE
- - - SPLAŠKOVÁ KANALIZÁCIA - RAD
- - - DAŽĎOVÁ KANALIZÁCIA - RAD
- - - VODOVOD - RAD
- - - ROZVODY NN - RAD
- - - STL PLYNOVOD - RAD
- - - SPLAŠKOVÁ KANALIZÁCIA - PRÍPOJKA
- - - VODOVOD - PRÍPOJKA
- - - ROZVODY NN - PRÍPOJKA
- - - STL PLYNOVOD - PRÍPOJKA
- TRAFOSTANICA

- ASFALT - SPEVNENÁ PLOCHA
- ▨ ZÁMKOVÁ DLAŽBA BETÓNOVÁ
- ▩ VEĽKOFORMÁTOVÁ DLAŽBA BETÓNOVÁ
- ZELENĽ - TRÁVNÍK
- STROM - STÁVAJÚCI
- STROM - NOVOVYSADENÝ

- RŠ REVÍZNA ŠAČHTA
- RN RETENČNÁ NÁDRŽ
- HUVO HLAVNÝ UZÁVER VODY
- HUP HLAVNÝ UZÁVER PLYNU
- PS PRÍPOJOVACIA SKRINKA ELEKTRIKY

LEGENDA STAVEBNÝCH OBJEKTOV

- SO 01 HRUBÉ TERÉNNÉ ÚPRAVY
- SO 02 BYTOVÝ DOM
- SO 03 PRÍPOJKA SPLAŠKOVEJ KANALIZÁCIE
- SO 04 DOMOVNÉ VONKAJŠIE VEDENIE
- SO 05 RETENČNÁ NÁDRŽ
- SO 06 PRÍPOJKA VODOVODU
- SO 07 PRÍPOJKA ROZVODOV NN
- SO 08 PRÍPOJKA STL PLYNOVODU
- SO 09 PRÍSTREŠOK NA TKO
- SO 10 ÚČELOVÁ KOMUNIKÁCIA - VÝJAZD Z GARÁŽE
- SO 11 PARKOVISKO - ODSTAVNÁ PLOCHA
- SO 12 CHODNÍKY
- SO 13 ZÁHRADNÉ A SADOVÉ ÚPRAVY
- SO 14 ČISTÉ TERÉNNÉ ÚPRAVY
- SO 15 PREDĽŽENIE CHODNÍKU NA ULICI NOVODVORSÁ



NOVOSTAVBA BYTOVÉHO DOMU NOVODVORSKÁ 760/1 PRAHA 4 - LIBUŠ

Miesto stavby:
NOVODVORSKÁ 760/1, PRAHA 4 - LIBUŠ
POZEMKY Č. 1123/48, 1123/60, 1123/116, 1123/132, 1123/133,
1123/134, KATASTRÁLNE ÚZEMIE LIBUŠ

Stavebník:
SÚKROMNÝ INVEŠTOR

Ateliér:
STEMPEL - BENEŠ
ÚSTAV NAVRHOVÁNÍ I, FAKULTA ARCHITEKTURY ČVUT

Vypracoval:
BC. VLASTA MÁRIA MACHOVČÁKOVÁ

Konzultoval:
ING. ARCH. TOMÁŠ KLANC

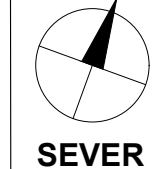
Stupeň PD: BAKALÁRSKA PRÁCA - BP
Dátum: 01 / 2021

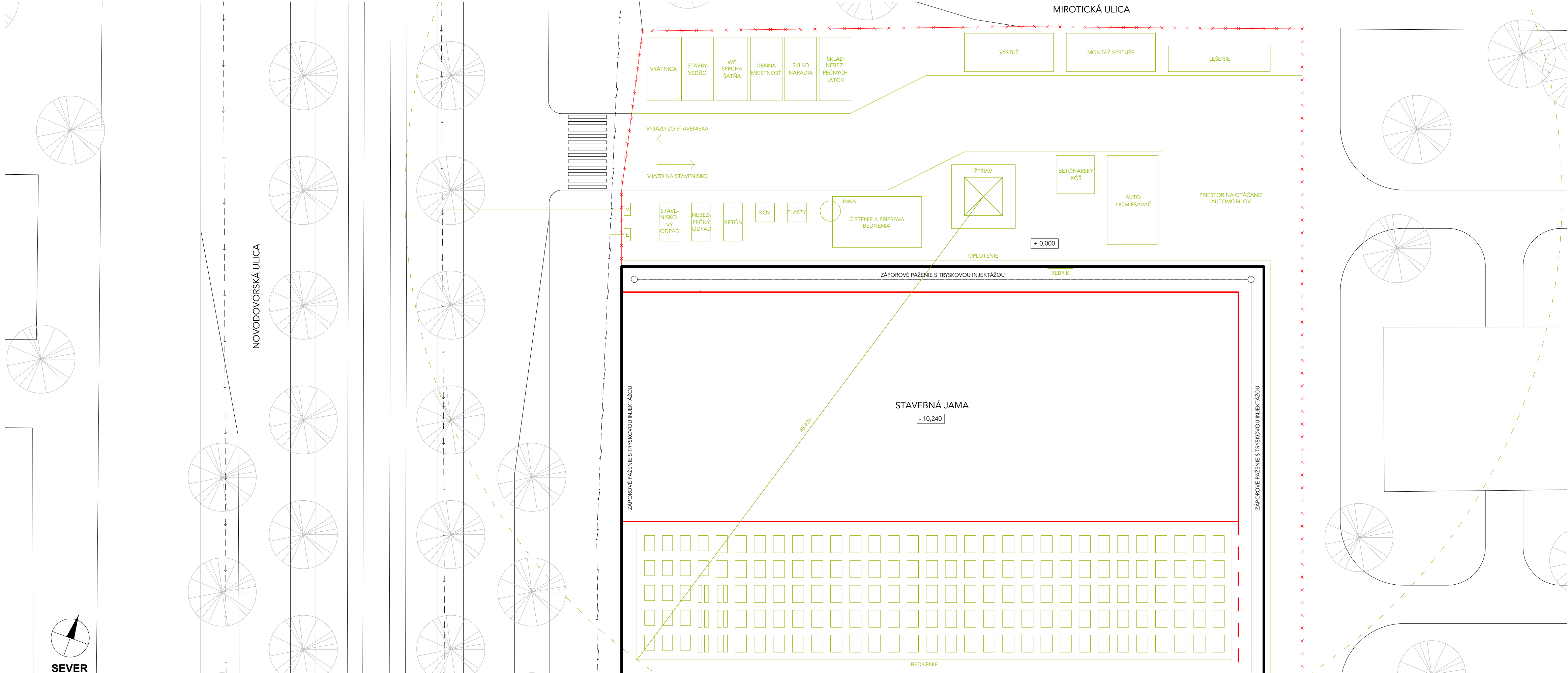
Číslo prílohy PD: C.3
Paré:

COORDINATING SITUATION

±0,000 = 305,5 B.p.v.

0 2 4 6 8 10 12 14 16 18 20 22 24 26 28 30 32 34 36 38 40 MERÍTKO 1:200





LEGENDA

- ZARIADENIE STAVENISKA
- STÁVAJÚCE OBJEKTY
- STAVEBNÁ JAMA
- NAVRHOVANÝ OBJEKT
- - - NAVRHOVANÝ OBJEKT POD ÚROVŇOU TERÉNU
- x x x HRANICA POZEMKU
- - - VODOVOD
- - - ELEKTRIKA

POZNÁMKA: IDE O NADZEMNÚ ČASŤ VÝSTAVBY OBJEKTU!



**NOVOSTAVBA
BYTOVÉHO DOMU
NOVODOVORSKÁ 760/1
PRAHA 4 - LIBUŠ**

Miesto stavby:
NOVODOVORSKÁ 760/1, PRAHA 4 - LIBUŠ
POZEMKY Č. 1123/48, 1123/60, 1123/116, 1123/132, 1123/133,
1123/134, KATASTRÁLNE ÚZEMIE LIBUŠ

Stavebník:
SÚKROMNÝ INVEŠTOR

Ateliér:
**STEMPEL - BENEŠ
ÚSTAV NAVRHOVÁNÍ I, FAKULTA ARCHITEKTURY ČVUT**

Vypracoval:
BC. VLASTA MÁRIA MACHOVČÁKOVÁ

Konzultoval:
ING. RADKA PERNICOVÁ, PH.D

Stupeň PD: **BAKALÁRSKA PRÁCA - BP** Dátum: **01 / 2021**

Číslo prílohy PD: Paré:

C.4

**SITUÁCIA ZARIADENIA
STAVENISKA**

±0,000 = 305,5 B.p.v.

0 2 4 6 8 10 12 14 16 18 20 22 24 26 28 30 32 34 36 38 40 MERÍTKO 1:200



NOVOSTAVBA BYTOVÉHO DOMU NOVODVORSKÁ 760/1 PRAHA 4 - LIBUŠ

Miesto stavby:

NOVODVORSKÁ 760/1, PRAHA 4 - LIBUŠ
POZEMKY Č. 1123/48, 1123/60, 1123/116, 1123/132, 1123/133,
1123/134, KATASTRÁLNE ÚZEMIE LIBUŠ

Stavebník:

SÚKROMNÝ INVESTOR

Ateliér:

 **STEMPEL - BENEŠ**
ÚSTAV NAVRHOVÁNÍ I, FAKULTA ARCHITEKTURY ČVUT

Vypracoval:

BC. VLASTA MÁRIA MACHOVČÁKOVÁ

Konzultoval:

ING. ARCH. TOMÁŠ KLANC

Stupeň PD:

BAKALÁRSKA PRÁCA - BP

Dátum:

01 / 2021

Číslo prílohy PD:

Paré:

D.1.1

**ARCHITEKTONICKO
STAVEBNÉ RIEŠENIE**

OBSAH

ČÍSLO	NÁZOV PRÍLOHY	POZNÁMKA
00	TECHNICKÁ SPRÁVA	
01	ZÁKLADY	1 : 50
02	PÔDORYS 3.PP	1 : 50
03	PÔDORYS 2.PP	1 : 50
04	PÔDORYS 1.PP	1 : 50
05	PÔDORYS 1.NP (PRÍZEMIE)	1 : 50
06	PÔDORYS 2.NP	1 : 50
07	PÔDORYS 3.NP	1 : 50
08	PÔDORYS 4.NP	1 : 50
09	PÔDORYS 5.NP	1 : 50
10	PÔDORYS 6.NP	1 : 50
11	POHĽAD NA STRECHU	1 : 50
12	REZ A - A'	1 : 50
13	REZ B - B'	1 : 50
14	POHĽAD SEVERNÝ	1 : 50
15	POHĽAD VÝCHODNÝ	1 : 50
16	POHĽAD JUŽNÝ	1 : 50
17	POHĽAD ZÁPADNÝ	1 : 50
18	DETAILY	1 : 10
19	SKLADBY KONŠTRUKCIÍ	
20	TABUĽKA OKIEN	
21	TABUĽKA DVERÍ	
22	TABUĽKA KLEMPIAR. PRVKOV	
23	TABUĽKA ZÁMOČN. PRVKOV	
24	INTERIÉR	1 : 20
25	VIZUALIZÁCIA EXTERIÉRU Z ULICE NOVODVORSKÁ	
26	VIZUALIZÁCIA EXTERIÉRU Z VNÚTROBLOKU	



NOVOSTAVBA BYTOVÉHO DOMU NOVODVORSKÁ 760/1 PRAHA 4 - LIBUŠ

Miesto stavby:

NOVODVORSKÁ 760/1, PRAHA 4 - LIBUŠ
POZEMKY Č. 1123/48, 1123/60, 1123/116, 1123/132, 1123/133,
1123/134, KATASTRÁLNE ÚZEMIE LIBUŠ

Stavebník:

SÚKROMNÝ INVESTOR

Ateliér:

 **STEMPEL - BENEŠ**
ÚSTAV NAVRHOVÁNÍ I, FAKULTA ARCHITEKTURY ČVUT

Vypracoval:

BC. VLASTA MÁRIA MACHOVČÁKOVÁ

Kontroloval:

ING. ARCH. TOMÁŠ KLANC

Stupeň PD:

BAKALÁRSKA PRÁCA - BP

Dátum:

01 / 2021

Časť PD:

ARCHITEKTONICKO STAVEBNÉ RIEŠENIE

Číslo prílohy PD:

Paré:

00

TECHNICKÁ SPRÁVA

ARCHITEKTONICKÉ, VÝTVARNÉ, MATERIÁLOVÉ, DISPOZIČNÉ A PROVOZNÉ RIEŠENIE

STAVEBNÝ ZÁMER

Novostavba bytového domu s 33 bytovými jednotkami je navrhnutá na ploche skládajúcej sa z pozemkov č. 1123/48, 1123/60, 1123/116, 1123/132, 1123/133, 1123/134 v katastrálnom území Libuš o celkovej ploche 6 106 m². Plocha má obdĺžnikový tvar, severo – južnú orientáciu, terén na pozemku je svažitý a klesá zo severu smerom k juhu o cca 5 výškových metrov. Pozemok leží v zastavanom území. Na pozemku sa v súčasnej dobe nachádza starý objekt, ktorý bude odstránený pred zahájením výstavby navrhnutej novostavby. Demoličná výmera je predmetom samostatného projektu a rieši sa v samostatnom riadení. Lokalita je uprostred obce Libuš stabilizovaného zastavaného územia. Plánovanie obce spracoval ateliér Unit, ktorý sa snaží o život okolo Novodvorskej ulice.

URBANISTICKÉ RIEŠENIE

Novostavba splňuje požiadavky územného plánu, podrobnejšie viz odstavec B.1.c) Súhrnnej technickej správy.

Novostavba je viac podlažný (3 suterény + 6 nadzemných podlaží) s plochou strechou. Umiestnenie domu na pozemku je kolmé na Novodvorskú ulicu v severnej časti pozemku s dostatočnými odstupami od hraníc pozemku. Navrhnutá spoločná garáž je navrhnutá pod úrovňou terénu a zaberá plochu takmer celého pozemku. Vjazd do garaží sa nachádza zo Zbudovskej ulice a výjazd smerom na Mirotickú ulicu.

Bytový dom je prepojený s ostatnými plánovanými objektami spoločnou garážou, komunikuje s ulicou vďaka parteru na prízemí, zároveň si však stráži svoje súkromie pasážou, z ktorej sa nachádzajú vstupy do bytových jednotiek a prepojuje priestor pred objektom s vnútroblokom so zeleňou.

ARCHITEKTONICKÉ RIEŠENIE

Architektonické riešenie novostavby vrátane materiálového riešenia fasád úplne neodpovedá svojím rázom, miestne obvyklým parametrom klasickej obce. S novým návrhom územia od Unitu si táto lokalita žiada nový moderný nádych.

Fasáda objektu je riešená troma spôsobmi. Je to kombinácia travertínového obkladu v parteri, omietky v ostatných podlažiach v bielom a tmavosivom prevedení, a

falcovaného plechu v poslednom, uskočenom podlaží. Pod obkladom a omietkou je vrstva perlinky s lepidlom. Pod falcovaným plechom sa nachádza vzduchová medzera, v ktorej prúdi vzduch, čiže ide o prevetrávanú fasádu. Na fasáde je pri niektorých oknách a logiách použité hrubé orámovanie, ktoré sa vytvorí pomocou vystúpenej tepelnej izolácie.

DISPOZÍCIE

V najnižšej úrovni od 3.PP po 1.PP (podzemné podlažia) je garáž s parkovacími miestami najmä pre bytové jednotky. Parkovanie pre parter sa nachádza v priestoroch pred objektom. V garáži sa nachádzajú strojovne vzduchotechnických jednotiek, technické miestnosti, pivničné kóje a 2 hlavné komunikačné priestory so schodiskami.

V 1.NP (prízemie) je parter, ktorý obsahuje 2 zhruba rovnaké komečné priestory so zázemím. V tomto podlaží sa nachádza aj pasáž, z ktorej sa vchádza do bytových častí domu, 2 kočíkárne a rampa, po ktorej je výjazd automobilov na Mirotickú ulicu.

Od 2.NP po 6.NP objekt obsahuje 33 bytových jednotiek rôznych veľkostí. Presnejšie ide o 3 x 1+kk, Orientácia bytového domu v regulačnom pláne spôsobila, že značná časť fasády je orientovaná na sever. Z tohto dôvodu bolo potrebné dostať slnko do každého bytu. V poslednom, uskočenom podlaží sa nachádzajú veľké terasy, ktoré umožňujú výhľad na okolie.

BEZBARIÉROVÉ UŽÍVANIE STAVBY

Navrhnutá novostavba je 9 podlažná a bezbariérový prístup je umožnený. Hlavné vstupy do domu v sú v úrovni + 0,000 na 1.NP, kde na týchto miestach má rovnakú nadmorskú výšku aj okolitý terén. Vo vnútri novostavby sú navrhnuté ako hlavné vertikálne komunikačné prostriedky schodiská a 2 osobné výťahy. Všetky podlažia sú tak bezbariérové prístupné. Veľkosť výťahovej kabíny je dostatočná pre prípadné použitie invalidného vozíku.

KONSTRUKČNÉ A STAVEBNE TECHNICKÉ RIEŠENIE A TECHNICKÉ VLASTNOSTI STAVBY

Stavba musí byť navrhnutá a prevedená tak, aby zaťaženie a iné vplyvy, ktorým je vystavená behom výstavby a užívania, pri riadne prevedenej bežnej údržbe, po dobu predpokladanej životnosti nemohli spôsobiť zrútenie stavby alebo jej časti, väčší stupeň nepripustného pretvorenia, poškodenia iných častí stavby alebo technického zariadenia alebo inštalovaného vybavenia v dôsledku väčšieho pretvorenia nosnej konštrukcie alebo poškodenia v prípade, kedy je rozsah neúmerný pôvodnej príčine.

ZALOŽENIE OBJEKTU

Objekt bude založený na základovej doske zo železobetónu C35/45, hrúbky 600 mm. Základová špára leží v hĺbke – 10,39 m, čo je 2,44 m pod hladinou podzemnej vody. Z toho dôvodom bolo potrebné jamu zaistiť záporovým pažením s tryskovou injektážou. Pod železobetónovou základovou doskou sa smerom dole nachádza ochranná nabetonávka, hlavná hydroizolácia, tepelná izolácia, podkladná vrstva betónu, štrk a terén, viz príloha 19.

HYDROIZOLÁCIA ZÁKLADOVEJ DOSKY

Ako hydroizolácia základovej dosky a podzemných stien je navrhnutá PVC fólia. Súčasne je účinná proti radonu.

NOSNÉ STENY

Obvodová nosná železobetónová stena je nad úrovňou terénu hrúbky 200 mm a 300 mm pod úrovňou terénu. V pasáži na 1.NP a v uskočenom podlaží s terasami v 6.NP tvoria nosné steny z tvaroviek Porotherm 30 AKU hr. 300 mm.

STROPY

Stropná konštrukcia je železobetónová doska hrúbky 250 mm.

DELIACE PRIEČKY

Medziizbové deliace priečky sú z keramických akustických tvaroviek AKU 115 mm na maltu. Medzibytové priečky sú z keramických akustických tvaroviek AKU 300 mm na maltu.

VNÚTORNÉ SCHODISKO

V objekte sa nachádzajú 2 komunikačné jadrá, súčasťou ktorých sa v každom z nich nachádza 1 únikové schodisko. Schodiskové ramena s podestou sú monolitické, betónované na stavenisku pomocou bednenia. Odhlučnenie schodiska je zaistené

pomocou tronsole. Výška stupňa je 165 mm a šírka stupňa je 280 mm, z čoho vyplýva sklon schodiska, ktorý je 35°.

STREŠNÁ KRYTINA, KLEMPIARSKÉ VÝROBKY A ODVOD DAŽĎOVEJ VODY ZO STRECHY

Strešná krytina plochej strechy nad 6.NP je PVC fólia zaťažaná a chránená kačirkom. Na terase na streche nad 5.NP je strešná krytina PVC fólia, na ktorej je uložená vonkajšia dlažba na rektifikačných podložkách. Všetky klempierske výrobky fasády (oplechovanie atiky, parapety, atď) sú prevedené zo systémových prvkov RHEIZINK. Farba plechu je tmavosivá. Odvodnenie strechy je zaistené spádom 2 % smerom ku fasádam, kde sa dažďová voda zvedie v potrubí DN150 vloženom v tepelnej izolácii, na ktorú sa napájajú ostatné logie a balkóny.

OKNA, DVERE

Okná sú hlinikové, budú zasklené tepelne izolačným dvojsklom. Vstupné dvere sú hlinikové vyplnené sklom, bezpečnostné. Dvere v interiéroch bytu sú drevené obložkové.

FASÁDA

Fasáda objektu je riešená troma spôsobmi. Je to kombinácia obkladu v parteri, omietky v ostatných podlažiach a falcovaného plechu v poslednom, uskočenom podlaží. Pod obkladom a omietkou je vrstva perlínky s lepidlom. Pod falcovaným plechom sa nachádza vzduchová medzera, v ktorej prúdi vzduch, čiže ide o prevetrávanú fasádu.

INTERIÉR

Návrh interiéru bude sa nachádza v prílohe 24 projektovej časti D.1.1.

STAVEBNÁ FYZIKA - TEPELNÁ TECHNIKA, OSVETLENIE, OSLNENIE, AKUSTIKA - HLUK, VIBRÁCIA - POPIS RIEŠENIA

ENERGETICKÁ NÁROČNOSŤ

Navrhnutá novostavba je nízkoenergetická stavba v kategórii energetickej náročnosti „B“.

TEPELNÁ TECHNIKA

- Základová doska je zateplena STYRODUROM 3000 100 mm.
- Podzemná časť obvodových stien do výšky 300 mm nad terén je zateplený 100 mm XPS.
- Nadzemná časť obvodovej steny je zateplená 200 mm minerálnej vaty kotvenej podľa predpisov výrobcu s kotvami s prerušeným tepelným mostom.
- Ploché strechy sú zateplené 300 mm XPS + spádové vrstvy.

OSVETLENIE A OSLNENIE

Všetky obytné priestory bytového domu sú osvetlené denným svetlom. Umelé osvetlenie je navrhnuté v dostatočnej intenzite podľa ČSN.

AKUSTIKA

Zhotoviteľ stavebných prác je povinný používať predovšetkým stroje a mechanizmy v dobrom technickom stave, ktorých hlučnosť neprekračuje hodnoty stanovené v technických osvedčeniach. Pri stavebnej činnosti bude nutné dodržiavať povolené hladiny hluku pre dané obdobie stanovené vo VN č. 148/2006 o ochrane zdravia pred nepriaznivými účinkami hluku a vibrácií. Hluk zo stavebnej činnosti nebude prekročený v chránenom vonkajšom priestore najbližších stavieb nebude dochádzať pri realizácii stavby v dobe od 7:00 do 21:00 hod k prekračovaniu hygienického limitu.

Ako vyplýva z priloženej hlukovej štúdie, hluk zo stacionárnych zdrojov hluku neprekročí v chránenom vonkajšom a vnútornom priestore stavieb v dennej a v nočnej dobe. Všetky zariadenia, ktoré produkujú hluk (plynový kotol, VZT jednotka atď.) sú umiestnené v objekte a navonok nepôsobí žiadny hluk, vibrácie ani nezvyšujú prašnosť.

V Prahe 01 / 2021

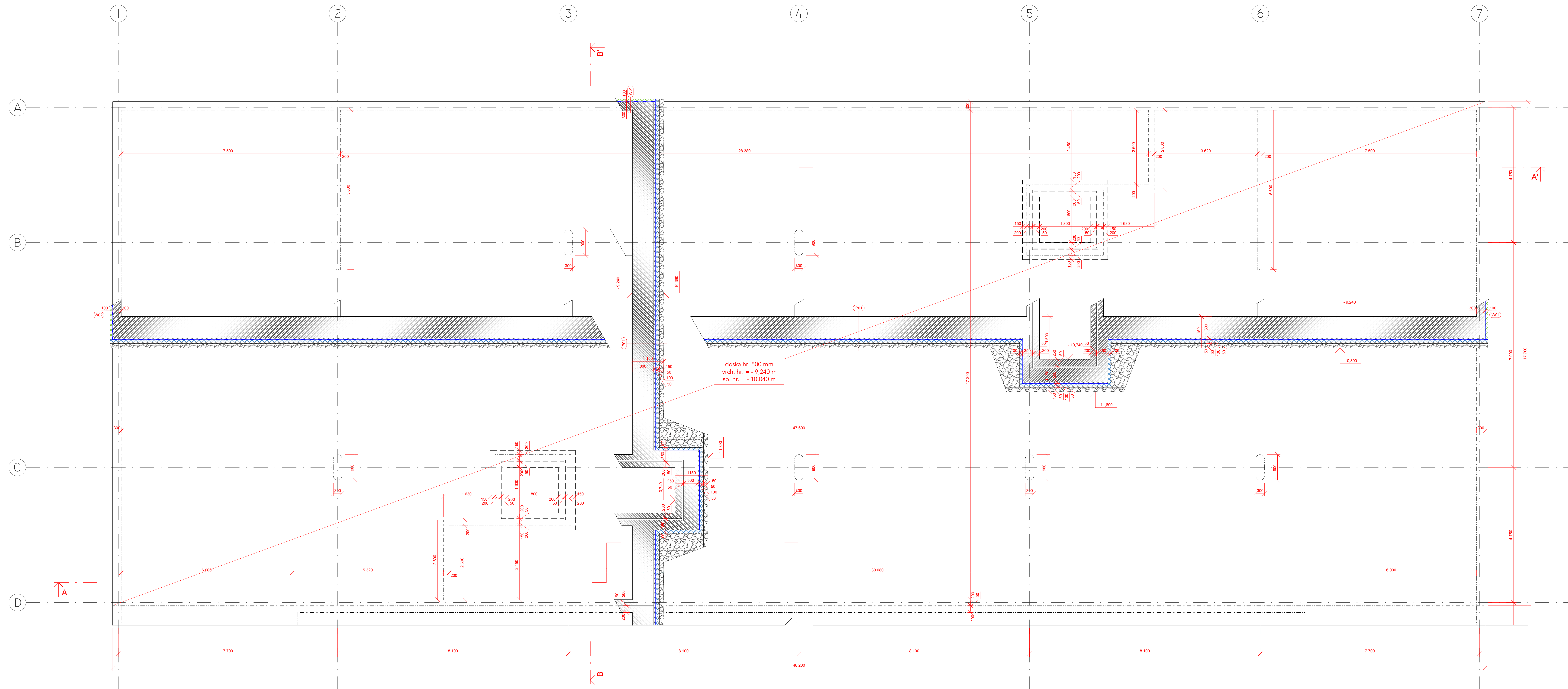
.....
vypracovala Bc. Vlasta Mária Machovčáková

LEGENDA MATERIÁLOV

- ŽELEZOBETÓN
- PROSTÝ BETÓN
- TEPELNÁ IZOLÁCIA STYRODUR
- TEPELNÁ IZOLÁCIA XPS
- ŠTRK
- HYDROIZOLÁCIA

LEGENDA ZNAČIEK

- SKLADBY PODLÁH - VIZ PRÍLOHA 19
- SKLADBY STIEN - VIZ PRÍLOHA 19



**NOVOSTAVBA
BYTOVÉHO DOMU
NOVODVORSKÁ 760/1
PRAHA 4 - LIBUŠ**

Miesto stavby:
NOVODVORSKÁ 760/1, PRAHA 4 - LIBUŠ
POZEMKY C: 1123/48, 1123/66, 1123/118, 1123/132, 1123/133,
1123/134, KATASTRÁLNI ÚZEMÍ LIBUŠ

Stavebník:
SOUKROMÝ INVEŠTOR

Architekt:
STEMPEL - BENEŠ
ÚSTAV NAVRHOVÁNÍ I, FAKULTA ARCHITEKTURY ČVUT

Vypracoval:
Bc. VLASTA MÁRIA MACHOŤÁKOVÁ

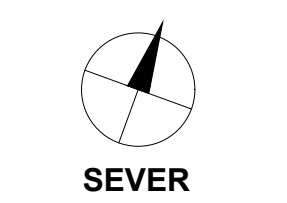
Konzultoval:
Ing. Arch. TOMÁŠ KLÁNC

Stupeň PD:
BAKALÁRSKA PRÁCA - BP

Časť PD:
ARCHITEKTONICKO
STAVEBNÉ RIŠENIE

Číslo prílohy PD: 01








Paré:








SEVER

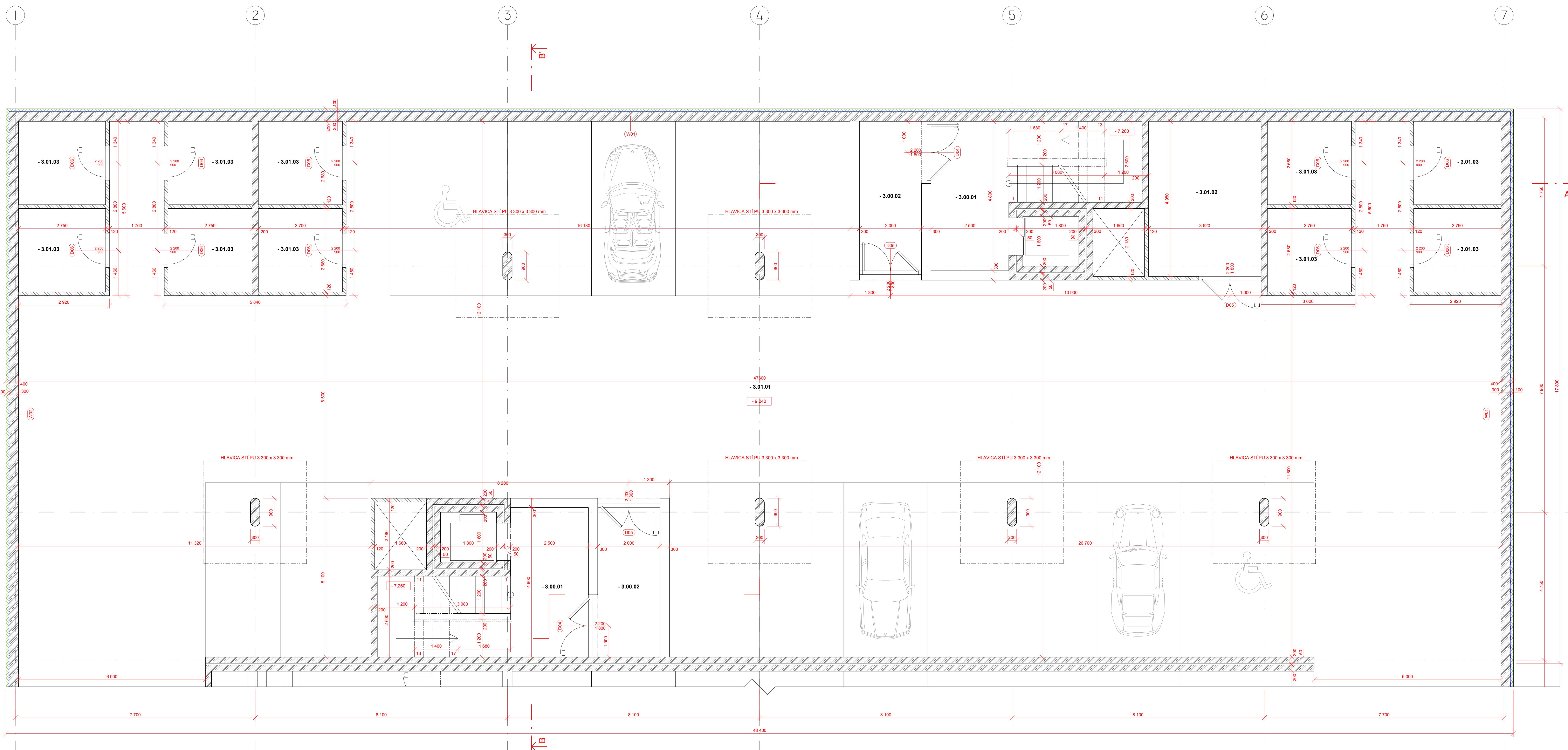
±0,000 = 305,5 B.p.v.

LEGENDA MATERIÁLOV

-  KERAMICKÉ PRIEČKY AKU, hr. 300 mm
-  BRÚSENÉ LEPENÉ NA MALTU NA TENKÉ ŠPÁRY
-  KERAMICKÉ PRIEČKY AKU, hr. 115 mm
-  BRÚSENÉ LEPENÉ NA MALTU NA TENKÉ ŠPÁRY
-  ŽELEZOBETON
-  TEPELNÁ IZOLÁCIA XPS
-  HYDROIZOLÁCIA

LEGENDA ZNAČIEK

-  Okná - VIZ PRÍLOHA 20
-  Dvere - VIZ PRÍLOHA 21
-  KLEMPIARSKÉ PRVKY - VIZ PRÍLOHA 22
-  ZÁMEČNÍCKE PRVKY - VIZ PRÍLOHA 23
-  SKLADBY STIEN - VIZ PRÍLOHA 19



TABUĽKA MIESTNOSTÍ

Č. M.	NÁZOV MIESTNOSTI	PLOCHA	POVRCH PODLAH	POVRCH STIEN	POVRCH STROPOV
-3.00.01	CHRÁN. UNIKOVÁ CESTA	23,2 m ²	KERAMICKÁ DLAŽBA	ŠŤUKOVÁ OMIETKA	POHĽADOVÝ BETON
-3.00.02	PREDSIEN'	9,6 m ²	KERAMICKÁ DLAŽBA	ŠŤUKOVÁ OMIETKA	ŠŤUKOVÁ OMIETKA

TABUĽKA MIESTNOSTÍ

Č. M.	NÁZOV MIESTNOSTI	PLOCHA	POVRCH PODLAH	POVRCH STIEN	POVRCH STROPOV
-3.01.01	GARÁŽ	669,1 m ²	DREVENÉ PARKETY	ŠŤUKOVÁ OMIETKA	SDK PODHLAD
-3.01.02	TECHNICKÁ MIESTNOSŤ	18,1 m ²	KERAMICKÁ DLAŽBA	KERAMICKÝ OBLIKLAD	SDK PODHLAD
-3.01.03	PIVNICKÁ KOJA	7,4 m ²	DREVENÉ PARKETY	ŠŤUKOVÁ OMIETKA	SDK PODHLAD



**NOVOSTAVBA
BYTOVÉHO DOMU
NOVODVORSKÁ 760/1
PRAHA 4 - LIBUŠ**

Miesto stavby:
NOVODVORSKÁ 760/1, PRAHA 4 - LIBUŠ
POZEMKY C. 1123/48, 1123/66, 1123/116, 1123/132, 1123/133,
1123/134, KATASTRÁLNI ÚZEMÍ LIBUŠ

Stavebník:
SOUKROMÝ INVEŠTOR

Abstr.:
STEMPEL - BENEŠ
ÚSTAV NAVRHOVÁNÍ I, FAKULTA ARCHITEKTURY ČVUT

Vypracoval:
Bc. VLASTA MÁRIA MACHOVČÁKOVÁ

Konzultoval:
Ing. Arch. TOMÁŠ KLANEC

Stupeň PD:
BAKALÁRSKA PRÁCA - BP

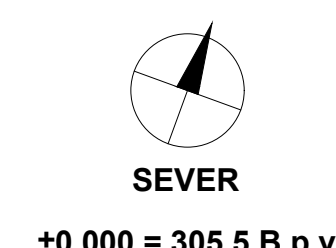
Dátum:
01 / 2021

Časť PD:
**ARCHITEKTONICKO
STAVEBNÉ RIŠENIE**

Číslo prílohy PD: Paré:

02

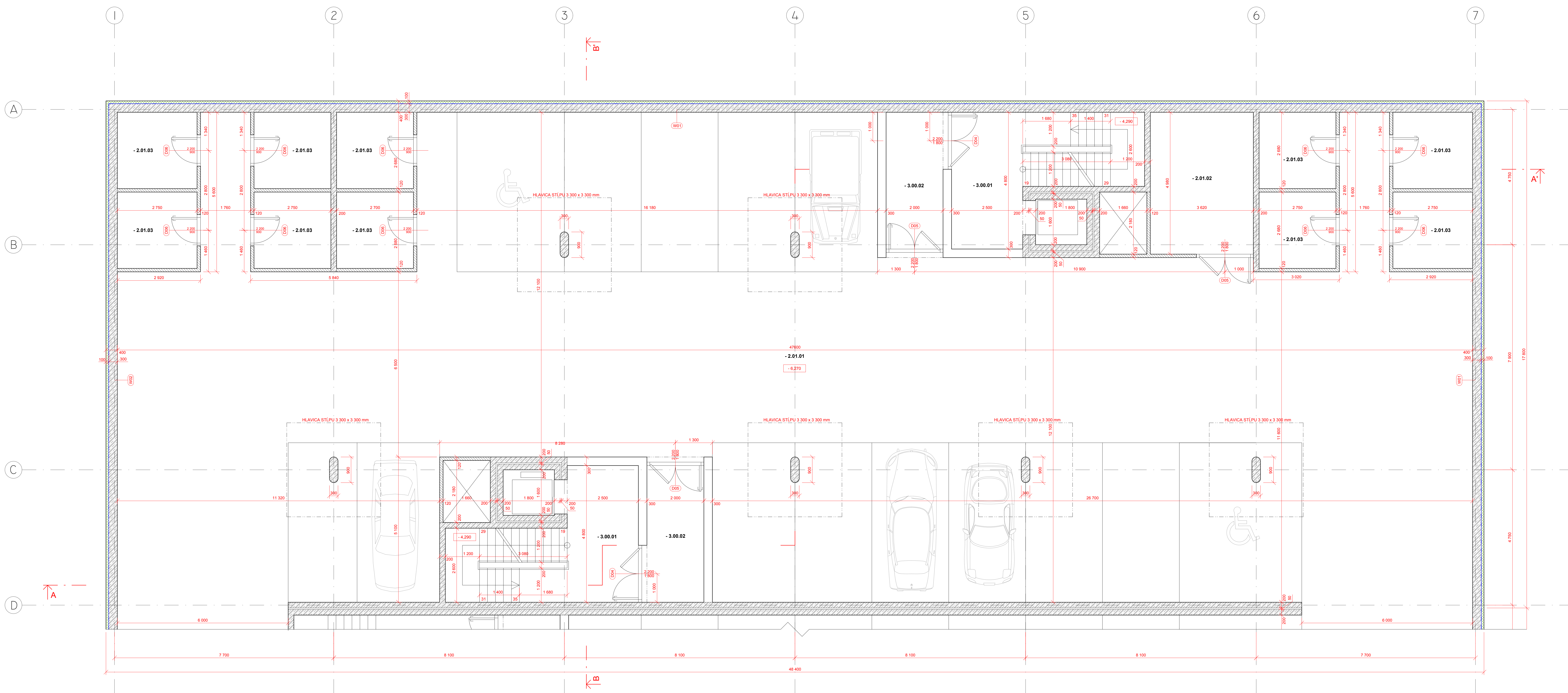
PÓDORYS 3.PP



±0,000 = 305,5 B.p.v.

- LEGENDA MATERIÁLOV**
- KERAMICKÉ PRIEČKY AKU, hr. 300 mm
 - BRÚSENÉ LEPENÉ NA MALTU NA TENKÉ SPÁRY
 - KERAMICKÉ PRIEČKY AKU, hr. 115 mm
 - BRÚSENÉ LEPENÉ NA MALTU NA TENKÉ SPÁRY
 - ZELEZOBETÓN
 - TEPELNÁ IZOLÁCIA XPS
 - HYDROIZOLÁCIA

- LEGENDA ZNAČIEK**
- OKNÁ - VIZ PRÍLOHA 20
 - DVERE - VIZ PRÍLOHA 21
 - KLEMPIARSKÉ PRVKY - VIZ PRÍLOHA 22
 - ZAMEČNÍCKE PRVKY - VIZ PRÍLOHA 23
 - SKLADBY STIEN - VIZ PRÍLOHA 19

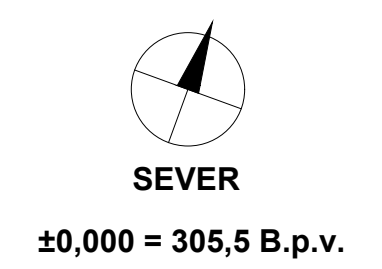


TABUĽKA MIESTNOSTÍ

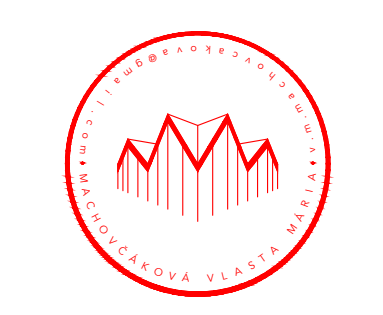
Č. M.	NÁZOV MIESTNOSTI	PLOCHA	POVRCH PODLÁH	POVRCH STIEN	POVRCH STROPOV
-2.00.01	CHRÁN. UNIKOVÁ CESTA	23,2 m ²	KERAMICKÁ DLAŽBA	ŠŤUKOVÁ OMIETKA	POHĽADOVÝ BETÓN
-2.00.02	PREDSIEN	9,6 m ²	KERAMICKÁ DLAŽBA	ŠŤUKOVÁ OMIETKA	ŠŤUKOVÁ OMIETKA

TABUĽKA MIESTNOSTÍ

Č. M.	NÁZOV MIESTNOSTI	PLOCHA	POVRCH PODLÁH	POVRCH STIEN	POVRCH STROPOV
-2.01.01	GARÁŽ	669,1 m ²	DREVENÉ PARKETY	ŠŤUKOVÁ OMIETKA	SDK PODHEAD
-2.01.02	TECHNICKÁ MIESTNOSŤ	18,1 m ²	KERAMICKÁ DLAŽBA	KERAMICKÝ OBKLAD	SDK PODHEAD
-2.01.03	PIVNICKÁ KOJA	7,4 m ²	DREVENÉ PARKETY	ŠŤUKOVÁ OMIETKA	SDK PODHEAD



±0,000 = 305,5 B.p.v.



**NOVOSTAVBA
BYTOVÉHO DOMU
NOVODVORSKÁ 760/1
PRAHA 4 - LIBUŠ**

Miesto stavby:
NOVODVORSKÁ 760/1, PRAHA 4 - LIBUŠ
POZEMKY C: 1123/48, 1123/66, 1123/118, 1123/132, 1123/133,
1123/134, KATASTRÁLNI ÚZEMÍ LIBUŠ

Staviteľ:
SOUKROMÝ INVEŠTOR

Abšolent:
STEMPEL - BENEŠ
ÚSTAV NAVRHOVÁNÍ I, FAKULTA ARCHITEKTURY ČVUT

Vypracoval:
Bc. VLASTA MÁRIA MACHOVČÁKOVÁ

Konzultoval:
Ing. Arch. TOMÁŠ KLANC

Stupeň PD:
BAKALÁRSKA PRÁCA - BP








Datum:
01 / 2021

Časť PD:






**ARCHITEKTONICKO
STAVEBNÉ RIŠENIE**

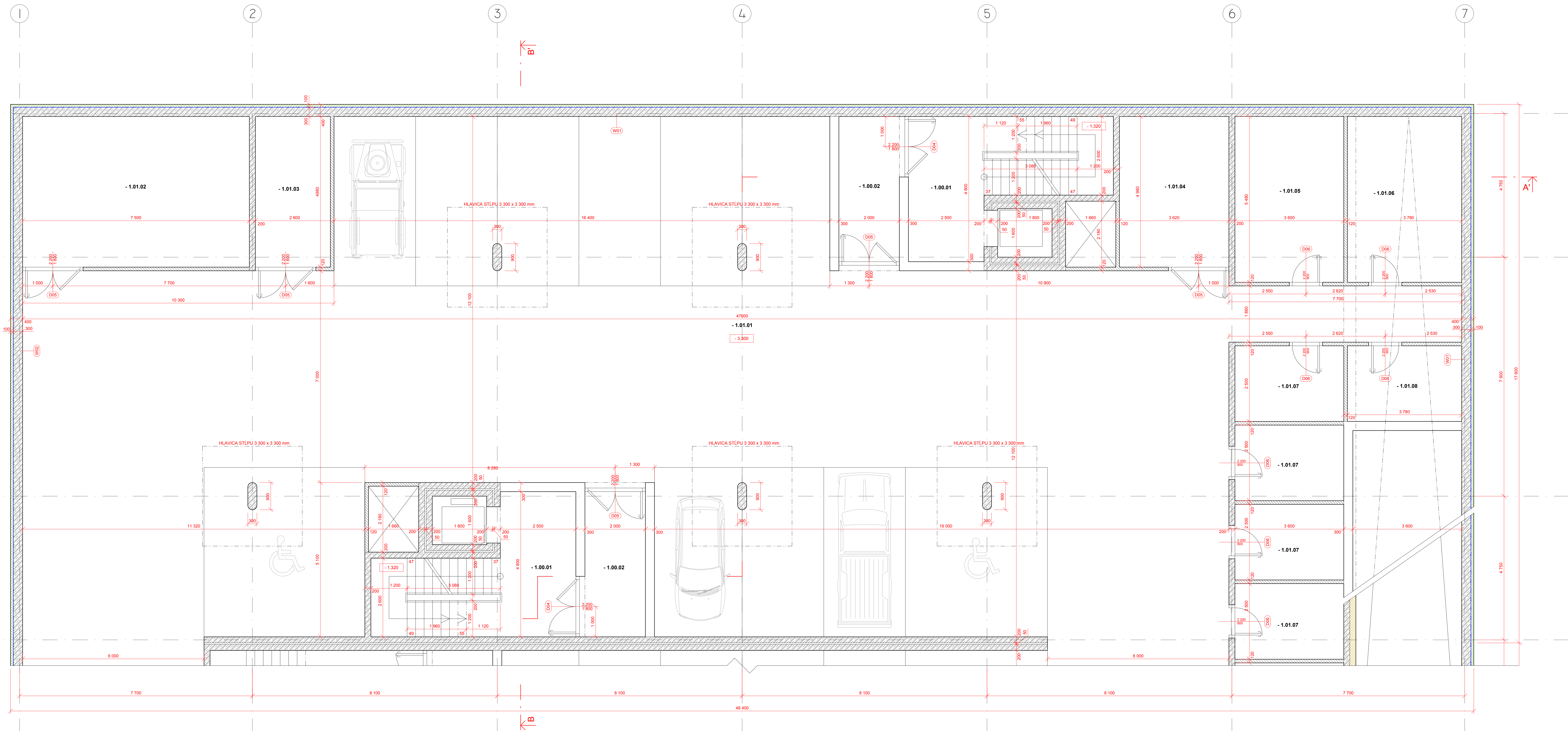
Číslo prílohy PD: Paré:

LEGENDA MATERIÁLOV

-  KERAMICKÉ PRIEČKY AKU, hr. 300 mm
-  BRÚSENÉ LEPENÉ NA MALTU NA TENKÉ ŠPÁRY
-  KERAMICKÉ PRIEČKY AKU, hr. 115 mm
-  BRÚSENÉ LEPENÉ NA MALTU NA TENKÉ ŠPÁRY
-  ŽELEZOBETÓN
-  TEPELNÁ IZOLÁCIA XPS
-  HYDROIZOLÁCIA

LEGENDA ZNAČIEK

-  Okná - VIZ PRÍLOHA 20
-  Dvere - VIZ PRÍLOHA 21
-  KLEMPIARSKÉ PRVKY - VIZ PRÍLOHA 22
-  ZÁMEČNÍCKE PRVKY - VIZ PRÍLOHA 23
-  SKLADBY STIEN - VIZ PRÍLOHA 19



TABUĽKA MIESTNOSTÍ

Č. M.	NÁZOV MIESTNOSTI	PLOCHA	POVRCH PODLÁH	POVRCH STIEN	POVRCH STROPOV
-1.00.01	CHRÁN. UNIKOVÁ CESTA	23,2 m ²	KERAMICKÁ DLAŽBA	ŠTUKOVÁ OMIETKA	POHĽADOVÝ BETÓN
-1.00.02	PREDSIEN'	9,6 m ²	KERAMICKÁ DLAŽBA	ŠTUKOVÁ OMIETKA	ŠTUKOVÁ OMIETKA

TABUĽKA MIESTNOSTÍ

Č. M.	NÁZOV MIESTNOSTI	PLOCHA	POVRCH PODLÁH	POVRCH STIEN	POVRCH STROPOV
-1.01.01	GARAŽ	530 m ²	DREVENÉ PARKETY	ŠTUKOVÁ OMIETKA	SDK PODHEAD
-1.01.02	TECHNICKÁ MIESTNOSŤ	37,4 m ²	KERAMICKÁ DLAŽBA	KERAMICKÝ OBLKAD	SDK PODHEAD
-1.01.03	TECHNICKÁ MIESTNOSŤ	12,4 m ²	KERAMICKÁ DLAŽBA	KERAMICKÝ OBLKAD	SDK PODHEAD
-1.01.04	TECHNICKÁ MIESTNOSŤ	18,1 m ²	KERAMICKÁ DLAŽBA	KERAMICKÝ OBLKAD	SDK PODHEAD
-1.01.05	PIVNIČNÁ KOJJA	19,7 m ²	DREVENÉ PARKETY	ŠTUKOVÁ OMIETKA	SDK PODHEAD
-1.01.06	PIVNIČNÁ KOJJA	20,8 m ²	DREVENÉ PARKETY	ŠTUKOVÁ OMIETKA	SDK PODHEAD
-1.01.07	PIVNIČNÁ KOJJA	9 m ²	DREVENÉ PARKETY	ŠTUKOVÁ OMIETKA	SDK PODHEAD
-1.01.08	PIVNIČNÁ KOJJA	9,5 m ²	DREVENÉ PARKETY	ŠTUKOVÁ OMIETKA	SDK PODHEAD



**NOVOSTAVBA
BYTOVÉHO DOMU
NOVODVORSKÁ 760/1
PRAHA 4 - LIBUŠ**

Miesto stavby:
NOVODVORSKÁ 760/1, PRAHA 4 - LIBUŠ
POZEMKY Č. 1123/48, 1123/68, 1123/118, 1123/132, 1123/133,
1123/134, KATASTRÁLNY ÚZEMÍ LIBUŠ

Stavebník:
SOUKROMÝ INVEŠTOR

Architekt:
STEMPEL - BENEŠ
ÚSTAV NAVRHOVÁNÍ I. FAKULTA ARCHITECTURY ČVUT

Vypracoval:
Bc. VLASTA MÁRIA MACHOVČÁKOVÁ

Konzultoval:
Ing. Arch. TOMÁŠ KLANC

Stupeň PD:
BAKALÁRSKA PRÁCA - BP

Datum:
01 / 2021

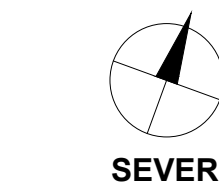
Časť PD:

**ARCHITEKTONICKO
STAVEBNÉ RIŠENIE**

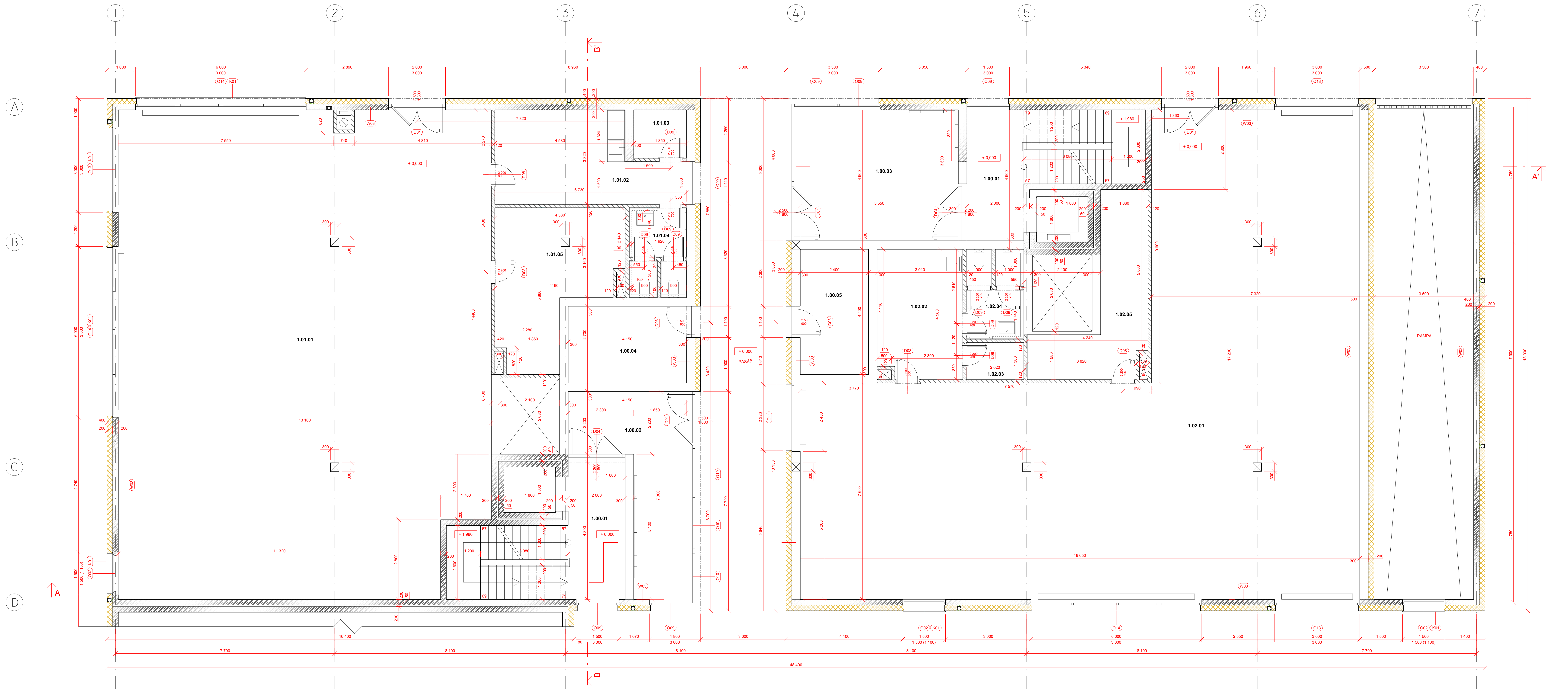
Číslo prílohy PD: Paré:

04

PÓDORYS 1.PP



SEVER
±0,000 = 305,5 B.p.v.

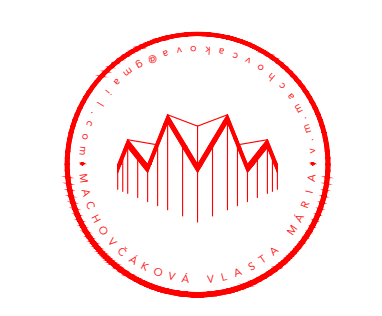


LEGENDA MATERIÁLOV

- KERAMICKÉ PRIEČKY AKU, hr. 300 mm
- BRUŠENÉ LEPENÉ NA MALTU NA TENKÉ SPÁRY
- KERAMICKÉ PRIEČKY AKU, hr. 115 mm
- BRUŠENÉ LEPENÉ NA MALTU NA TENKÉ SPÁRY
- ŽELEZOBETÓN
- TEPELNÁ IZOLÁCIA MINERÁLNA VATA
- ŽELEZOBETÓNOVÝ STĹP, 300 x 300 mm

LEGENDA ZNAČIEK

- Oxx OKNÁ - VIZ PRÍLOHA 20
- Dxx DVĚRE - VIZ PRÍLOHA 21
- Kxx KLEMPIARSKÉ PRVKY - VIZ PRÍLOHA 22
- Zxx ZÁMEČNÍCKE PRVKY - VIZ PRÍLOHA 23
- Wxx SKLADBY STIEN - VIZ PRÍLOHA 19



**NOVOSTAVBA
BYTOVÉHO DOMU
NOVODVORSKÁ 760/1
PRAHA 4 - LIBUŠ**

Miesto stavby:
NOVODVORSKÁ 760/1, PRAHA 4 - LIBUŠ
POZEMKY C. 1123/48, 1123/65, 1123/116, 1123/132, 1123/133,
1123/134, KATASTRÁLNI ÚZEMÍ LIBUŠ

Stavebník:
SOUKRPNÝ INVEŠTOR

Autentizácia:
STEMPEL - BENEŠ
ÚSTAV NAVRHOVÁNÍ I, FAKULTA ARCHITECTURY ČVUT

Vypracoval:
BC. VLASTA MÁRIA MACHOVČÁKOVÁ

Konzultoval:
ING. ARCH. TOMÁŠ KLANEC

Stupeň PD:
BAKALÁRSKA PRÁCA - BP

Dátum:
01 / 2021

Časť PD:
**ARCHITEKTONICKO
STAVEBNÉ RIŠENIE**

Číslo prílohy PD: Paré:
05

PÓDORYS 1.NP

TABUĽKA MIESTNOSTÍ

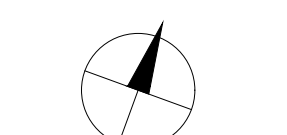
Č. M.	NÁZOV MIESTNOSTI	PLOCHA	POVRCH PODLAH	POVRCH STIEN	POVRCH STROPOV
1.00.01	CHRÁN. UNIKOVÁ CESTA	20,8 m ²	KERAMICKÁ DLAŽBA	ŠTUKOVÁ OMIETKA	POHĽADOVÝ BETÓN
1.00.02	SPOLČNÁ CHODBA	20,4 m ²	KERAMICKÁ DLAŽBA	ŠTUKOVÁ OMIETKA	SDK PODHLAD
1.00.03	SPOLČNÁ CHODBA	27 m ²	KERAMICKÁ DLAŽBA	ŠTUKOVÁ OMIETKA	SDK PODHLAD
1.00.04	KOČKÁREN	11,3 m ²	KERAMICKÁ DLAŽBA	ŠTUKOVÁ OMIETKA	SDK PODHLAD
1.00.05	KOČKÁREN	10,6 m ²	KERAMICKÁ DLAŽBA	ŠTUKOVÁ OMIETKA	SDK PODHLAD

TABUĽKA MIESTNOSTÍ

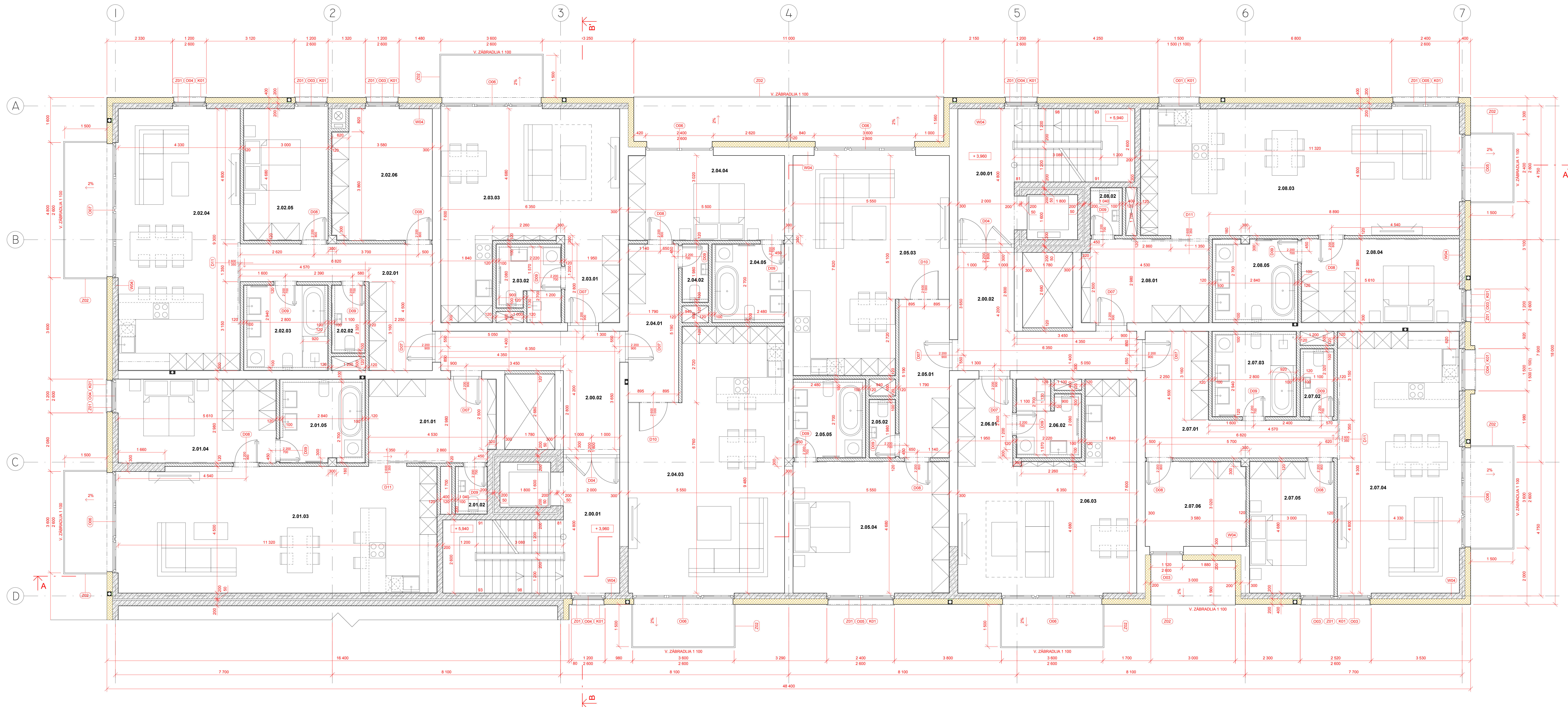
Č. M.	NÁZOV MIESTNOSTI	PLOCHA	POVRCH PODLAH	POVRCH STIEN	POVRCH STROPOV
1.01.01	KOMERČNÝ PRIESTOR	220,4 m ²	KERAMICKÁ DLAŽBA	ŠTUKOVÁ OMIETKA	SDK PODHLAD
1.01.02	ŠATŇNA S KUCHYŇKOU	18,8 m ²	KERAMICKÁ DLAŽBA	KERAMICKÝ OBLKAD	SDK PODHLAD
1.01.03	UPRATOVANIE	3,2 m ²	KERAMICKÁ DLAŽBA	ŠTUKOVÁ OMIETKA	SDK PODHLAD
1.01.04	PREDSIEN + WC	4,3 m ²	KERAMICKÁ DLAŽBA	ŠTUKOVÁ OMIETKA	SDK PODHLAD
1.01.05	SKLAD	14,8 m ²	KERAMICKÁ DLAŽBA	KERAMICKÝ OBLKAD	SDK PODHLAD

TABUĽKA MIESTNOSTÍ

Č. M.	NÁZOV MIESTNOSTI	PLOCHA	POVRCH PODLAH	POVRCH STIEN	POVRCH STROPOV
1.02.01	KOMERČNÝ PRIESTOR	219,7 m ²	KERAMICKÁ DLAŽBA	ŠTUKOVÁ OMIETKA	SDK PODHLAD
1.02.02	ŠATŇNA S KUCHYŇKOU	13,5 m ²	KERAMICKÁ DLAŽBA	KERAMICKÝ OBLKAD	SDK PODHLAD
1.02.03	UPRATOVANIE	2,7 m ²	KERAMICKÁ DLAŽBA	ŠTUKOVÁ OMIETKA	SDK PODHLAD
1.02.04	PREDSIEN + WC	6,3 m ²	KERAMICKÁ DLAŽBA	ŠTUKOVÁ OMIETKA	SDK PODHLAD
1.02.05	SKLAD	14,8 m ²	KERAMICKÁ DLAŽBA	KERAMICKÝ OBLKAD	SDK PODHLAD



SEVER
±0,000 = 305,5 B.p.v.



TABUĽKA MIESTNOSTÍ

Č. M.	NÁZOV MIESTNOSTI	PLOCHA	POVRCH PODLÁH	POVRCH STIEN	POVRCH STROPOV
2.00.01	CHRÁN, UNIKOVÁ CESTA	20,8 m ²	KERAMICKÁ DĽAŽBA	ŠTUKOVÁ OMIETKA	POHĽADOVÝ BETÓN
2.00.02	SPOKOČNÁ CHODBA	14,5 m ²	KERAMICKÁ DĽAŽBA	ŠTUKOVÁ OMIETKA	SDK PODHLAD

TABUĽKA MIESTNOSTÍ

Č. M.	NÁZOV MIESTNOSTI	PLOCHA	POVRCH PODLÁH	POVRCH STIEN	POVRCH STROPOV
2.01.01	VSTUP, CHODBA	13,4 m ²	DREVENÉ PARKETY	ŠTUKOVÁ OMIETKA	SDK PODHLAD
2.01.02	WC	2 m ²	KERAMICKÁ DĽAŽBA	KERAMICKÝ OBLKAD	SDK PODHLAD
2.01.03	OBÝVAČKA + KK	50,7 m ²	DREVENÉ PARKETY	ŠTUKOVÁ OMIETKA	SDK PODHLAD
2.01.04	KÚPEĽNA	16,7 m ²	DREVENÉ PARKETY	ŠTUKOVÁ OMIETKA	SDK PODHLAD
2.01.05	KÚPEĽNA + WC	9 m ²	KERAMICKÁ DĽAŽBA	KERAMICKÝ OBLKAD	SDK PODHLAD

TABUĽKA MIESTNOSTÍ

Č. M.	NÁZOV MIESTNOSTI	PLOCHA	POVRCH PODLÁH	POVRCH STIEN	POVRCH STROPOV
2.02.01	VSTUP, CHODBA	13,4 m ²	DREVENÉ PARKETY	ŠTUKOVÁ OMIETKA	SDK PODHLAD
2.02.02	WC	3 m ²	KERAMICKÁ DĽAŽBA	KERAMICKÝ OBLKAD	SDK PODHLAD
2.02.03	KÚPEĽNA + WC	9,2 m ²	KERAMICKÁ DĽAŽBA	KERAMICKÝ OBLKAD	SDK PODHLAD
2.02.04	OBÝVAČKA + KK	40,3 m ²	DREVENÉ PARKETY	ŠTUKOVÁ OMIETKA	SDK PODHLAD
2.02.05	SPALŇA	14,1 m ²	DREVENÉ PARKETY	ŠTUKOVÁ OMIETKA	SDK PODHLAD
2.02.06	IŽBA	16,3 m ²	DREVENÉ PARKETY	ŠTUKOVÁ OMIETKA	SDK PODHLAD

TABUĽKA MIESTNOSTÍ

Č. M.	NÁZOV MIESTNOSTI	PLOCHA	POVRCH PODLÁH	POVRCH STIEN	POVRCH STROPOV
2.03.01	VSTUP, CHODBA	6,1 m ²	DREVENÉ PARKETY	ŠTUKOVÁ OMIETKA	SDK PODHLAD
2.03.02	WC	5,9 m ²	KERAMICKÁ DĽAŽBA	KERAMICKÝ OBLKAD	SDK PODHLAD
2.03.03	OBÝVAČKA + KK	34,7 m ²	DREVENÉ PARKETY	ŠTUKOVÁ OMIETKA	SDK PODHLAD

TABUĽKA MIESTNOSTÍ

Č. M.	NÁZOV MIESTNOSTI	PLOCHA	POVRCH PODLÁH	POVRCH STIEN	POVRCH STROPOV
2.04.01	VSTUP, CHODBA	10,1 m ²	DREVENÉ PARKETY	ŠTUKOVÁ OMIETKA	SDK PODHLAD
2.04.02	WC	2 m ²	KERAMICKÁ DĽAŽBA	KERAMICKÝ OBLKAD	SDK PODHLAD
2.04.03	OBÝVAČKA + KK	47,5 m ²	DREVENÉ PARKETY	ŠTUKOVÁ OMIETKA	SDK PODHLAD
2.04.04	SPALŇA	16,8 m ²	DREVENÉ PARKETY	ŠTUKOVÁ OMIETKA	SDK PODHLAD
2.04.05	KÚPEĽNA + WC	7,3 m ²	KERAMICKÁ DĽAŽBA	KERAMICKÝ OBLKAD	SDK PODHLAD

TABUĽKA MIESTNOSTÍ

Č. M.	NÁZOV MIESTNOSTI	PLOCHA	POVRCH PODLÁH	POVRCH STIEN	POVRCH STROPOV
2.05.01	VSTUP, CHODBA	10,1 m ²	DREVENÉ PARKETY	ŠTUKOVÁ OMIETKA	SDK PODHLAD
2.05.02	WC	2 m ²	KERAMICKÁ DĽAŽBA	KERAMICKÝ OBLKAD	SDK PODHLAD
2.05.03	OBÝVAČKA + KK	38,2 m ²	DREVENÉ PARKETY	ŠTUKOVÁ OMIETKA	SDK PODHLAD
2.05.04	SPALŇA	26 m ²	DREVENÉ PARKETY	ŠTUKOVÁ OMIETKA	SDK PODHLAD
2.05.05	KÚPEĽNA + WC	7,3 m ²	KERAMICKÁ DĽAŽBA	KERAMICKÝ OBLKAD	SDK PODHLAD

TABUĽKA MIESTNOSTÍ

Č. M.	NÁZOV MIESTNOSTI	PLOCHA	POVRCH PODLÁH	POVRCH STIEN	POVRCH STROPOV
2.06.01	VSTUP, CHODBA	6,1 m ²	DREVENÉ PARKETY	ŠTUKOVÁ OMIETKA	SDK PODHLAD
2.06.02	WC	5,9 m ²	KERAMICKÁ DĽAŽBA	KERAMICKÝ OBLKAD	SDK PODHLAD
2.06.03	OBÝVAČKA + KK	34,7 m ²	DREVENÉ PARKETY	ŠTUKOVÁ OMIETKA	SDK PODHLAD

TABUĽKA MIESTNOSTÍ

Č. M.	NÁZOV MIESTNOSTI	PLOCHA	POVRCH PODLÁH	POVRCH STIEN	POVRCH STROPOV
2.07.01	VSTUP, CHODBA	16,3 m ²	DREVENÉ PARKETY	ŠTUKOVÁ OMIETKA	SDK PODHLAD
2.07.02	WC	3 m ²	KERAMICKÁ DĽAŽBA	KERAMICKÝ OBLKAD	SDK PODHLAD
2.07.03	KÚPEĽNA + WC	9,2 m ²	KERAMICKÁ DĽAŽBA	KERAMICKÝ OBLKAD	SDK PODHLAD
2.07.04	OBÝVAČKA + KK	40,3 m ²	DREVENÉ PARKETY	ŠTUKOVÁ OMIETKA	SDK PODHLAD
2.07.05	SPALŇA	14,1 m ²	DREVENÉ PARKETY	ŠTUKOVÁ OMIETKA	SDK PODHLAD
2.07.06	IŽBA	10,8 m ²	DREVENÉ PARKETY	ŠTUKOVÁ OMIETKA	SDK PODHLAD

TABUĽKA MIESTNOSTÍ

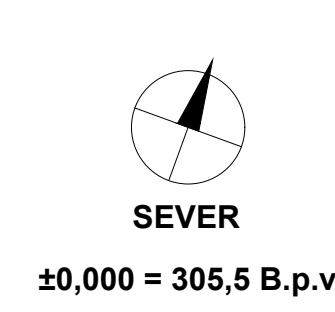
Č. M.	NÁZOV MIESTNOSTI	PLOCHA	POVRCH PODLÁH	POVRCH STIEN	POVRCH STROPOV
2.08.01	VSTUP, CHODBA	13,4 m ²	DREVENÉ PARKETY	ŠTUKOVÁ OMIETKA	SDK PODHLAD
2.08.02	WC	2 m ²	KERAMICKÁ DĽAŽBA	KERAMICKÝ OBLKAD	SDK PODHLAD
2.08.03	OBÝVAČKA + KK	50,7 m ²	DREVENÉ PARKETY	ŠTUKOVÁ OMIETKA	SDK PODHLAD
2.08.04	SPALŇA	16,7 m ²	DREVENÉ PARKETY	ŠTUKOVÁ OMIETKA	SDK PODHLAD
2.08.05	KÚPEĽNA + WC	9 m ²	KERAMICKÁ DĽAŽBA	KERAMICKÝ OBLKAD	SDK PODHLAD

LEGENDA MATERIÁLOV

- KERAMICKÉ PŘEČKY AKU hr. 300 mm
- BROSĚNÉ LEPENÉ NA MALTU NA TENKÉ ŠPÁRY
- KERAMICKÉ PŘEČKY AKU hr. 115 mm
- BROSĚNÉ LEPENÉ NA MALTU NA TENKÉ ŠPÁRY
- ZELEZOBETÓN
- TEPELNÁ IZOLÁCIA MINERÁLNÁ VATA
- ZELEZOBETONOVÝ STĚP, 300 x 300 mm

LEGENDA ZNAČIEK

- OKNA - VIZ PRÍLOHA 20
- DVERE - VIZ PRÍLOHA 21
- KLEMPIARSKÉ PRVKY - VIZ PRÍLOHA 22
- ZÁMEČNÍCKE PRVKY - VIZ PRÍLOHA 23
- SKLADBY STIEN - VIZ PRÍLOHA 19



**NOVOSTAVBA
BYTOVÉHO DOMU
NOVOTVORSKÁ 760/1
PRAHA 4 - LIBUŠ**

Miesto stavby:
NOVOTVORSKÁ 760/1, PRAHA 4 - LIBUŠ
POZEMKY Č. 112346, 112348, 112349, 1123716, 1123712, 1123713,
1123734, KATASTRÁLNI ÚZEMÍ LIBUŠ

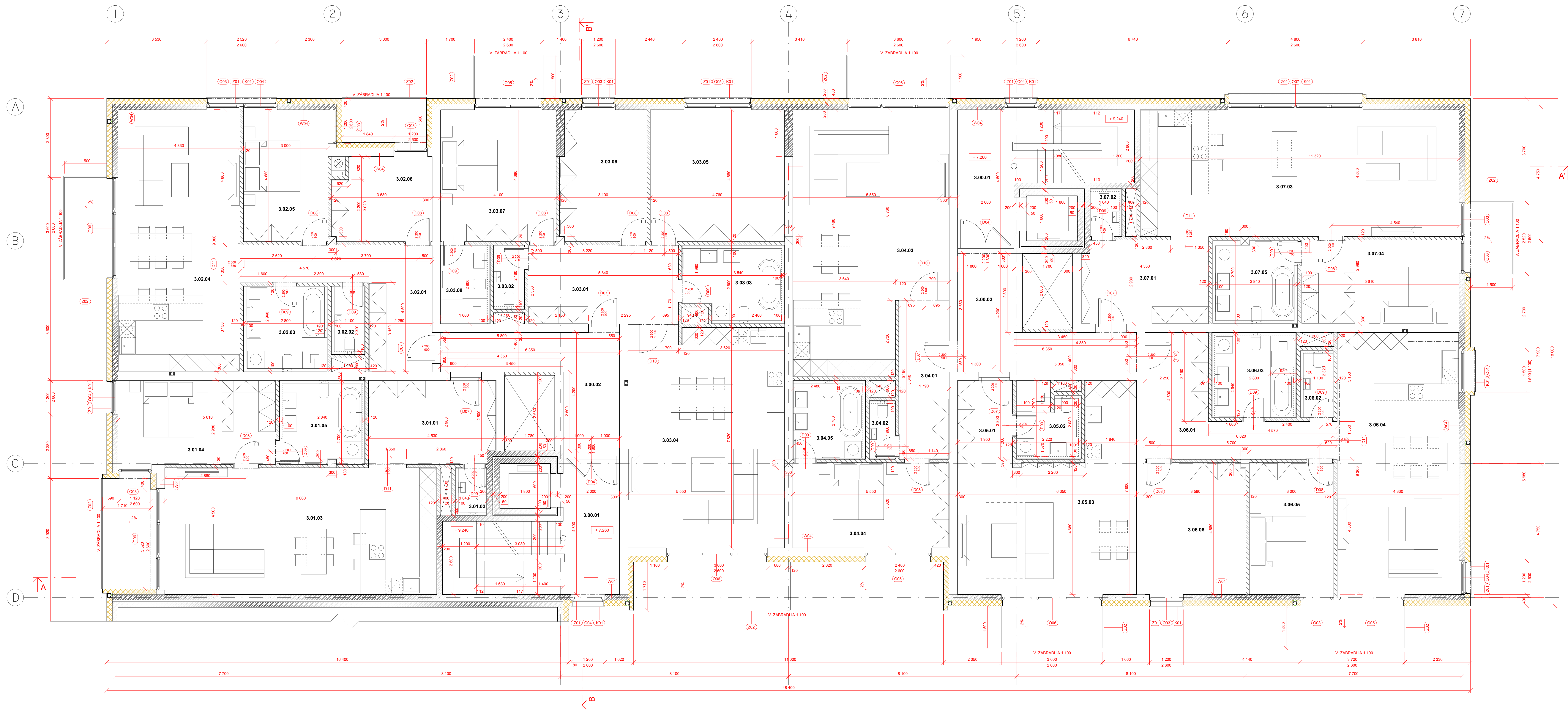
Staviteľ:
SOUBOROVÝ INVEŠTOR

Architekt:
STEMPEL - BENES
ÚSTAV NAVRHOVÁNÍ I. FAKULTA ARCHITECTURY ČVUT
Vypracoval:
Bc. VLASTA MÁRIA MACHOVÁČKOVÁ

Konštruktív:
Ing. ARCH. TOMÁŠ KLÁNC
Datum:
BAKALÁRSKA PRÁCA - BP 01/2021

Časť PD:
**ARCHITEKTONICKO
STAVEBNÉ RIEŠENIE**

Číslo priority PD: _____ Prá: _____



TABUĽKA MIESTNOSTÍ

Č. M.	NÁZOV MIESTNOSTI	PLOCHA	POVRCH PODLÁH	POVRCH STIEN	POVRCH STROPOV
3.00.01	CHRBAN, ÚNIKOVÁ CESTA	20,8 m ²	KERAMICKÁ DLAŽBA	ŠTUKOVÁ OMIETKA	POHODOVÝ BETÓN
3.00.02	SPOLUČNÁ CHODBA	14,5 m ²	KERAMICKÁ DLAŽBA	ŠTUKOVÁ OMIETKA	SDK PODHLAD

TABUĽKA MIESTNOSTÍ

Č. M.	NÁZOV MIESTNOSTI	PLOCHA	POVRCH PODLÁH	POVRCH STIEN	POVRCH STROPOV
3.01.01	VSTUP, CHODBA	13,4 m ²	DREVENÉ PARKETY	ŠTUKOVÁ OMIETKA	SDK PODHLAD
3.01.02	WC	2 m ²	KERAMICKÁ DLAŽBA	KERAMICKÝ OBLAD	SDK PODHLAD
3.01.03	OBÝVAČKA + KK	43,5 m ²	DREVENÉ PARKETY	ŠTUKOVÁ OMIETKA	SDK PODHLAD
3.01.04	SPALŇA	16,7 m ²	DREVENÉ PARKETY	ŠTUKOVÁ OMIETKA	SDK PODHLAD
3.01.05	KÚPEĽNA + WC	9 m ²	KERAMICKÁ DLAŽBA	KERAMICKÝ OBLAD	SDK PODHLAD

TABUĽKA MIESTNOSTÍ

Č. M.	NÁZOV MIESTNOSTI	PLOCHA	POVRCH PODLÁH	POVRCH STIEN	POVRCH STROPOV
3.02.01	VSTUP, CHODBA	16,3 m ²	DREVENÉ PARKETY	ŠTUKOVÁ OMIETKA	SDK PODHLAD
3.02.02	WC	3 m ²	KERAMICKÁ DLAŽBA	KERAMICKÝ OBLAD	SDK PODHLAD
3.02.03	KÚPEĽNA + WC	9,2 m ²	KERAMICKÁ DLAŽBA	KERAMICKÝ OBLAD	SDK PODHLAD
3.02.04	OBÝVAČKA + KK	40,3 m ²	DREVENÉ PARKETY	ŠTUKOVÁ OMIETKA	SDK PODHLAD
3.02.05	SPALŇA	14,1 m ²	DREVENÉ PARKETY	ŠTUKOVÁ OMIETKA	SDK PODHLAD
3.02.06	IŽBA	10,3 m ²	DREVENÉ PARKETY	ŠTUKOVÁ OMIETKA	SDK PODHLAD

TABUĽKA MIESTNOSTÍ

Č. M.	NÁZOV MIESTNOSTI	PLOCHA	POVRCH PODLÁH	POVRCH STIEN	POVRCH STROPOV
3.03.01	VSTUP, CHODBA	15 m ²	DREVENÉ PARKETY	ŠTUKOVÁ OMIETKA	SDK PODHLAD
3.03.02	WC	2,4 m ²	KERAMICKÁ DLAŽBA	KERAMICKÝ OBLAD	SDK PODHLAD
3.03.03	KÚPEĽNA + WC	9,5 m ²	KERAMICKÁ DLAŽBA	KERAMICKÝ OBLAD	SDK PODHLAD
3.03.04	OBÝVAČKA + KK	43,6 m ²	DREVENÉ PARKETY	ŠTUKOVÁ OMIETKA	SDK PODHLAD
3.03.05	IŽBA	22,3 m ²	DREVENÉ PARKETY	ŠTUKOVÁ OMIETKA	SDK PODHLAD
3.03.06	IŽBA	14,2 m ²	DREVENÉ PARKETY	ŠTUKOVÁ OMIETKA	SDK PODHLAD
3.03.07	SPALŇA	19,2 m ²	DREVENÉ PARKETY	ŠTUKOVÁ OMIETKA	SDK PODHLAD
3.03.08	KÚPEĽNA + WC	5 m ²	KERAMICKÁ DLAŽBA	KERAMICKÝ OBLAD	SDK PODHLAD

TABUĽKA MIESTNOSTÍ

Č. M.	NÁZOV MIESTNOSTI	PLOCHA	POVRCH PODLÁH	POVRCH STIEN	POVRCH STROPOV
3.04.01	VSTUP, CHODBA	10,1 m ²	DREVENÉ PARKETY	ŠTUKOVÁ OMIETKA	SDK PODHLAD
3.04.02	WC	2 m ²	KERAMICKÁ DLAŽBA	KERAMICKÝ OBLAD	SDK PODHLAD
3.04.03	OBÝVAČKA + KK	47,5 m ²	DREVENÉ PARKETY	ŠTUKOVÁ OMIETKA	SDK PODHLAD
3.04.04	SPALŇA	16,3 m ²	DREVENÉ PARKETY	ŠTUKOVÁ OMIETKA	SDK PODHLAD
3.04.05	KÚPEĽNA + WC	7,3 m ²	KERAMICKÁ DLAŽBA	KERAMICKÝ OBLAD	SDK PODHLAD

TABUĽKA MIESTNOSTÍ

Č. M.	NÁZOV MIESTNOSTI	PLOCHA	POVRCH PODLÁH	POVRCH STIEN	POVRCH STROPOV
3.05.01	VSTUP, CHODBA	6,1 m ²	DREVENÉ PARKETY	ŠTUKOVÁ OMIETKA	SDK PODHLAD
3.05.02	WC	5,9 m ²	KERAMICKÁ DLAŽBA	KERAMICKÝ OBLAD	SDK PODHLAD
3.05.03	OBÝVAČKA + KK	34,7 m ²	DREVENÉ PARKETY	ŠTUKOVÁ OMIETKA	SDK PODHLAD

TABUĽKA MIESTNOSTÍ

Č. M.	NÁZOV MIESTNOSTI	PLOCHA	POVRCH PODLÁH	POVRCH STIEN	POVRCH STROPOV
3.06.01	VSTUP, CHODBA	16,3 m ²	DREVENÉ PARKETY	ŠTUKOVÁ OMIETKA	SDK PODHLAD
3.06.02	WC	3 m ²	KERAMICKÁ DLAŽBA	KERAMICKÝ OBLAD	SDK PODHLAD
3.06.03	KÚPEĽNA + WC	9,2 m ²	KERAMICKÁ DLAŽBA	KERAMICKÝ OBLAD	SDK PODHLAD
3.06.04	OBÝVAČKA + KK	40,3 m ²	DREVENÉ PARKETY	ŠTUKOVÁ OMIETKA	SDK PODHLAD
3.06.05	SPALŇA	14,1 m ²	DREVENÉ PARKETY	ŠTUKOVÁ OMIETKA	SDK PODHLAD
3.06.06	IŽBA	16,8 m ²	DREVENÉ PARKETY	ŠTUKOVÁ OMIETKA	SDK PODHLAD

TABUĽKA MIESTNOSTÍ

Č. M.	NÁZOV MIESTNOSTI	PLOCHA	POVRCH PODLÁH	POVRCH STIEN	POVRCH STROPOV
3.07.01	VSTUP, CHODBA	13,4 m ²	DREVENÉ PARKETY	ŠTUKOVÁ OMIETKA	SDK PODHLAD
3.07.02	WC	2 m ²	KERAMICKÁ DLAŽBA	KERAMICKÝ OBLAD	SDK PODHLAD
3.07.03	OBÝVAČKA + KK	50,7 m ²	DREVENÉ PARKETY	ŠTUKOVÁ OMIETKA	SDK PODHLAD
3.07.04	SPALŇA	16,7 m ²	DREVENÉ PARKETY	ŠTUKOVÁ OMIETKA	SDK PODHLAD
3.07.05	KÚPEĽNA + WC	9 m ²	KERAMICKÁ DLAŽBA	KERAMICKÝ OBLAD	SDK PODHLAD

LEGENDA MATERIÁLOV

	KERAMICKÉ PŘEČKY AKU hr. 300 mm
	BRUSLENÉ LEPENÉ NA MALTU NA TENKE ŠPÁRY
	KERAMICKÉ PŘEČKY AKU hr. 115 mm
	BRUSLENÉ LEPENÉ NA MALTU NA TENKE ŠPÁRY
	ŽELEZOBETÓN
	TEPELNÁ IZOLÁCIA MINERÁLNA VATA
	ŽELEZOBETONOVÝ STĚP, 300 x 300 mm

LEGENDA ZNAČIEK

	OKNA - VIZ PRÍLOHA 20
	DVERE - VIZ PRÍLOHA 21
	KLEMPIARSKÉ PRÍKRY - VIZ PRÍLOHA 22
	ZÁMEČNÍCKÉ PRÍKRY - VIZ PRÍLOHA 23
	SKLADBY STIEN - VIZ PRÍLOHA 19



**NOVOSTAVBA
BYTOVÉHO DOMU
NOVOTVORSKÁ 760/1
PRAHA 4 - LIBUŠ**

Miesto stavby:
NOVOTVORSKÁ 760/1, PRAHA 4 - LIBUŠ
POZEMKY Č. 1123/6, 1123/8, 1123/16, 1123/132, 1123/133,
1123/134, KATASTRÁLNI ÚZEMÍ LIBUŠ

Staviteľ:
SOUKROMÝ INVEŠTOR

Architekt:
STEMPEL - BENES
ÚSTAV NAVRHOVÁNÍ I. FAKULTA ARCHITEKURY ČVUT

Vypracoval:
Bc. VLASTA MÁRIA MACHOVÁČKOVÁ

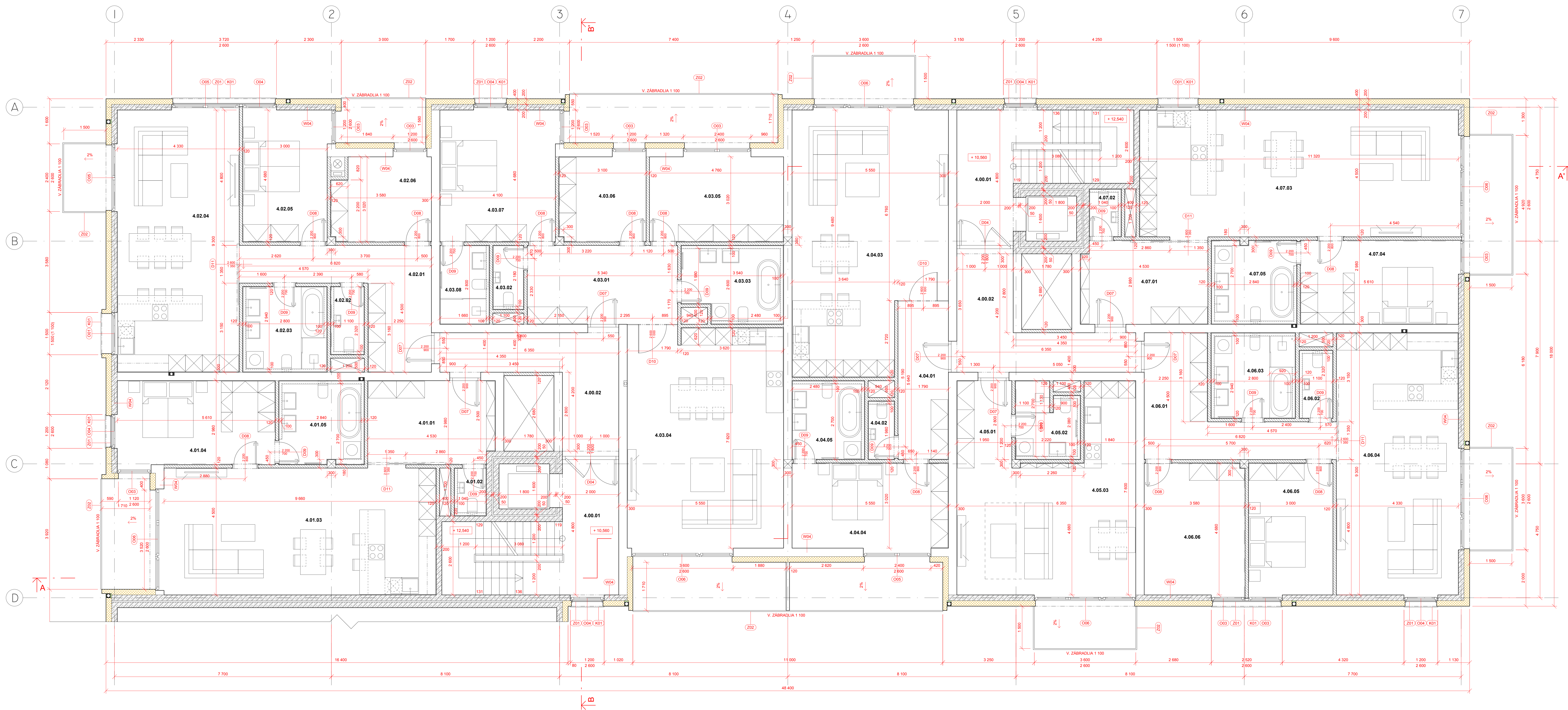
Kontroloval:
Ing. Arch. TOMÁŠ KLÁNC

Štádium PD: _____ Datum: _____

Číslo PD: _____

**ARCHITEKTONICKO
STAVEBNÉ RIEŠENIE**

Číslo prílohy PD: _____ Právo: _____



TABUĽKA MIESTNOSTÍ

Č. M.	NÁZOV MIESTNOSTI	PLOCHA	POVRCH PODLÁH	POVRCH STIEN	POVRCH STROPOV
4.00.01	CHRÁN, ÚNHOVÁ CESTA	20,8 m ²	KERAMICKÁ DLAŽBA	ŠTUKOVÁ OMIETKA	PODHLADOVÝ BETÓN
4.00.02	SPOKOČNÁ CHODBA	14,5 m ²	KERAMICKÁ DLAŽBA	ŠTUKOVÁ OMIETKA	SDK PODHLAD

TABUĽKA MIESTNOSTÍ

Č. M.	NÁZOV MIESTNOSTI	PLOCHA	POVRCH PODLÁH	POVRCH STIEN	POVRCH STROPOV
4.01.01	VSTUP, CHODBA	13,4 m ²	DREVENÉ PARKETY	ŠTUKOVÁ OMIETKA	SDK PODHLAD
4.01.02	WC	2 m ²	KERAMICKÁ DLAŽBA	KERAMICKÝ OBRKLAD	SDK PODHLAD
4.01.03	OBÝVAČKA + KK	43,5 m ²	DREVENÉ PARKETY	ŠTUKOVÁ OMIETKA	SDK PODHLAD
4.01.04	SPALŇA	16,7 m ²	DREVENÉ PARKETY	ŠTUKOVÁ OMIETKA	SDK PODHLAD
4.01.05	KÚPEĽNA + WC	9 m ²	KERAMICKÁ DLAŽBA	KERAMICKÝ OBRKLAD	SDK PODHLAD

TABUĽKA MIESTNOSTÍ

Č. M.	NÁZOV MIESTNOSTI	PLOCHA	POVRCH PODLÁH	POVRCH STIEN	POVRCH STROPOV
4.02.01	VSTUP, CHODBA	16,3 m ²	DREVENÉ PARKETY	ŠTUKOVÁ OMIETKA	SDK PODHLAD
4.02.02	WC	3 m ²	KERAMICKÁ DLAŽBA	KERAMICKÝ OBRKLAD	SDK PODHLAD
4.02.03	KÚPEĽNA + WC	9,2 m ²	KERAMICKÁ DLAŽBA	KERAMICKÝ OBRKLAD	SDK PODHLAD
4.02.04	OBÝVAČKA + KK	40,3 m ²	DREVENÉ PARKETY	ŠTUKOVÁ OMIETKA	SDK PODHLAD
4.02.05	SPALŇA	14,1 m ²	DREVENÉ PARKETY	ŠTUKOVÁ OMIETKA	SDK PODHLAD
4.02.06	IŽBA	10,3 m ²	DREVENÉ PARKETY	ŠTUKOVÁ OMIETKA	SDK PODHLAD

TABUĽKA MIESTNOSTÍ

Č. M.	NÁZOV MIESTNOSTI	PLOCHA	POVRCH PODLÁH	POVRCH STIEN	POVRCH STROPOV
4.03.01	VSTUP, CHODBA	15 m ²	DREVENÉ PARKETY	ŠTUKOVÁ OMIETKA	SDK PODHLAD
4.03.02	WC	2,6 m ²	KERAMICKÁ DLAŽBA	KERAMICKÝ OBRKLAD	SDK PODHLAD
4.03.03	KÚPEĽNA + WC	9,5 m ²	KERAMICKÁ DLAŽBA	KERAMICKÝ OBRKLAD	SDK PODHLAD
4.03.04	OBÝVAČKA + KK	43,6 m ²	DREVENÉ PARKETY	ŠTUKOVÁ OMIETKA	SDK PODHLAD
4.03.05	IŽBA	14,4 m ²	DREVENÉ PARKETY	ŠTUKOVÁ OMIETKA	SDK PODHLAD
4.03.06	IŽBA	9,4 m ²	DREVENÉ PARKETY	ŠTUKOVÁ OMIETKA	SDK PODHLAD
4.03.07	SPALŇA	19,2 m ²	DREVENÉ PARKETY	ŠTUKOVÁ OMIETKA	SDK PODHLAD
4.03.08	KÚPEĽNA + WC	5 m ²	KERAMICKÁ DLAŽBA	KERAMICKÝ OBRKLAD	SDK PODHLAD

TABUĽKA MIESTNOSTÍ

Č. M.	NÁZOV MIESTNOSTI	PLOCHA	POVRCH PODLÁH	POVRCH STIEN	POVRCH STROPOV
4.04.01	VSTUP, CHODBA	10,1 m ²	DREVENÉ PARKETY	ŠTUKOVÁ OMIETKA	SDK PODHLAD
4.04.02	WC	2 m ²	KERAMICKÁ DLAŽBA	KERAMICKÝ OBRKLAD	SDK PODHLAD
4.04.03	OBÝVAČKA + KK	47,5 m ²	DREVENÉ PARKETY	ŠTUKOVÁ OMIETKA	SDK PODHLAD
4.04.04	SPALŇA	16,8 m ²	DREVENÉ PARKETY	ŠTUKOVÁ OMIETKA	SDK PODHLAD
4.04.05	KÚPEĽNA + WC	7,3 m ²	KERAMICKÁ DLAŽBA	KERAMICKÝ OBRKLAD	SDK PODHLAD

TABUĽKA MIESTNOSTÍ

Č. M.	NÁZOV MIESTNOSTI	PLOCHA	POVRCH PODLÁH	POVRCH STIEN	POVRCH STROPOV
4.05.01	VSTUP, CHODBA	6,1 m ²	DREVENÉ PARKETY	ŠTUKOVÁ OMIETKA	SDK PODHLAD
4.05.02	WC	5,9 m ²	KERAMICKÁ DLAŽBA	KERAMICKÝ OBRKLAD	SDK PODHLAD
4.05.03	OBÝVAČKA + KK	34,7 m ²	DREVENÉ PARKETY	ŠTUKOVÁ OMIETKA	SDK PODHLAD

TABUĽKA MIESTNOSTÍ

Č. M.	NÁZOV MIESTNOSTI	PLOCHA	POVRCH PODLÁH	POVRCH STIEN	POVRCH STROPOV
4.06.01	VSTUP, CHODBA	16,3 m ²	DREVENÉ PARKETY	ŠTUKOVÁ OMIETKA	SDK PODHLAD
4.06.02	WC	3 m ²	KERAMICKÁ DLAŽBA	KERAMICKÝ OBRKLAD	SDK PODHLAD
4.06.03	KÚPEĽNA + WC	9,2 m ²	KERAMICKÁ DLAŽBA	KERAMICKÝ OBRKLAD	SDK PODHLAD
4.06.04	OBÝVAČKA + KK	40,3 m ²	DREVENÉ PARKETY	ŠTUKOVÁ OMIETKA	SDK PODHLAD
4.06.05	SPALŇA	14,1 m ²	DREVENÉ PARKETY	ŠTUKOVÁ OMIETKA	SDK PODHLAD
4.06.06	IŽBA	16,8 m ²	DREVENÉ PARKETY	ŠTUKOVÁ OMIETKA	SDK PODHLAD

TABUĽKA MIESTNOSTÍ

Č. M.	NÁZOV MIESTNOSTI	PLOCHA	POVRCH PODLÁH	POVRCH STIEN	POVRCH STROPOV
4.07.01	VSTUP, CHODBA	13,4 m ²	DREVENÉ PARKETY	ŠTUKOVÁ OMIETKA	SDK PODHLAD
4.07.02	WC	2 m ²	KERAMICKÁ DLAŽBA	KERAMICKÝ OBRKLAD	SDK PODHLAD
4.07.03	OBÝVAČKA + KK	50,7 m ²	DREVENÉ PARKETY	ŠTUKOVÁ OMIETKA	SDK PODHLAD
4.07.04	SPALŇA	16,7 m ²	DREVENÉ PARKETY	ŠTUKOVÁ OMIETKA	SDK PODHLAD
4.07.05	KÚPEĽNA + WC	9 m ²	KERAMICKÁ DLAŽBA	KERAMICKÝ OBRKLAD	SDK PODHLAD

LEGENDA MATERIÁLOV

	KERAMICKÉ PŘEČKY AKU hr. 300 mm
	BROSENE LEPEŇE NA MALTU NA TENKÉ ŠPÁRY
	KERAMICKÉ PŘEČKY AKU hr. 115 mm
	BROSENE LEPEŇE NA MALTU NA TENKÉ ŠPÁRY
	ZELEZOBETÓN
	TEPEĽNÁ IZOLÁCIA MINERÁLNA VATA
	ZELEZOBETONOVÝ STĽP, 300 x 300 mm

LEGENDA ZNAČIEK

	OKNA - VIZ PRÍLOHA 20
	DVERE - VIZ PRÍLOHA 21
	KLEMPIARSKÉ PRVKY - VIZ PRÍLOHA 22
	ZÁMEČNÍCKE PRVKY - VIZ PRÍLOHA 23
	SKLADBY STIEN - VIZ PRÍLOHA 19



**NOVOSTAVBA
BYTOVÉHO DOMU
NOVODVORSKÁ 760/1
PRAHA 4 - LIBUŠ**

Miesto stavby:
NOVODVORSKÁ 760/1, PRAHA 4 - LIBUŠ
POZEMKOVÝ Č. 1123/8, 1123/9, 1123/116, 1123/132, 1123/133,
1123/134, KATASTRÁLNY ÚZEMÍ LIBUŠ

Staviteľ:
SOUKROMÝ INVEŠTOR

Architekt:
STEMPEL - BENÉŠ
ÚSTAV NAVRHOVÁNÍ I, FAKULTA ARCHITEKTURY ČVUT

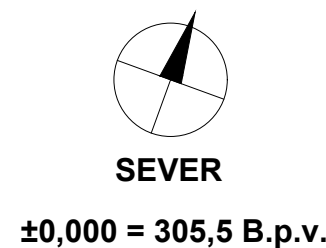
Vypracoval:
Bc. VLASTA MÁRIA MACHOVÁČKOVÁ

Konštruoval:
BND ARCH. TOMÁŠ KLÁNK

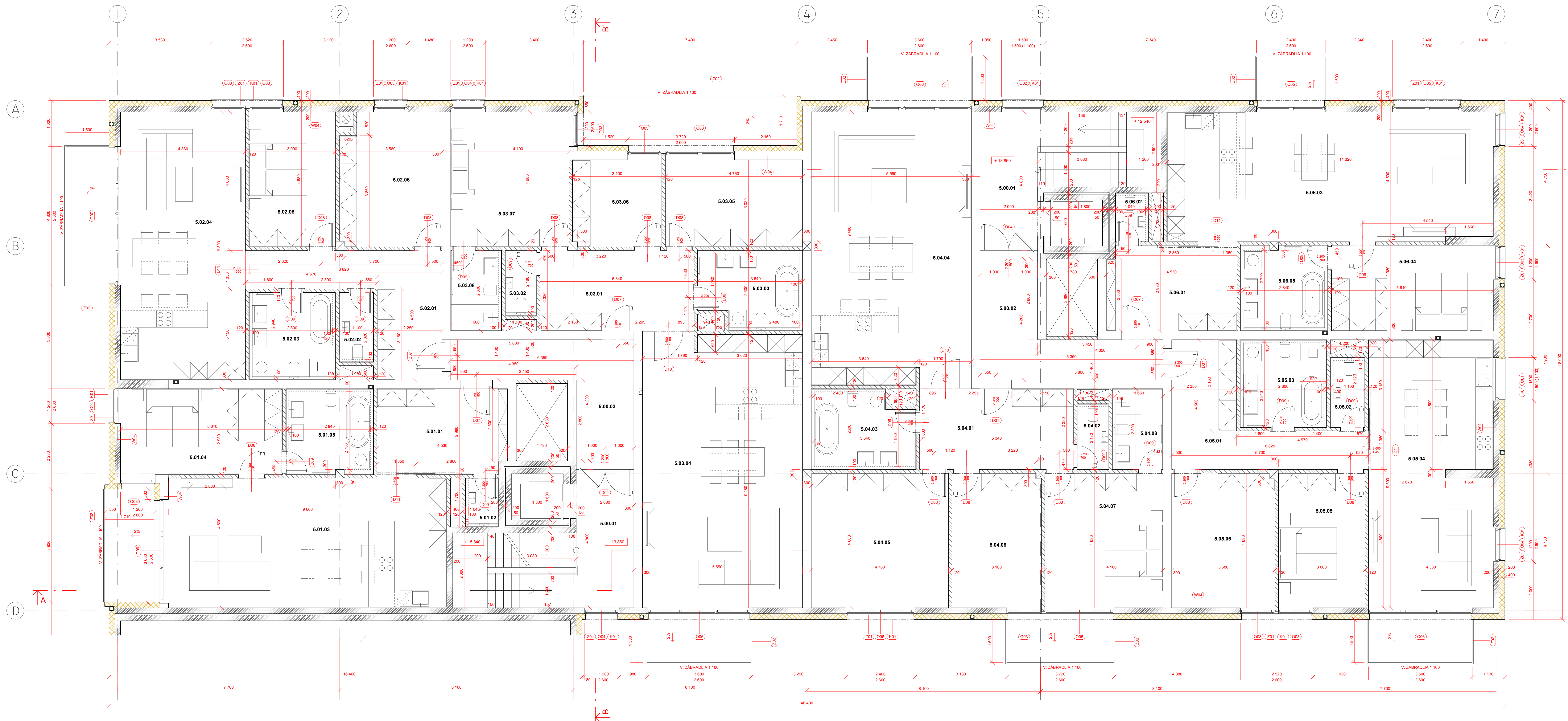
Šikovní PD: Datum:
BAKALÁRSKA PRÁCA - BP 01/2021

Časť PD: **ARCHITEKTONICKO
STAVEBNÉ RIEŠENIE**

Číslo prílohy PD: Paré:



1:10,000 = 305,5 B.p.v.



TABUĽKA MIESTNOSTÍ

Č. M.	NÁZOV MIESTNOSTI	PLOCHA	POVRCH PODLAŽ	POVRCH STIEN	POVRCH STROPOV
5.00.01	CHRÁN. ÚNIKOVÁ CESTA	39,8 m ²	KERAMICKÁ DLAŽBA	ŠTUKOVÁ OMIETKA	POHODÝVÝ BETÓN
5.00.02	SPOLČNÁ CHODBA	14,5 m ²	KERAMICKÁ DLAŽBA	ŠTUKOVÁ OMIETKA	SDK PODHLAD

TABUĽKA MIESTNOSTÍ

Č. M.	NÁZOV MIESTNOSTI	PLOCHA	POVRCH PODLAŽ	POVRCH STIEN	POVRCH STROPOV
5.01.01	VSTUP, CHODBA	13,9 m ²	DREVENÉ PARKETY	ŠTUKOVÁ OMIETKA	SDK PODHLAD
5.01.02	WC	2 m ²	KERAMICKÁ DLAŽBA	KERAMICKÝ OBRKLAD	SDK PODHLAD
5.01.03	OBÝVAČKA + KK	43,5 m ²	DREVENÉ PARKETY	ŠTUKOVÁ OMIETKA	SDK PODHLAD
5.01.04	SPÁĽŇA	16,7 m ²	DREVENÉ PARKETY	ŠTUKOVÁ OMIETKA	SDK PODHLAD
5.01.05	KÚPEĽŇA + WC	9 m ²	KERAMICKÁ DLAŽBA	KERAMICKÝ OBRKLAD	SDK PODHLAD

TABUĽKA MIESTNOSTÍ

Č. M.	NÁZOV MIESTNOSTI	PLOCHA	POVRCH PODLAŽ	POVRCH STIEN	POVRCH STROPOV
5.02.01	VSTUP, CHODBA	16,3 m ²	DREVENÉ PARKETY	ŠTUKOVÁ OMIETKA	SDK PODHLAD
5.02.02	WC	3 m ²	KERAMICKÁ DLAŽBA	KERAMICKÝ OBRKLAD	SDK PODHLAD
5.02.03	KÚPEĽŇA + WC	9,2 m ²	KERAMICKÁ DLAŽBA	KERAMICKÝ OBRKLAD	SDK PODHLAD
5.02.04	OBÝVAČKA + KK	40,3 m ²	DREVENÉ PARKETY	ŠTUKOVÁ OMIETKA	SDK PODHLAD
5.02.05	SPÁĽŇA	14,1 m ²	DREVENÉ PARKETY	ŠTUKOVÁ OMIETKA	SDK PODHLAD
5.02.06	IZBA	16,3 m ²	DREVENÉ PARKETY	ŠTUKOVÁ OMIETKA	SDK PODHLAD

TABUĽKA MIESTNOSTÍ

Č. M.	NÁZOV MIESTNOSTI	PLOCHA	POVRCH PODLAŽ	POVRCH STIEN	POVRCH STROPOV
5.03.01	VSTUP, CHODBA	15 m ²	DREVENÉ PARKETY	ŠTUKOVÁ OMIETKA	SDK PODHLAD
5.03.02	WC	2,6 m ²	KERAMICKÁ DLAŽBA	KERAMICKÝ OBRKLAD	SDK PODHLAD
5.03.03	KÚPEĽŇA + WC	9,5 m ²	KERAMICKÁ DLAŽBA	KERAMICKÝ OBRKLAD	SDK PODHLAD
5.03.04	OBÝVAČKA + KK	52,8 m ²	DREVENÉ PARKETY	ŠTUKOVÁ OMIETKA	SDK PODHLAD
5.03.05	IZBA	14,4 m ²	DREVENÉ PARKETY	ŠTUKOVÁ OMIETKA	SDK PODHLAD
5.03.06	IZBA	19,4 m ²	DREVENÉ PARKETY	ŠTUKOVÁ OMIETKA	SDK PODHLAD
5.03.07	SPÁĽŇA	19,2 m ²	DREVENÉ PARKETY	ŠTUKOVÁ OMIETKA	SDK PODHLAD
5.03.08	KÚPEĽŇA + WC	5 m ²	KERAMICKÁ DLAŽBA	KERAMICKÝ OBRKLAD	SDK PODHLAD

TABUĽKA MIESTNOSTÍ

Č. M.	NÁZOV MIESTNOSTI	PLOCHA	POVRCH PODLAŽ	POVRCH STIEN	POVRCH STROPOV
5.04.01	VSTUP, CHODBA	15 m ²	DREVENÉ PARKETY	ŠTUKOVÁ OMIETKA	SDK PODHLAD
5.04.02	WC	2,6 m ²	KERAMICKÁ DLAŽBA	KERAMICKÝ OBRKLAD	SDK PODHLAD
5.04.03	KÚPEĽŇA + WC	9,5 m ²	KERAMICKÁ DLAŽBA	KERAMICKÝ OBRKLAD	SDK PODHLAD
5.04.04	OBÝVAČKA + KK	52,8 m ²	DREVENÉ PARKETY	ŠTUKOVÁ OMIETKA	SDK PODHLAD
5.04.05	IZBA	22,3 m ²	DREVENÉ PARKETY	ŠTUKOVÁ OMIETKA	SDK PODHLAD
5.04.06	IZBA	19,5 m ²	DREVENÉ PARKETY	ŠTUKOVÁ OMIETKA	SDK PODHLAD
5.04.07	SPÁĽŇA	19,2 m ²	DREVENÉ PARKETY	ŠTUKOVÁ OMIETKA	SDK PODHLAD
5.04.08	KÚPEĽŇA + WC	5 m ²	KERAMICKÁ DLAŽBA	KERAMICKÝ OBRKLAD	SDK PODHLAD

TABUĽKA MIESTNOSTÍ

Č. M.	NÁZOV MIESTNOSTI	PLOCHA	POVRCH PODLAŽ	POVRCH STIEN	POVRCH STROPOV
5.05.01	VSTUP, CHODBA	16,7 m ²	DREVENÉ PARKETY	ŠTUKOVÁ OMIETKA	SDK PODHLAD
5.05.02	WC	3 m ²	KERAMICKÁ DLAŽBA	KERAMICKÝ OBRKLAD	SDK PODHLAD
5.05.03	KÚPEĽŇA + WC	9,2 m ²	KERAMICKÁ DLAŽBA	KERAMICKÝ OBRKLAD	SDK PODHLAD
5.05.04	OBÝVAČKA + KK	39,8 m ²	DREVENÉ PARKETY	ŠTUKOVÁ OMIETKA	SDK PODHLAD
5.05.05	SPÁĽŇA	19,1 m ²	DREVENÉ PARKETY	ŠTUKOVÁ OMIETKA	SDK PODHLAD
5.05.06	IZBA	16,8 m ²	DREVENÉ PARKETY	ŠTUKOVÁ OMIETKA	SDK PODHLAD

TABUĽKA MIESTNOSTÍ

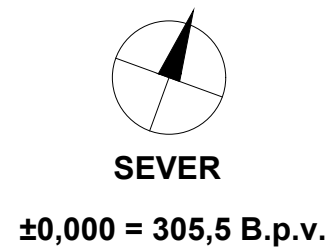
Č. M.	NÁZOV MIESTNOSTI	PLOCHA	POVRCH PODLAŽ	POVRCH STIEN	POVRCH STROPOV
5.06.01	VSTUP, CHODBA	13,4 m ²	DREVENÉ PARKETY	ŠTUKOVÁ OMIETKA	SDK PODHLAD
5.06.02	WC	2 m ²	KERAMICKÁ DLAŽBA	KERAMICKÝ OBRKLAD	SDK PODHLAD
5.06.03	OBÝVAČKA + KK	50,7 m ²	DREVENÉ PARKETY	ŠTUKOVÁ OMIETKA	SDK PODHLAD
5.06.04	SPÁĽŇA	16,7 m ²	DREVENÉ PARKETY	ŠTUKOVÁ OMIETKA	SDK PODHLAD
5.06.05	KÚPEĽŇA + WC	9 m ²	KERAMICKÁ DLAŽBA	KERAMICKÝ OBRKLAD	SDK PODHLAD

LEGENDA MATERIÁLOV

- KERAMICKÉ PRÍČKY AKU, hr. 300 mm
- BRUSÉNÉ LEPENÉ NA MALTU NA TENKÉ ŠPÁRY
- KERAMICKÉ PRÍČKY AKU, hr. 115 mm
- BRUSÉNÉ LEPENÉ NA MALTU NA TENKÉ ŠPÁRY
- ŽELEZOBETÓN
- TEPELNÁ IZOLÁCIA MINERÁLNA VATA
- ŽELEZOBETÓNOVÝ STĽP, 300 x 300 mm

LEGENDA ZNAČIEK

- OKNÁ - VIZ PRÍLOHA 20
- DVERE - VIZ PRÍLOHA 21
- KLEMPIARSKÉ PRÍKY - VIZ PRÍLOHA 22
- ZÁMEČNÍCKE PRÍKY - VIZ PRÍLOHA 23
- SKLADBY STIEN - VIZ PRÍLOHA 19



10,000 = 305,5 B.p.v.



**NOVOSTAVBA
BYTOVÉHO DOMU
NOVODVORSKÁ 760/1
PRAHA 4 - LIBUŠ**

Miesto stavby:
NOVODVORSKÁ 760/1, PRAHA 4 - LIBUŠ
POZEMKY Č. 112348, 112349, 112350, 112351, 112352, 112353,
112354, KATASTRÁLNY ÚZEMÍ

Staviteľ:
SONKROVÝ INVEŠTOR

Architekt:
STEMPEL - BENES
ÚSTAV NAVRHOVÁNÍ I, FAKULTA ARCHITECTURY ČVUT

Vypracoval:
MSc. VLASTA MARIA MACHOVČÁKOVÁ

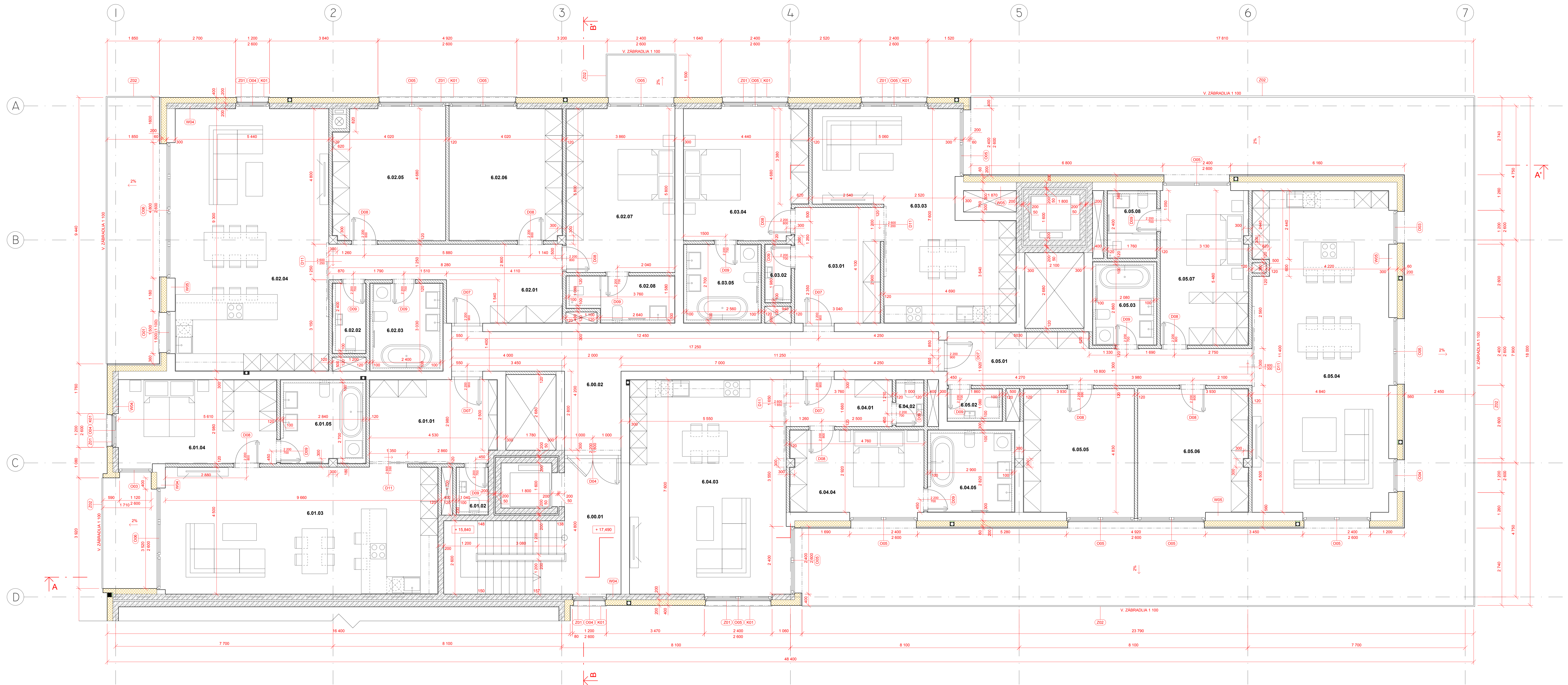
Konštruoval:
Ing. ARCH. TOMÁŠ KLÁNC

Stupeň PD:
BAKALÁRSKA PRACA - BP

Datum:
01 / 2021

Časť PD:
ARCHITEKTONICKO
STAVEBNÉ RIEŠENIE

Číslo prílohy PD:
Paré:



TABUĽKA MIESTNOSTÍ

C. M.	NÁZOV MIESTNOSTI	PLOCHA	POVRCH PODLAH	POVRCH STIEN	POVRCH STROPOV
6.00.01	CHRÁN. ÚNIKOVÁ CESTA	20,8 m ²	KERAMICKÁ DLAŽBA	ŠTUKOVÁ OMIETKA	POHĽADOVÝ BETÓN
6.00.02	SPOLUČNÁ CHODBA	29,8 m ²	KERAMICKÁ DLAŽBA	ŠTUKOVÁ OMIETKA	SDK PODHLAD

TABUĽKA MIESTNOSTÍ

C. M.	NÁZOV MIESTNOSTI	PLOCHA	POVRCH PODLAH	POVRCH STIEN	POVRCH STROPOV
6.01.01	VSTUP, CHODBA	13,9 m ²	DREVENÉ PARKETY	ŠTUKOVÁ OMIETKA	SDK PODHLAD
6.01.02	WC	2 m ²	KERAMICKÁ DLAŽBA	KERAMICKÝ OBLAD	SDK PODHLAD
6.01.03	OBÝVAČKA + KK	43,5 m ²	DREVENÉ PARKETY	ŠTUKOVÁ OMIETKA	SDK PODHLAD
6.01.04	SPALŇA	18,7 m ²	DREVENÉ PARKETY	ŠTUKOVÁ OMIETKA	SDK PODHLAD
6.01.05	KÚPEĽNA + WC	9 m ²	KERAMICKÁ DLAŽBA	KERAMICKÝ OBLAD	SDK PODHLAD

TABUĽKA MIESTNOSTÍ

C. M.	NÁZOV MIESTNOSTI	PLOCHA	POVRCH PODLAH	POVRCH STIEN	POVRCH STROPOV
6.02.01	VSTUP, CHODBA	16,8 m ²	DREVENÉ PARKETY	ŠTUKOVÁ OMIETKA	SDK PODHLAD
6.02.02	WC	3 m ²	KERAMICKÁ DLAŽBA	KERAMICKÝ OBLAD	SDK PODHLAD
6.02.03	KÚPEĽNA + WC	8,2 m ²	KERAMICKÁ DLAŽBA	KERAMICKÝ OBLAD	SDK PODHLAD
6.02.04	OBÝVAČKA + KK	50,6 m ²	DREVENÉ PARKETY	ŠTUKOVÁ OMIETKA	SDK PODHLAD
6.02.05	IZBA	18,3 m ²	DREVENÉ PARKETY	ŠTUKOVÁ OMIETKA	SDK PODHLAD
6.02.06	IZBA	18,8 m ²	DREVENÉ PARKETY	ŠTUKOVÁ OMIETKA	SDK PODHLAD
6.02.07	SPALŇA	22,9 m ²	DREVENÉ PARKETY	ŠTUKOVÁ OMIETKA	SDK PODHLAD
6.02.08	KÚPEĽNA + WC	5,9 m ²	KERAMICKÁ DLAŽBA	KERAMICKÝ OBLAD	SDK PODHLAD

TABUĽKA MIESTNOSTÍ

C. M.	NÁZOV MIESTNOSTI	PLOCHA	POVRCH PODLAH	POVRCH STIEN	POVRCH STROPOV
6.03.01	VSTUP, CHODBA	12,5 m ²	DREVENÉ PARKETY	ŠTUKOVÁ OMIETKA	SDK PODHLAD
6.03.02	WC	2 m ²	KERAMICKÁ DLAŽBA	KERAMICKÝ OBLAD	SDK PODHLAD
6.03.03	OBÝVAČKA + KK	35,7 m ²	DREVENÉ PARKETY	ŠTUKOVÁ OMIETKA	SDK PODHLAD
6.03.04	SPALŇA	20 m ²	DREVENÉ PARKETY	ŠTUKOVÁ OMIETKA	SDK PODHLAD
6.03.05	KÚPEĽNA + WC	7,8 m ²	KERAMICKÁ DLAŽBA	KERAMICKÝ OBLAD	SDK PODHLAD

TABUĽKA MIESTNOSTÍ

C. M.	NÁZOV MIESTNOSTI	PLOCHA	POVRCH PODLAH	POVRCH STIEN	POVRCH STROPOV
6.04.01	VSTUP, CHODBA	8,3 m ²	DREVENÉ PARKETY	ŠTUKOVÁ OMIETKA	SDK PODHLAD
6.04.02	WC	1,7 m ²	KERAMICKÁ DLAŽBA	KERAMICKÝ OBLAD	SDK PODHLAD
6.04.03	OBÝVAČKA + KK	42,2 m ²	DREVENÉ PARKETY	ŠTUKOVÁ OMIETKA	SDK PODHLAD
6.04.04	SPALŇA	13,9 m ²	DREVENÉ PARKETY	ŠTUKOVÁ OMIETKA	SDK PODHLAD
6.04.05	KÚPEĽNA + WC	9,1 m ²	KERAMICKÁ DLAŽBA	KERAMICKÝ OBLAD	SDK PODHLAD

TABUĽKA MIESTNOSTÍ

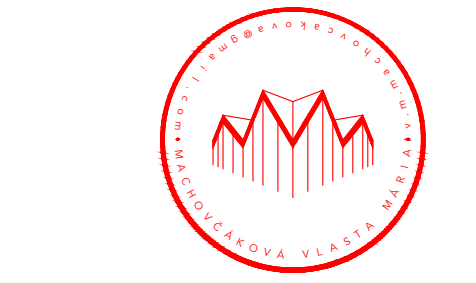
C. M.	NÁZOV MIESTNOSTI	PLOCHA	POVRCH PODLAH	POVRCH STIEN	POVRCH STROPOV
6.05.01	VSTUP, CHODBA	17,1 m ²	DREVENÉ PARKETY	ŠTUKOVÁ OMIETKA	SDK PODHLAD
6.05.02	WC	2,3 m ²	KERAMICKÁ DLAŽBA	KERAMICKÝ OBLAD	SDK PODHLAD
6.05.03	KÚPEĽNA + WC	6,8 m ²	KERAMICKÁ DLAŽBA	KERAMICKÝ OBLAD	SDK PODHLAD
6.05.04	OBÝVAČKA + KK	59,9 m ²	DREVENÉ PARKETY	ŠTUKOVÁ OMIETKA	SDK PODHLAD
6.05.05	IZBA	17,2 m ²	DREVENÉ PARKETY	ŠTUKOVÁ OMIETKA	SDK PODHLAD
6.05.06	IZBA	17,3 m ²	DREVENÉ PARKETY	ŠTUKOVÁ OMIETKA	SDK PODHLAD
6.05.07	SPALŇA	17,1 m ²	DREVENÉ PARKETY	ŠTUKOVÁ OMIETKA	SDK PODHLAD
6.05.08	KÚPEĽNA + WC	4,3 m ²	KERAMICKÁ DLAŽBA	KERAMICKÝ OBLAD	SDK PODHLAD

LEGENDA MATERIÁLOV

- KERAMICKÉ PŘEČKY AKU hr. 300 mm
- BRŮSĚNÉ LEPENÉ NA MALTU NA TENKÉ ŠPÁRY
- KERAMICKÉ PŘEČKY AKU hr. 115 mm
- BRŮSĚNÉ LEPENÉ NA MALTU NA TENKÉ ŠPÁRY
- ŽELEZOBETÓN
- TEPELNÁ IZOLÁCIA MINERÁLNÁ VATA
- ŽELEZOBETONOVÝ STĚP, 300 x 300 mm

LEGENDA ZNAČIEK

- OKNA - VIZ PRÍLOHA 20
- DVERE - VIZ PRÍLOHA 21
- KLEMPIARSKÉ PRVKY - VIZ PRÍLOHA 22
- ZÁMEČNÍCKE PRVKY - VIZ PRÍLOHA 23
- SKLADBY STIEN - VIZ PRÍLOHA 19



**NOVOSTAVBA
BYTOVÉHO DOMU
NOVODVORSKÁ 760/1
PRAHA 4 - LIBUŠ**

Miesto stavby:
NOVODVORSKÁ 760/1, PRAHA 4 - LIBUŠ
POZEMKY Č. 1123/8, 1123/9, 1123/11, 1123/12, 1123/13,
1123/14, KATASTRÁLNI ÚZEMÍ LIBUŠ

Stavovnik:
SOULHROVÝ INVESTOR

Autent:
STEMPEL - BENES
ÚSTAV NAVRHOVÁNÍ I. FAKULTA ARCHITECTURY ČVUT

Vypracoval:
Bc. VLASTA MÁRIA MACHOŤÁKOVÁ

Kompletovateľ:
Ing. ARCH. TOMÁŠ KLÁNC

Štupň PD:
BAKALÁRSKA PRÁCA - BP

Dátum:
01/2021

Časť PD:
ARCHITECTONICKO
STAVEBNÉ RIEŠENIE

Číslo priority PD:
Paré:

10

**ARCHITECTONICKO
STAVEBNÉ RIEŠENIE**

Číslo priority PD:
Paré:

10

**ARCHITECTONICKO
STAVEBNÉ RIEŠENIE**

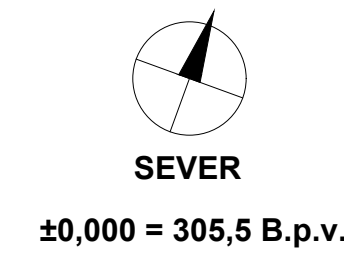
Číslo priority PD:
Paré:

10

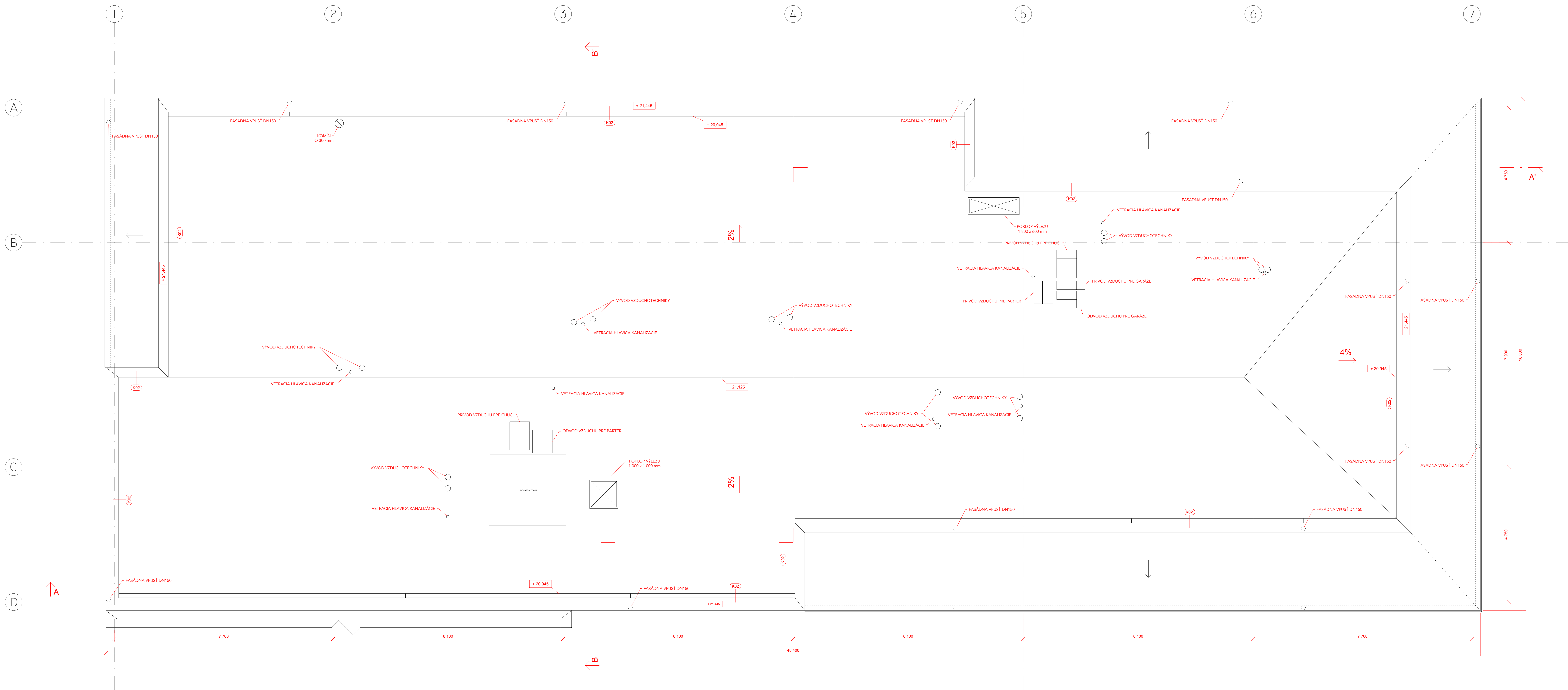
**ARCHITECTONICKO
STAVEBNÉ RIEŠENIE**

Číslo priority PD:
Paré:

10



10,000 = 305,5 B.p.v.



**NOVOSTAVBA
BYTOVÉHO DOMU
NOVODVORSKÁ 760/1
PRAHA 4 - LIBUŠ**

Miesto stavby:
NOVODVORSKÁ 760/1, PRAHA 4 - LIBUŠ
POZEMKY Č. 1123/48, 1123/65, 1123/116, 1123/132, 1123/133,
1123/134, KATASTRÁLNE ÚZEMIE LIBUŠ

Staviteľ:
SOUKROMÝ INVEŠTOR

Atelier:
STEMPEL - BENEŠ
ÚSTAV NAVRHOVÁNÍ I. FAKULTA ARCHITEKTURY ČVUT

Vypracoval:
Bc. VLASTA MÁRIA MACHOVČÁKOVÁ

Konzultoval:
ING. ARCH. TOMÁŠ KLANEC

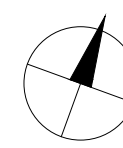
Stupeň PD:
BAKALÁRSKA PRÁCA - BP

Datum:
01 / 2021

Časť PD:

**ARCHITEKTONICKO
STAVEBNÉ RIŠENIE**

Číslo prílohy PD: Paré:



SEVER

±0,000 = 305,5 B.p.v.



LEGENDA MATERIÁLOV

- KERAMICKE PŘÍČKY AKU H. 300 mm
- KERAMICKE PŘÍČKY AKU H. 115 mm
- ŽELEZOBETÓN
- PROSTÝ BETÓN
- TEPELNÁ IZOLÁCIA MINERÁLNA VATA
- TEPELNÁ IZOLÁCIA XPS
- TEPELNÁ IZOLÁCIA EPS
- TEPELNÁ IZOLÁCIE STYRODUR
- TEPELNÁ IZOLÁCIE PIR
- OMIETKA
- KACÍROK
- ŠTRK
- ZEMNÝ SUBSTRÁT
- NÁSYP
- PĚSOK
- TERÉN
- HYDROIZOLÁCIA
- DIFÚZNA FÓLIA, POISTNÁ HYDROIZOLÁCIA

LEGENDA ZNAČIEK

- OKNA - VIZ PRÍLOHA 20
- DVERE - VIZ PRÍLOHA 21
- KLEMPÁRSKE PRVKY - VIZ PRÍLOHA 22
- ZÁMEČNÍCKE PRVKY - VIZ PRÍLOHA 23
- SKLADBY STIEN - VIZ PRÍLOHA 19
- SKLADBY PODLÁH - VIZ PRÍLOHA 19
- SKLADBY STRECH - VIZ PRÍLOHA 19



**NOVOSTAVBA
BYTOVÉHO DOMU
NOVODVORSKÁ 760/1
PRAHA 4 - LIBUŠ**

Miesto stavby:
NOVODVORSKÁ 760/1, PRAHA 4 - LIBUŠ
POZEMKY Č. 1123/48, 1123/80, 1123/116, 1123/132, 1123/133,
1123/134, KATASTRÁLNI ÚZEMÍ LIBUŠ

Stavovateľ:
SOUMERNÝ INVESTOR

Autór:
STEMPEL - BENES
ÚSTAV NÁVRHOVÁNÍ I, FAKULTA ARCHITEKTURY ČVUT

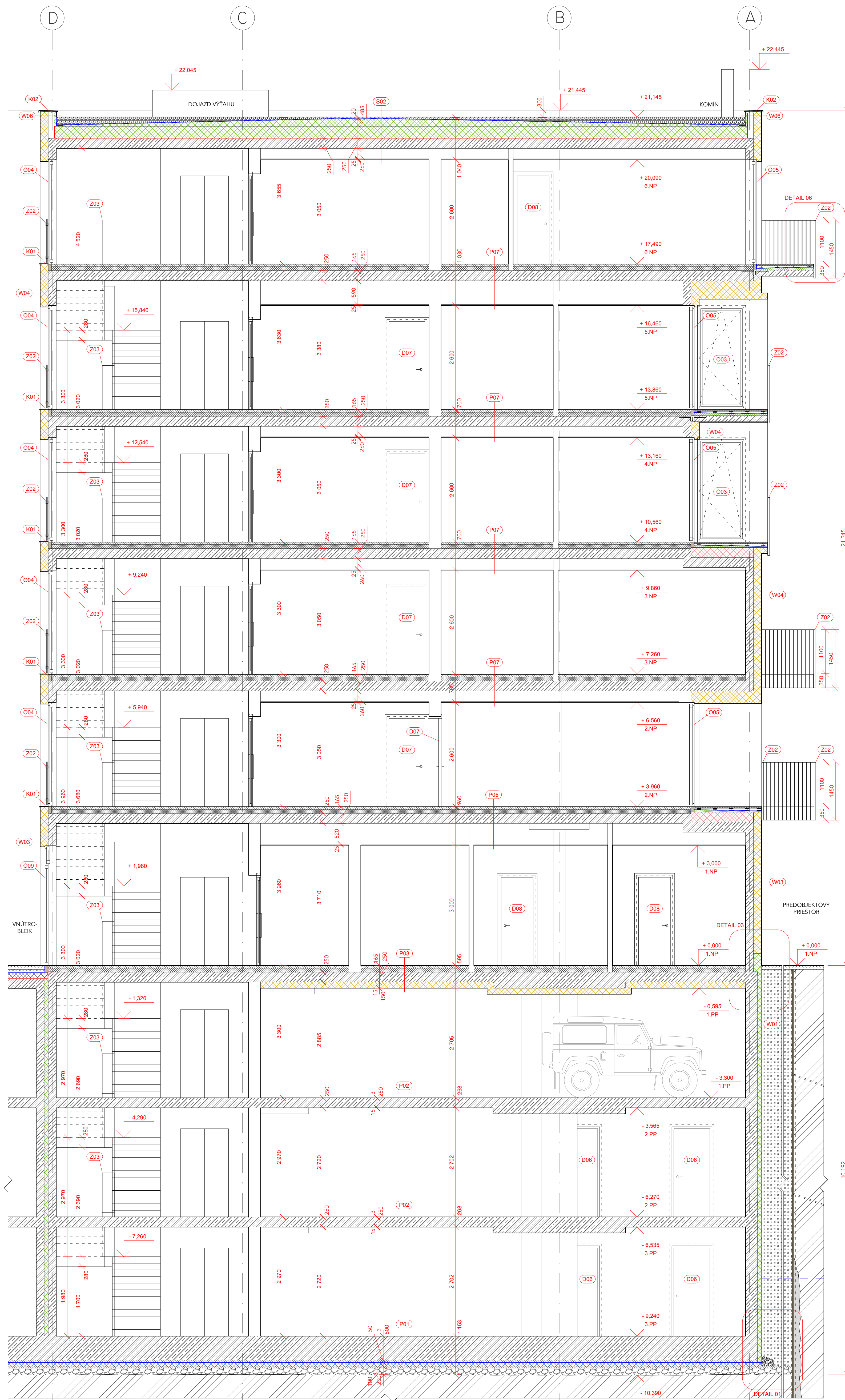
Vypracoval:
Bc. VLASTA MÁRIA MACHOŤÁKOVÁ

Kontroloval:
Ing. Arch. TOMÁŠ KLÁNC

Stupeň PD: BAKALÁRSKA PRÁCA - BP Dátum: 01 / 2021

Časť PD: **ARCHITEKTONICKO
STAVEBNÉ RIEŠENIE**

Číslo prílohy PD: Paré:



LEGENDA MATERIÁLOV

- KERAMICKÉ PRIEČKY AKU tl. 300 mm
- BRUŠENÉ LEPENÉ NA MALTU NA TENKÉ SPÁRY
- KERAMICKÉ PRIEČKY AKU tl. 115 mm
- BRUŠENÉ LEPENÉ NA MALTU NA TENKÉ SPÁRY
- ŽELEZOBETÓN
- PROSTÝ BETÓN
- TEPELNÁ IZOLÁCIA MINERÁLNA VATA
- TEPELNÁ IZOLÁCIA XPS
- TEPELNÁ IZOLÁCIA EPS
- TEPELNÁ IZOLACE STYRODUR
- TEPELNÁ IZOLACE PIR
- OMIETKA
- KAČIČOK
- ŠTRK
- ZEMNÝ SUBSTRÁT
- NÁSYP
- PIESOK
- TERÉN
- HYDROIZOLÁCIA
- DIFÚZNA FÓLIA, POISTNÁ HYDROIZOLÁCIA

LEGENDA ZNAČIEK

- Oxxx OKNÁ - VIZ PRÍLOHA 20
- Dxx DVERE - VIZ PRÍLOHA 21
- Kxx KLEMPIARSKÉ PRVKY - VIZ PRÍLOHA 22
- Zxx ZÁMEČNÍCKE PRVKY - VIZ PRÍLOHA 23
- Wxx SKLADBY STIEN - VIZ PRÍLOHA 19
- Pxx SKLADBY PODLÁH - VIZ PRÍLOHA 19
- Sxx SKLADBY STRIECH - VIZ PRÍLOHA 19



**NOVOSTAVBA
BYTOVÉHO DOMU
NOVODVORSKÁ 760/1
PRAHA 4 - LIBUŠ**

Miesto stavby:
NOVODVORSKÁ 760/1, PRAHA 4 - LIBUŠ
POZEMKY Č. 1123/48, 1123/60, 1123/116, 1123/132, 1123/133,
1123/134, KATASTRÁLNI ÚZEMÍ LIBUŠ

Stavebník:
SOUKROMÝ INVEŠTOR

Atelier:
 STEMPEL - BENEŠ
ÚSTAV NAVRHOVÁNÍ I, FAKULTA ARCHITECTURY ČVUT

Vypracoval:
BC. VLÁSTA MÁRIA MACHOVČÁKOVÁ

Konzultoval:
ING. ARCH. TOMÁŠ KLANC

Stupeň PD:
BAKALÁRSKA PRÁCA - BP

Dátum:
01/2021

**ARCHITEKTONICKO
STAVEBNÉ RIEŠENIE**

Číslo prílohy PD: Paré:

13

LEGENDA MATERIÁLOV

- FALCOVANÝ PLECH
- OMIETKA TMAVOSIVÁ
- OMIETKA BIELA
- VONKAJŠÍ OBLAD TRAVERTÍNOVÝ
- HLINÍKOVÉ OKNA, RAL 9004
- DVERE, RAL 9004
- KLEMPIARSKÉ VÝROBKY, RAL 9004
- ZÁMČOČNICE VÝROBKY, RAL 9004



**NOVOSTAVBA
BYTOVÉHO DOMU
NOVODVORSKÁ 760/1
PRAHA 4 - LIBUŠ**

Miesto stavby:
NOVODVORSKÁ 760/1, PRAHA 4 - LIBUŠ
POZEMKY C. 1123/48, 1123/66, 1123/116, 1123/132, 1123/133,
1123/134, KATASTRÁLNI ÚZEMÍ LIBUŠ

Stavebník:
SOUKROMÝ INVEŠTOR

Akár:
STEMPEL - BENEŠ
ÚSTAV NAVRHOVÁNÍ I, FAKULTA ARCHITEKTURY ČVUT

Vypracoval:
BC. VLASTA MÁRIA MACHOVČÁKOVÁ

Konzultoval:
ING. ARCH. TOMÁŠ KLANEC

Stupeň PD:
BAKALÁRSKA PRÁCA - BP

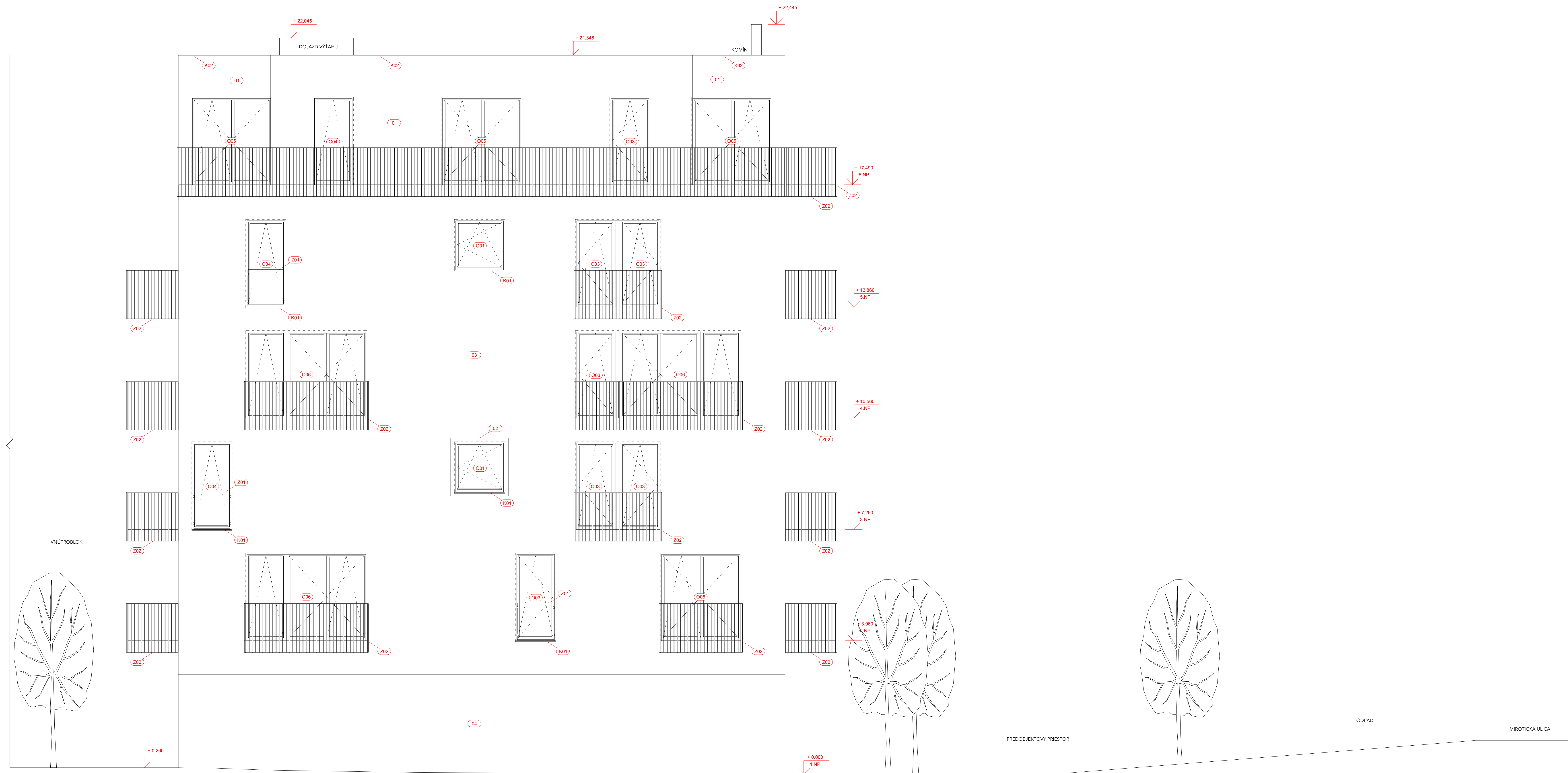
Dátum:
01 / 2021

Časť PD:
ARCHITEKTONICKO
STAVEBNÉ RIEŠENIE

Číslo prílohy PD:
Paré:

14

POHĽAD SEVERNÝ



LEGENDA MATERIÁLOV

- FALCOVANÝ FLECH
- OMIETKA TMAVOSIVÁ
- OMIETKA BIELA
- VONKAJŠÍ OBLKAD TRAVERTÍNOVÝ
- HLINIKOVÉ OKNA, RAL 9004
- DVERE, RAL 9004
- KLEMPIARSKÉ VÝROBKÝ, RAL 9004
- ZÁMOČNÍCKE VÝROBKÝ, RAL 9004



**NOVOSTAVBA
BYTOVÉHO DOMU
NOVODVORSKÁ 760/1
PRAHA 4 - LIBUŠ**

Miesto stavby:
NOVODVORSKÁ 760/1, PRAHA 4 - LIBUŠ
POZEMKY C: 1123/48, 1123/66, 1123/116, 1123/132, 1123/133,
1123/134, KATASTRÁLNI ÚZEMÍ LIBUŠ

Stavebník:
SOUKROMÝ INVEŠTOR

Abstr.:
STEMPEL - BENEŠ
ÚSTAV NAVRHOVÁNÍ I, FAKULTA ARCHITEKTURY ČVUT

Vypracoval:
Bc. VLASTA MÁRIA MACHOVČÁKOVÁ

Konzultoval:
Ing. Arch. TOMÁŠ KLANC

Stupeň PD: BAKALÁRSKA PRÁCA - BP Datum: 01 / 2021

**ARCHITEKTONICKO
STAVEBNÉ RIEŠENIE**

Číslo prílohy PD: Paré:

LEGENDA MATERIÁLOV

- FALCOVANÝ PLECH
- OMIETKA TMAVOSIVÁ
- OMIETKA BIELA
- VONKAJŠÍ OBKLAD TRAVERTÍNOVÝ
- HLINÍKOVÉ OKNA, RAL 9004
- DVERE, RAL 9004
- KLEMPIARSKÉ VÝROBKÝ, RAL 9004
- ZÁMOČNICE VÝROBKÝ, RAL 9004



**NOVOSTAVBA
BYTOVÉHO DOMU
NOVODVORSKÁ 760/1
PRAHA 4 - LIBUŠ**

Miesto stavby:
NOVODVORSKÁ 760/1, PRAHA 4 - LIBUŠ
POZEMKY Č. 1123/48, 1123/65, 1123/116, 1123/132, 1123/133,
1123/134, KATASTRÁLNI ÚZEMÍ LIBUŠ

Stavebník:
SOUKROMÝ INVEŠTOR

Atelier:
STEMPEL - BENEŠ
ÚSTAV NAVRHOVÁNÍ I, FAKULTA ARCHITECTURY ČVUT

Vypracoval:
BC. VLASTA MÁRIA MACHOŤÁKOVÁ

Konzultoval:
ING. ARCH. TOMÁŠ KLANC

Stupeň PD:
BAKALÁRSKA PRÁCA - BP

Dátum:
01 / 2021

Časť PD:
**ARCHITEKTONICKO
STAVEBNÉ RIŠENIE**

Číslo prílohy PD:
Paré:

LEGENDA MATERIÁLOV

- FALCOVANÝ FLECH
- OMIETKA TMAVOSIVÁ
- OMIETKA BIELA
- VONKAJŠÍ OBKLAD TRAVERTÍNOVÝ
- HLINÍKOVÉ OKNA, RAL 9004
- DVERE, RAL 9004
- KLEMPIARSKÉ VÝROBKY, RAL 9004
- ZÁMOČNÍCKE VÝROBKY, RAL 9004



**NOVOSTAVBA
BYTOVÉHO DOMU
NOVODVORSKÁ 760/1
PRAHA 4 - LIBUŠ**

Miesto stavby:
NOVODVORSKÁ 760/1, PRAHA 4 - LIBUŠ
POZEMKY C. 1123/48, 1123/65, 1123/116, 1123/132, 1123/133,
1123/134, KATASTRÁLNI ÚZEMÍ LIBUŠ

Stavebník:
SOUKROMÝ INVEŠTOR

Atelier:
STEMPEL - BENEŠ
ÚSTAV NAVRHOVÁNÍ I, FAKULTA ARCHITECTURY ČVUT

Vypracoval:
Bc. VLASTA MÁRIA MACHOŤÁKOVÁ

Konzultoval:
ING. ARCH. TOMÁŠ KLÁNC

Stupeň PD: BAKALÁRSKA PRÁCA - BP
Dátum: 01 / 2021

Časť PD:

**ARCHITEKTONICKO
STAVEBNÉ RIŠENIE**

Číslo prílohy PD: Paré:



NOVOSTAVBA BYTOVÉHO DOMU NOVODVORSKÁ 760/1 PRAHA 4 - LIBUŠ

Miesto stavby:

NOVODVORSKÁ 760/1, PRAHA 4 - LIBUŠ
POZEMKY Č. 1123/48, 1123/60, 1123/116, 1123/132, 1123/133,
1123/134, KATASTRÁLNE ÚZEMIE LIBUŠ

Stavebník:

SÚKROMNÝ INVESTOR

Ateliér:



STEMPEL - BENEŠ
ÚSTAV NAVRHOVÁNÍ I, FAKULTA ARCHITEKTURY ČVUT

Vypracoval:

BC. VLASTA MÁRIA MACHOVČÁKOVÁ

Konzultoval:

ING. ARCH. TOMÁŠ KLANC

Stupeň PD:

BAKALÁRSKA PRÁCA - BP

Dátum:

01 / 2021

Časť PD:

ARCHITEKTONICKO STAVEBNÉ RIEŠENIE

Číslo prílohy PD:

Paré:

18

DETAILY

ZOZNAM DETAILOV

DETAIL 01 - ZÁKLADOVÁ DOSKA, M 1:10

DETAIL 02 - STYK ZÁKLADOVEJ DOSKY SO ZÁPOROVÝM PAŽENÍM, M 1:10

DETAIL 03 - SOKEL, M 1:10

DETAIL 04 - LOGIA NAD INTERIÉROM, M 1:10

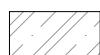
DETAIL 05 - KOTVENIE BALKÓNU, M 1:10

DETAIL 06 - KOTVENIE ZÁBRADLIA BALKÓNU, M 1:10

DETAIL 07 - KOTVENIE ZÁBRADLIA NA TERASE, M 1:10

DETAIL 08 - ATIKA, M 1:10

LEGENDA MATERIÁLOV



ŽELEZOBETÓN



PROSTÝ BETÓN



TEPELNÁ IZOLÁCIA MINERÁLNA VATA



TEPELNÁ IZOLÁCIA XPS



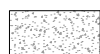
TEPELNÁ IZOLÁCIA EPS



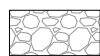
TEPELNÁ IZOLÁCIA PIR



TEPELNÁ IZOLÁCIA STYRODUR



OMIETKA



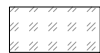
KAČÍREK



ŠTRK



TERÉN



NÁSYP



ZEMNÝ SUBSTRÁT



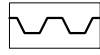
HYDROIZOLÁCIA



DIFÚZNA FÓLIA, POISTNÁ HYDROIZOLÁCIA



GEOTEXTÍLIA

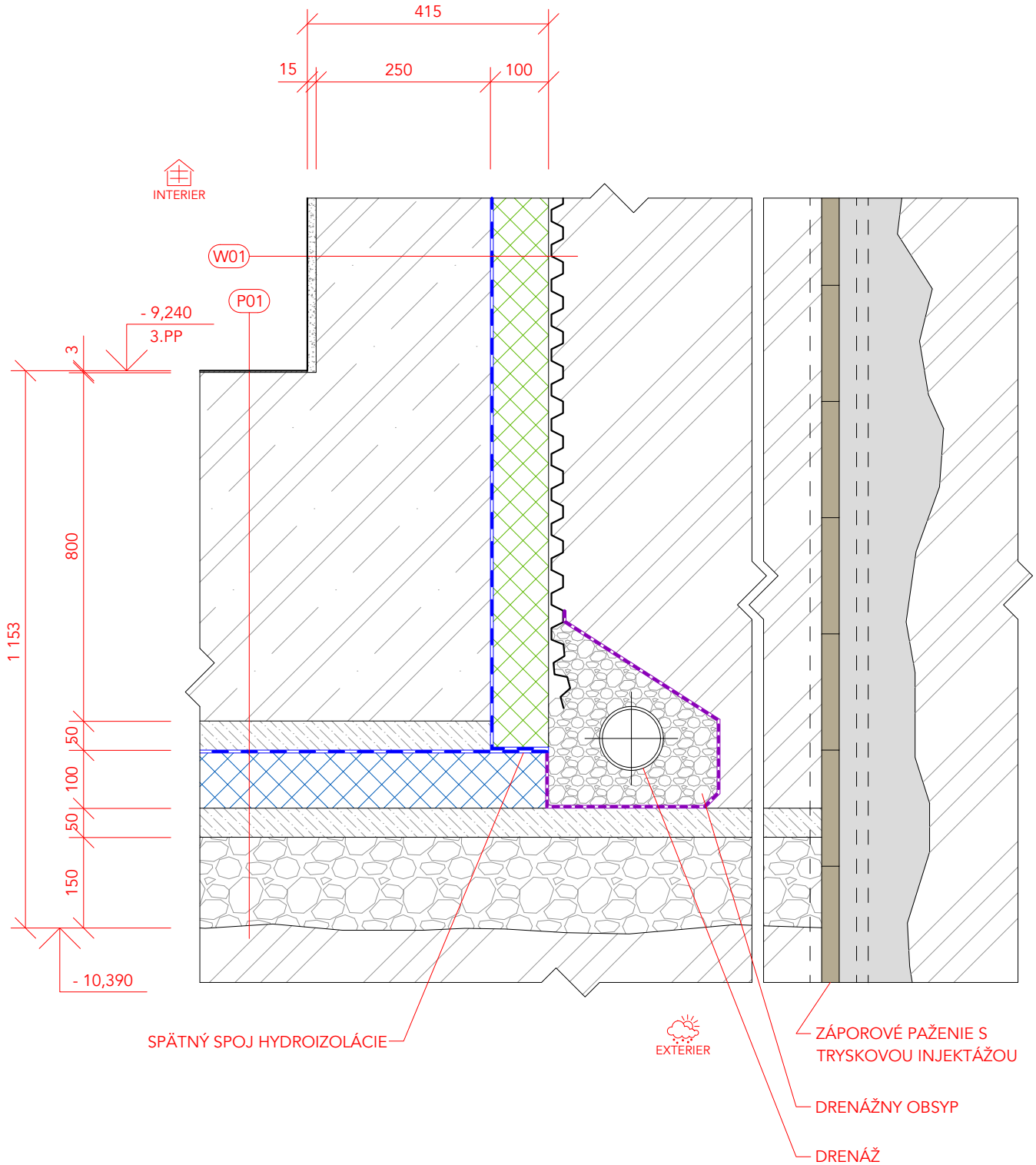


NOPOVÁ FÓLIA

DETAIL 01

ZÁKLADOVÁ DOSKA

MERÍTKO 1:10

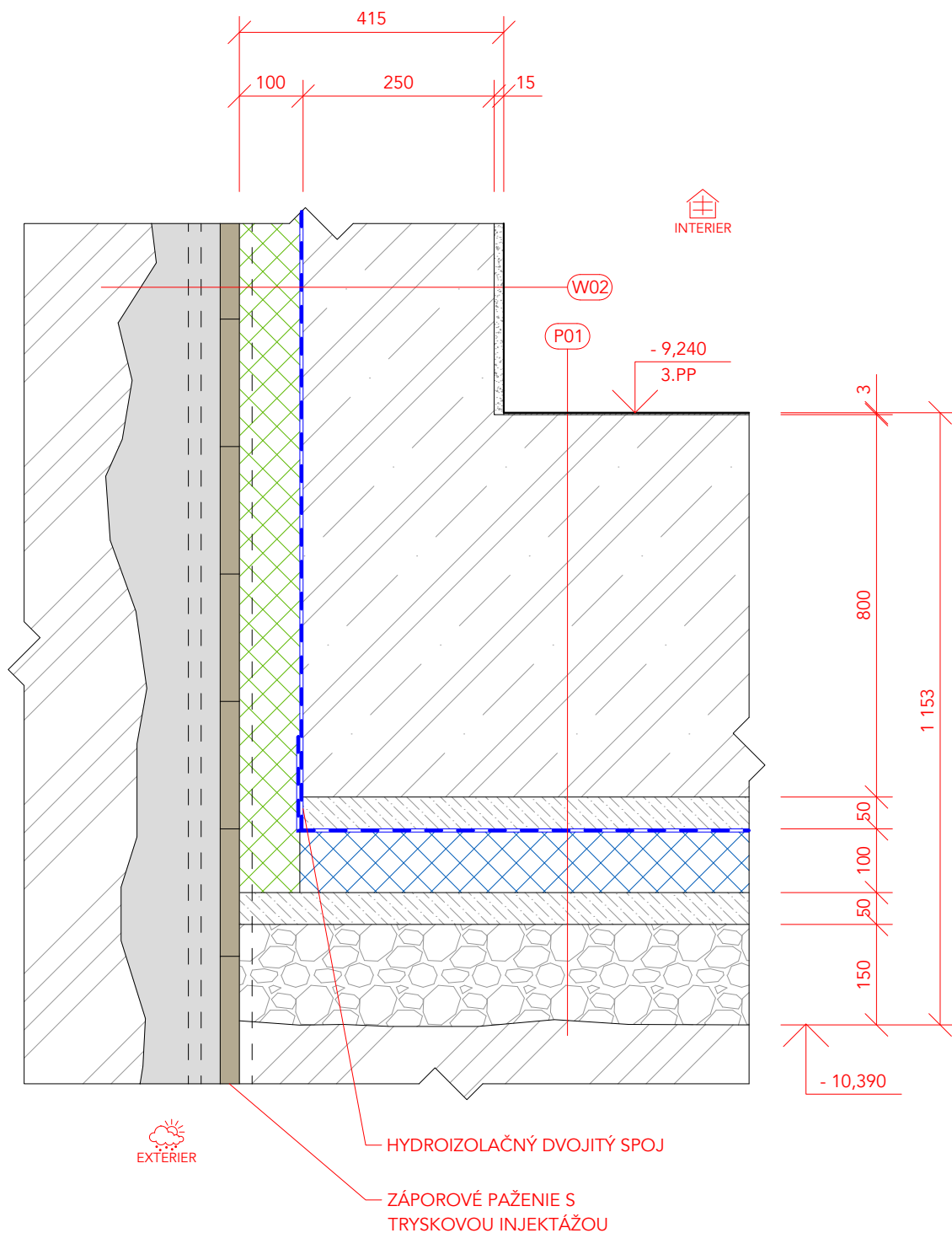


DETAIL 02

STYK ZÁKLADOVEJ DOSKY SO ZÁPOROVÝM PAŽENÍM

PAŽENÍM

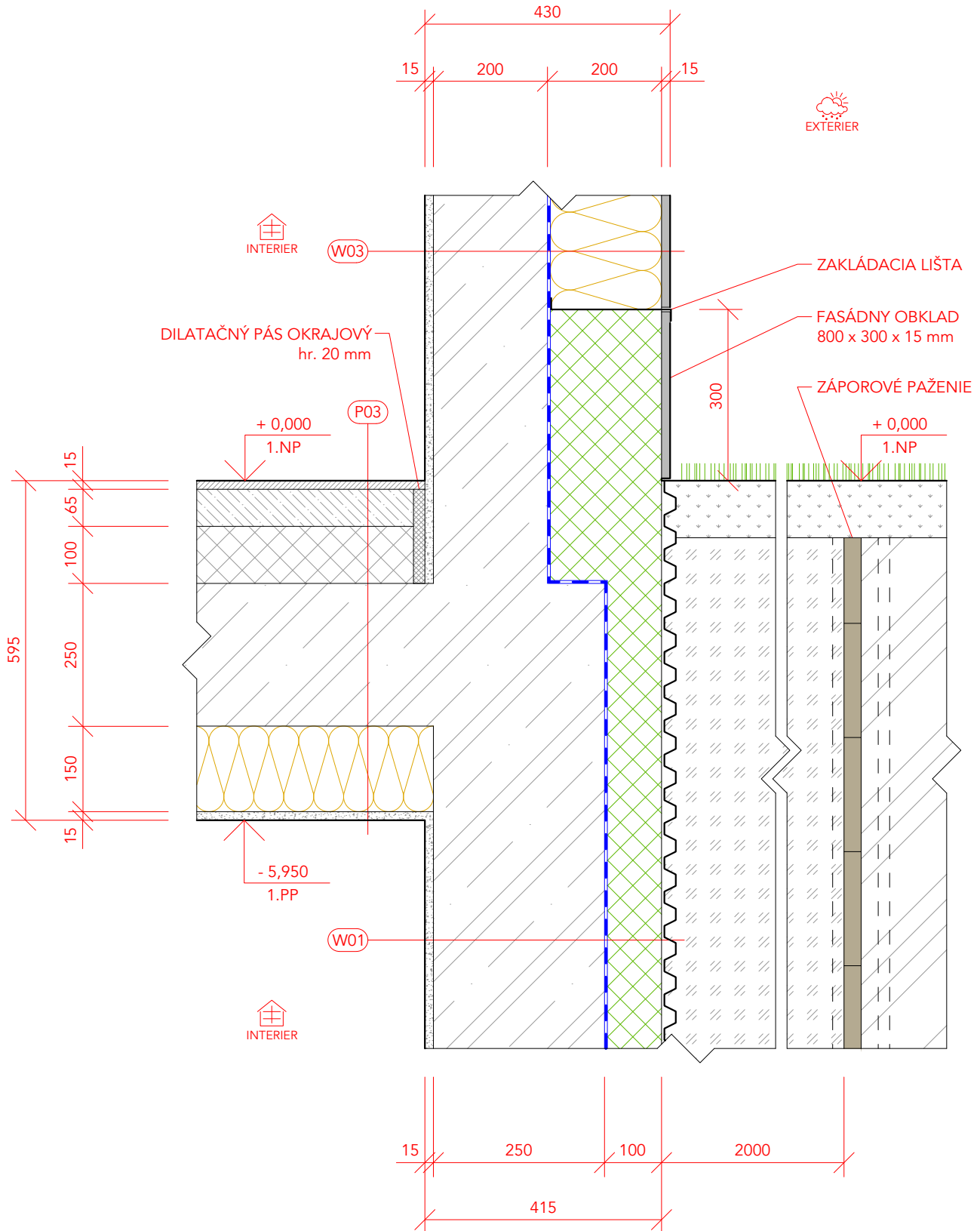
MERÍTKO 1:10



DETAIL 03

SOKEL

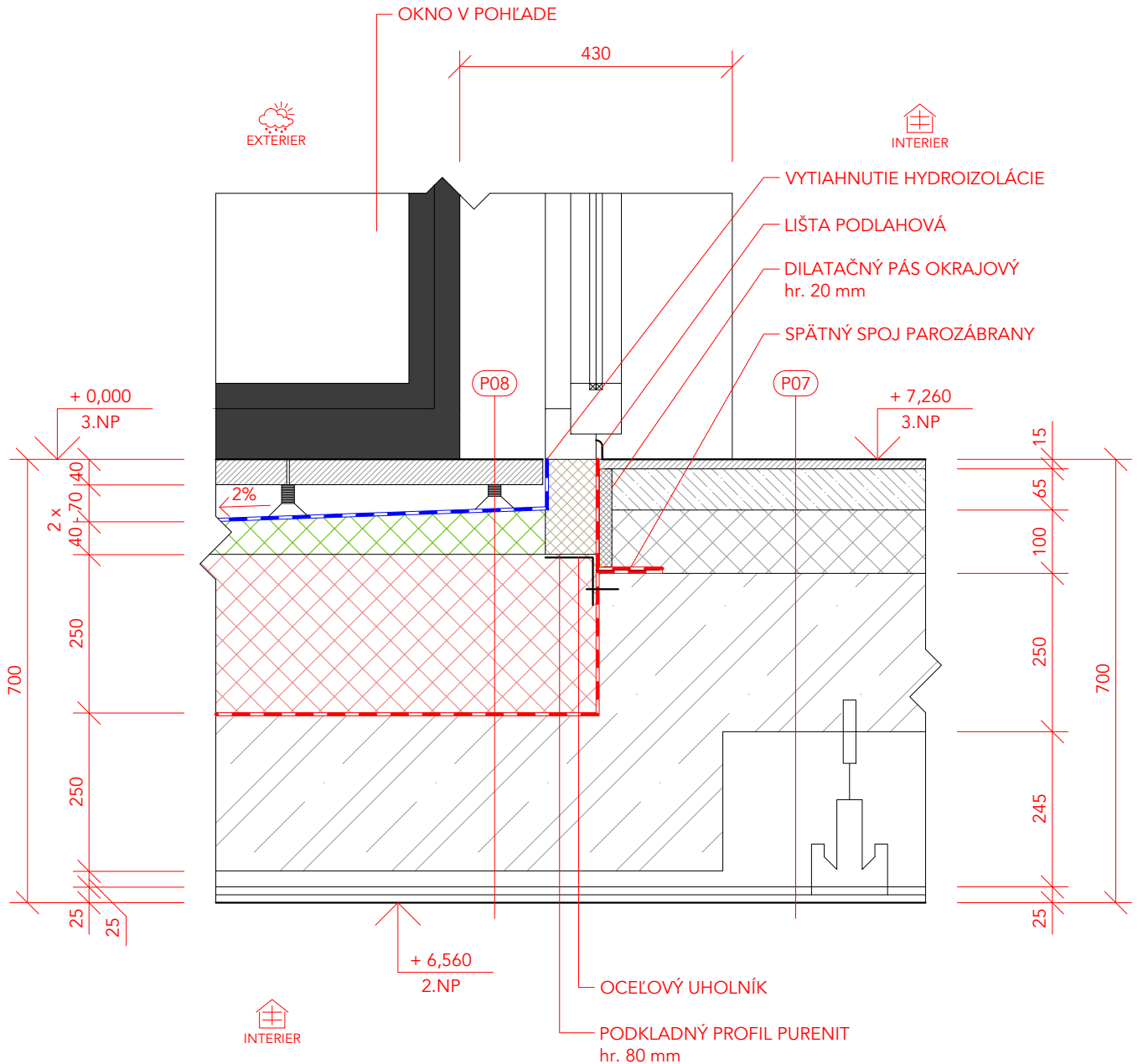
MERÍTKO 1:10



DETAIL 04

LOGIA NAD INTERIÉROM

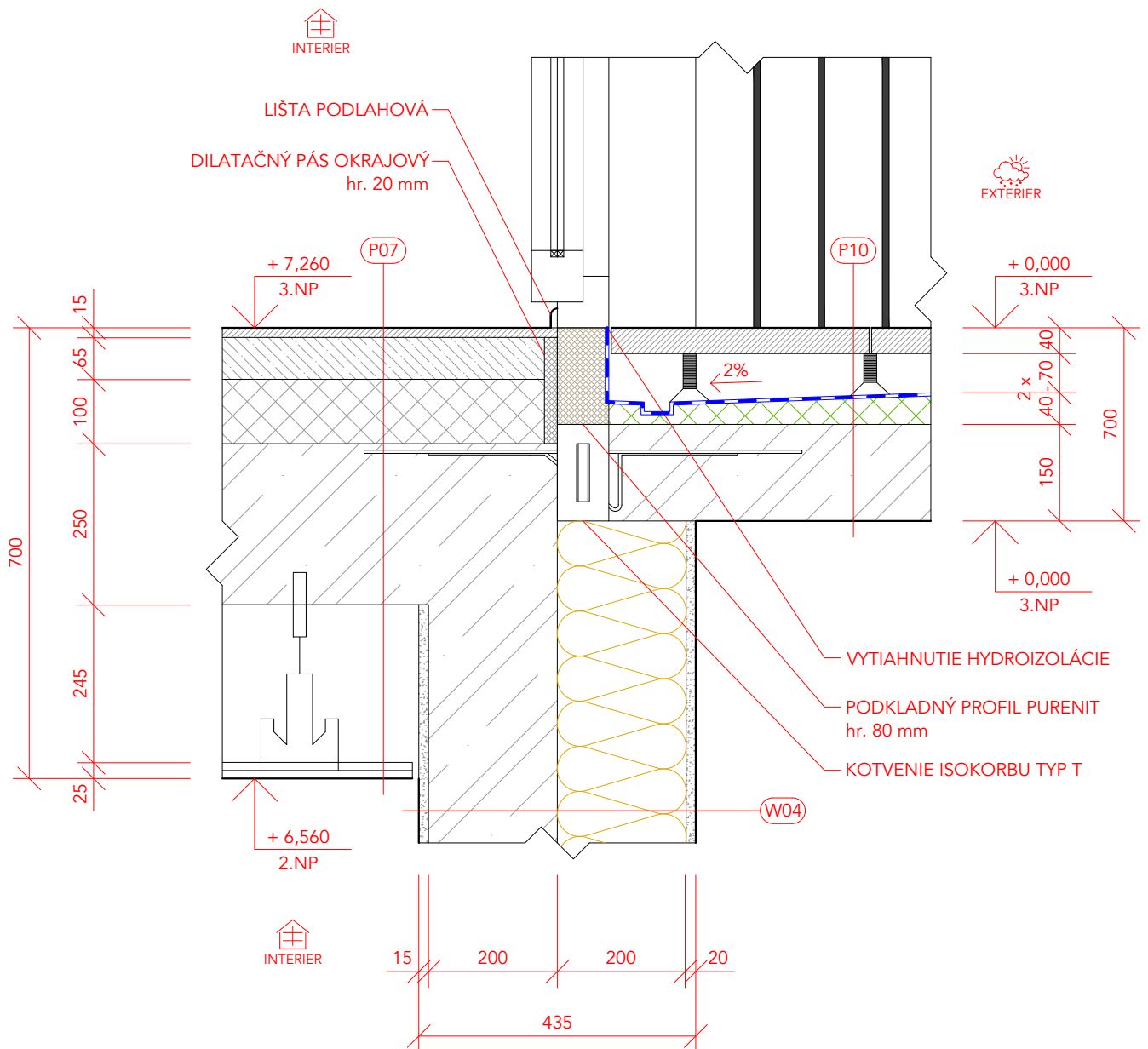
MERÍTKO 1:10



DETAIL 05

KOTVENIE BALKÓNU

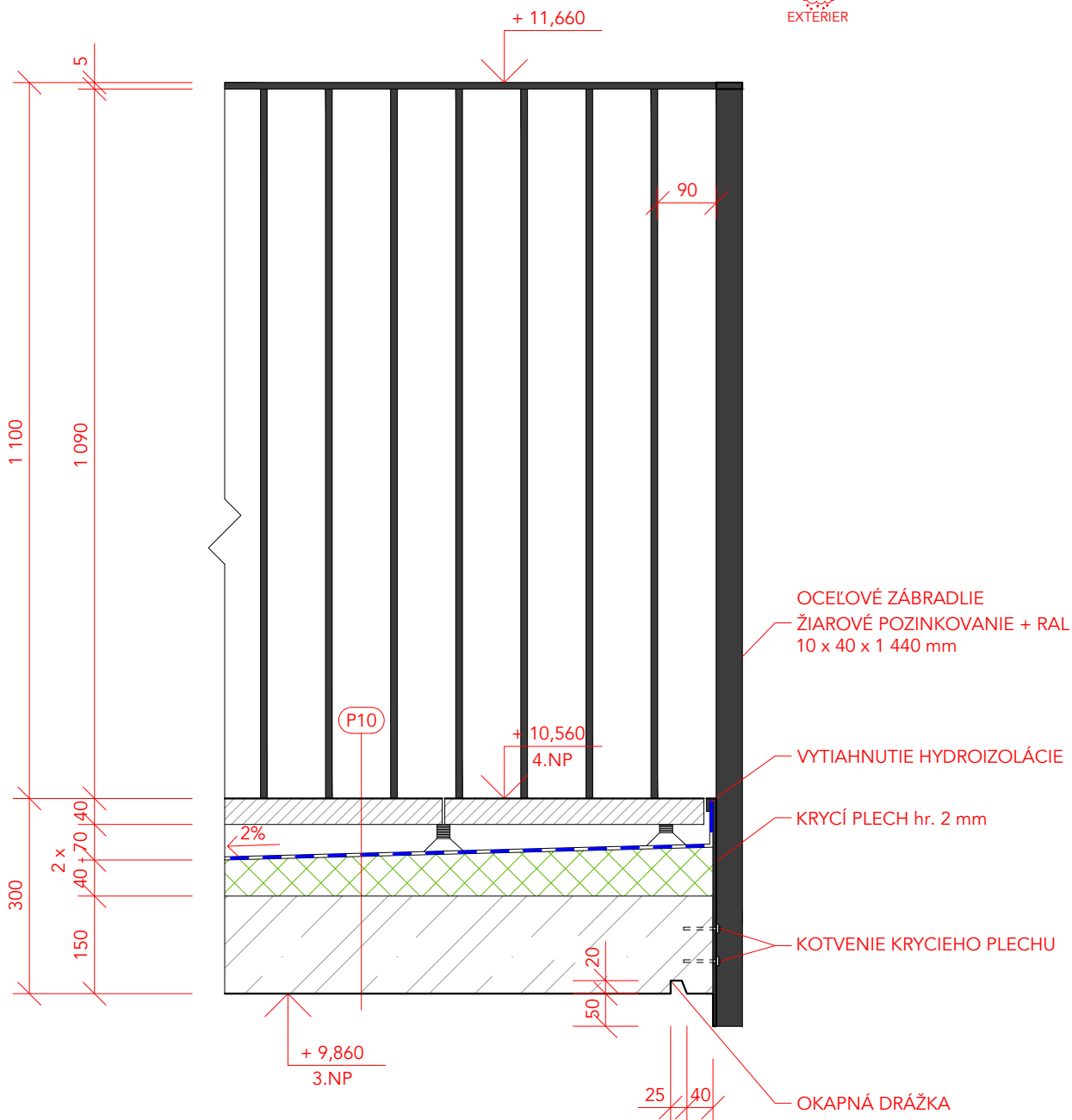
MERÍTKO 1:10



DETAIL 06

KOTVENIE ZÁBRADLIA BALKÓNU

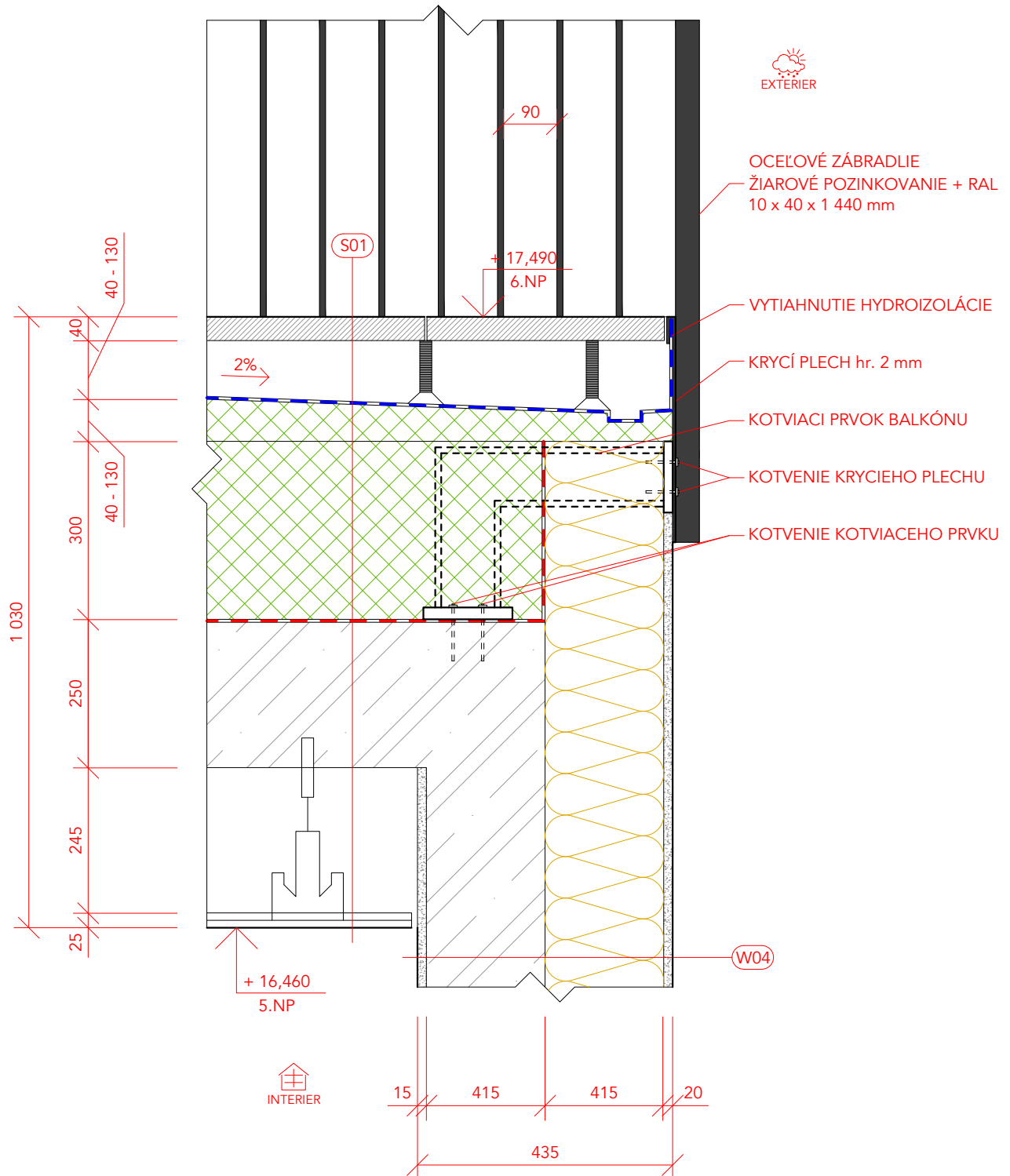
MERÍTKO 1:10



DETAIL 07

KOTVENIE ZÁBRADLIA NA TERASE

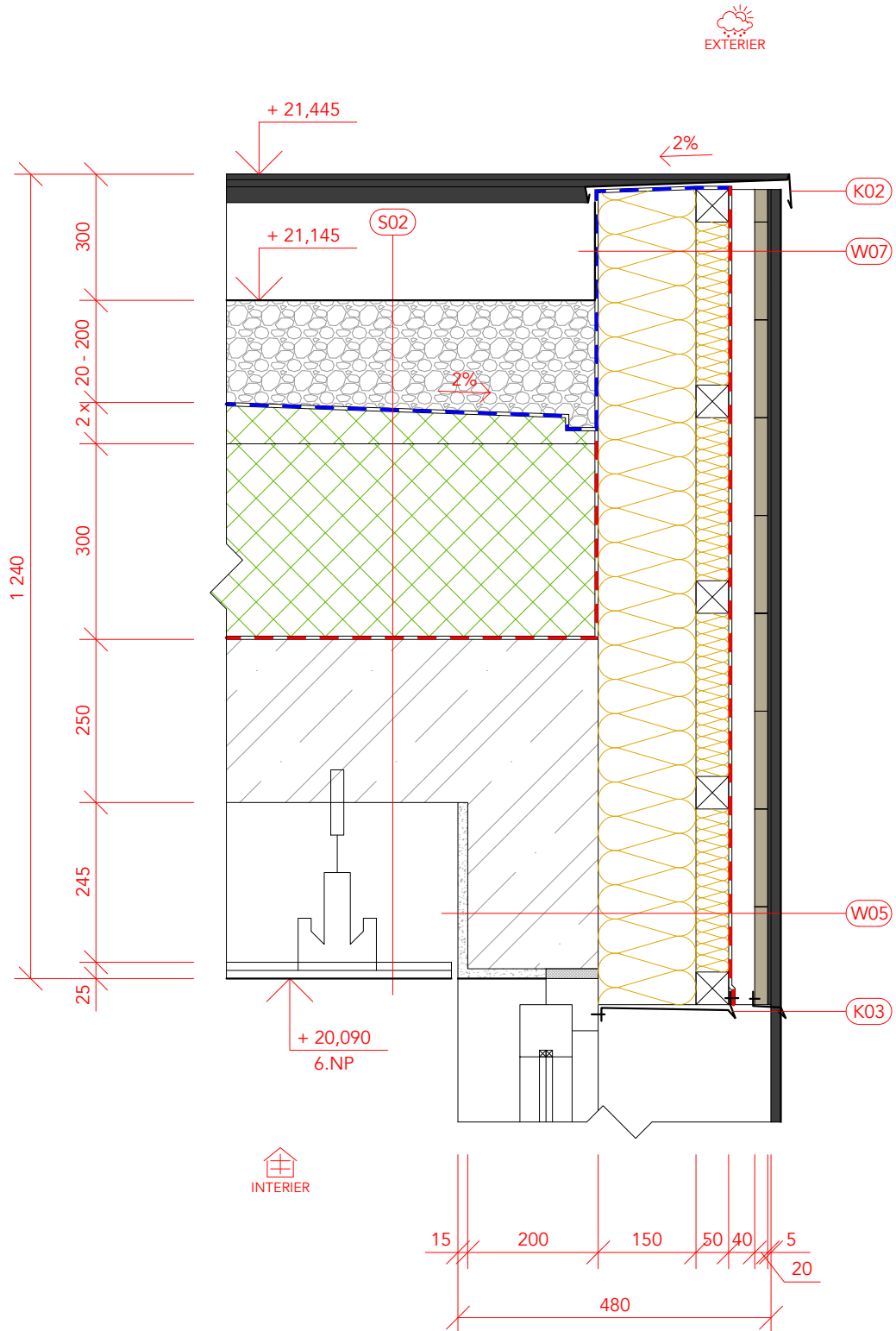
MERÍTKO 1:10



DETAIL 08

ATIKA

MERÍTKO 1:10





NOVOSTAVBA BYTOVÉHO DOMU NOVODVORSKÁ 760/1 PRAHA 4 - LIBUŠ

Miesto stavby:

NOVODVORSKÁ 760/1, PRAHA 4 - LIBUŠ
POZEMKY Č. 1123/48, 1123/60, 1123/116, 1123/132, 1123/133,
1123/134, KATASTRÁLNE ÚZEMIE LIBUŠ

Stavebník:

SÚKROMNÝ INVESTOR

Ateliér:



STEMPEL - BENEŠ
ÚSTAV NAVRHOVÁNÍ I, FAKULTA ARCHITEKTURY ČVUT

Vypracoval:

BC. VLASTA MÁRIA MACHOVČÁKOVÁ

Konzultoval:

ING. ARCH. TOMÁŠ KLANC

Stupeň PD:

BAKALÁRSKA PRÁCA - BP

Dátum:

01 / 2021

Časť PD:

ARCHITEKTONICKO STAVEBNÉ RIEŠENIE

Číslo prílohy PD:

Paré:

19

**SKLADBY
KONŠTRUKCIÍ**

	PODLAHY			
P01	ZÁKLADY			
	funkcia	materiál	húbka [mm]	poznámka
	vnútorná povrchová úprava	epoxidový náter	3	
	nosná konštrukcia	železobetón	800	
	ochranná nabetonávka	betonová mazanina	50	chráni PVC fóliu pred poškodením v priebehu armovania základovej dosky
	ochranná vrstva	geotextília		
	hlavná hydroizolace	PVC fólia odolná proti tlakovej vode		aplikácia a kotvenie podľa predpisov výrobcu, pred zakrytím zkuška tesnosti
	ochranná vrstva	geotextília		
	tepelná izolácia	STYRODUR 3000	100	tepelná izolácia odolná proti tlaku
	podkladná vrstva	betonová mazanina	50	
	vyrovňavacia a drenážna vrstva	štrk	150	
	terén	zemina		
		hrúbka celkom bez podsypu	1 153	
P02	PODLAHA V PODZEMNÝCH PODLAŽIACH			
	funkcia	materiál	húbka [mm]	poznámka
	vnútorná povrchová úprava	epoxidový náter	3	
	nosná konštrukcia	železobetón	250	
	povrchová úprava stropu	penetračný náter		zníženie prašnosti betónu
		hrúbka celkom	253	
P03	PODLAHA 1.NP (PRÍZEMIE)			
	funkcia	materiál	húbka [mm]	poznámka
	podlahová krytina	keramická dlažba + lepidlo	15	keramická dlažba 10 mm, lepidlo 5 mm, hydroizolačný náter
	roznášacia vrstva	betónová mazanina	65	
	kročeiová izolácia	podlahové EPS	100	
	nosná konštrukcia	železobetón	250	
	tepelná izolácia	minerálna vata	150	kotvená kontaktným spôsobom s použitím kotiev s prerušeným tepelným mostom v predpisanej hustote
	vyrovňavacia a podkladná vrstva	perlinka + lepidlo		
	povrchová úprava stropu	STO silikonová omietka prefarbená zrn 1,5	15	farba biela
		hrúbka celkom	595	
P04	PODLAHA 1.NP (PASÁŽ)			
	funkcia	materiál	húbka [mm]	poznámka
	podlahová krytina	epoxidovaný náter	3	keramická dlažba 10 mm, lepidlo 5 mm, hydroizolačný náter
	roznášacia vrstva	betónová mazanina	162	
	nosná konštrukcia	železobetón	250	
	tepelná izolácia	minerálna vata	150	kotvená kontaktným spôsobom s použitím kotiev s prerušeným tepelným mostom v predpisanej hustote
	vyrovňavacia a podkladná vrstva	perlinka + lepidlo		
	povrchová úprava stropu	STO silikonová omietka prefarbená zrn 1,5	15	farba biela
		hrúbka celkom	595	
P05	PODLAHA NAD 1.NP (PRÍZEMÍM)			
	funkcia	materiál	húbka [mm]	poznámka
	podlahová krytina	drevené parkety + lepidlo	15	drevené parkety 12 mm, lepidlo 3 mm
		keramická dlažba + lepidlo	15	keramická dlažba 10 mm, lepidlo 5 mm, hydroizolačný náter
		vinyl	6	povlaková krytina 3 mm, lepidlo 3 mm, podklad nutný vyrovnat samonivelačkou
	roznášacia vrstva	betónová mazanina	65	dorovnáva výšku podlahy tak, aby finálna rovina bola rovnaká v celom byte
	kročeiová izolácia	podlahové EPS	100	
	nosná konštrukcia	železobetón	250	
	inštaláčna dutina	nosná konštrukcia sádrokartonového podhľadu	505	2 x CD profily a závesy, alternatívne vyplnená minerálnou vatou 60 mm
	podhľad	zavesený sadrokartón	2 x 12,5	počet dosiek a typ podľa požadovanej požiarnej odolnosti
	vnútorná povrchová úprava podhľadu	oteruzdzorný interiérový náter		farba biela
		hrúbka celkom	960	
P06	PODLAHA NAD 1.NP (PASÁŽOU)			
	funkcia	materiál	húbka [mm]	poznámka
	podlahová krytina	drevené parkety + lepidlo	15	drevené parkety 12 mm, lepidlo 3 mm
		keramická dlažba + lepidlo	15	keramická dlažba 10 mm, lepidlo 5 mm, hydroizolačný náter
		vinyl	6	povlaková krytina 3 mm, lepidlo 3 mm, podklad nutný vyrovnat samonivelačkou
	roznášacia vrstva	betónová mazanina	65	dorovnáva výšku podlahy tak, aby finálna rovina bola rovnaká v celom byte
	kročeiová izolácia	podlahové EPS	100	
	nosná konštrukcia	železobetón	250	
	tepelná izolácia	minerálna vata	300	kotvená kontaktným spôsobom s použitím kotiev s prerušeným tepelným mostom v predpisanej hustote
	povrchová úprava stropu	STO silikonová omietka prefarbená zrn 1,5	15	farba biela
		hrúbka celkom	745	

P07	PODLAHA V NADZEMNÝCH PODLAŽIACH			
	funkcia	materiál	húbka [mm]	poznámka
	podlahová krytina	drevené parkety + lepidlo	15	drevené parkety 12 mm, lepidlo 3 mm
		keramická dlažba + lepidlo	15	keramická dlažba 10 mm, lepidlo 5 mm, hydroizolačný náter
		vinyl	6	povlaková krytina 3 mm, lepidlo 3 mm, podklad nutný vyrovnaf samonivelačkou
	roznášacia vrstva	betónová mazanina	65	dorovnáva výšku podlahy tak, aby finálna rovina bola rovnaká v celom byte
	kročeiová izolácia	podlahové EPS	100	
	nosná konštrukcia	železobetón	250	
	instalačná dutina	nosná konštrukcia sádrokartonového podhľadu	245	2 x CD profily a závesy, alternatívne vyplnená minerálnou vatou 60 mm
	podhľad	zavesený sadrokartón	2 x 12,5	počet dosiek a typ podľa požadovanej požiarnej odolnosti
	vnútorná povrchová úprava podhľadu	oteruzdorný interiérový náter		farba biela
		hrúbka celkom	700	
P08	LOGIA NAD INTERIÉROM			
	funkcia	materiál	húbka [mm]	poznámka
	podlahová krytina	vokajašia dlažba	40	dlažba určená na terče
	nosná a vyrovnávacia vrstva	rektifikačné terče	min. 40 - 70	
	filtračná a ochranná funkcia	geotextília		
	hlavná hydroizolácia	PVC fólia		kotvená podľa predpisov výrobcu
	filtračná a ochranná funkcia	geotextília		
	spádová vrstva	XPS	min. 40 - 70	sklon 2%, úzliabie a zaatikové žlaby 1%
	hlavná tepelná izolácia	polyuretán PIR	250	
	nosná konštrukcia	železobetón	250	znižený o potrebnú výšku 220 mm
	instalačná dutina	nosná konštrukcia sádrokartonového podhľadu	25	
	tepelná izolácia	zavesený sadrokartón	2 x 12,5	počet dosiek a typ podľa požadovanej požiarnej odolnosti
	povrchová úprava stropu	oteruzdorný interiérový náter		farba biela
		hrúbka celkom	700	
P09	LOGIA POD INTERIÉROM			
	funkcia	materiál	húbka [mm]	poznámka
	podlahová krytina	drevené parkety + lepidlo	15	drevené parkety 12 mm, lepidlo 3 mm
	roznášacia vrstva	betónová mazanina	65	
	kročeiová izolácia	podlahové EPS	100	
	nosná konštrukcia	železobetón	250	
	tepelná izolace	minerálna vata	300	kotvená kontaktným spôsobom s použitím kotiev s prerušeným tepelným mostom v predpisanej hustote
	vnútorná povrchová úprava podhľadu	STO silikonová omietka prefarbená zmo 1,5	15	farba biela
		hrúbka celkom	745	
P10	BALKÓN			
	funkcia	materiál	húbka [mm]	poznámka
	podlahová krytina	vokajašia dlažba	40	dlažba určená na terče
	nosná a vyrovnávacia vrstva	rektifikačné terče	min. 40 - 70	
	filtračná a ochranná funkcia	geotextília		
	hlavná hydroizolácia	PVC fólia		kotvená podľa predpisov výrobcu
	filtračná a ochranná funkcia	geotextília		
	spádová vrstva	XPS	min. 40 - 70	sklon 2%, úzliabie a zaatikové žlaby 1%
	nosná konštrukcia	prefabrikovaný panel	150	prefabrikovaný panel kotvený do nosnej steny cez prerušenie tepelného mostu ISOKORB
		hrúbka celkom	300	
	STRECHY			
S01	POCHÔDZIA STRECHA S TERASOU			
	funkcia	materiál	húbka [mm]	poznámka
	podlahová krytina	vokajašia dlažba	40	dlažba určená na terče
	nosná a vyrovnávacia vrstva	rektifikačné terče	min. 40 - 130	
	filtračná a ochranná funkcia	geotextília		
	hlavná hydroizolácia	PVC fólia		kotvená podľa predpisov výrobcu
	filtračná a ochranná funkcia	geotextília		
	spádová vrstva	XPS	min. 40 - 130	sklon 2%, úzliabie a zaatikové žlaby 1%
	hlavná tepelná izolácia	XPS	300	
	nosná konštrukcia	železobetón	250	
	instalačná dutina	nosná konštrukcia sádrokartonového podhľadu	245	2 x CD profily a závesy, alternatívne vyplnená minerálnou vatou 60 mm
	podhľad	zavesený sadrokartón	2 x 12,5	počet dosiek a typ podľa požadovanej požiarnej odolnosti
	vnútorná povrchová úprava podhľadu	oteruzdorný interiérový náter		farba biela
		hrúbka celkom	1 030	

S02	NEPOÓDZIA STRECHA			
	funkcia	materiál	húbka [mm]	poznámka
	ochranná vrstva	kačirok	min. 20 - 200	
	ochranná funkcia	geotextília		
	hlavná hydroizolácia	PVC fólia		kotvená podľa predpisov výrobcu
	ochranná funkcia	geotextília		
	spádová vrstva	XPS	min. 20 - 200	sklon 2%, úžlabie a zaatkové žlaby 1%
	hlavná tepelná izolácia	XPS	300	
	nosná konštrukcia	železobetón	250	
	inštalácia dutina	nosná konštrukcia sádrokartonového podhľadu	245	2 x CD profily a závesy, alternatívne vyplnená minerálnou vatou 60 mm
	podhľad	zavesený sádrokartón	2 x 12,5	počet dosiek a typ podľa požadovanej požiarnej odolnosti
	vnútorná povrchová úprava podhľadu	oteruzzdorný interiérový náter		farba biela
		hrúbka celkom	1 040	
	STENY			
W01	OBVODOVÁ STENA POD ÚROVŇOU TERÉNU			
	funkcia	materiál	húbka [mm]	poznámka
	vnútorná povrchová úprava steny	oteruzzdorný interiérový náter		farba biela
	omietka	sadrová omietka jednovrstvá strojná	15	
	nosná konštrukcia	železobetón	300	
	ochranná funkcia	geotextília		
	hlavná hydroizolácia	PVC fólia		kotvená na železobetón z vonkajšej strany konštrukcie podľa predpisov výrobcu
	ochranná funkcia	geotextília		
	hlavná tepelná izolácia	XPS	100	
	ochranná vrstva	no povová fólia		
	zásyp	zásyp výkpokom		
		hrúbka celkom bez zásypu	415	
W02	OBVODOVÁ STENA POD ÚROVŇOU TERÉNU NA HRANICI POZEMKU			
	funkcia	materiál	húbka [mm]	poznámka
	vnútorná povrchová úprava steny	oteruzzdorný interiérový náter		farba biela
	omietka	sadrová omietka jednovrstvá strojná	15	
	nosná konštrukcia	železobetón	300	
	ochranná funkcia	geotextília		
	hlavná hydroizolácia	PVC fólia		kotvená na železobetón z vonkajšej strany konštrukcie podľa predpisov výrobcu
	ochranná funkcia	geotextília		
	hlavná tepelná izolácia	XPS	100	
	zaistenie stavebnej jamy	záporové paženie s tryskovou injektážou		
		hrúbka celkom bez zásypu	415	
W03	OBVODOVÁ STENA - OBKLAD			
	funkcia	materiál	húbka [mm]	poznámka
	vnútorná povrchová úprava steny	oteruzzdorný interiérový náter		farba biela
	omietka	sadrová omietka jednovrstvá strojná	15	
	nosná konštrukcia	železobetón (POROTHERM 30 AKU Z)	200 (300)	
	hlavná tepelná izolácia	minerálna vata	200	kotvená kontaktným spôsobom s použitím kotiev s prerušeným tepelným mostom v predpisanej hustote
	vyrovnávací a podkladná vrstva	perlinka + lepidlo	5	
	povrchová úprava steny	vonkajší obklad + flexibilné lepidlo	15	obklad 10 mm, lepidlo 5 mm
		hrúbka celkom	435 (535)	
W04	OBVODOVÁ STENA - OMIETKA			
	funkcia	materiál	húbka [mm]	poznámka
	vnútorná povrchová úprava steny	oteruzzdorný interiérový náter		farba biela
	omietka	sadrová omietka jednovrstvá strojná	15	
	nosná konštrukcia	železobetón	200 (300)	
	hlavná tepelná izolácia	minerálna vata	200	kotvená kontaktným spôsobom s použitím kotiev s prerušeným tepelným mostom v predpisanej hustote
	vyrovnávací a podkladná vrstva	perlinka + lepidlo	5	
	povrchová úprava steny	STO silikonová omietka prefarbená zrnno 1,5	15	farba jemne sivá
		hrúbka celkom	435 (535)	
W05	OBVODOVÁ STENA - PLECH			
	funkcia	materiál	húbka [mm]	poznámka
	vnútorná povrchová úprava steny	oteruzzdorný interiérový náter		farba biela
	omietka	sadrová omietka jednovrstvá strojná	15	
	nosná konštrukcia	železobetón (POROTHERM 30 AKU Z)	200	
	hlavná tepelná izolácia	minerálna vata	150	vložená v zvislom nosnom rošte - drevené hranoly KVH 150 x 50 mm, dajú sa použiť aj systémové prvky
	hlavná tepelná izolácia	minerálna vata	50	vložená v zvislom nosnom rošte - drevené hranoly KVH 50 x 50 mm, dajú sa použiť aj systémové prvky
	pojistná hydroizolácia	difuúzna fólia		farba čierna
	provětrávaná mežera	drevené hranoly v KVH 40 x 40 mm	40	dajú sa použiť aj systémové prvky
	podklad pod plech	drevené dosky alt. OSB doska	20	
	fasáda	RHEINZINK	5	kotvený podľa predpisov výrobcu, falcovaný na zvislo á 500 mm, farba tmavo sivá RHEINZINK PATINA LINE
		hrúbka celkom	480	

W06	ATIKA - OMIETKA			
funkcia	materiál	húbka [mm]	poznámka	
ochranná funkcia	geotextília			
hlavná hydroizolácia	PVC fólia		kotvená podľa predpisov výrobcu	
ochranná funkcia	geotextília			
tepelná izolácia	XPS	100		
nosná konštrukcia	priečkovka YTONG	150		
hlavná tepelná izolácia	minerálna vata	200	kotvená kontaktným spôsobom s prierešeným tepelným mostom v predpisanej hustote	
vyrovnávací a podkladní vrstva	perlínka + lepidlo	5		
povrchová úprava steny	STO silikonová omietka prefarbená zrnno 1,5	15	farba jemne sivá	
	hrúbka celkom	470		
W07	ATIKA - PLECH			
funkcia	materiál	húbka [mm]	poznámka	
ochranná funkcia	geotextília			
hlavná hydroizolácia	PVC fólia		kotvená podľa predpisov výrobcu	
ochranná funkcia	geotextília			
hlavná tepelná izolácia	minerálna vata	150	vložená v zvislom nosnom rošte - drevené hranoly KVH 150 x 50 mm, dajú sa použiť aj systémové prvky	
hlavná tepelná izolácia	minerálna vata	50	vložená v zvislom nosnom rošte - drevené hranoly KVH 50 x 50 mm, dajú sa použiť aj systémové prvky	
pojistná hydroizolace	difúzna fólia		farba čierna	
provětrávaná mezera	drevené hranoly z KVH 40 x 40 mm	40	dajú sa použiť aj systémové prvky	
podklad pod plech	drevená doska alt. OSB doska	20		
fasáda	RHEINZINK	5	kotvený podľa predpisov výrobcu, falcovaný na zvislo á 500 mm, farba tmavo sivá RHEINZINK PATINA LINE	
	hrúbka celkom	265		
W08	MEDZIBYTOVÁ PRIEČKA			
funkcia	materiál	húbka [mm]	poznámka	
vnútorná povrchová úprava steny	oteruzdorný interiérový náter		farba biela	
omietka	sádrová omietka jednovrstvá strojní	15		
vnútorná povrchová úprava steny	keramická dlažba + lepidlo	15	vo vlhkých priestoroch keramická dlažba 10 mm na vyrovnávacom lepidle 5 mm, v sprchovom kúte a okolo vane hydroizolačný náter	
priečka	POROTHERM 30 AKU Z	300		
vnútorná povrchová úprava steny	keramická dlažba + lepidlo	15	vo vlhkých priestoroch keramická dlažba 10 mm na vyrovnávacom lepidle 5 mm, v sprchovom kúte a okolo vane hydroizolačný náter	
omietka	sádrová omietka jednovrstvá strojní	15		
vnútorná povrchová úprava steny	oteruzdorný interiérový náter		farba biela	
	hrúbka celkom	330		
W09	PRIEČKA			
funkcia	materiál	húbka [mm]	poznámka	
vnitřní povrchová úprava stěny	otěruzdorný interiérový náter		barva bílá	
omítka	sádrová omítka jednovrstvá strojní	15		
vnitřní povrchová úprava stěny	keramická dlažba + lepidlo	15	ve vlhkých prostorech keramická dlažba 10 mm na vyrovnávacím lepidle 5 mm, ve sprchovém koutu a kolem vany hydroizolační náter	
příčka	POROTHERM 11,5 P + D	115		
vnitřní povrchová úprava stěny	keramická dlažba + lepidlo	15	ve vlhkých prostorech keramická dlažba 10 mm na vyrovnávacím lepidle 5 mm, ve sprchovém koutu a kolem vany hydroizolační náter	
omítka	sádrová omítka jednovrstvá strojní	15		
vnitřní povrchová úprava stěny	otěruzdorný interiérový náter		barva bílá	
	hrúbka celkom	145		



NOVOSTAVBA BYTOVÉHO DOMU NOVODVORSKÁ 760/1 PRAHA 4 - LIBUŠ

Miesto stavby:

NOVODVORSKÁ 760/1, PRAHA 4 - LIBUŠ
POZEMKY Č. 1123/48, 1123/60, 1123/116, 1123/132, 1123/133,
1123/134, KATASTRÁLNE ÚZEMIE LIBUŠ

Stavebník:

SÚKROMNÝ INVESTOR

Ateliér:



STEMPEL - BENEŠ
ÚSTAV NAVRHOVÁNÍ I, FAKULTA ARCHITEKTURY ČVUT

Vypracoval:

BC. VLASTA MÁRIA MACHOVČÁKOVÁ

Kontroloval:

ING. ARCH. TOMÁŠ KLANC

Stupeň PD:

BAKALÁRSKA PRÁCA - BP

Dátum:

01 / 2021

Časť PD:

ARCHITEKTONICKO STAVEBNÉ RIEŠENIE

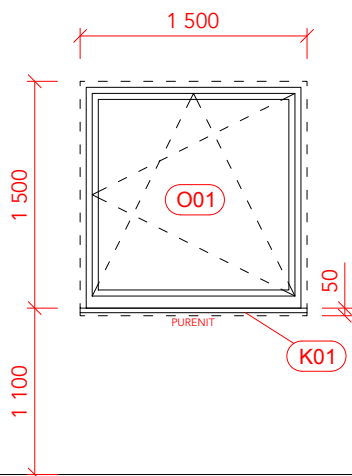
Číslo prílohy PD:

Paré:

20

OKNÁ

označenie okna: **O01**

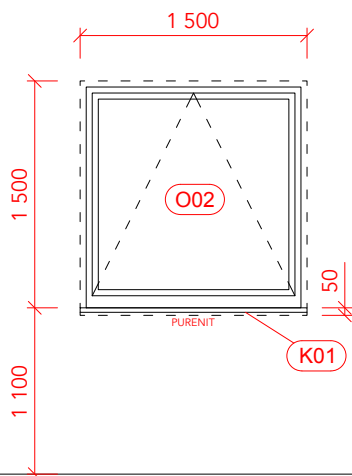


šírka / výška: **1 500 / 1 500 mm**
parapet: **1 100 mm**
počet krídiel: **1**
otváracosť: **ľavé / výklopné**

farba rámu: **RAL 9004**
materiál rámu: **hliníkový profil**

zasklenie: **dvojsklo**
tesniace pásy: **vnútorné / vonkajšie**
podkladný prah: **PURENIT**

označenie okna: **O02**

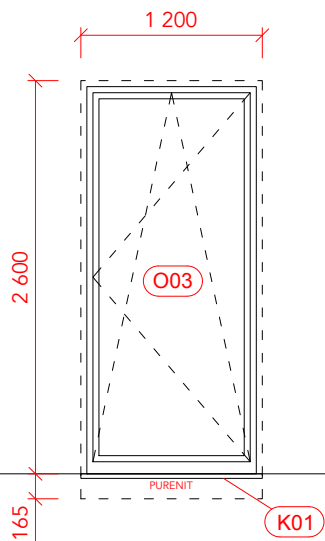


šírka / výška: **1 500 / 1 500 mm**
parapet: **1 100 mm**
počet krídiel: **1**
otváracosť: **výklopné**

farba rámu: **RAL 9004**
materiál rámu: **hliníkový profil**

zasklenie: **dvojsklo**
tesniace pásy: **vnútorné / vonkajšie**
podkladný prah: **PURENIT**

označenie okna: **O03**

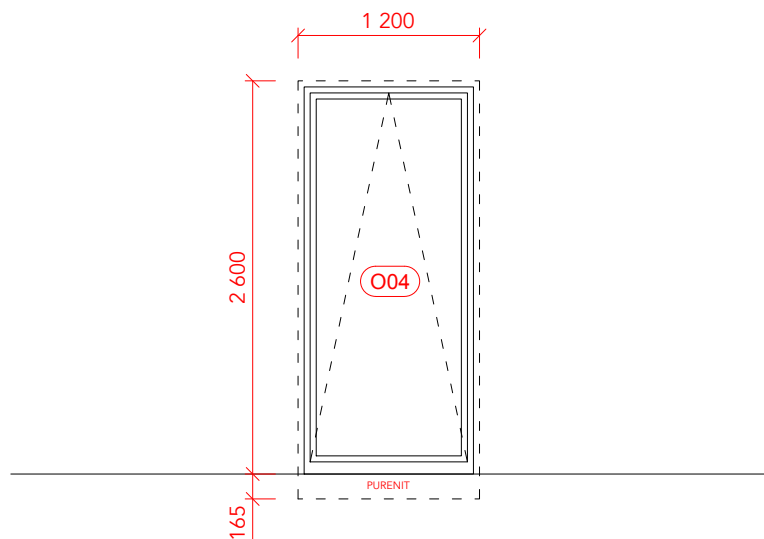


šírka / výška: **1 200 / 2 600 mm**
parapet: **-**
počet krídiel: **1**
otváracosť: **ľavé (pravé) / výklopné**

farba rámu: **RAL 9004**
materiál rámu: **hliníkový profil**

zasklenie: **dvojsklo**
tesniace pásy: **vnútorné / vonkajšie**
podkladný prah: **PURENIT**

označenie okna: **O04**

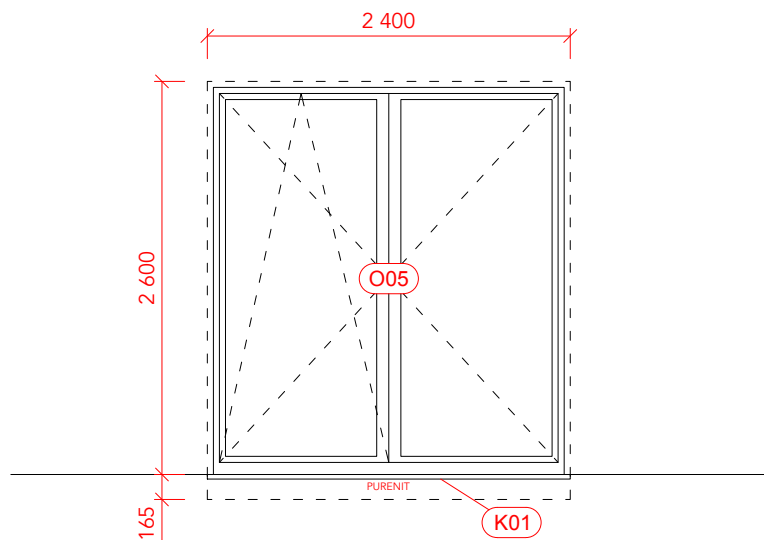


šírka / výška: 1 200 / 2 600 mm
parapet: -
počet krídiel: 1
otváracia: výklopné

farba rámu: RAL 9004
materiál rámu: hliníkový profil

zasklenie: dvojsklo
tesniace pásy: vnútorné / vonkajšie
podkladný prah: PURENIT

označenie okna: **O05**

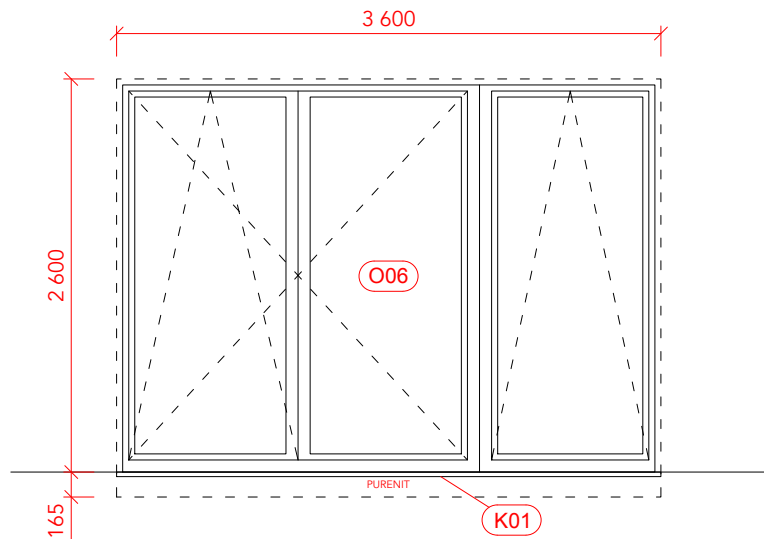


šírka / výška: 2 400 / 2 600 mm
parapet: -
počet krídiel: 2
otváracia: ľavé / pravé / výklopné

farba rámu: RAL 9004
materiál rámu: hliníkový profil

zasklenie: dvojsklo
tesniace pásy: vnútorné / vonkajšie
podkladný prah: PURENIT

označenie okna: **O06**

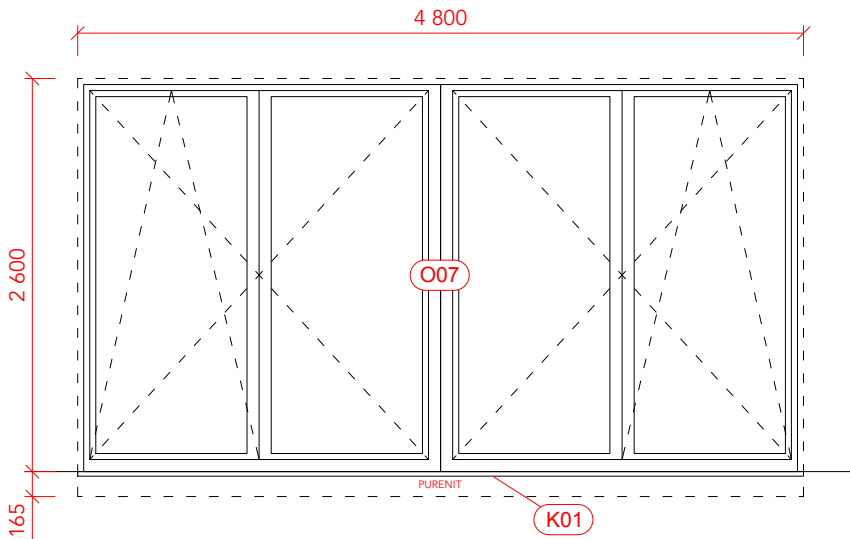


šírka / výška: 3 600 / 2 600 mm
parapet: -
počet krídiel: 3
otváracia: ľavé / pravé / výklopné

farba rámu: RAL 9004
materiál rámu: hliníkový profil

zasklenie: dvojsklo
tesniace pásy: vnútorné / vonkajšie
podkladný prah: PURENIT

označenie okna: **O07**

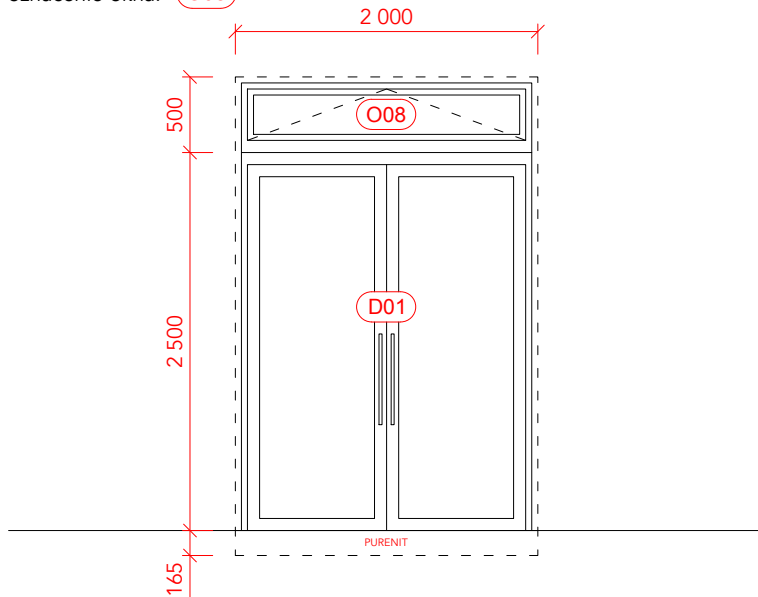


šírka / výška: **4 800 / 2 600 mm**
parapet: **-**
počet krídiel: **4**
otváracosť: **ľavé / pravé / výklopné**

farba rámu: **RAL 9004**
materiál rámu: **hliníkový profil**

zasklenie: **dvojsklo**
tesniace pásy: **vnútorné / vonkajšie**
podkladný prah: **PURENIT**

označenie okna: **O08**

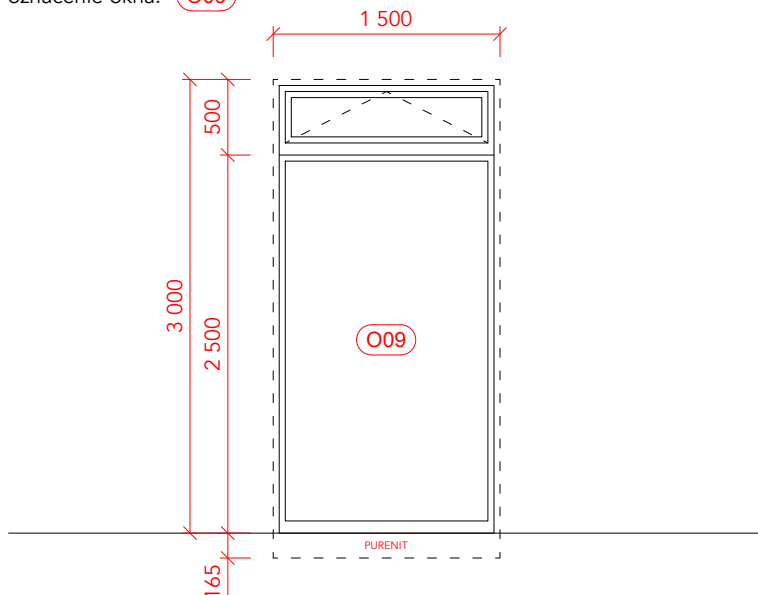


šírka / výška: **2 000 / 500 mm**
parapet: **2 500**
počet krídiel: **1**
otváracosť: **výklopné**

farba rámu: **RAL 9004**
materiál rámu: **hliníkový profil**

zasklenie: **dvojsklo**
tesniace pásy: **vnútorné / vonkajšie**
podkladný prah: **PURENIT**

označenie okna: **O09**

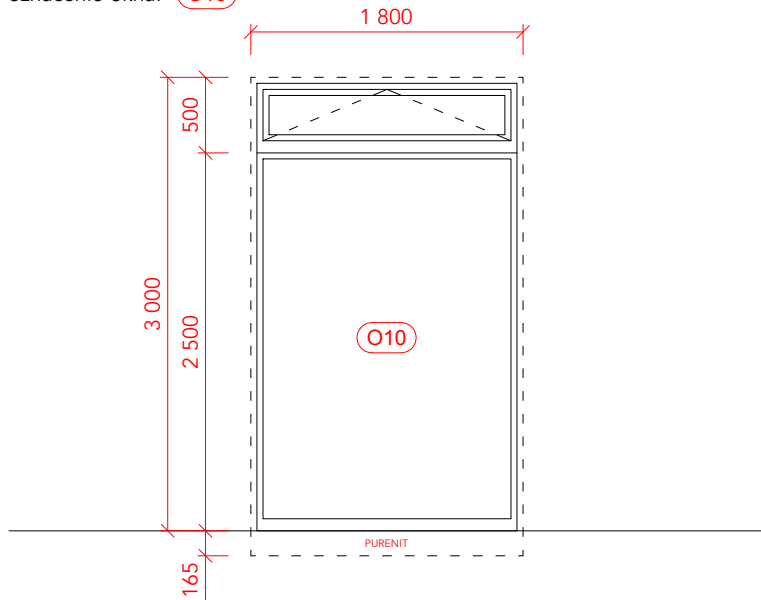


šírka / výška: **1 500 / 3 000 mm**
parapet: **-**
počet krídiel: **1**
otváracosť: **výklopné**

farba rámu: **RAL 9004**
materiál rámu: **hliníkový profil**

zasklenie: **dvojsklo**
tesniace pásy: **vnútorné / vonkajšie**
podkladný prah: **PURENIT**

označenie okna: **O10**

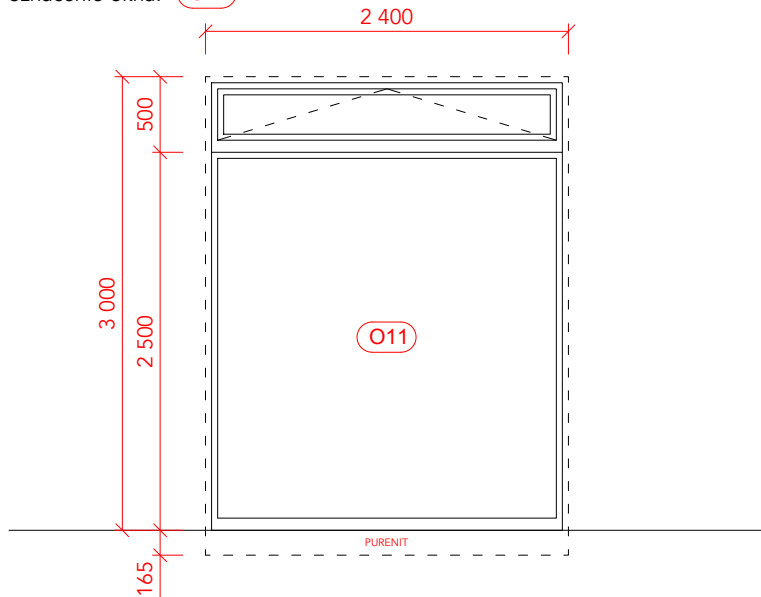


šírka / výška: **1 800 / 3 000 mm**
parapet: **-**
počet krídiel: **1**
otváracosť: **výklopné**

farba rámu: **RAL 9004**
materiál rámu: **hliníkový profil**

zasklenie: **dvojsklo**
tesniace pásky: **vnútorné / vonkajšie**
podkladný prah: **PURENIT**

označenie okna: **O11**

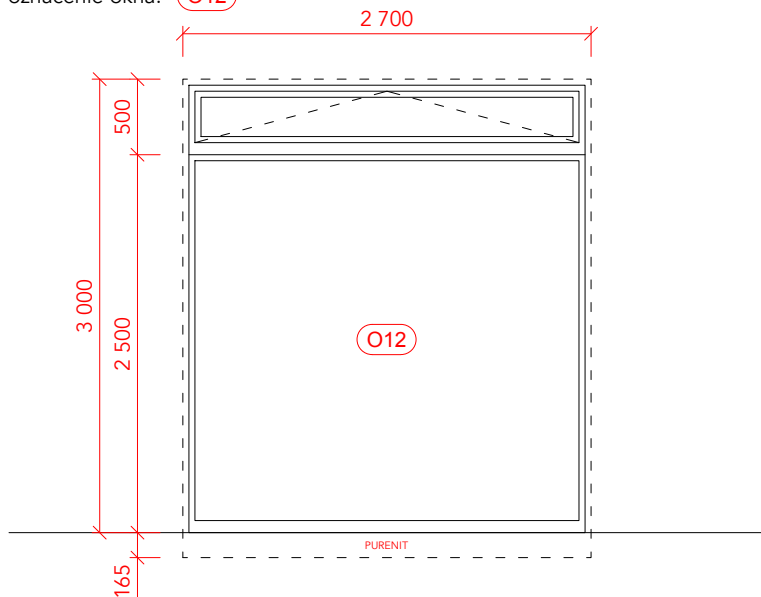


šírka / výška: **2 400 / 3 000 mm**
parapet: **-**
počet krídiel: **1**
otváracosť: **výklopné**

farba rámu: **RAL 9004**
materiál rámu: **hliníkový profil**

zasklenie: **dvojsklo**
tesniace pásky: **vnútorné / vonkajšie**
podkladný prah: **PURENIT**

označenie okna: **O12**

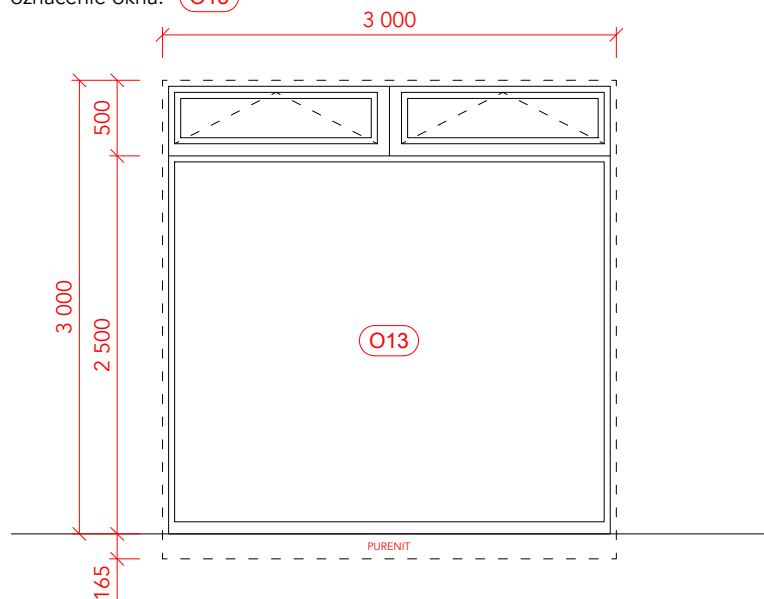


šírka / výška: **2 700 / 3 000**
parapet: **-**
počet krídiel: **1**
otváracosť: **výklopné**

farba rámu: **RAL 9004**
materiál rámu: **hliníkový profil**

zasklenie: **dvojsklo**
tesniace pásky: **vnútorné / vonkajšie**
podkladný prah: **PURENIT**

označenie okna: **O13**

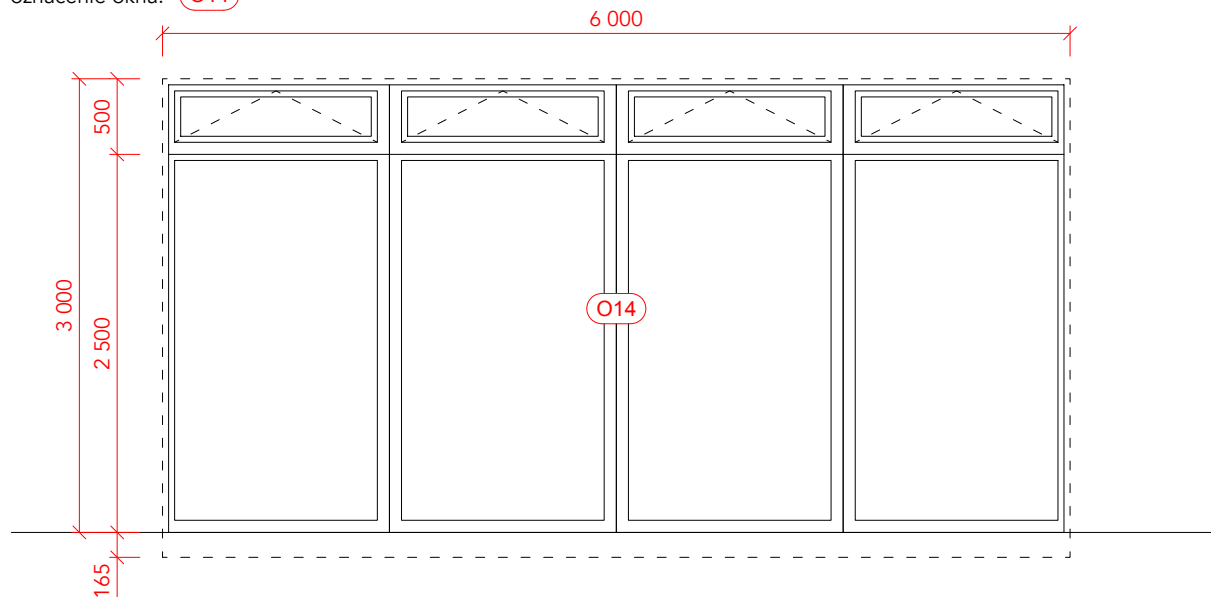


šírka / výška: **3 000 / 3 000 mm**
parapet: **-**
počet krídiel: **1 / 2**
otváracosť: **výklopné**

farba rámu: **RAL 9004**
materiál rámu: **hliníkový profil**

zasklenie: **dvojsklo**
tesniace pásy: **vnútorné / vonkajšie**
podkladný prah: **PURENIT**

označenie okna: **O14**



šírka / výška: **6 000 / 3 000**
parapet: **-**
počet krídiel: **4**
otváracosť: **výklopné**

farba rámu: **RAL 9004**
materiál rámu: **hliníkový profil**

zasklenie: **dvojsklo**
tesniace pásy: **vnútorné / vonkajšie**
podkladný prah: **PURENIT**



NOVOSTAVBA BYTOVÉHO DOMU NOVODVORSKÁ 760/1 PRAHA 4 - LIBUŠ

Miesto stavby:

NOVODVORSKÁ 760/1, PRAHA 4 - LIBUŠ
POZEMKY Č. 1123/48, 1123/60, 1123/116, 1123/132, 1123/133,
1123/134, KATASTRÁLNE ÚZEMIE LIBUŠ

Stavebník:

SÚKROMNÝ INVESTOR

Ateliér:



STEMPEL - BENEŠ
ÚSTAV NAVRHOVÁNÍ I, FAKULTA ARCHITEKTURY ČVUT

Vypracoval:

BC. VLASTA MÁRIA MACHOVČÁKOVÁ

Kontroloval:

ING. ARCH. TOMÁŠ KLANC

Stupeň PD:

BAKALÁRSKA PRÁCA - BP

Dátum:

01 / 2021

Časť PD:

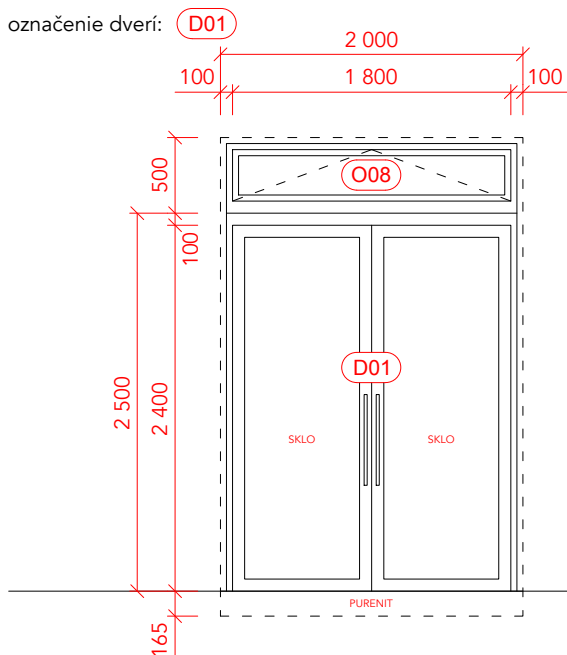
ARCHITEKTONICKO STAVEBNÉ RIEŠENIE

Číslo prílohy PD:

Paré:

21

DVERE

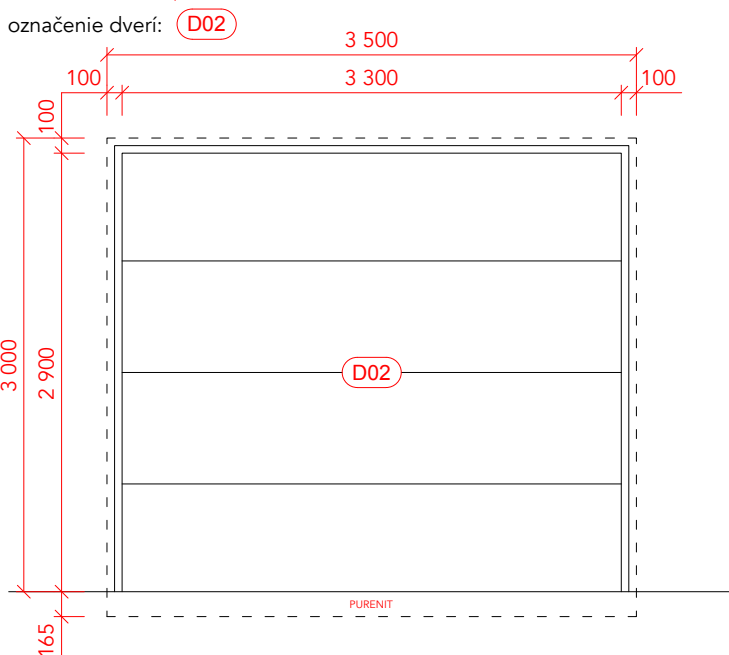


VSTUPNÉ HLAVNÉ DVERE

stavebná šírka / výška: **2 000 / 3 000 mm**
 priechodná šírka / výška: **1 800 / 2 400 mm**
 počet krídiel: **2**
 otváracosť: **ľavé / pravé**
 typ dverí: **rámové bezpečnostné presklenné**

farba: **RAL 9004**
 materiál: **hliníkový profil**

zasklenie: **dvojsklo**
 tesniacie pásy: **vnútorné / vonkajšie**
 podkladný prah: **PURENIT**

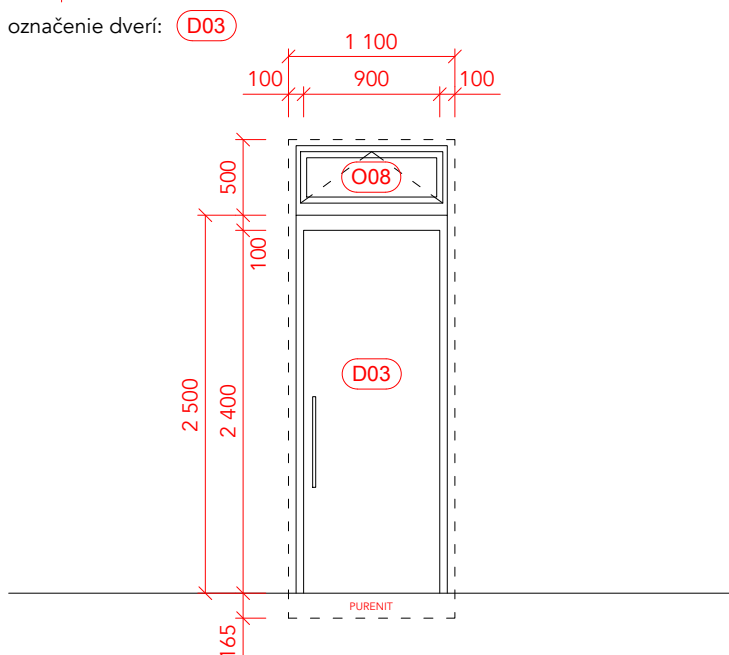


GARÁŽOVÉ VRATA

stavebná šírka / výška: **3 500 / 3 000 mm**
 priechodná šírka / výška: **3 300 / 2 900 mm**
 počet krídiel: **1**
 otváracosť: **sekčné výsuvné pod strop**

farba: **RAL 9004**
 materiál: **PUR**

zasklenie: **-**
 tesniacie pásy: **vnútorné / vonkajšie**
 podkladný prah: **PURENIT**



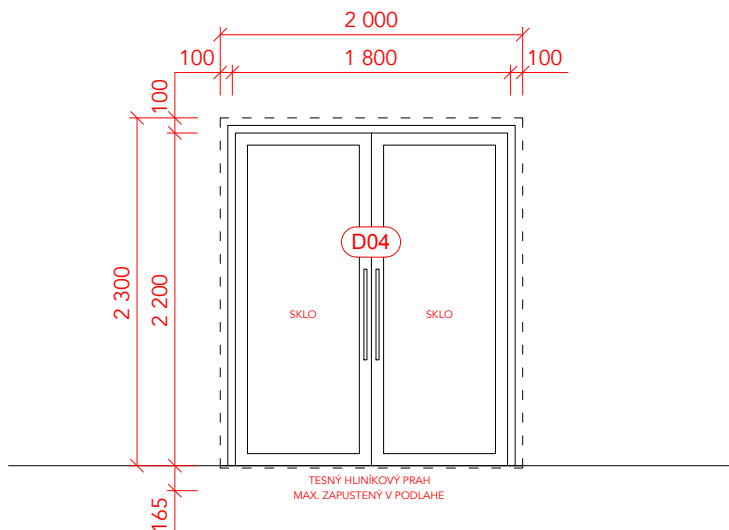
VCHODOVÉ DVERE DO KOČÍKARNE

stavebná šírka / výška: **1 100 / 3 000 mm**
 priechodná šírka / výška: **900 / 2 400 mm**
 počet krídiel: **1**
 otváracosť: **ľavé**
 typ dverí: **rámové bezpečnostné plné**

farba: **RAL 9004**
 materiál: **hliník**

zasklenie: **dvojsklo**
 tesniacie pásy: **vnútorné / vonkajšie**
 podkladný prah: **PURENIT**

označenie dverí: **D04**



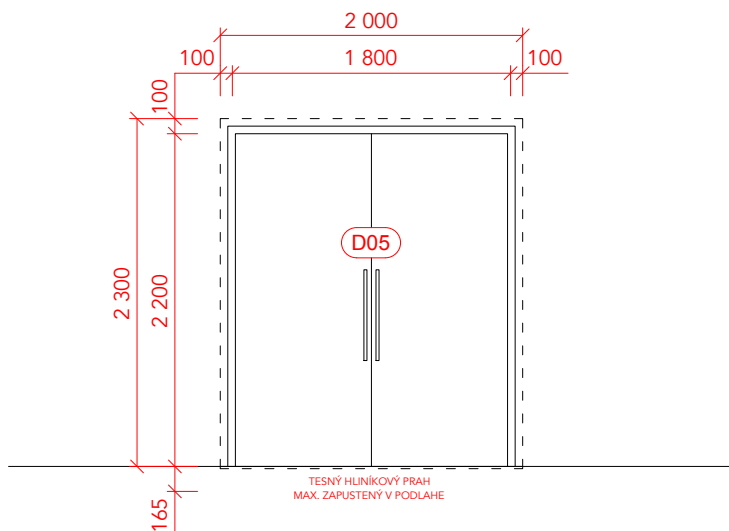
VNÚTORNÉ DVERE

stavebná šírka / výška: **2 000 / 2 300 mm**
priechodná šírka / výška: **1 800 / 2 200 mm**
počet krídiel: **2**
otváracia: **ľavé / pravé**
typ dverí: **rámové presklenné**

farba: **RAL 9004**
materiál: **hliníkový profil**

zasklenie: **dvojsklo**

označenie dverí: **D05**



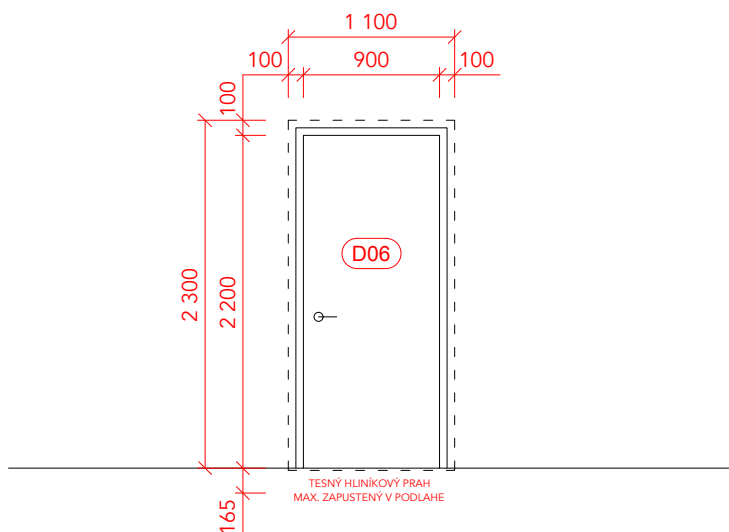
VNÚTORNÉ DVERE

stavebná šírka / výška: **2 000 / 2 300 mm**
priechodná šírka / výška: **1 800 / 2 200 mm**
počet krídiel: **2**
otváracia: **ľavé / pravé**
typ dverí: **rámové plné**

farba: **RAL 9004**
materiál: **ocelové, pozinkované**

zasklenie: **-**

označenie dverí: **D06**



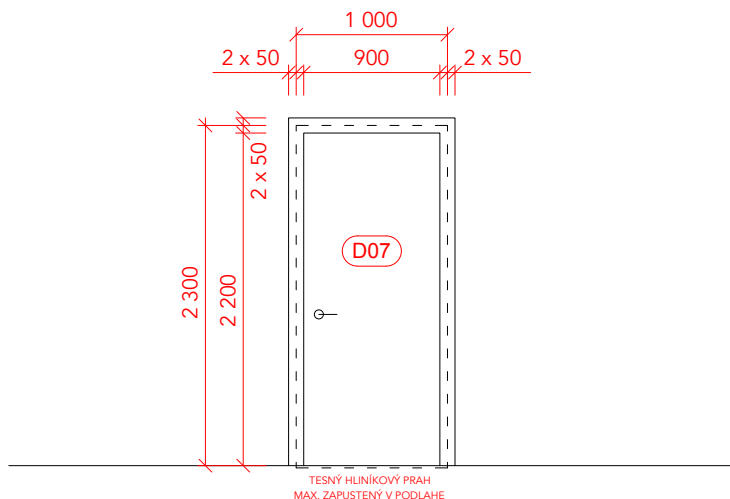
VNÚTORNÉ DVERE

stavebná šírka / výška: **1 100 / 2 300 mm**
priechodná šírka / výška: **900 / 2 200 mm**
počet krídiel: **1**
otváracia: **ľavé / pravé**
typ dverí: **rámové plné**

farba: **RAL 9004**
materiál: **hliník**

zasklenie: **-**

označenie dverí: **D07**



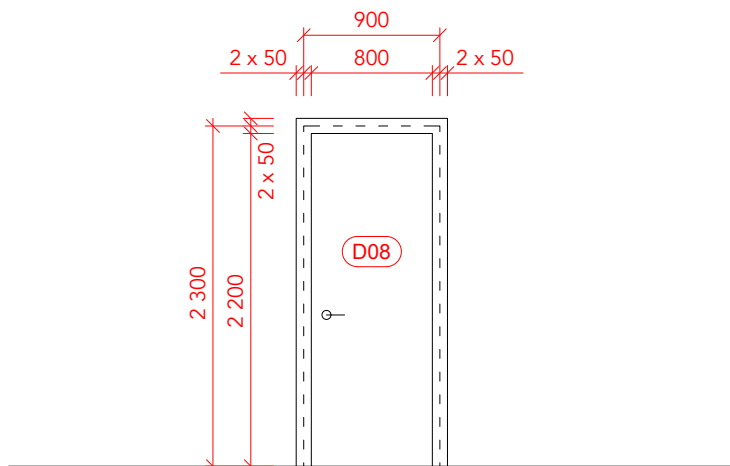
VNÚTORNÉ BYTOVÉ VCHODOVÉ DVERE

stavebná šírka / výška: 1 000 / 2 250 mm
priechodná šírka / výška: 900 / 2 200 mm
počet krídiel: 1
otváracosť: ľavé / pravé
typ dverí: obložkové bezfalcové,
plné doskové

farba: RAL 9004
materiál: dubová dýha

zasklenie: -

označenie dverí: **D08**



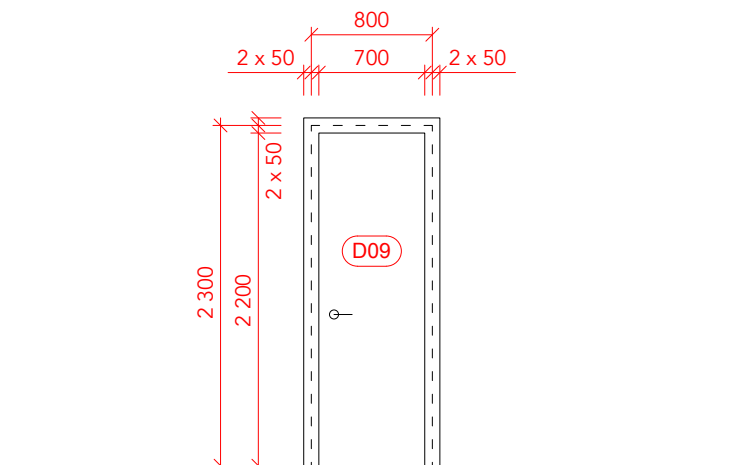
VNÚTORNÉ DVERE

stavebná šírka / výška: 900 / 2 250 mm
priechodná šírka / výška: 800 / 2 200 mm
počet krídiel: 1
otváracosť: ľavé / pravé
typ dverí: obložkové bezfalcové,
plné doskové

farba: RAL 9004
materiál: dubová dýha

zasklenie: -

označenie dverí: **D09**



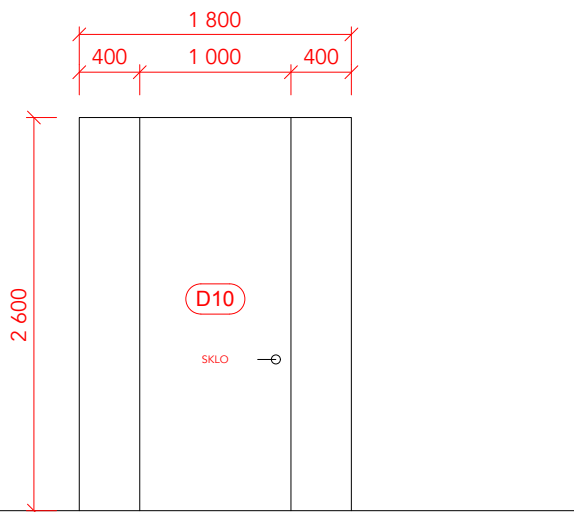
VNÚTORNÉ DVERE

stavebná šírka / výška: 800 / 2 250 mm
priechodná šírka / výška: 700 / 2 200 mm
počet krídiel: 1
otváracosť: ľavé / pravé
typ dverí: obložkové bezfalcové,
plné doskové

farba: RAL 9004
materiál: dubová dýha

zasklenie: -

označenie dverí: **D10**



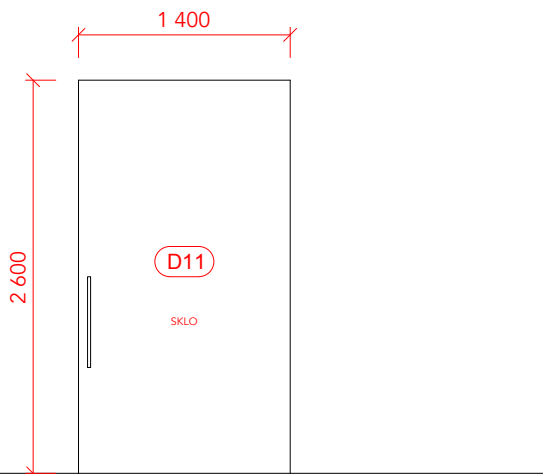
VNÚTORNÉ DVERE

stavebná šírka / výška: **1 800 / 2 600 mm**
priechodná šírka / výška: **1 000 / 2 600 mm**
počet krídiel: **1**
otváracosť: **ľavé / pravé**
typ dverí: **sklenené**

farba: **RAL 9004**
materiál: **sklo**

zasklenie: -

označenie dverí: **D11**



VNÚTORNÉ DVERE

stavebná šírka / výška: **1 400 / 2 600 mm**
priechodná šírka / výška: **1 350 / 2 600 mm**
počet krídiel: **1**
otváracosť: **ľavé / pravé**
typ dverí: **sklenené posuvné**

farba: **RAL 9004**
materiál: **sklo**

zasklenie: -



NOVOSTAVBA BYTOVÉHO DOMU NOVODVORSKÁ 760/1 PRAHA 4 - LIBUŠ

Miesto stavby:

NOVODVORSKÁ 760/1, PRAHA 4 - LIBUŠ
POZEMKY Č. 1123/48, 1123/60, 1123/116, 1123/132, 1123/133,
1123/134, KATASTRÁLNE ÚZEMIE LIBUŠ

Stavebník:

SÚKROMNÝ INVESTOR

Ateliér:

 **STEMPEL - BENEŠ**
ÚSTAV NAVRHOVÁNÍ I, FAKULTA ARCHITEKTURY ČVUT

Vypracoval:

BC. VLASTA MÁRIA MACHOVČÁKOVÁ

Kontroloval:

ING. ARCH. TOMÁŠ KLANC

Stupeň PD:

BAKALÁRSKA PRÁCA - BP

Dátum:

01 / 2021

Časť PD:

ARCHITEKTONICKO STAVEBNÉ RIEŠENIE

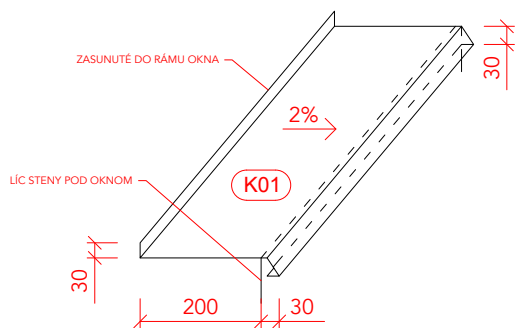
Číslo prílohy PD:

Paré:

22

KLEMPIARSKÉ PRVKY

označenie: **K01**



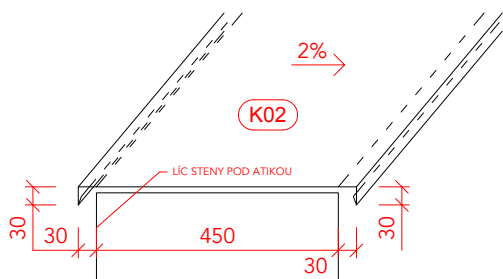
OPLECHOVANIE PARAPETU

rozvinutá šírka: **290 mm**

materiál: **RHEINZINK**
farba: **RAL 9004**

poznámka: **prvok aplikovaný na rôzne dĺžky**

označenie: **K02**

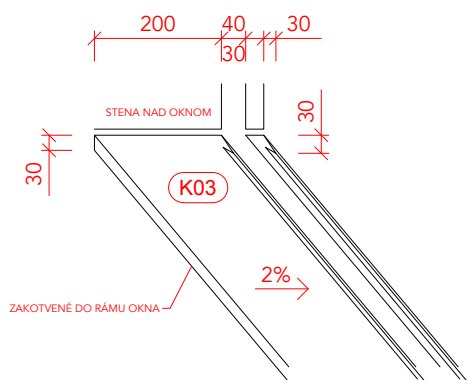


OPLECHOVANIE ATIKY

rozvinutá šírka: **570 mm**

materiál: **RHEINZINK**
farba: **RAL 9004**

označenie okna: **K03**



OPLECHOVANIE NAD OKNOM U FASÁDY Z FALCOVANÉHO PLECHU

rozvinutá šírka: **290 mm, 90 mm**

materiál: **RHEINZINK**
farba: **RAL 9004**

poznámka: **medzera medzi oplechovaním je použitá na sieťku proti hmyzu**



NOVOSTAVBA BYTOVÉHO DOMU NOVODVORSKÁ 760/1 PRAHA 4 - LIBUŠ

Miesto stavby:

NOVODVORSKÁ 760/1, PRAHA 4 - LIBUŠ
POZEMKY Č. 1123/48, 1123/60, 1123/116, 1123/132, 1123/133,
1123/134, KATASTRÁLNE ÚZEMIE LIBUŠ

Stavebník:

SÚKROMNÝ INVESTOR

Ateliér:



STEMPEL - BENEŠ
ÚSTAV NAVRHOVÁNÍ I, FAKULTA ARCHITEKTURY ČVUT

Vypracoval:

BC. VLASTA MÁRIA MACHOVČÁKOVÁ

Kontroloval:

ING. ARCH. TOMÁŠ KLANC

Stupeň PD:

BAKALÁRSKA PRÁCA - BP

Dátum:

01 / 2021

Časť PD:

ARCHITEKTONICKO STAVEBNÉ RIEŠENIE

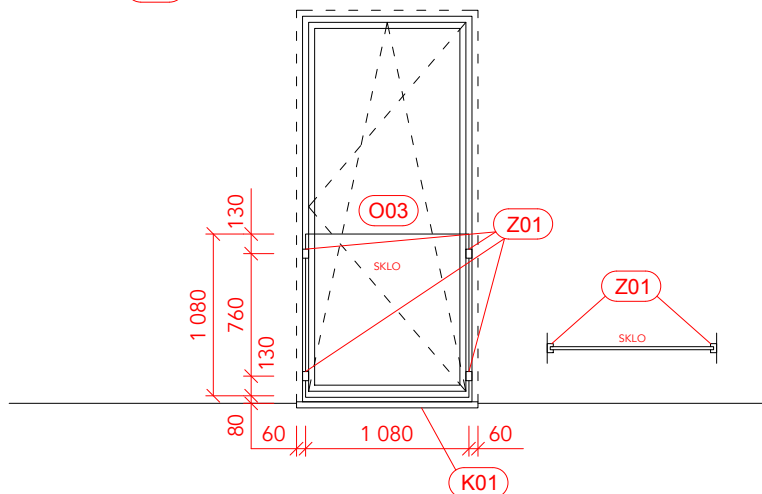
Číslo prílohy PD:

Paré:

23

ZÁMOČNÍCKE PRVKY

označenie: **Z01**



VONKAJŠIE ZÁBRADLIE OKIEN

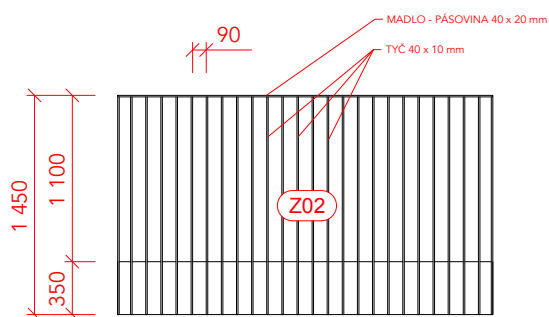
šírka / výška: 1 080 (iné) / 1 080 mm

prvky: tabuľové sklo,
4 x úchytky skla

materiál: oceľ, sklo
farba: RAL 9004

poznámka: prvok aplikovaný aj na iné
dĺžky

označenie: **Z02**



VONKAJŠIE ZÁBRADLIE LOGII A BALKÓNŮV

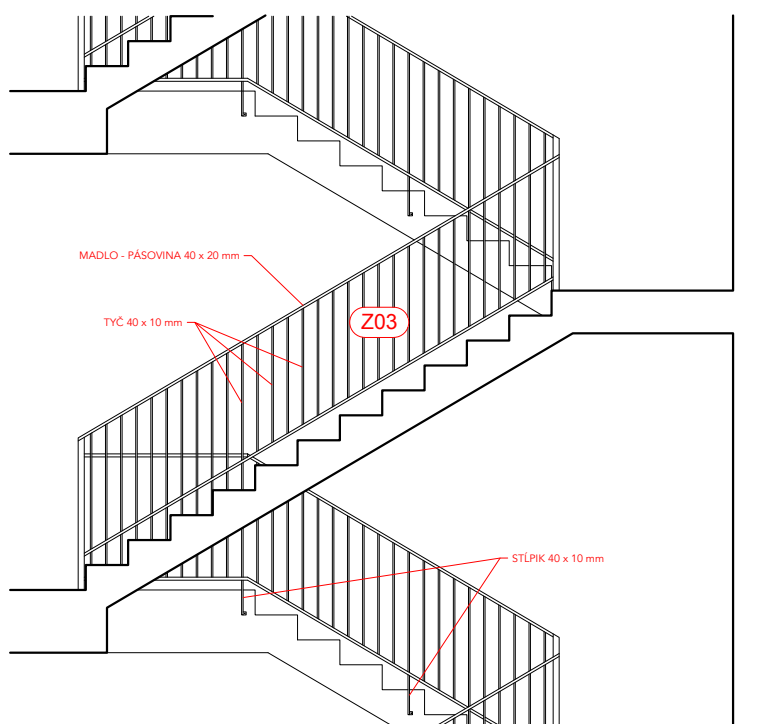
šírka / výška: 2 480 (iné) / 1 450 mm

prvky: madlo, tyče, plech

povrchová úprava: pozinkované, strojne natreté
materiál: oceľ
farba: RAL 9004

poznámka: zábradlie sa kotví do
krycieho plechu, prvok
aplikovaný aj na iné dĺžky

označenie: **Z03**



VNÚTORNÉ ZÁBRADLIE SCHODISKA

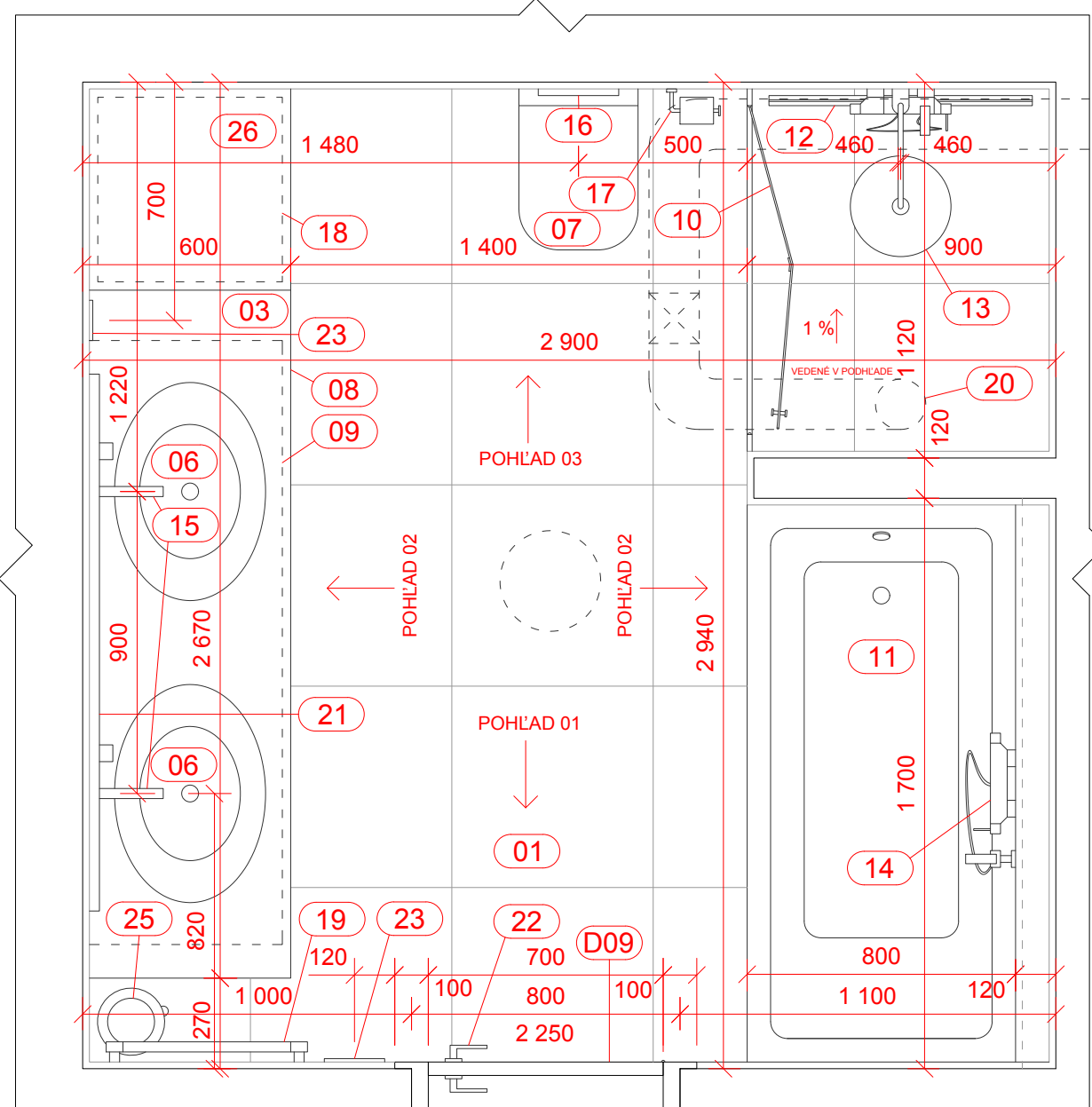
výška: 1 100 mm

prvky: madlo, tyče, plech

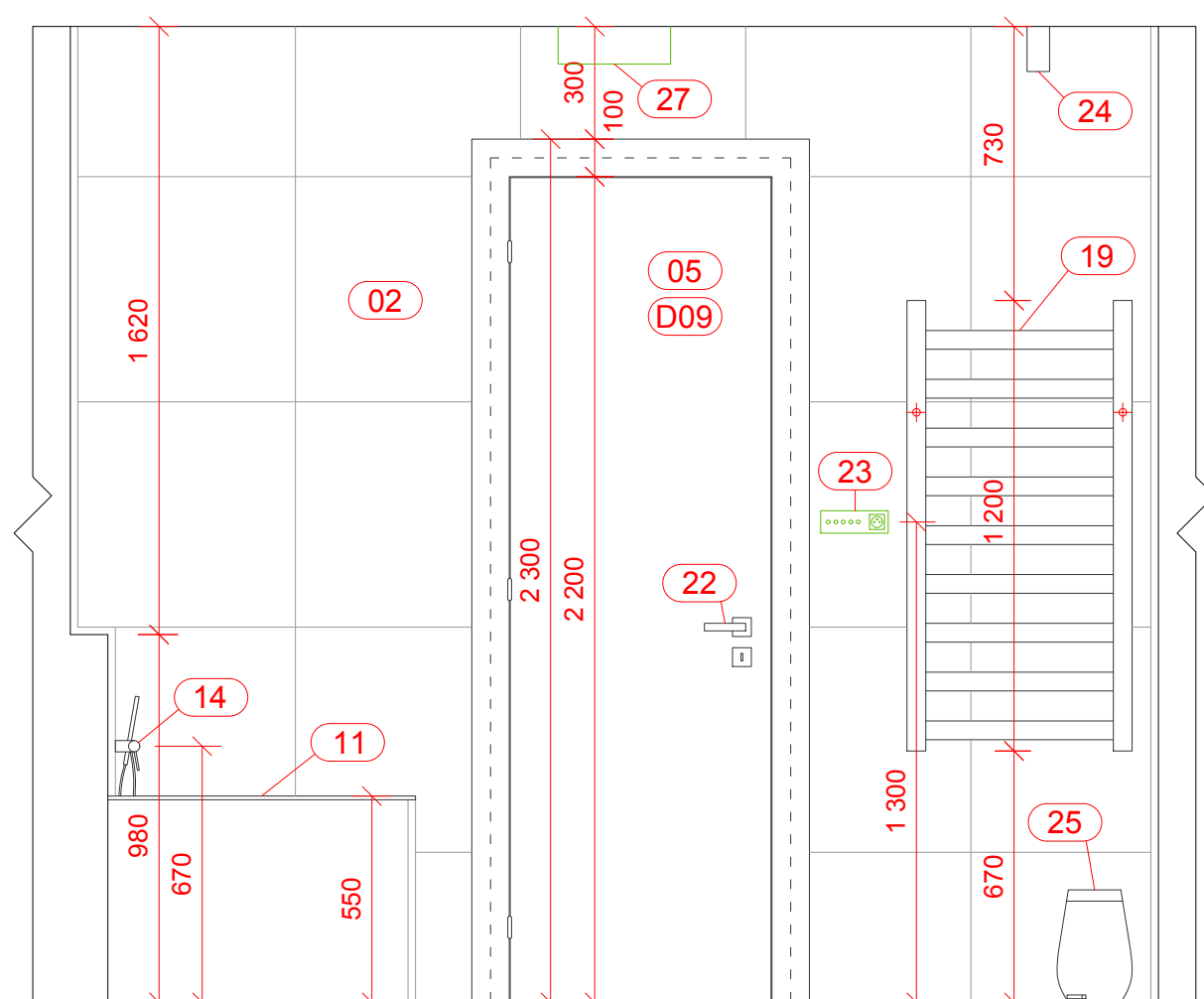
materiál: oceľ
povrchová úprava: pozinkované, strojne natreté
farba: RAL 9004

poznámka: zábradlie sa kotví do boku
schodiskového ramena

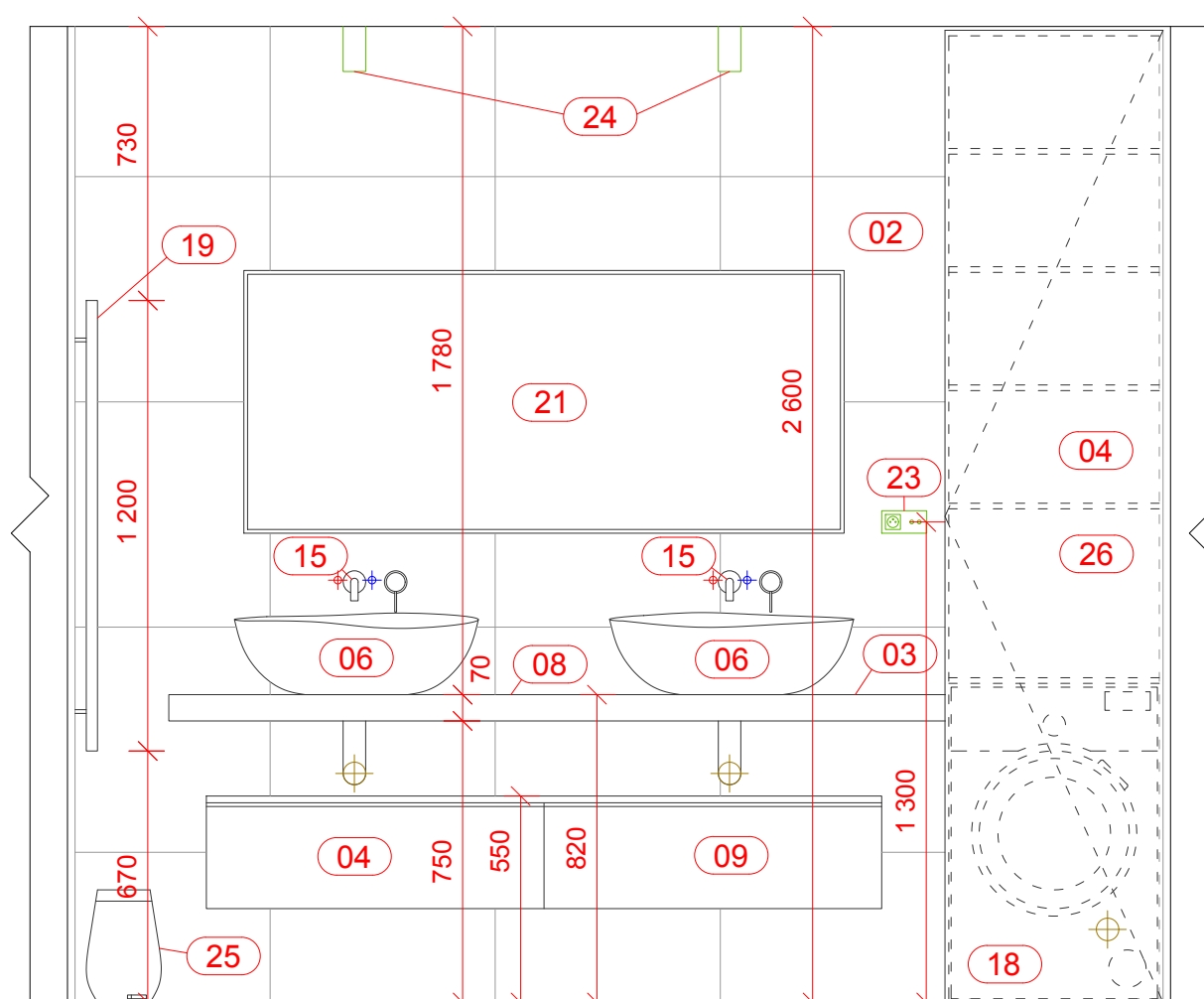
PÔDORYS



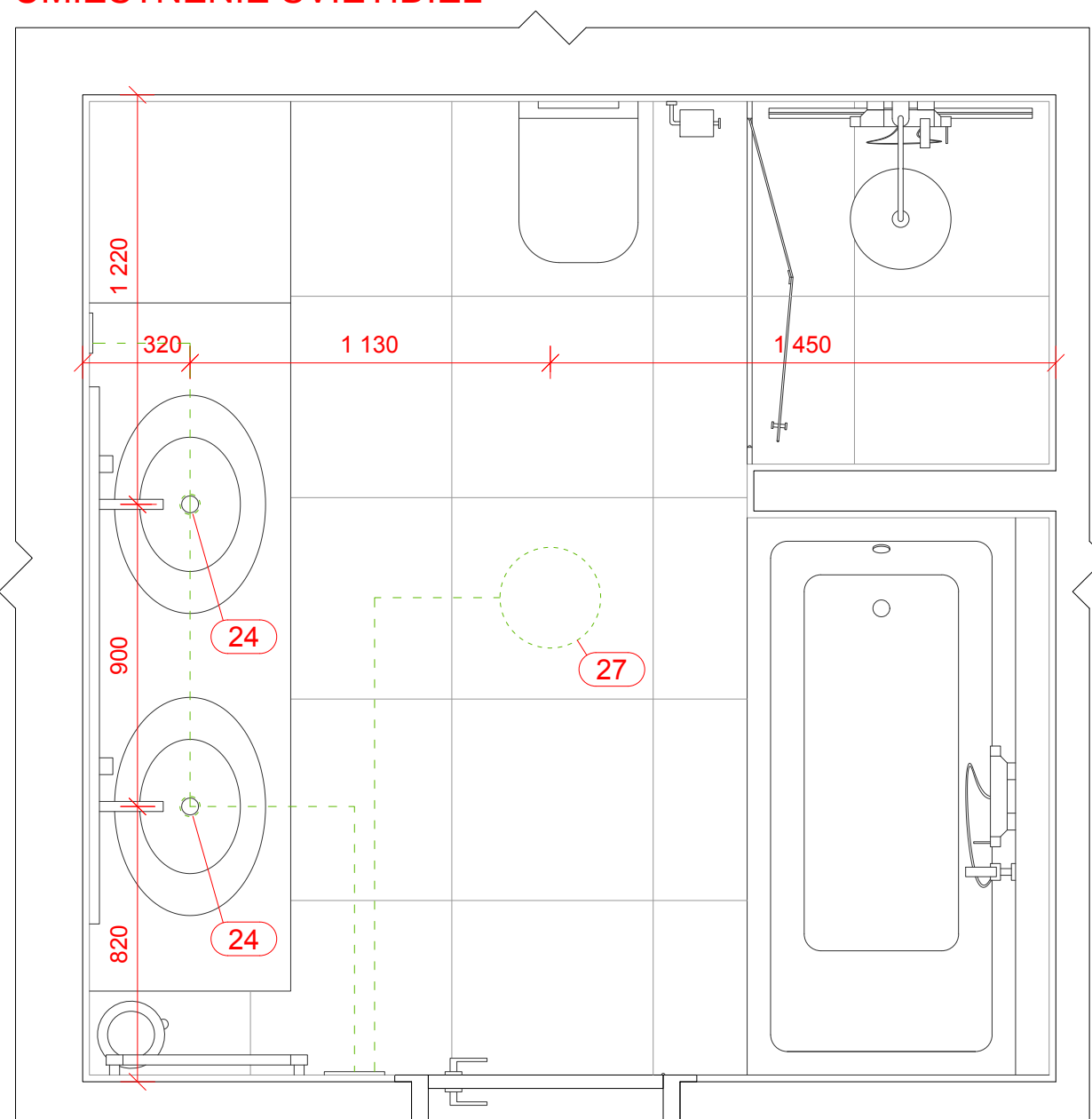
POHĽAD 01



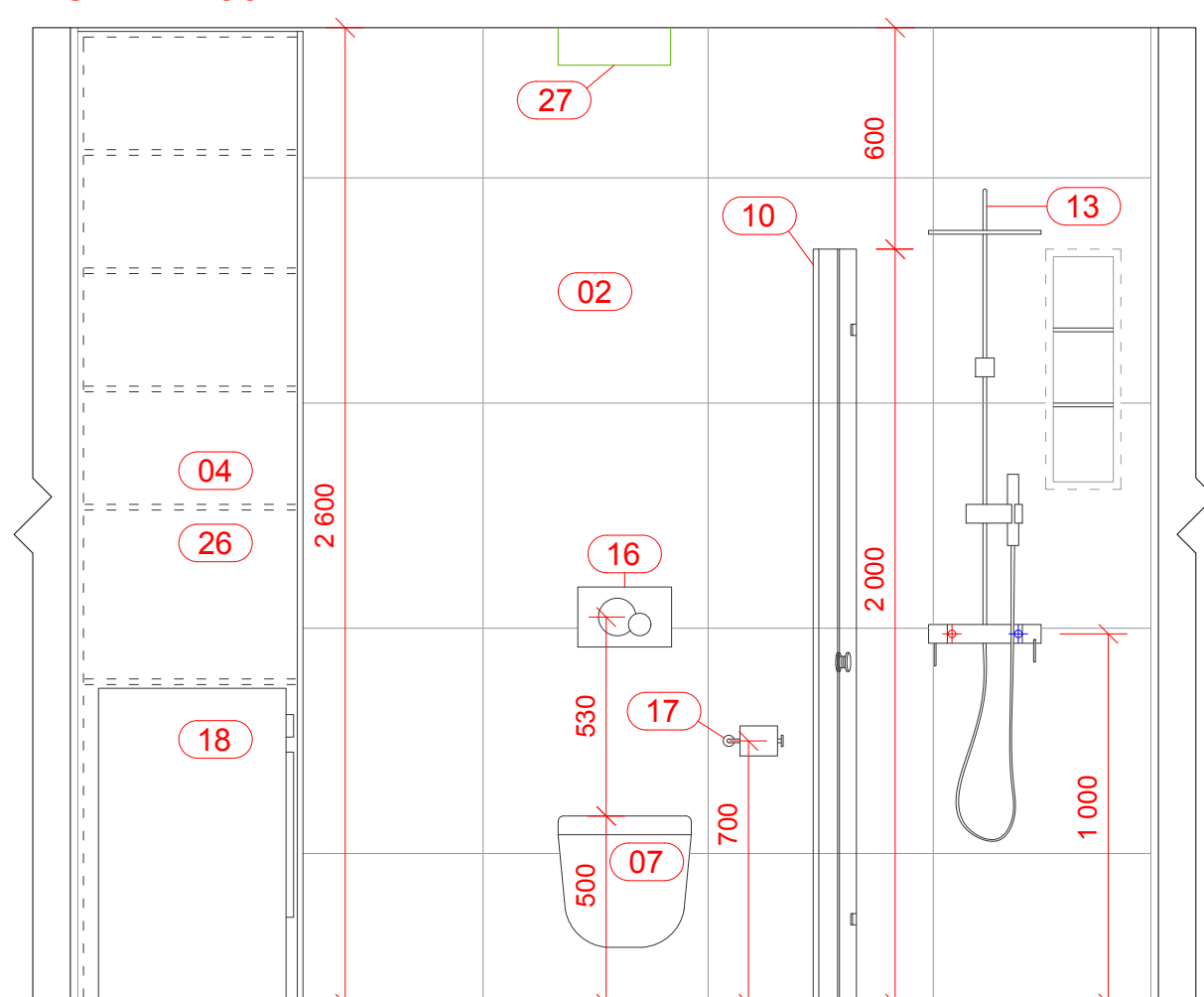
POHĽAD 02



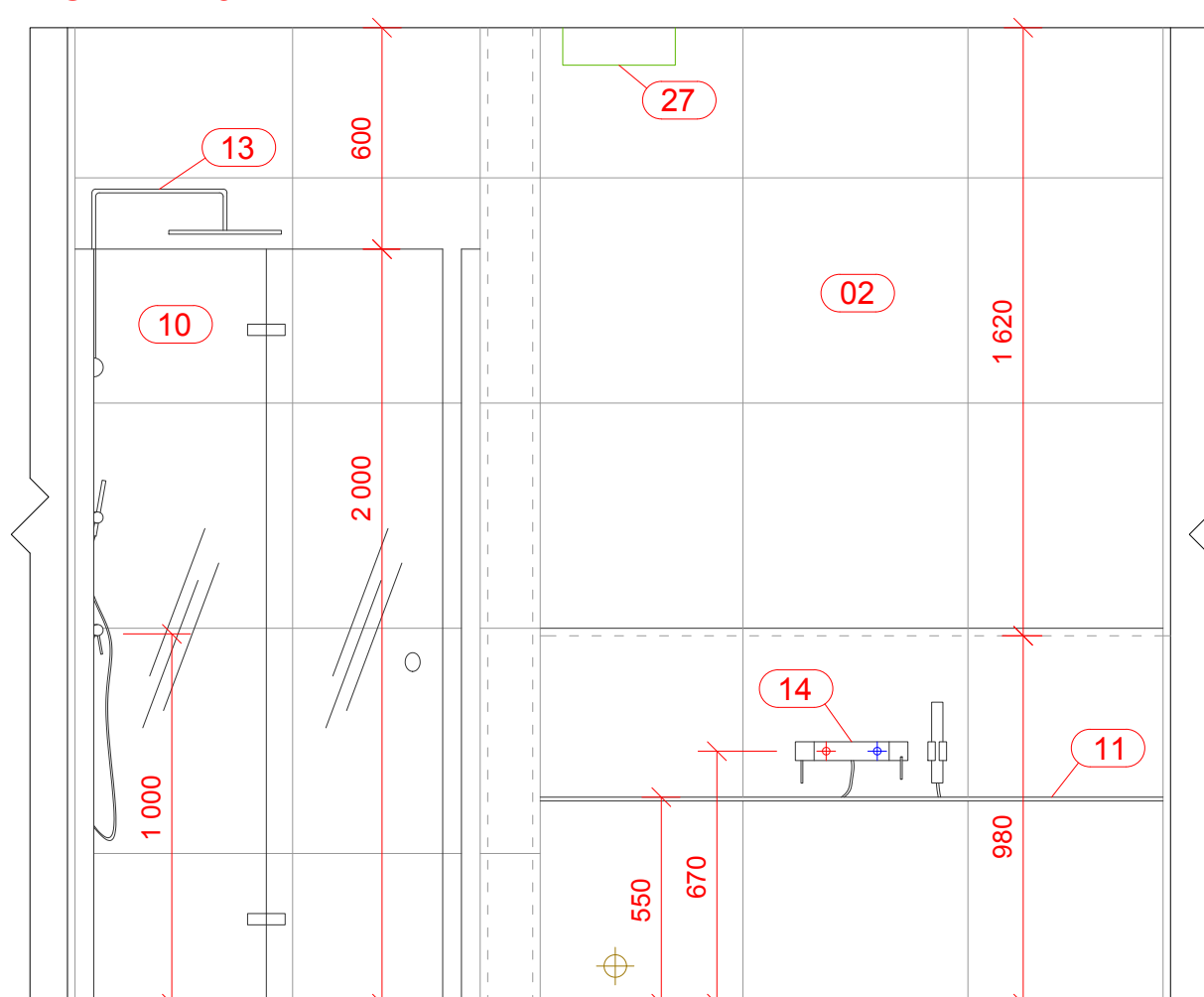
UMIESTNENIE SVIETIDIEL



POHĽAD 03



POHĽAD 04



LEGENDA MATERIÁLOV

- 01 IMOLA CREATIVE CONCRETE DLAŽBA, štrukturovaná, mat, grey, 600 x 600 mm
- 02 IMOLA CREATIVE CONCRETE OBKLAD, štrukturovaná, mat, grey, 600 x 600 mm
- 03 MRAMOR
- 04 MATNÁ ČIERNA
- 05 DUBOVÁ DÝHA

LEGENDA ZNAČIEK

- 06 CERAMICA LATINA DENIS UMÝVADLO NA DOSKU, oválne, keramické, 660 x 440 mm
- 07 CONCEPT VILLEROY & BOCH VERITY DESIGN ZÁVESNÉ WC, vodorovný, s hlbokým splachovaním, 355 x 480 mm
- 08 LOTOSTONE DOSKA POD UMÝVADLO, s výrezom pre dve umývadlové misy, mramor, 2 650 x 600 x 70 mm
- 09 LAUFEN ILBAGNOALESSI ONE SKRINKA POD UMÝVADLO, tmavo sivá, 1 800 x 300 x 575 mm
- 10 NEW SOLEO BLACKSPRCHOVÝ KÚT, jednodverový, bez vaničky, sklo číre, zaľmovacie otváranie, 1 030 x 2 000 mm
- 11 RAVAK CLASSIC VAŇA, akrylátová, obdĺžniková, biela, 1 700 x 800 mm
- 12 NEREZ NEO SLIM 1 000 SPRCHOVÝ ŽĽAB, čierny, 785 x 30 mm
- 13 TRES SÚPRAVA TERMOSTATICKEJ SPRCHOVEJ BATÉRIE, Ø 300 mm s kĺbom
- 14 LUNGO BLACK SPRCHOVÁ BATÉRIA, čierna
- 15 KLUDI BOZZ UMÝVADLOVÁ BATÉRIA POD OMIETKU, 2-otvorová inštalácia, čierna
- 16 GEBERIT SIGMA 01, čierny, 246 x 164 mm
- 17 BEMETA DRŽIAK TOALETNÉHO PAPIERA, čierny
- 18 AEG PROSTEAM PRÁČKA 600 x 850 x 571 mm
- 19 THERMA SIMPLE KÚPEĽNÝ RADIÁTOR, čierny, teplovodné kúrenie, 1200 x 500 mm
- 20 TANIEROVÝ VENTIL, biely + AXIÁLNY VENTILÁTOR, s časovým dobehom, Ø 150 mm
- 21 ZRKADLO S ČIERNYM RÁMOM, 1600 x 700 x 50 mm
- 22 TOPAZ KLUČKA, rozetová čierna
- 23 LIVOLO VYPÍNAČ SO ZÁSUVKOU, dvoj-panelový / troj-panelový
- 24 DELTO LED ROUND STROPNÉ PRISADENÉ SVIETIDLO, čierne, h100 mm, Ø 60 mm
- 25 ZONE ODPADKOVÝ KÔŠ, pedálový, čierny, 5l
- 26 SKRIŇA, na mieru, tmavo sivá, 600 x 600 x 2600 mm
- 27 ARGON STROPNÉ SVIETIDLO, čierne, Ø 300 mm
- D09 VNÚTORNÉ DVERE - VIZ PRÍLOHA 21

Pre návrh interiéru som spracovala miestnosť č. 2.07.03. Ide o kúpeľňu v 3+kk byte, určená pre 3 - 4 člennú rodinu. Úžitná plocha tejto miestnosti je 8,53 m². Hlavnou motiváciou bolo navrhnuť praktickú, optimálnu, modernú kúpeľňu s potrebným zariadením. Podlahová krytina je dlažba hnedastej farby rovnaká s obkladom stien. Priečka medzi sprchou a vaňou, nika pri vani a bok vane sú taktiež obložené rovnakým obkladom. Pod dlažbou a obkladom sa nachádza hydroizolačný náter. Ako vanička v sprche slúži podlaha so spádom 1 % smerom ku odtokovému žlabu. Umývadlá sú uložené na mramorovej doske, pod ktorou sa nachádza skrinka s dvoma šuflíkmi. Práčka je schovaná v skrini vedľa umývadiel. V kúpeľni sa nachádza vykurovacie zariadenie - rebríkový radiátor a WC. Uvažujeme aj o optimálnom rozvrhnutí elektrických vypínačov a zásuviek. V stene pri dverách sú uložené 3 vypínače (ventilátor, svetlá nad umývadlami a hlavné svetlo) s možnosťou intenzity. Vedľa nich sa nachádza zásuvka. V stene pri zrkadle je uložený vypínač svetiel nad umývadlami a zásuvka.



**NOVOSTAVBA
BYTOVÉHO DOMU
NOVODVORSKÁ 760/1
PRAHA 4 - LIBUŠ**

Miesto stavby:
NOVODVORSKÁ 760/1, PRAHA 4 - LIBUŠ
POZEMKÝ Č. 1123/48, 1123/60, 1123/116, 1123/132, 1123/133,
1123/134, KATASTRÁLNY ÚZEMÍ LIBUŠ

Stavebník:
SOUKROMÝ INVEŠTOR

Ateliér:
STEMPEL - BENEŠ
ÚSTAV NAVRHOVÁNÍ I, FAKULTA ARCHITEKTURY ČVUT

Vypracoval:
BC. VLASTA MÁRIA MACHOVČÁKOVÁ

Konzultoval:
ING. ARCH. TOMÁŠ KLANC

Stupeň PD:
BAKALÁRSKA PRÁCA - BP

Dátum:
01 / 2021

**ARCHITEKTONICKO
STAVEBNÉ RIEŠENIE**

Číslo prílohy PD: Paré:



**NOVOSTAVBA
BYTOVÉHO DOMU
NOVODVORSKÁ 760/1
PRAHA 4 - LIBUŠ**

Miesto stavby:

NOVODVORSKÁ 760/1, PRAHA 4 - LIBUŠ
POZEMKY Č. 1123/48, 1123/60, 1123/116, 1123/132, 1123/133,
1123/134, KATASTRÁLNÍ ÚZEMÍ LIBUŠ

Stavebník:

SOUKROMÝ INVESTOR

Ateliér:

 **STEMPEL - BENEŠ**
ÚSTAV NAVRHOVÁNÍ I, FAKULTA ARCHITEKTURY ČVUT

Vypracoval:

BC. VLASTA MÁRIA MACHOVČÁKOVÁ

Konzultoval:

ING. ARCH. TOMÁŠ KLANC

Stupeň PD:

BAKALÁRSKA PRÁCA - BP

Dátum:

01 / 2021

Časť PD:

**ARCHITEKTONICKO
STAVEBNÉ RIEŠENIE**

Číslo prílohy PD:

25

Paré:

**VIZUALIZÁCIA
EXTERIÉRU**





**NOVOSTAVBA
BYTOVÉHO DOMU
NOVODVORSKÁ 760/1
PRAHA 4 - LIBUŠ**

Miesto stavby:

NOVODVORSKÁ 760/1, PRAHA 4 - LIBUŠ
POZEMKY Č. 1123/48, 1123/60, 1123/116, 1123/132, 1123/133,
1123/134, KATASTRÁLNI ÚZEMÍ LIBUŠ

Stavebník:

SOUKROMÝ INVESTOR

Ateliér:

 **STEMPEL - BENEŠ
ÚSTAV NAVRHOVÁNÍ I, FAKULTA ARCHITEKTURY ČVUT**

Vypracoval:

BC. VLASTA MÁRIA MACHOVČÁKOVÁ

Konzultoval:

ING. ARCH. TOMÁŠ KLANC

Stupeň PD:

BAKALÁRSKA PRÁCA - BP

Dátum:

01 / 2021

Časť PD:

**ARCHITEKTONICKO
STAVEBNÉ RIEŠENIE**

Číslo prílohy PD:

26

Paré:

**VIZUALIZÁCIA
EXTERIÉRU**





NOVOSTAVBA BYTOVÉHO DOMU NOVODVORSKÁ 760/1 PRAHA 4 - LIBUŠ

Miesto stavby:

NOVODVORSKÁ 760/1, PRAHA 4 - LIBUŠ
POZEMKY Č. 1123/48, 1123/60, 1123/116, 1123/132, 1123/133,
1123/134, KATASTRÁLNE ÚZEMIE LIBUŠ

Stavebník:

SÚKROMNÝ INVESTOR

Ateliér:



STEMPEL - BENEŠ
ÚSTAV NAVRHOVÁNÍ I, FAKULTA ARCHITEKTURY ČVUT

Vypracoval:

BC. VLASTA MÁRIA MACHOVČÁKOVÁ

Konzultoval:

ING. MILOSLAV SMUTEK, PH.D.

Stupeň PD:

BAKALÁRSKA PRÁCA - BP

Dátum:

01 / 2021

Číslo prílohy PD:

Paré:

D.1.2

**STAVEBNE
KONŠTRUKČNÉ RIEŠENIE**

OBSAH

ČÍSLO	NÁZOV PRÍLOHY	POZNÁMKA
00	TECHNICKÁ SPRÁVA	
01	VÝKRES TVAROV ZÁKLADY	1 : 100
02	VÝKRES TVAROV STROPU 2.PP	1 : 100
03	VÝKRES TVAROV STROPU 1.NP	1 : 100
04	VÝKRES TVAROV STROPU 3.NP	1 : 100



NOVOSTAVBA BYTOVÉHO DOMU NOVODVORSKÁ 760/1 PRAHA 4 - LIBUŠ

Miesto stavby:

NOVODVORSKÁ 760/1, PRAHA 4 - LIBUŠ
POZEMKY Č. 1123/48, 1123/60, 1123/116, 1123/132, 1123/133,
1123/134, KATASTRÁLNE ÚZEMIE LIBUŠ

Stavebník:

SÚKROMNÝ INVESTOR

Ateliér:

 **STEMPEL - BENEŠ**
ÚSTAV NAVRHOVÁNÍ I, FAKULTA ARCHITEKTURY ČVUT

Vypracoval:

BC. VLASTA MÁRIA MACHOVČÁKOVÁ

Kontroloval:

ING. MILOSLAV SMUTEK, PH.D.

Stupeň PD:

BAKALÁRSKA PRÁCA - BP

Dátum:

01 / 2021

Časť PD:

STAVEBNE KONŠTRUKČNÉ RIEŠENIE

Číslo prílohy PD:

Paré:

00

TECHNICKÁ SPRÁVA

POPIS OBJEKTU

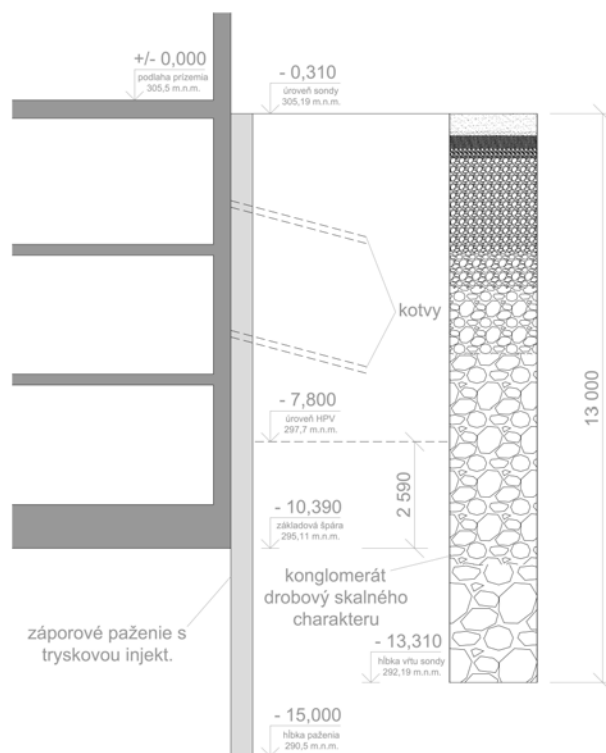
Návrh rieši bytový dom v prieluke na ulici Novodvorská, Libuš - Praha 4. Objekt obsahuje celkovo 9 podlaží, 3 podzemné a 6 nadzemných. V podzemných podlažiach sa nachádza garáž, ktorá je súčasťou aj ďalších navrhnutých blokov. Prízemie je venované komerčným účelom a vstupom do bytových jednotiek, ktoré sa nachádzajú od druhého po šieste podlažie. Medzi budúcimi blokmi sa nachádza vnútroblok so zeleňou a 5% spádom.

GEOLOGICKÉ PODMIENKY

Na pozemku bola vykonaná sonda J-1 v nadmorskej výške 305,19 m.n.m. (Bpv). Vrt je hlboký 13 m. Hladina podzemnej vody bola nameraná z bodu vykonanej sondy v hĺbke 7,49 m. Moja úroveň domu (+/- 0,000) je na úrovni podlahy v prízemí, čomu odpovedá nadmorská výška 305,5 m.n.m. (Bpv) a základová špára v hĺbke -10,39 m, čomu odpovedá nadmorská výška 295,11 m.n.m. (Bpv). To znamená, že hladina ustálenej podzemnej vody sa nachádza v hĺbke -7,8 m od úrovne domu a 2,59 m nad základovou špárou.

V priereze zeminy sa nachádzajú rozpojitelné horniny. Oblasť je vhodná pre zastavanie. V úrovni základovej špáry sa nachádza konglomerát drobový skalného charakteru, kvôli ktorému bude potrebné stavebnú jamu zaistiť záporovým pažením s tryskovou injektážou.

Objekt sa nachádza v I. snehovej oblasti.



STAVEBNE KONŠTRUKČNÉ RIEŠENIE

Na zaistenie stavebnej jamy je zo všetkých strán navrhnuté záporové paženie s tryskovou injektážou. Pre zaistenie stavebnej jamy sa použije záporové paženie s tryskovou injektážou. Do vyhlbeného vrtu sa vsunie ocelová zápora a zabetónuje sa päta. Prevedie sa odťaženie zeminy, paženie z hranatých rezivových pažin a kotvenie konštrukcie v 2 výškových úrovniach. Následne sa môže začať hĺbenie stavebnej jamy. Keď výkop jamy bude 1 m nad HPV, prevedie sa trysková injektáž. Do vrtu sa vloží na konci perforovaná trubka, do ktorej sa

tlakom ženie cementová zmes. Postupne sa vyťahuje a otáča. Táto suspenzia preniká do drobového konglomerátu a vytvára pilier, ktorý zaisťuje proti preniknutiu spodnej vody.

Hrúbka základovej železobetónovej dosky je 600 mm. Pod celou doskou sa nachádza smerom od zeminy podkladový betón hrúbky 100 mm, STYRODUR hrúbky 100 mm, hydroizolácia a vrstva betónovej mazaniny hrúbky 50 mm.

Vertikálny nosný systém je tvorený zo stien a stĺpov. Obvodové nosné steny sú železobetónové o hrúbke 200 mm v nadzemných podlažiach a 300 mm v podzemných podlažiach. Rozmer stĺpov je 300 mm x 900 mm v podzemných podlažiach a 300 mm x 300 mm v nadzemných podlažiach. Rozmer hlavíc je 1 500 mm x 1 500 mm a 3 300 mm x 3 300 mm v garážových podlažiach..

Horizontálny nosný systém je vo všetkých podlažiach tvorený monolitickou železobetónovou doskou hrúbky 250 mm. Najväčší rozpon, pre ktorý je strop navrhnutý je 8,1 m. Konštrukčné výšky závisia od typu podlažia.

V objekte sa nachádzajú 2 hlavné schodiská, ktoré sú spolu s podestou monolitické a vedú cez celý objekt. ODhlučnenie schodiska je zaistené systémom Shock Tronsole typu L, T a Z. Balkóny sú zavesené na ISOKORBe - Shock Isokorb typ K. Logie s balkónami sú podporené železobetónovými stenami hrúbky 300 mm.

NAVRHNUTÉ MATERIÁLY

- obvodové steny: ŽB C25/30 - XC1 - CI 0,4 - Dmax 22 - S4
- vnútorné steny: ŽB C25/30 - XC1 - CI 0,4 - Dmax 22 - S4
- stropná doska: ŽB C35/45 - XC1 - CI 0,4 - Dmax 22 - S4
- základová doska: ŽB C35/45 - XC1 - CI 0,4 - Dmax 22 - S4
- stĺpy s hlavícami: ŽB C35/45 - XC1 - CI 0,4 - Dmax 22 - S4
- výstuž: B500

VÝPOČTY

snehová oblasť I = 0,7 kPa

zaťažovacia plocha = 51,233 m² (najzaťaženejší stĺp)

počet podlaží n = 9

konštrukčné výšky:

$h_{3PP} = 2\,970$ mm

$h_{1NP} = 3\,960$ mm

$h_{4NP} = 3\,300$ mm

$h_{2PP} = 2\,970$ mm

$h_{2NP} = 3\,300$ mm

$h_{5NP} = 3\,630$ mm

$h_{1PP} = 3\,135$ mm

$h_{3NP} = 3\,300$ mm

$h_{6NP} = 3\,300$ mm

STRECHA

stále zaťaženie

vrstva	hrúbka (m)	objemová tiaž (kN/m ³)	g _k charak. zať. (kN/m ²)	g _d návrh. zať. (kN/m ²)
kačirek praný 16	0,1	17	1,7	x 1,35
geotextília			0	
PVC fólia			0	
geotextília			0	
spádové klíny XPS	0,2	0,2	0,04	
tepelná izolácia - XPS	0,3	0,2	0,06	
asfaltová lepenka			0	
ŽB doska	0,25	25	6,25	
nosná konštrukcia SDK podhľadu			0	
SDK dosky	0,025	7,35	0,184	
spolu			8,234	11,116

náhodilé zaťaženie

	q _k charak. zať. (kN/m ²)	q _d charak. zať. (kN/m ²)
zaťaženie snehom		x 1,5
u * cc * ct * sk	0,56	
zaťaženie údržby strechy	0,75	
spolu	1,31	1,965
	g_k + q_k (kN/m²)	g_d + q_d (kN/m²)
celkom	9,544	13,081

PODLAHOVÁ KONŠTRUKCIA MEDZIBYTOVÁ

stále zaťaženie

vrstva	hrúbka (m)	objemová tiaž (kN/m ³)	g _k charak. zať. (kN/m ²)	g _d návrh. zať. (kN/m ²)
drevené parkety, keramic. dlažba	0,015	22	0,33	x 1,35
lepidlo			0	
betónová mazanina	0,05	4	0,2	
separačná PE fólia	0,003	15	0,045	
kročeiová izolácia - podlah. EPS	0,1	0,23	0,023	
ŽB doska	0,25	25	6,25	
nosná konštrukcia SDK podhľadu			0	
SDK dosky	0,025	7,35	0,184	
spolu			7,032	9,493

náhodilé zaťaženie

	q _k charak. zať. (kN/m ²)	q _d charak. zať. (kN/m ²)
byty	1,5	x 1,5
priečky	0,75	
spolu	2,25	3,375

	$g_k + q_k$ (kN/m ²)	$g_d + q_d$ (kN/m ²)
celkom	9,282	12,868

PODLAHOVÁ KONŠTRUKCIA PRÍZEMIA

stále zaťaženie

vrstva	hrúbka (m)	objemová tiaž (kN/m ³)	g_k charak. zať. (kN/m ²)	g_d návrh. zať. (kN/m ²)
keramická dlažba	0,015	22	0,33	x 1,35
lepidlo			0	
betónová mazanina	0,05	4	0,2	
separačná PE fólia	0,003	15	0,045	
kročeiová izolácia - podlah. EPS	0,1	0,23	0,023	
ŽB doska	0,25	25	6,25	
tepelná izolácia - minerálna vata	0,2	0,27	0,054	
perlinka + lepidlo			0	
silikónová omietka	0,015	18	0,27	
spolu			7,172	9,682

náhodilé zataženie

	q_k charak. zať. (kN/m ²)	q_d charak. zať. (kN/m ²)
obchodné plochy	5	x 1,5
spolu	5	7,5

	$g_k + q_k$ (kN/m ²)	$g_d + q_d$ (kN/m ²)
celkom	12,172	17,182

PODLAHOVÁ KONŠTRUKCIA GARÁŽOVÁ

stále zaťaženie

vrstva	hrúbka (m)	objemová tiaž (kN/m ³)	g_k charak. zať. (kN/m ²)	g_d návrh. zať. (kN/m ²)
epoxidový náter	0,003	12	0,036	x 1,35
ŽB doska	0,25	25	6,25	
spolu			6,286	8,486

náhodilé zataženie

	q_k charak. zať. (kN/m ²)	q_d charak. zať. (kN/m ²)
garáže	2,5	x 1,5
spolu	2,5	3,75

	$g_k + q_k$ (kN/m ²)	$g_d + q_d$ (kN/m ²)
celkom	8,786	12,236

ZAŤAŽENIE STĹPU POD STRECHOU V BYTOCH

stále zaťaženie

	g _k charak. zať. (kN)	g _d návrh. zať. (kN)
vlastná tiaž - a * b * kv * 25	7,425	
zťaženie od strechy * zp	421,853	x 1,35
spolu	429,278	579,525

náhodilé zaťaženie

	q _k charak. zať. (kN)	q _d charak. zať. (kN)
zaťaženie snehom * zp	28,69	
zaťaženie údržby strechy * zp	38,425	x 1,5
spolu	67,115	100,673

	g _k + q _k (kN)	g _d + q _d (kN)
celkom	496,393	680,198

ZAŤAŽENIE STĹPU POD PODLAHOVOU KONŠTRUKCIOU MEDZIBYTOVOU V BYTOCH

stále zaťaženie

	g _k charak. zať. (kN)	g _d návrh. zať. (kN)
vlastná tiaž - a * b * kv * 25	7,425	
zťaženie od podlahovej konštr. medzibytovej * zp	360,27	x 1,35
spolu	367,695	496,388

náhodilé zaťaženie

	q _k charak. zať. (kN)	q _d charak. zať. (kN)
byty * zš	76,85	
priečky * zš	38,425	x 1,5
spolu	115,275	172,913

	g _k + q _k (kN)	g _d + q _d (kN)
celkom	482,97	669,301

ZAŤAŽENIE STĽPU POD PODLAHOVOU KONŠTRUKCIOU MEDZIBYTOVOU V PRÍZEMÍ

stále zaťaženie

	g _k charak. zať. (kN)	g _d návrh. zať. (kN)
vlastná tiaž - a * b * kv * 25	8,91	x 1,35
zťaženie od podlahovej konštr. medzibytovej * zp	360,27	
spolu	368,91	498,029

náhodilé zaťaženie

	q _k charak. zať. (kN)	q _d charak. zať. (kN)
byty * zš	76,85	x 1,5
priečky * zš	38,425	
spolu	115,275	172,913

	g _k + q _k (kN)	g _d + q _d (kN)
celkom	484,185	670,942

ZAŤAŽENIE STĽPU POD PODLAHOVOU KONŠTRUKCIOU PRÍZEMIA V GARÁŽI

stále zaťaženie

	g _k charak. zať. (kN)	g _d návrh. zať. (kN)
vlastná tiaž - a * b * kv * 25	21,161	x 1,35
zťaženie od podlahovej konštr. prízemnia * zp	367,443	
spolu	388,604	524,615

náhodilé zaťaženie

	q _k charak. zať. (kN)	q _d charak. zať. (kN)
obchodné plochy * zš	256,165	x 1,5
spolu	256,165	384,248

	g _k + q _k (kN)	g _d + q _d (kN)
celkom	644,769	908,863

ZAŤAŽENIE STĽPU POD PODLAHOVOU KONŠTRUKCIOU GARÁŽOVÁ V GARÁŽI

stále zaťaženie

	g _k charak. zať. (kN)	g _d návrh. zať. (kN)
vlastná tiaž - a * b * kv * 25	20,048	x 1,35
zťaženie od podlahovej konštr. garážovej * zp	322,051	
spolu	342,099	461,834

náhodilé zaťaženie

	q _k charak. zať. (kN)	q _d charak. zať. (kN)
garáže * zš	128,083	x 1,5
spolu	128,083	192,125

	g _k + q _k (kN)	g _d + q _d (kN)
celkom	470,182	653,959

ZAŤAŽENIE STĽPU NAD ZÁKLADOVOU PÄTKOU

stále zaťaženie

zaťaženie	počet	g _k charak. zať. (kN)	g _d návrh. zať. (kN)
stĺp pod strechou v bytoch	1	429,278	x 1,35
stĺp pod podlahovou konštrukciou medzibytovou v bytoch	4	1 470,78	
stĺp pod podlahovou konštrukciou medzibytovou v prízemí	1	368,91	
stĺp pod podlahovou konštrukciou prízemia v garáži	1	388,604	
stĺp pod podlahovou konštrukciou garážovou v garáži	2	684,198	
spolu	9	3 341,77	4 511,39

náhodilé zaťaženie

		q _k charak. zať. (kN)	q _d charak. zať. (kN)
stĺp pod strechou v bytoch	1	67,115	x 1,5
stĺp pod podlahovou konštrukciou medzibytovou v bytoch	4	461,1	
stĺp pod podlahovou konštrukciou medzibytovou v prízemí	1	115,275	
stĺp pod podlahovou konštrukciou prízemia v garáži	1	256,165	
stĺp pod podlahovou konštrukciou garážovou v garáži	2	256,166	
spolu	9	1 155,821	1 733,732

	g _k + q _k (kN)	g _d + q _d (kN)
celkom	4 497,591	6 245,122

ZAŤAŽENIE STĽPU NAD PÄTKOU:

C35/45

$a = 0,3 \text{ m}$

$b = 0,9 \text{ m}$

$A = 0,27 \text{ m}^2$

$f_{ck} = 35\,000 \text{ kPa}$

$f_{cd} = 23\,333 \text{ kPa}$

$N_{ed} = 6\,245,122 \text{ kN}$

$f_{cd} = f_{ck} / 1,5 = 35\,000 / 1,5 = 23\,333 \text{ kPa}$

$N_{rd} = A * f_{cd} = 0,3 * 0,9 * 23\,333 = 6\,299,91 \text{ kN}$

$N_{ed} < N_{rd}$

$6\,245,122 \text{ kN} < 6\,299,91 \text{ kN}$

VYHOVUJE

PRETLAČENIE STĽPU ZÁKLADOVOU DOSKOU:

C35/45

$f_{ck} = 35\,000 \text{ kPa}$

$f_{cd} = 23\,333 \text{ kPa}$

$\beta = 1,15$

$d_0 = 0,85 * 0,6 = 0,51 \text{ m}$

$N_{ed} = 6,245 \text{ MN}$

$u_0 = (2 * 0,3) + (2 * 0,9) = 2,4 \text{ m}$

$v = 0,516$

$v = 0,6 (1 - f_{ck} / 250) = 0,6 (1 - 35 / 250) = 0,516$

1. PODMIENKA:

$V_{ed} = \beta * N_{ed} / u_0 * d_0$

$V_{ed} = 1,15 * 6,245 / 2,4 * 0,51 = 4,801 \text{ MPa}$

$V_{rd,max} = 0,4 * v * f_{cd}$

$V_{rd,max} = 0,4 * 0,516 * 23,333 = 4,816 \text{ MPa}$

$V_{ed} \leq V_{rd,max}$

$4,801 \text{ MPa} < 4,816 \text{ MPa}$

VYHOVUJE

2. PODMIENKA:

$C_{rd,c} = 0,12$

$\rho = 0,005$

$k = 1 + \sqrt{(200 / d_0)} = 1 + \sqrt{(200 / 680)} = 1,542$

$u = u_0 + 4\pi * d_0 = 2,4 + 4\pi * 0,68 = 10,945 \text{ m}$

$V_{ed} = \beta * N_{ed} / u * d_0 = 1,15 * 6,246 / 10,945 * 0,68$

$V_{ed} = 0,965 \text{ MPa}$

$V_{rd,c} = C_{rd,c} * k * 3\sqrt{(100 * \rho * f_{ck})}$

$V_{rd,c} = 0,12 * 1,542 * 3\sqrt{(100 * 0,005 * 35)}$

$V_{rd,c} = 2,322 \text{ MPa}$

$V_{ed} \leq V_{rd,c}$

$0,965 \text{ MPa} < 2,322 \text{ MPa}$

VYHOVUJE

PRETLAČENIE HLAVICE NAD 1PP:

C35/45

$$f_{ck} = 35\,000 \text{ kPa}$$

$$f_{cd} = 23\,333 \text{ kPa}$$

$$\beta = 1,15$$

$$d_0 = 1,5 \text{ m (od líca stĺpu po hranu hlavice)}$$

$$N_{ed} = 4,909 \text{ MN}$$

$$u_0 = 2,4 \text{ m}$$

$$v = 0,516$$

$$v = 0,6 (1 - f_{ck} / 250) = 0,6 (1 - 35 / 250) = 0,516$$

1. PODMIENKA:

$$V_{ed} = \beta * N_{ed} / u_0 * d_0$$

$$V_{ed} = 1,15 * 4,909 / 2,4 * 1,5 = 1,568 \text{ MPa}$$

$$V_{rd,max} = 0,4 * v * f_{cd}$$

$$V_{rd,max} = 0,4 * 0,516 * 23,333 = 4,816 \text{ MPa}$$

$$V_{ed} \leq V_{rd,max}$$

$$1,568 \text{ MPa} < 4,816 \text{ MPa}$$

VYHOVUJE

2. PODMIENKA:

$$\rho = 0,005$$

$$k = 1 + \sqrt{(200 / d_0)} = 1 + \sqrt{(200 / 1\,500)} = 1,365$$

$$u = u_0 + 4\pi * d_0 = 2,4 + 4\pi * 1,5 = 21,25 \text{ m}$$

$$V_{ed} = \beta * N_{ed} / u * d_0 = 1,15 * 4,909 / 21,25 * 1,5$$

$$V_{ed} = 0,177 \text{ MPa}$$

$$V_{rd,c} = C_{rd,c} * k * \sqrt[3]{(100 * \rho * f_{ck})}$$

$$V_{rd,c} = 0,12 * 1,365 * \sqrt[3]{(100 * 0,005 * 35)}$$

$$V_{rd,c} = 2,056 \text{ MPa}$$

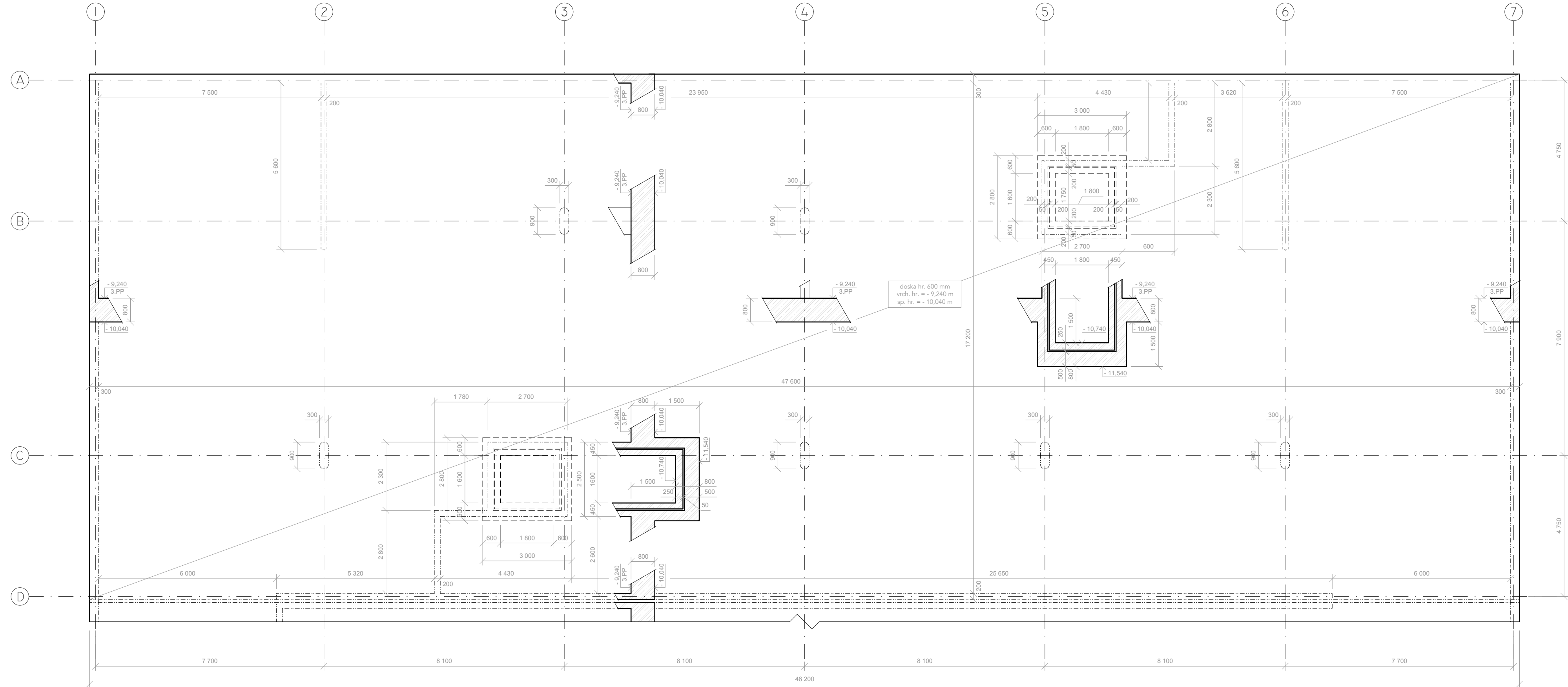
$$V_{ed} \leq V_{rd,c}$$

$$0,177 \text{ MPa} < 2,056 \text{ MPa}$$

VYHOVUJE

V Prahe 01 / 2021

.....
vypracovala Bc. Vlasta Mária Machovčáková

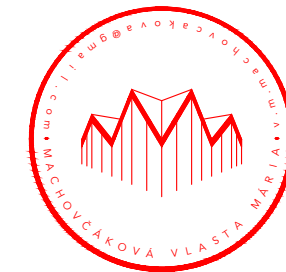


LEGENDA

ŽELEZOBETÓN V REZE

BETÓN PODLA ČSN EN 206

OBVODOVÉ STĚNY: BETÓN C25/30 - XC1 - Cl 0,4 - Dmax 22 - S4
 VNÚTORNÉ STĚNY: BETÓN C25/30 - XC1 - Cl 0,4 - Dmax 22 - S4
 STROPNÁ DOSKA: BETÓN C35/45 - XC1 - Cl 0,4 - Dmax 22 - S4
 ZÁKLADOVÁ DOSKA: BETÓN C35/45 - XC1 - Cl 0,4 - Dmax 22 - S4
 STĚLPY S HLAVICAMI: BETÓN C35/45 - XC1 - Cl 0,4 - Dmax 22 - S4
 OCEĽ: B500 B



NOVOSTAVBA BYTOVÉHO DOMU NOVODVORSKÁ 760/1 PRAHA 4 - LIBUŠ

Miesto stavby:

NOVODVORSKÁ 760/1, PRAHA 4 - LIBUŠ
 POZEMKY Č. 1123/48, 1123/60, 1123/116, 1123/132, 1123/133,
 1123/134, KATASTRÁLNE ÚZEMIE LIBUŠ

Stavebník:

SÚKROMNÝ INVEŠTOR

Ateliér:

STEMPEL - BENEŠ
 ÚSTAV NAVRHOVÁNÍ I, FAKULTA ARCHITEKTURY ČVUT

Vypracoval:

BC. VLASTA MÁRIA MACHOVČÁKOVÁ

Konzultoval:

ING. MILOSLAV SMUTEK, PH.D.

Stupeň PD:

BAKALÁRSKA PRÁCA - BP

Dátum:

01 / 2021

Časť PD:

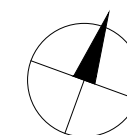
STAVEBNÉ KONSTRUKČNÉ RIEŠENIE

Číslo prílohy PD:

Paré:

01

**VÝKRES TVAROV
ZÁKLADY**

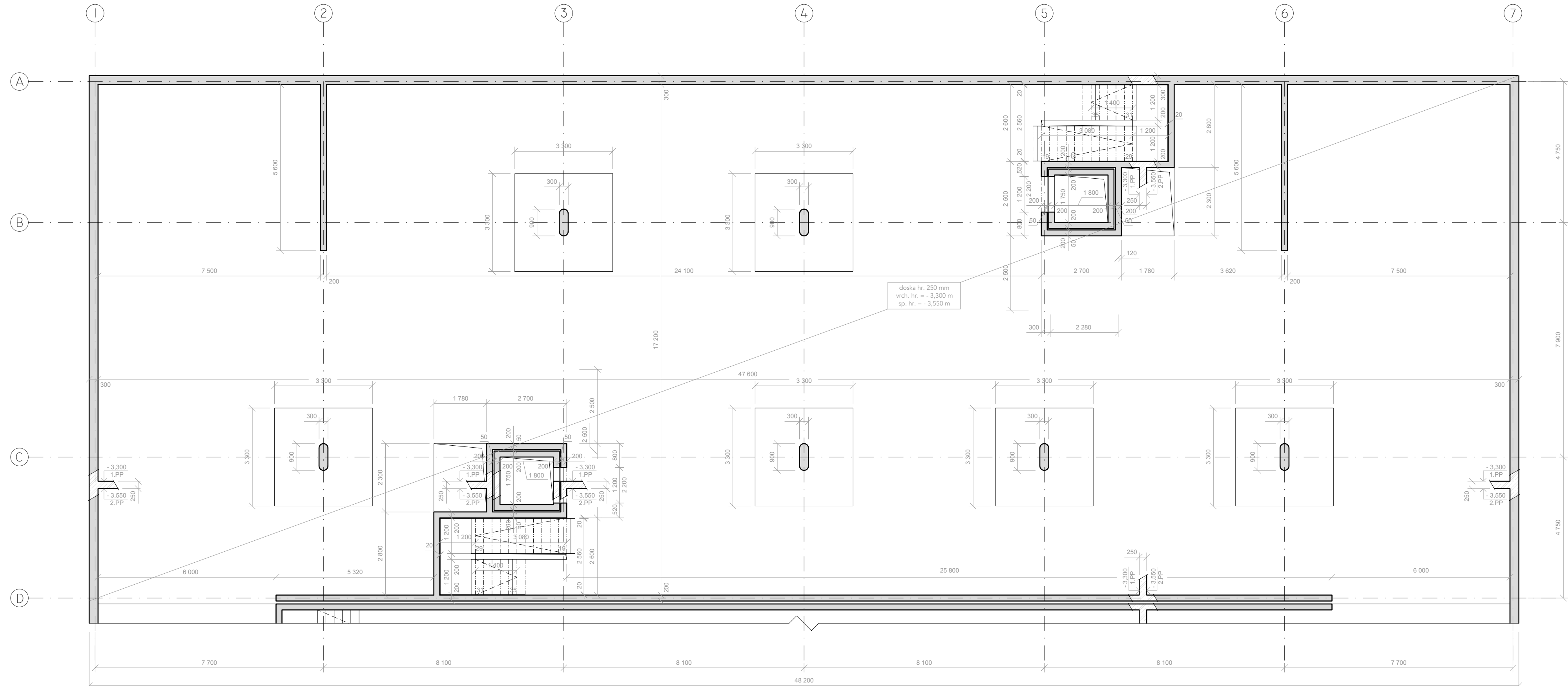


SEVER

±0,000 = 305,5 B.p.v.

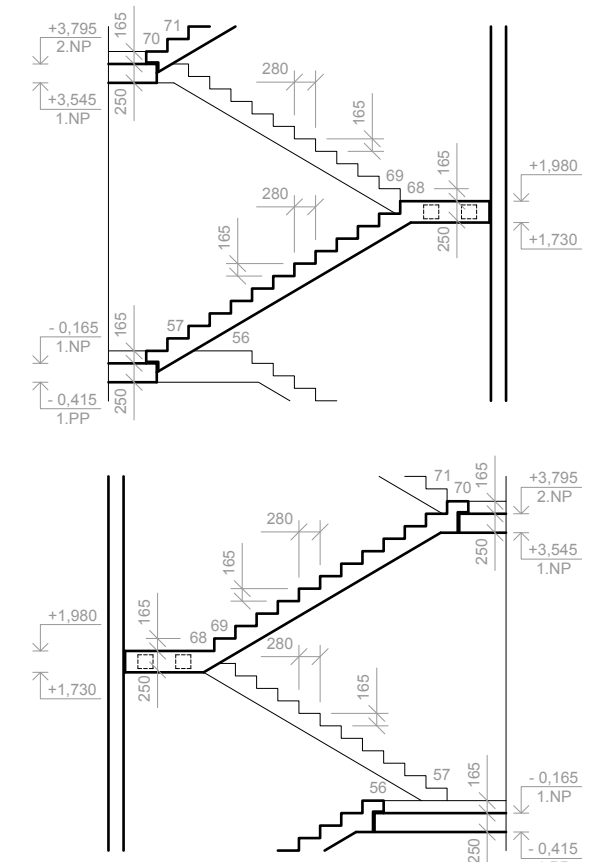
0 1 2 3 4 5 6 7 8 9 10 11 12 13 14 15 16 17 18 19 20

MERÍTKO 1:100



LEGENDA

- ŽELEZOBETÓN V PÓDORYSE
- ŽELEZOBETÓN V REZE



BETÓN PODLA ČSN EN 206

- OBVODOVÉ STĚNY: BETÓN C25/30 - XC1- CI 0,4 - Dmax 22 - S4
- VNÚTORNÉ STĚNY: BETÓN C25/30 - XC1- CI 0,4 - Dmax 22 - S4
- STROPNÁ DOSKA: BETÓN C35/45 - XC1- CI 0,4 - Dmax 22 - S4
- ZÁKLADOVÁ DOSKA: BETÓN C35/45 - XC1- CI 0,4 - Dmax 22 - S4
- STĚP Y S HLAVICAMI: BETÓN C35/45 - XC1- CI 0,4 - Dmax 22 - S4
- OCET: B500 B



**NOVOSTAVBA
BYTOVÉHO DOMU
NOVODVORSKÁ 760/1
PRAHA 4 - LIBUŠ**

Miesto stavby:
NOVODVORSKÁ 760/1, PRAHA 4 - LIBUŠ
POZEMKY Č. 1123/48, 1123/60, 1123/116, 1123/132, 1123/133,
1123/134, KATASTRÁLNE ÚZEMIE LIBUŠ

Stavebník:
SÚKROMNÝ INVEŠTOR

Ateliér:
**STEMPEL - BENEŠ
ÚSTAV NAVRHOVÁNÍ I, FAKULTA ARCHITEKTURY ČVUT**

Vypracoval:
BC. VLASTA MÁRIA MACHOVČÁKOVÁ

Konzultoval:
ING. MILOSLAV SMUTEK, PH.D.

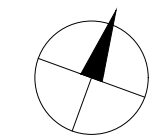
Stupeň PD: **BAKALÁRSKA PRÁCA - BP** Dátum: **01 / 2021**

Časť PD:
**STAVEBNÉ
KONSTRUKČNÉ RIEŠENIE**

Číslo prílohy PD: Paré:

02

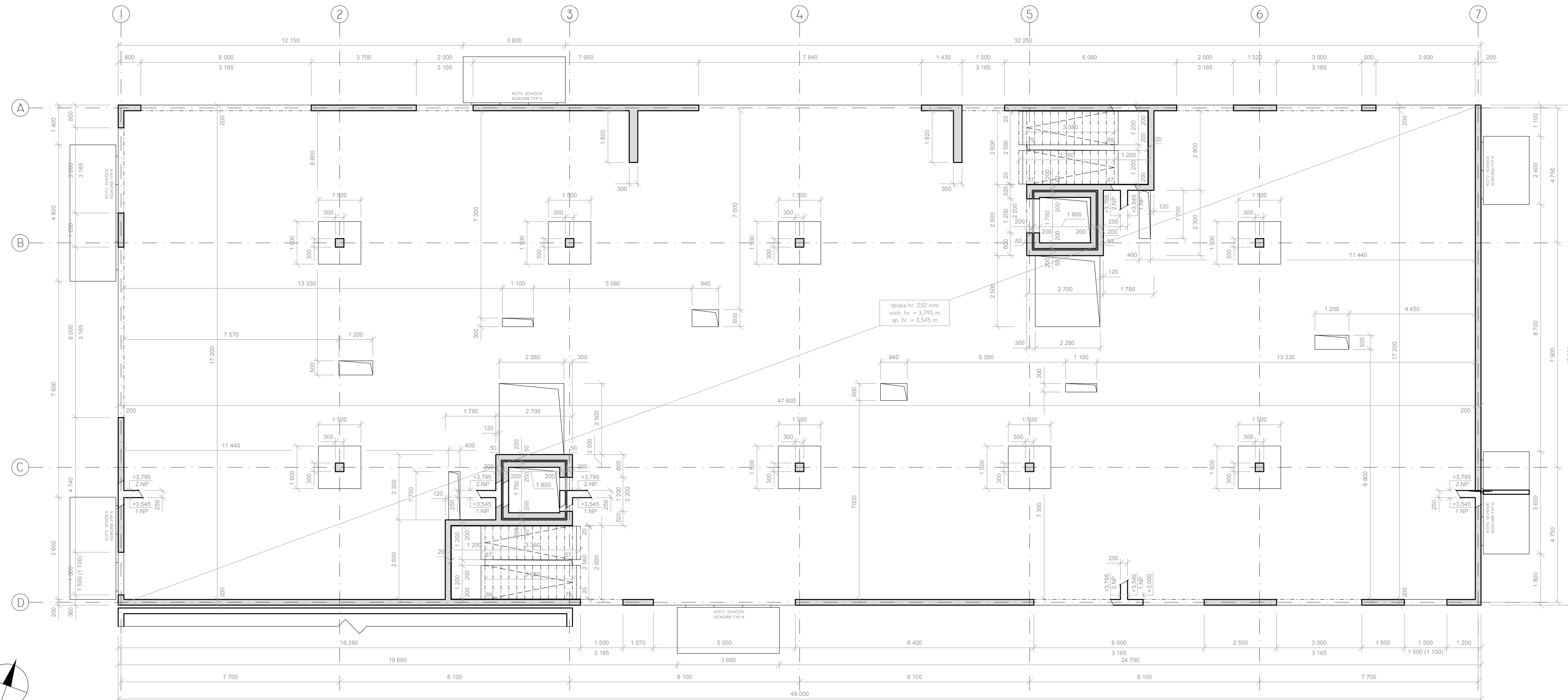
VÝKRES TVAROV 2.PP



SEVER
±0,000 = 305,5 B.p.v.

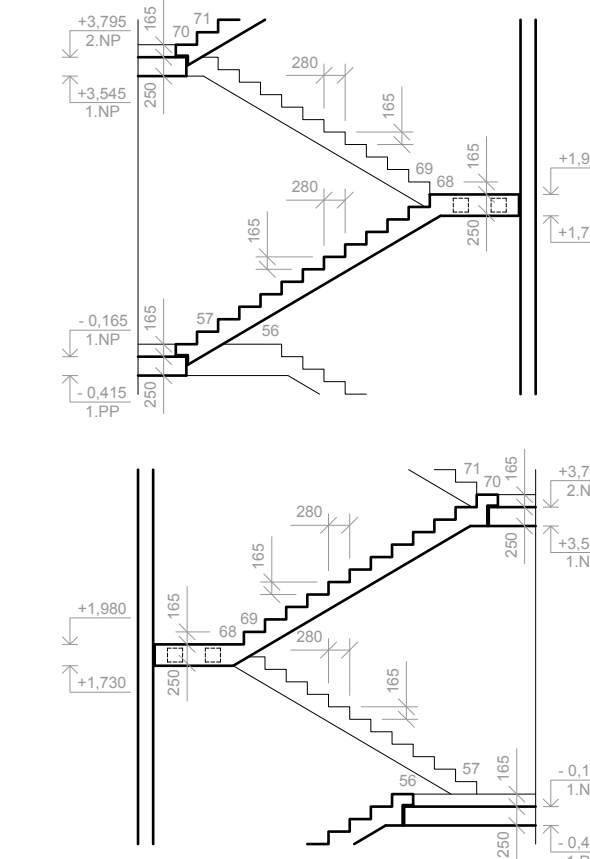
0 | 1 | 2 | 3 | 4 | 5 | 6 | 7 | 8 | 9 | 10 | 11 | 12 | 13 | 14 | 15 | 16 | 17 | 18 | 19 | 20

MERÍTKO 1:100



LEGENDA

- ŽELEZOBETÓN V PÓDORYSE
- ŽELEZOBETÓN V REZE



SCHÖCK ISOKORB TYP K: 24 ks

BETÓN PODĽA ČSN EN 206

- OBVODOVÉ STĚNY: BETÓN C25/30 - XC1- CI 0,4 - Dmax 22 - S4
- VNÚTORNÉ STĚNY: BETÓN C25/30 - XC1- CI 0,4 - Dmax 22 - S4
- STROPNÁ DOSKA: BETÓN C35/45 - XC1- CI 0,4 - Dmax 22 - S4
- ZÁKLADOVÁ DOSKA: BETÓN C35/45 - XC1- CI 0,4 - Dmax 22 - S4
- STĽPY S HLAVICAMI: BETÓN C35/45 - XC1- CI 0,4 - Dmax 22 - S4
- OCEĽ: B500 B



NOVOSTAVBA BYTOVÉHO DOMU NOVODVORSKÁ 760/1 PRAHA 4 - LIBUŠ

Miesto stavby:
NOVODVORSKÁ 760/1, PRAHA 4 - LIBUŠ
POZEMKY Č. 1123/48, 1123/60, 1123/116, 1123/132, 1123/133,
1123/134, KATASTRÁLNE ÚZEMIE LIBUŠ

Stavebník:
SÚKROMNÝ INVEŠTOR

Ateliér:
**STEMPEL - BENEŠ
ÚSTAV NAVRHOVÁNÍ I, FAKULTA ARCHITEKTURY ČVUT**

Vypracoval:
BC. VLASTA MÁRIA MACHOVČÁKOVÁ

Konzultoval:
ING. MILOSLAV SMUTEK, PH.D.

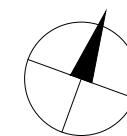
Stupeň PD: **BAKALÁRSKA PRÁCA - BP** Dátum: **01 / 2021**

Časť PD:
**STAVEBNÉ
KONSTRUKČNÉ RIEŠENIE**

Číslo prílohy PD: Paré:

03

VÝKRES TVAROV 1.NP

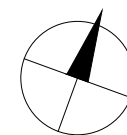
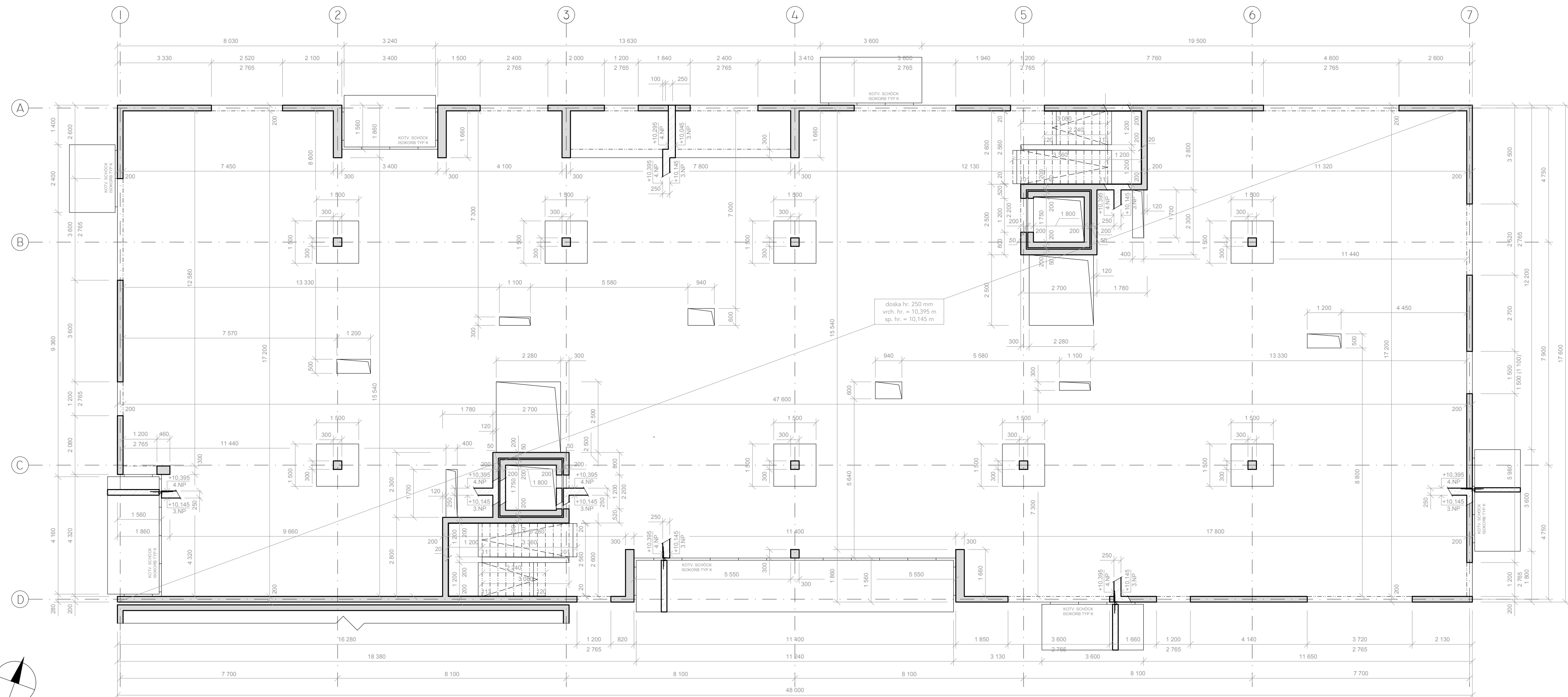


SEVER

±0,000 = 305,5 B.p.v.

0 | 1 | 2 | 3 | 4 | 5 | 6 | 7 | 8 | 9 | 10 | 11 | 12 | 13 | 14 | 15 | 16 | 17 | 18 | 19 | 20

MERÍTKO 1:100



SEVER

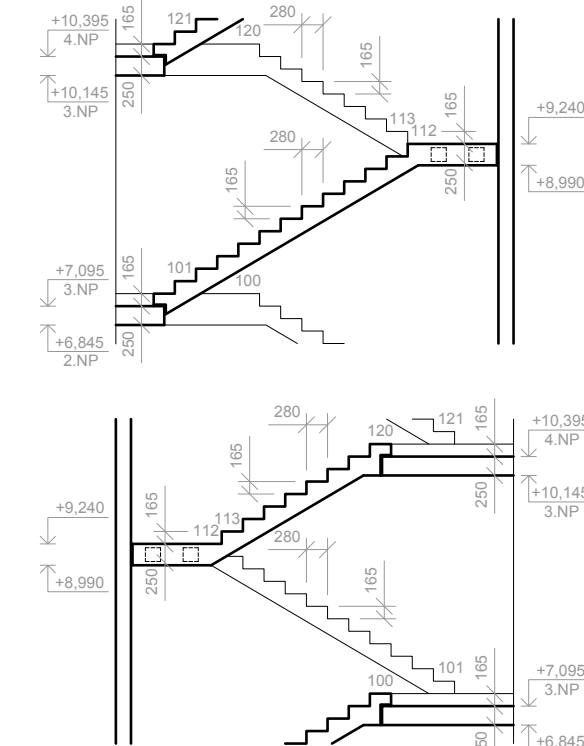
±0,000 = 305,5 B.p.v.

0 1 2 3 4 5 6 7 8 9 10 11 12 13 14 15 16 17 18 19 20

MERÍTKO 1:100

LEGENDA

- ŽELEZOBETÓN V PÓDORYSE
- ŽELEZOBETÓN V REZE



SCHÖCK ISOKORB TYP K: 46 ks

BETÓN PODLA ČSN EN 206

- OBVODOVÉ STĚNY: BETÓN C25/30 - XC1 - Cl 0,4 - Dmax 22 - S4
- VNÚTORNÉ STĚNY: BETÓN C25/30 - XC1 - Cl 0,4 - Dmax 22 - S4
- STROPNÁ DOSKA: BETÓN C35/45 - XC1 - Cl 0,4 - Dmax 22 - S4
- ZÁKLADOVÁ DOSKA: BETÓN C35/45 - XC1 - Cl 0,4 - Dmax 22 - S4
- STĚLPY S HLAVICAMI: BETÓN C35/45 - XC1 - Cl 0,4 - Dmax 22 - S4
- OCEĽ: B500 B



NOVOSTAVBA BYTOVÉHO DOMU NOVDVORSKÁ 760/1 PRAHA 4 - LIBUŠ

Miesto stavby:
NOVODVORSKÁ 760/1, PRAHA 4 - LIBUŠ
POZEMKY Č. 1123/48, 1123/60, 1123/116, 1123/132, 1123/133,
1123/134, KATASTRÁLNE ÚZEMIE LIBUŠ

Stavebník:
SÚKROMNÝ INVEŠTOR

Ateliér:
 STEMPEL - BENEŠ
ÚSTAV NAVRHOVÁNÍ I, FAKULTA ARCHITEKTURY ČVUT

Vypracoval:
BC. VLAŠTĚNÁ MACHOVČÁKOVÁ

Konzultoval:
ING. MILOSLAV SMUTEK, PH.D.

Stupeň PD: Dátum:
BAKALÁRSKA PRÁCA - BP 01 / 2021

Časť PD:
**STAVEBNÉ
KONSTRUKČNÉ RIEŠENIE**

Číslo prílohy PD: Paré:

04

VÝKRES TVAROV 3.NP



NOVOSTAVBA BYTOVÉHO DOMU NOVODVORSKÁ 760/1 PRAHA 4 - LIBUŠ

Miesto stavby:

NOVODVORSKÁ 760/1, PRAHA 4 - LIBUŠ
POZEMKY Č. 1123/48, 1123/60, 1123/116, 1123/132, 1123/133,
1123/134, KATASTRÁLNE ÚZEMIE LIBUŠ

Stavebník:

SÚKROMNÝ INVESTOR

Ateliér:

 **STEMPEL - BENEŠ**
ÚSTAV NAVRHOVÁNÍ I, FAKULTA ARCHITEKTURY ČVUT

Vypracoval:

BC. VLASTA MÁRIA MACHOVČÁKOVÁ

Konzultoval:

ING. STANISLAVA NEUBERGOVÁ, PH.D.

Stupeň PD:

BAKALÁRSKA PRÁCA - BP

Dátum:

01 / 2021

Číslo prílohy PD:

Paré:

D.1.3

**POŽIARNE
BEZPEČNOSTNÉ RIEŠENIE**

OBSAH

ČÍSLO NÁZOV PRÍLOHY	POZNÁMKA
00 TECHNICKÁ SPRÁVA	
01 PÔDORYS 2.PP	1 : 100
02 PÔDORYS 1.NP	1 : 100
03 PÔDORYS 3.NP	1 : 100
04 SITUÁCIA	1 : 200



NOVOSTAVBA BYTOVÉHO DOMU NOVODVORSKÁ 760/1 PRAHA 4 - LIBUŠ

Miesto stavby:

NOVODVORSKÁ 760/1, PRAHA 4 - LIBUŠ
POZEMKY Č. 1123/48, 1123/60, 1123/116, 1123/132, 1123/133,
1123/134, KATASTRÁLNE ÚZEMIE LIBUŠ

Stavebník:

SÚKROMNÝ INVESTOR

Ateliér:

 **STEMPEL - BENEŠ**
ÚSTAV NAVRHOVÁNÍ I, FAKULTA ARCHITEKTURY ČVUT

Vypracoval:

BC. VLASTA MÁRIA MACHOVČÁKOVÁ

Konzultoval:

ING. STANISLAVA NEUBERGOVÁ, PH.D.

Stupeň PD:

BAKALÁRSKA PRÁCA - BP

Dátum:

01 / 2021

Číslo prílohy PD:

Paré:

00

TECHNICKÁ SPRÁVA

POŽIARNE A BEZPEČNOSTNÉ RIEŠENIE OBJEKTU

POPIS OBJEKTU

Návrh rieši bytový dom v prieluke na ulici Novodvorská, Libuš - Praha 4. Objekt obsahuje celkovo 9 podlaží, 3 podzemné a 6 nadzemných. V podzemných podlažiach sa nachádza garáž, ktorá je súčasťou aj ďalších navrhnutých blokov. Prízemie je venované komerčným účelom a vstupom do bytových jednotiek, ktoré sa nachádzajú od druhého po šieste podlažie. Medzi blokmi sa nachádza vnútroblok so zeleňou a a 5% spádom.

Navrhujem kombinovaný konštrukčný systém - steny a stĺpy s hlavicami. Obvod budovy tvorí nosná železobetónová stena a založenie domu je na železobetónovej doske. Konštrukčné výšky závisia od typu podlažia.

POŽIARNE ÚSEKY

Požiarne úseky boli navrhnuté podľa požiadaviek a noriem ČSN. Ako samostatné PÚ boli navrhnuté bytové jednotky, chodby, komerčný priestor, sklady, kočíkareň, odpad, technické miestnosti a hromadné garáže. V objekte bolo navrhnutých xx PÚ. Bytová jednotka má požiarne zaťaženie 45 kg/m² a III. stupeň požiarnej bezpečnosti, a chodba s požiarным zaťažením 10 kg/m² a II. stupeň požiarnej bezpečnosti.

STAVEBNÉ KONŠTRUKCIE A ICH POŽIARNA ODOLNOSŤ

Konštrukčný systém je kombinovaný, steny a stĺpy. Obvod domu tvorí železobetónová stena hrúbky 300 mm pod terénom a 200 mm nad terénom. Stĺpy majú rozmery 300 x 900 mm pod terénom a 300 x 300 nad terénom. Stavba je založená na železobetónovej doske hrúbky 600 mm. Stropné dosky sú taktiež železobetónové o hrúbke 250 mm. Nenosné steny sú z keramických tvaroviek AKU 300 a priečkoviek. Objekt je zateplený minerálnou vatou hrúbky 200 mm v nadzemných podlažiach a XPS hrúbky 100 mm v podzemných podlažiach. Stavba je zastrešená jednoplášťovou strechou s klasickým poradím vrstiev. Schodisko v CHÚC je železobetónové monolitické. Fasádna úprava obvodových stien je omietka, obklad a falcovaný plech.

Stupne požiarnej odolnosti daných konštrukcií sú označené vo výkresových prílohách.

POŽIARNE ZAŤAŽENIE POŽIARNÝCH ÚSEKOV

PIVNIČNÉ KÓJE

$\rho_v = 45 \text{ kg/m}^2$

priame určenie požiarneho zaťaženia, bez výpočtu

SPB = III

KOČIKÁREŇ

$p_v = 15 \text{ kg/m}^2$
SPB = II

priame určenie požiarneho zaťaženia, bez výpočtu

BYTY

$p_v = 45 \text{ kg/m}^2$
SPB = III

priame určenie požiarneho zaťaženia, bez výpočtu

KOMERČNÝ PRIESTOR A (OBCHODNÉHO CHARAKTERU)

hliníkové okná a dvere, dlažba, priamo vetraný PÚ

$h_s = 3 \text{ m}$

$h_o = 3 \text{ m}$

$S = 220,4 \text{ m}^2$

$S_o = 57,75 \text{ m}^2$

$p_n = 90 \text{ kg/m}^2$

$a_n = 1,1$

$p_s = 7 \text{ kg/m}^2$

$a_s = 0,9$

$k = 0,25$

$c = 1$

$$a = (p_n * a_n + p_s * a_s) / (p_n + p_s)$$

$$\rightarrow a = 1,09$$

$$b = S * k / S_o * \sqrt{h_o}$$

$$\rightarrow b = 0,68$$

$$p_v = (p_n + p_s) * a * b * c$$

$$\rightarrow p_v = 71,9 \text{ kg/m}^2$$

SPB = V

$p_n = 90 \text{ kg/m}^2$ – zaťaženie vyplývajúce z typu komerčného priestoru

KOMERČNÝ PRIESTOR B (OBCHODNÉHO CHARAKTERU)

hliníkové okná a dvere, dlažba, priamo vetraný PÚ

$h_s = 3 \text{ m}$

$h_o = 3 \text{ m}$

$S = 219,7 \text{ m}^2$

$S_o = 51 \text{ m}^2$

$p_n = 90 \text{ kg/m}^2$

$a_n = 1,1$

$p_s = 7 \text{ kg/m}^2$

$a_s = 0,9$

$k = 0,2$

$c = 1$

$$a = (p_n * a_n + p_s * a_s) / (p_n + p_s)$$

$$\rightarrow a = 1,09$$

$$b = S * k / S_o * \sqrt{h_o}$$

$$\rightarrow b = 0,6$$

$$p_v = (p_n + p_s) * a * b * c$$

$$\rightarrow p_v = 63,4 \text{ kg/m}^2$$

SPB = V

$p_n = 90 \text{ kg/m}^2$ – zaťaženie vyplývajúce z typu komerčného priestoru

TECHNICKÁ MIESTNOSŤ

hliníkové dvere, betónová podlaha, priamo vetraný PÚ

$$h_s = 2,735 \text{ m}$$

$$S = 37,4 \text{ m}^2$$

$$p_n = 15 \text{ kg/m}^2$$

$$a_n = 1,1$$

$$p_s = 2 \text{ kg/m}^2$$

$$a_s = 0,2$$

$$k = 0,013$$

$$c = 1$$

$$a = (p_n * a_n + p_s * a_s) / (p_n + p_s)$$

$$b = k / (0,005 * \sqrt{h_s})$$

$$p_v = (p_n + p_s) * a * b * c$$

$$\text{SPB} = \text{III}$$

$$\rightarrow a = 1$$

$$\rightarrow b = 1,57$$

$$\rightarrow p_v = 26,69 \text{ kg/m}^2$$

ELEKTRICKÁ PRÍPOJKA

hliníkové dvere, betónová podlaha, priamo vetraný PÚ

$$h_s = 2,735 \text{ m}$$

$$S = 12,4 \text{ m}^2$$

$$p_n = 15 \text{ kg/m}^2$$

$$a_n = 0,9$$

$$p_s = 2 \text{ kg/m}^2$$

$$a_s = 0,9$$

$$k = 0,009$$

$$c = 1$$

$$a = (p_n * a_n + p_s * a_s) / (p_n + p_s)$$

$$b = k / (0,005 * \sqrt{h_s})$$

$$p_v = (p_n + p_s) * a * b * c$$

$$\text{SPB} = \text{III}$$

$$\rightarrow a = 0,9$$

$$\rightarrow b = 1,09$$

$$\rightarrow p_v = 16,68 \text{ kg/m}^2$$

ÚNIKOVÉ CESTY

STANOVENIE POČTU OSÔB V OBJEKTE

V objekte sa vyskytuje CHÚC typu C. Únik z jednotlivých bytov a garáží je umožnený práve do tejto CHÚC. V komerčnom priestore sa nachádza NÚC.

ÚDAJE Z PROJEKTOVEJ DOKUMENTÁCIE				ÚDAJE Z ČSN 73 0818 - tabuľka 1		
špecifikácia priestoru	počet	plocha [m ²]	počet osôb	súčiniteľ	počet osôb / jednotka	počet osôb / celkom
byt A	3	53,1	1	1,5	1,5	5
byt B	1	90,1	2		3	3
byt C	1	100,1	2		3	3
byt D	4	94,6	2		3	12
byt E	3	98,2	2		3	9
byt F	2	100	2		3	6
byt G	3	100,9	2		3	9
byt H	2	107,3	3		4,5	9
byt I	4	109,1	3		4,5	18
byt J	2	110,9	3		4,5	9
byt K	1	145,3	4		6	6
byt L	1	148,9	4		6	6
byt M	2	150,7	4		6	12
byt N	1	156,1	4		6	6
byt O	1	172,1	4		6	6
byt P	1	261,3	4		6	6
spolu						125
garáž 1.PP	1	550	13	0,5	6,5	7
garáž 2.PP	1	730	20		10	10
garáž 3.PP	1	730	20		10	10
spolu						27
celkovo pre CHÚC C						152
komerčný priestor A 1.NP	1	220,4	28	1,2	33,6	34
komerčný priestor B 1.NP	1	219,7	27		32,4	33
spolu						67
celkovo pre NÚC						67

Evakuácia osôb z požiarneho úseku prebieha priamo do 2 chránených únikových ciest priamo na pozemok. V objekte sa nachádzajú 2 únikové cesty typu C. Dĺžka únikovej cesty od PÚ N 06.05 (najvzdialenejší ÚC z PÚ) je 94 m < 120 m. Vetranie chránenej únikovej cesty je zaistené pretlakovým núteným vetraním. Šírka vodorovnej únikovej cesty (chodby) je 2 m. Šírka únikovej cesty na schodisku je 1,2 m. Únikové dvere sú o rozmeroch 1,8 m v súlade s normami ČSN 73 0802 a ČSN 73 0818. Počty osôb v budove sa nachádzajú v tabuľke.

Nútené vetranie únikovej cesty zabezpečuje axiálny ventilátor, ktorý je umiestnený v podhlade technickej miestnosti pre VZT jednotku a oddelený protipožiarňým podhladom. Následne ventilátorom prúdi vzduch do 3.PP a vnaša ho do CHÚC C. Odvod vzduchu je zabezpečený v najvyššej časti CHÚC C. Nachádza sa tam aj zariadenie pre uvoľnenie pretlaku.

prietok vzduchu: $V = 688 \text{ m}^3/\text{h}$
vzduchový výkon: $V_p = 668 * 15 = 10\,320 \text{ m}^3/\text{h}$
rýchlosť prúdenia vzduchu: $v = 7 \text{ m/s}$

$$A = V / v * 3\,600 = 0,42 \text{ m}^2/\text{h}$$

rozmer: 700 x 700 mm

OVEROVANIE POŽADOVANÝCH ÚNIKOVÝCH PRUHOV

chodba na vstupnom podlaží 1.NP

$E = 84, K = 120, s = 1$ požiadavka na 1,5 únikový pruh = 825 mm (min)
navrhnutý pruh 2 m

$$u = (E * s) / K$$
$$u = (84 * 1) / 120 = 0,7$$

VYHOVUJE

schodisko 2.PP

$E = 14, K = 65, s = 1$ požiadavka na 1,5 únikový pruh = 825 mm (min)
navrhnutý pruh 1,3 m

$$u = (E * s) / K$$
$$u = (14 * 1) / 65 = 0,22$$

VYHOVUJE

schodisko 3.NP

$E = 70, K = 80, s = 1$ požiadavka na 1,5 únikový pruh = 825 mm (min)
navrhnutý pruh 2 m

$$u = (E * s) / K$$
$$u = (70 * 1) / 80 = 0,875$$

VYHOVUJE

komerčné priestory 1.NP - NÚC

$$E = 34, K = 120, s = 1$$

požiadavka 1,5 únikový pruh

$$u = (E * s) / K$$

$$u = (34 * 1) / 120 = 0,28$$

VYHOVUJE

DOBA ZADYMENIA A DOBA EVAKUÁCIE

komerčné priestory 1.NP

$$h_s = 3 \text{ m}$$

$$a = 1,1$$

$$v_u = 35 \text{ m/min}$$

$$l_u = 19 \text{ m}$$

$$K = 120$$

$$s = 1$$

$$u = 1,5$$

DOBA ZADYMENIA \geq DOBA EVAKUÁCIE

$$t_e = 1,25 * \sqrt{h_s} / a \geq t_u = (0,75 l_u / v_u) + (E * s / K * u)$$

$$t_e = 1,25 * \sqrt{3} / 1,1 \geq t_u = (0,75 * 19 / 35) + (34 * 1 / 120 * 1,5)$$

$$1,97 > 0,67$$

VYHOVUJE

POŽIARNA BEZPEČNOSŤ GARÁŽI

V objekte sa nachádza hromadná garáž, v ktorej parkujú vozidlá skupiny 1. Priestor hromadnej garáže je považovaný za 1 PÚ - max. 135 parkovacích miest. Palivá vozidiel sú kvapalné alebo sa jedná o elektrické zdroje. Garáže sú považované za uzatvorené. Požiarne zaťaženie hromadnej garáže je určené podľa tabuľky na 15 kg/m² s II. stupňom požiarnej bezpečnosti. Z hromadných garáží pod riešeným objektom existujú 2 smery úniku - CHÚC C. Nachádza sa v nich núdzové osvetlenie, ktoré vyznačuje smer úniku. Minimálna svetlá výška je 2,2 m.

CHARAKTERISTIKA

hromadné garáže

skupina 1: osobné automobily

vstavané garáže

nehorľavý konštrukčný systém: monolitický železobetón

Nútené vetranie

členené

počet parkovacích miest: 39 (len riešená časť objektu)

N = 135 (základná hodnota najvyššieho počtu parkovacích miest v PÚ hromadnej garáže)

x = 0,25

y = 1 (hodnota zohľadňujúca inštaláciu SSHZ)

$z = 1,5$ (hodnota zohľadňujúca čiastočné členenie PÚ hromadných garáží)

$N_{\max} = N * x * y * z \geq$ SKUTOČNÝ POČET PARKOVACÍCH MIEST

$$N_{\max} = 135 * 0,25 * 1 * 1,5 = 50 > 39$$

návrh: garáž funguje ako jeden požiarny úsek

POŽIARNE RIZIKO

$T = 15 \text{ min} \rightarrow \rho_v = 15 \text{ kg/m}^2, \text{ SPB II}$

$\rho_n = 10 \text{ kg/m}^2$

$a_n = 0,9 \rightarrow a = 0,9$

$\rho_s = 0$

$a_s = 0,9$

max. dĺžka pre 2 východy = 45 m

navrhnutá dĺžka = 30 m

EKONOMICKÉ RIZIKO

P_1 (index pravdepodobnosti rozsahu škôd spôsobených požiarom)

$p_1 = 1$

$c = 1$

$$P_1 = p_1 * c = 1$$

P_2 (index pravdepodobnosti rozsahu škôd spôsobených požiarom)

$p_2 = 0,09$

$k_5 = 2,29$

$$P_2 = p_2 * k_5 * k_6 * k_7 * S$$

$k_6 = 1,0$

$$P_2 = 0,09 * 2,29 * 1,0 * 1,5 * 669,1$$

$k_7 = 1,5$

$S = 669,1 \text{ m}^2$

$$P_2 = 206,85$$

MEDZNÉ HODNOTY INDEXU

$$0,11 \leq P_1 \leq 0,1 + 5 * 10^4 / P_2^{1/2}$$

$$\rightarrow 0,11 \leq 1 \leq 16,9$$

VYHOVUJE

$$P_2 \leq [(5 * 10^4) / (P_1 - 0,1)]^{2/3}$$

$$\rightarrow 206,85 \leq 1\,455,96$$

VYHOVUJE

MÄDZNÁ PÔDORYSNÁ PLOCHA PÚ

$$S_{\max} = P_{2,\text{medz}} / p_2 * k_5 * k_6 * k_7$$

$$S_{\max} = 1\,455,96 / 0,09 * 2,29 * 1,0 * 1,5$$

$$S_{\max} = 4\,709,56 \text{ m}^2$$

ODSTUPOVÉ VZDIALENOSTI A POŽIARNE NEBEZPEČNÝ PRIESTOR

Obvodová stena je klasifikovaná svojou skladbou ako nehorľavá konštrukcia (DP1). Jedná sa teda o požiarne uzavretý priestor, preto sú posudzované iba jednotlivé otvory v konštrukcii, ktoré sú považované za požiarne otvorený priestor. Grafické znázornenie odstupových vzdialeností je zobrazené vo výkresových prílohách.

POSÚDENIE PRENOSU POŽIARU MEDZI PÚ

severná fasáda

1.NP	1 500 x 3 000 mm	71,9 kg/m ²	d = 3,37 m
	2 000 x 3 000 mm	71,9 kg/m ²	d = 3,78 m
	3 000 x 3 000 mm	71,9 kg/m ²	d = 4,53 m
	6 000 x 3 000 mm	71,9 kg/m ²	d = 6,3 m
3.NP	1 200 x 2 600 mm	45 kg/m ²	d = 2,36 m
	1 500 x 2 600 mm	45 kg/m ²	d = 2,47 m
	2 400 x 2 600 mm	45 kg/m ²	d = 3,09 m
	3 600 x 2 600 mm	45 kg/m ²	d = 3,87 m
	4 800 x 2 600 mm	45 kg/m ²	d = 4,25 m

východná fasáda

3.NP	1 500 x 1 500 mm	45 kg/m ²	d = 1,86 m
	1 200 x 2 600 mm	45 kg/m ²	d = 2,36 m
	2 400 x 2 600 mm	45 kg/m ²	d = 3,09 m

južná fasáda

1.NP	1 500 x 1 500 mm	71,9 kg/m ²	d = 2,27 m
	1 500 x 3 000 mm	71,9 kg/m ²	d = 3,37 m
	3 000 x 3 000 mm	71,9 kg/m ²	d = 4,53 m
	6 000 x 3 000 mm	71,9 kg/m ²	d = 6,3 m
3.NP	1 200 x 2 600 mm	45 kg/m ²	d = 2,36 m
	1 500 x 2 600 mm	45 kg/m ²	d = 2,47 m
	2 400 x 2 600 mm	45 kg/m ²	d = 3,09 m
	3 600 x 2 600 mm	45 kg/m ²	d = 3,87 m
	4 800 x 2 600 mm	45 kg/m ²	d = 4,25 m

západná fasáda

1.NP	1 500 x 1 500 mm	71,9 kg/m ²	d = 2,27 m
	3 000 x 3 000 mm	71,9 kg/m ²	d = 4,53 m
	6 000 x 3 000 mm	71,9 kg/m ²	d = 6,3 m
3.NP	1 200 x 2 600 mm	45 kg/m ²	d = 2,36 m
	3 600 x 2 600 mm	45 kg/m ²	d = 3,87 m

POŽIARNE PÁSY

Objekt má požiaru výšku $h_p = 17,490$ m, preto navrhujem požiarne pásy. Šírka jedného požiarneho pásu medzi požiarňými úsekmi je min. 900 mm. V projekte sú navrhnuté najmä francúzske okná a fasádu tvarí obklad, omietka a falcovaný plech. Aby som vyhovela požiadavke aj tam, kde stena medzi požiarňými úsekmi nie je široká 900 mm, navrhujem požiarne bezpečnostné okná alebo balkóny.

ZARIADENIE PRE PROTIPOŽIARNY ZÁSAH

Ako prístupová komunikácia slúži obojsmerná cesta z Novodvorskej ulice alebo jednosmerná cesta z Mirotickej ulice. Vonkajšia zásahová cesta nie je navrhnutá. Vnútna zásahová cesta je tvorená CHÚC typu C s núteným pretlakovým vetraním. V interiérových stenách únikových ciest je navrhnutý požiarly vodovod s hydrantmi v každom nadzemnom podlaží. V garážach sa nachádzajú hasiace prístroje: xx na každé podlažie v garáži a xx v komerčných priestoroch v 1.NP.

OVERENIE POTREBY HYDRANTOVEJ SKRINKY V KOMERČNÝCH PRIESTOROCH

$$S = 220,4 \text{ m}^2 \quad x = p_v * S = 71,9 * 220,4 = 15\,846,76$$
$$a = 1,09 \quad 15\,846,76 < 9\,000$$
$$p_v = 71,9 \text{ kg/m}^2 \quad \text{JE NUTNÁ}$$

VÝPOČET PHP

garáže

$$p_s = 14$$

$$HJ1 = 6 \text{ (práškový, 6 kg, 27A)}$$

komerčné priestory

$$S = 220,4 \text{ m}^2$$

$$n_r = 0,15 * \sqrt{S} * a * c_3 \geq 1$$

$$n_r = 2,43$$

$$HJ1 = 6 \text{ (práškový, 6 kg, 27A)}$$

VSTUPNÉ INFORMÁCIE

ČSN 73 0802 - Požární bezpečnost staveb - Nevýrobní objekty (2009/05)

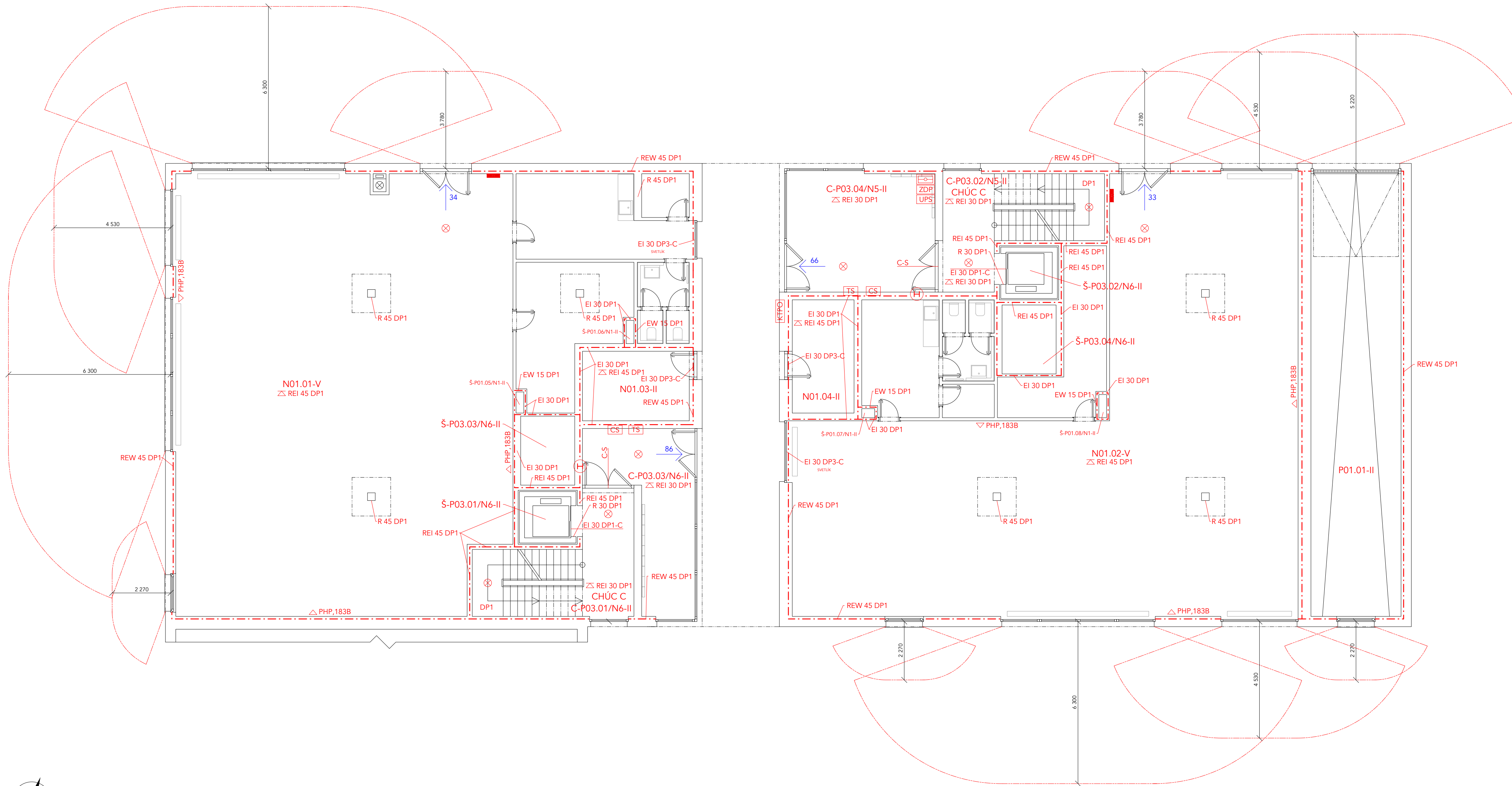
ČSN 73 0818 - Požární bezpečnost staveb - Obsazení objektů osobami (1997/07 + Z1 2002/10)

ČSN 73 0833 - Požární bezpečnost staveb - Budovy pro bydlení a ubytování(2010/09)

POKORNÝ Marek. Požární bezpečnost staveb - Sylabus pro praktickou výuku.

V Prahe 01 / 2021

.....
vypracovala Bc. Vlasta Mária Machovčáková



LEGENDA

- HRANICA POŽIARNÉHO ÚSEKU
- HRANICA POŽIARNE NEBEZPEČNÉHO PRIESTORU
- ⊗ NÚDZOVÉ OSVETLENIE
- SMER ÚNIKU
- (H) HYDRANT
- [ADS] ZARIADENIE AUTONOMNEJ DETEKČIE A SIGNALIZÁCIE
- △ PSP PRENOSNÝ HASIACI PRÍSTROJ
- [UPS] NÁHRADNÝ ZDROJ ELEKTRICKEJ ENERGIE
- [ZDP] ZARIADENIE DIAKOVÉHO PRENOSU
- [E-] ÚSTREDNÁ ELEKTRICKEJ POŽIARNEJ SIGNALIZÁCIE (EPS)
- [TS] TOTAL STOP
- [CS] CENTRAL STOP
- [KTPO] KLÚČOVÝ TREZOR POŽIARNEJ OCHRANY



NOVOSTAVBA BYTOVÉHO DOMU NOVODVORSKÁ 760/1 PRAHA 4 - LIBUŠ

Miesto stavby:
NOVODVORSKÁ 760/1, PRAHA 4 - LIBUŠ
POZEMKY Č. 1123/48, 1123/60, 1123/116, 1123/132, 1123/133,
1123/134, KATASTRÁLNE ÚZEMIE LIBUŠ

Stavebník:
SÚKROMNÝ INVEŠTOR

Ateliér:
STEMPEL - BENEŠ
ÚSTAV NAVRHOVÁNÍ I, FAKULTA ARCHITEKTURY ČVUT

Vypracoval:
BC. VLASTA MÁRIA MACHOVČÁKOVÁ

Konzultoval:
ING. STANISLAVA NEUBERGOVÁ, PH.D.

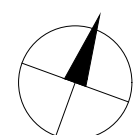
Stupeň PD: BAKALÁRSKA PRÁCA - BP Dátum: 01 / 2021

Časť PD:
**POŽIARNE
BEZPEČNOSTNÉ RIEŠENIE**

Číslo prílohy PD: 02 Paré:

02

PÔDORYS 1.NP

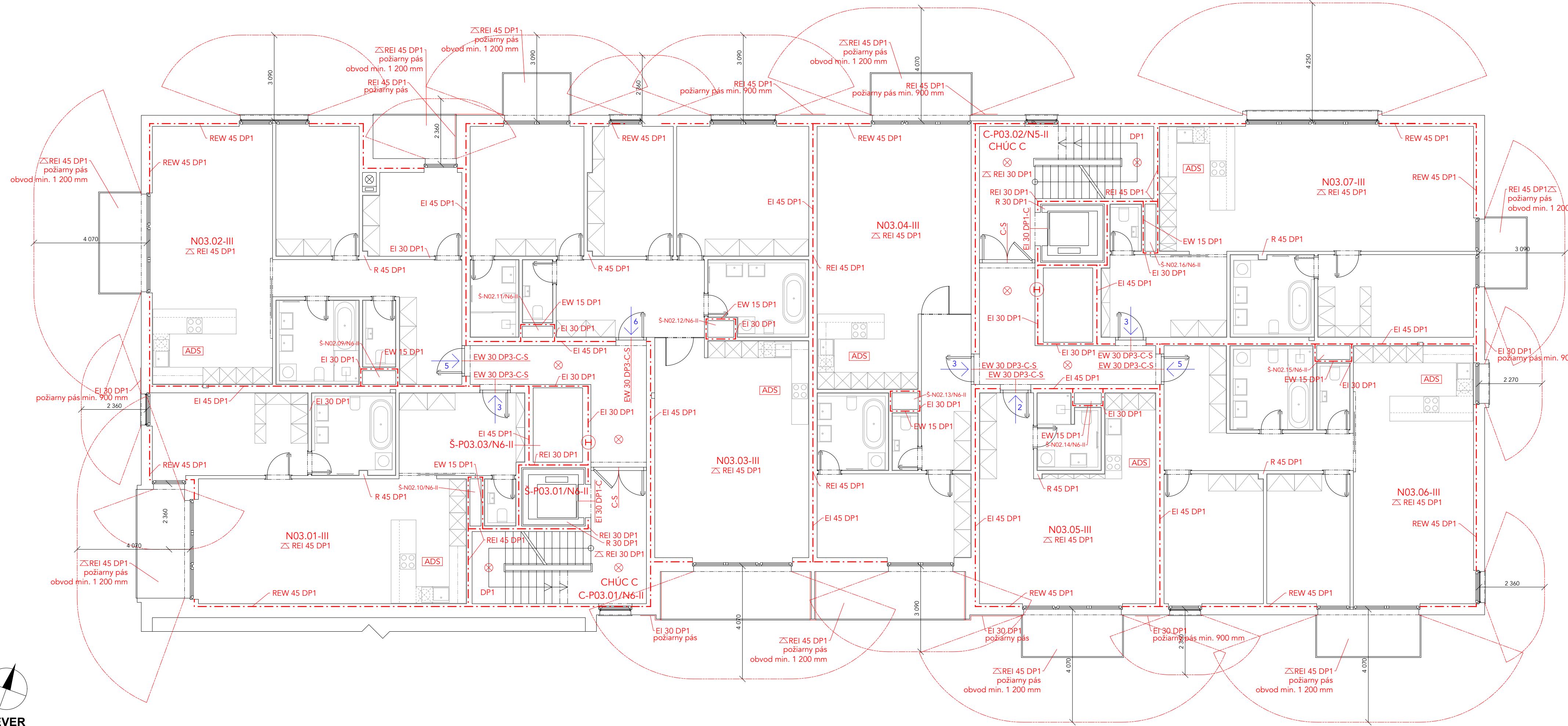


SEVER

±0,000 = 305,5 B.p.v.

0 2 4 6 8 10 12 14 16 18 20 22 24 26 28 30 32 34 36 38 40

MERÍTKO 1:100



LEGENDA

- Hranica požiarneho úseku
- - - Hranica požiarne nebezpečného priestoru
- ⊗ NÚDZOVÉ OSVETLENIE
- SMER ÚNIKU
- HYDRANT
- ADS ZARIADENIE AUTONOMNEJ DETEKČIE A SIGNALIZÁCIE
- △ PSP



**NOVOSTAVBA
BYTOVÉHO DOMU
NOVDVORSKÁ 760/1
PRAHA 4 - LIBUŠ**

Miesto stavby:
NOVDVORSKÁ 760/1, PRAHA 4 - LIBUŠ
POZEMKY Č. 1123/48, 1123/60, 1123/116, 1123/132, 1123/133,
1123/134, KATASTRÁLNE ÚZEMIE LIBUŠ

Stavebník:
SÚKROMNÝ INVEŠTOR

Ateliér:
**STEMPEL - BENEŠ
ÚSTAV NAVRHOVÁNÍ I, FAKULTA ARCHITEKTURY ČVUT**

Vypracoval:
BC. VLASTA MÁRIA MACHOVČÁKOVÁ

Konzultoval:
ING. STANISLAVA NEUBERGOVÁ, PH.D.

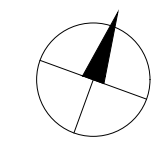
Stupeň PD: **BAKALÁRSKA PRÁCA - BP** Dátum: **01 / 2021**

Časť PD:
**POŽIARNE
BEZPEČNOSTNÉ RIEŠENIE**

Číslo prílohy PD: Paré:

03

PÔDORYS 3.PP

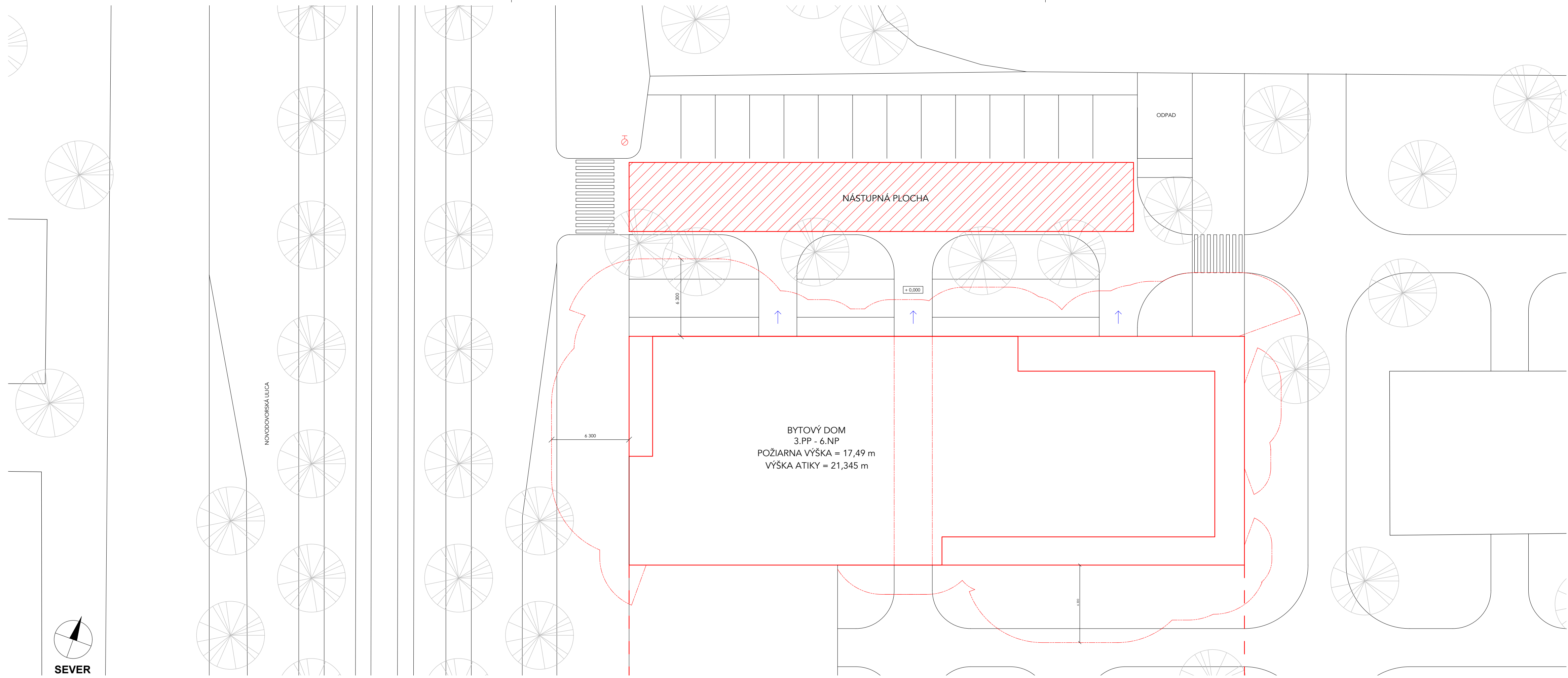


SEVER

±0,000 = 305,5 B.p.v.

0 2 4 6 8 10 12 14 16 18 20 22 24 26 28 30 32 34 36 38 40

MERÍTKO 1:100



- LEGENDA**
- NAVRHOVANÝ OBJEKT
 - - - NAVRHOVANÝ OBJEKT POD ÚROVŇOU TERÉNU
 - STÁVAJÚCE OBJEKTY
 - - - NAVRHOVANÝ OBJEKT POD ÚROVŇOU TERÉNU
 - ⊕ PODZEMNÝ POŽIARNY HYDRANT
 - VÝCHOD Z OBJEKTU



**NOVOSTAVBA
BYTOVÉHO DOMU
NOVODVORSKÁ 760/1
PRAHA 4 - LIBUŠ**

Miesto stavby:
NOVODVORSKÁ 760/1, PRAHA 4 - LIBUŠ
POZEMKY Č. 1123/48, 1123/60, 1123/116, 1123/132, 1123/133,
1123/134, KATASTRÁLNE ÚZEMIE LIBUŠ

Stavebník:
SÚKROMNÝ INVEŠTOR

Ateliér:
**STEMPEL - BENEŠ
ÚSTAV NAVRHOVÁNÍ I, FAKULTA ARCHITEKTURY ČVUT**

Vypracoval:
BC. VLASTA MÁRIA MACHOVČÁKOVÁ

Konzultoval:
ING. STANISLAVA NEUBERGOVÁ, PH.D.

Stupeň PD: **BAKALÁRSKA PRÁCA - BP** Dátum: **01 / 2021**

Časť PD:
**POŽIARNE
BEZPEČNOSTNÉ RIEŠENIE**

Číslo prílohy PD: Paré:

04

SITUÁCIA

SEVER
±0,000 = 305,5 B.p.v.

0 2 4 6 8 10 12 14 16 18 20 22 24 26 28 30 32 34 36 38 40 MERÍTKO 1:200



NOVOSTAVBA BYTOVÉHO DOMU NOVODVORSKÁ 760/1 PRAHA 4 - LIBUŠ

Miesto stavby:

NOVODVORSKÁ 760/1, PRAHA 4 - LIBUŠ
POZEMKY Č. 1123/48, 1123/60, 1123/116, 1123/132, 1123/133,
1123/134, KATASTRÁLNE ÚZEMIE LIBUŠ

Stavebník:

SÚKROMNÝ INVESTOR

Ateliér:

 **STEMPEL - BENEŠ**
ÚSTAV NAVRHOVÁNÍ I, FAKULTA ARCHITECTURY ČVUT

Vypracoval:

BC. VLASTA MÁRIA MACHOVČÁKOVÁ

Konzultoval:

ING. ZUZANA VYORALOVÁ, PH.D.

Stupeň PD:

BAKALÁRSKA PRÁCA - BP

Dátum:

01 / 2021

Číslo prílohy PD:

Paré:

D.1.4

**TECHNICKÉ
ZABEZPEČENIE BUDOVY**

OBSAH

ČÍSLO	NÁZOV PRÍLOHY	POZNÁMKA
00	TECHNICKÁ SPRÁVA	
01	PÔDORYS 2.PP	1 : 100
02	PÔDORYS 1.PP	1 : 100
03	PÔDORYS 1.NP	1 : 100
04	PÔDORYS 3.NP	1 : 100
05	PÔDORYS 6.NP	1 : 100
06	SITUÁCIA	1 : 200



NOVOSTAVBA BYTOVÉHO DOMU NOVODVORSKÁ 760/1 PRAHA 4 - LIBUŠ

Miesto stavby:

NOVODVORSKÁ 760/1, PRAHA 4 - LIBUŠ
POZEMKY Č. 1123/48, 1123/60, 1123/116, 1123/132, 1123/133,
1123/134, KATASTRÁLNE ÚZEMIE LIBUŠ

Stavebník:

SÚKROMNÝ INVESTOR

Ateliér:

 **STEMPEL - BENEŠ**
ÚSTAV NAVRHOVÁNÍ I, FAKULTA ARCHITEKTURY ČVUT

Vypracoval:

BC. VLASTA MÁRIA MACHOVČÁKOVÁ

Kontroloval:

ING. ZUZANA VYORALOVÁ, PH.D.

Stupeň PD:

BAKALÁRSKA PRÁCA - BP

Dátum:

01 / 2021

Časť PD:

TECHNICKÉ ZABEZPEČENIE BUDOVY

Číslo prílohy PD:

Paré:

00

TECHNICKÁ SPRÁVA

POPIS OBJEKTU

Návrh rieši bytový dom v prieluke na ulici Novodvorská, Libuš - Praha 4. Objekt obsahuje celkovo 9 podlaží, 3 podzemné a 6 nadzemných. V podzemných podlažiach sa nachádza garáž, ktorá je súčasťou aj ďalších navrhnutých blokov. Prízemie je venované komerčným účelom a vstupom do bytových jednotiek, ktoré sa nachádzajú od druhého po šieste podlažie. Medzi blokmi sa nachádza vnútroblok so zeleňou a s 5% spádom.

DISPOZIČNÉ RIEŠENIE

V garážových podlažiach 3.PP, 2.PP a 1.PP sa nachádzajú parkovacie miesta, technické miestnosti, miestnosti pre vzduchotechnické jednotky, pivničné kóje a komunikačné jadrá, ktoré vedú do vyšších podlaží. V parteri domu sa nachádzajú 2 komerčné priestory so zázemím a sklodom, vchody do bytového domu, odpad, kočikáreň a pasáž, ktorá vedie do vnútrobloku. Na 2.NP až 5.NP sa nachádzajú byty od 1+kk až po 4+kk. Každé podlažie má iný typ usporiadania bytov, ale princíp nadväznosti je zachovaný. V poslednom 6.NP, uskočenom podlaží sa nachádzajú luxusnejšie byty od 2+kk až po 4+kk s terasou. Celkovo sa v objekte nachádza 33 bytových jednotiek.

V garáži sa nachádzajú 2 šachty, v parteri 6 šachiet a v bytových podlažiach 10 šachiet. Všetky vodorovné rozvody sa nachádzajú v podhlade. Na nepochôdzej streche sa nachádzajú technické zabezpečenia domu, vrátane vzduchotechnickej jednotky pre odsávanie predsiene v prípade požiaru.

KONŠTRUKČNÝ SYSTÉM

Konštrukčný systém je kombinovaný, steny a stĺpy. Obvod domu tvorí železobetónová stena hrúbky 300 mm pod terénom a 200 mm nad terénom. Stĺpy majú rozmery 300 x 900 mm pod terénom a 300 x 300 mm nad terénom. Hlavice stĺpov sú o rozmeroch 3 300 x 3 300 mm v garáži a 1 500 x 1 500 mm v ostatných podlažiach. Stavba je založená na železobetónovej doske hrúbky 600 mm. Stropné dosky sú taktiež železobetónové o hrúbke 250 mm. Ostatné nosné a nenosné steny sú z keramických tvaroviek AKU 300 a priečkoviek. Objekt je zateplený minerálnou vatou hrúbky 200 mm v nadzemných podlažiach a XPS hrúbky 100 mm v podzemných podlažiach. Konštrukčné výšky závisia od typu podlažia. Stavba je zastrešená jednoplášťovou strechou s klasickým poradím vrstiev. Schodisko v CHÚC je železobetónové monolitické. Fasádna úprava obvodových stien je omietka, obklad a falcovaný plech.

TECHNICKÉ ZARIADENIE BUDOVY

VZDUCHOTECHNIKA

Všetky byty okrem kuchyne a hygienických priestorov sú vetrané prirodzene pomocou mechanicky otvárajúcich okien.

Kuchyne a hygienické priestory majú nútený odvod vzduchu. Vetranie je podtlakové. Kuchyňa je odvetrávaná pomocou digestora samotným potrubím vyvedeným inštalačnou šachtou nad úroveň strešného pláštá. Prívod vzduchu je infiltráciou a vetraním.

kuchyňa: DN200

kúpeľňa: DN80, DN200

Garáže sú vetrané pomocou centrálnej vzduchotechniky. Vzduchotechnická jednotka je umiestnená v 2.PP. Vzduch je nasávaný z exteriéru prívodným potrubím. Vzduch je do garáži distribuovaný pomocou ventilátoru. Vzduchotechnické potrubie je navrhnuté s obdĺžnikovým prierezom z pozinkovaného plechu. Prívodné aj odvodné potrubie je vedené pod stropom. Ako výduchový a nasávací prvok sú zvolené výustky, ktoré sú umiestnené na prívodnom a nasávacom potrubí. V garáži je inštalované zariadenie pre automatické meranie a signalizáciu koncentrácie CO₂ a zariadenie pre automatické ovládanie vetrania podľa koncentrácie CO₂.

prietok vzduchu na 1 státie
počet stáni celkom

$$V = 300 \text{ m}^3/\text{h}$$
$$n = 39$$

$$V_p = V * n \text{ (m}^3/\text{h)}$$

vzduchový výkon
rýchlosť prúdenia vzduchu

$$V_p = 10\,800 \text{ m}^3/\text{h}$$
$$v = 15 \text{ m/s}$$

$$A = V_p / v * 3\,600 = 10\,800 / 15 * 3\,600$$

prierez vzduchotechnického potrubia
rozmery vzduchotechnického potrubia

$$A = 0,2 \text{ m}^2/\text{h}$$
$$500 \times 400 \text{ mm}$$
$$700 \times 300 \text{ mm}$$

Komerčné priestory sú vetrané pomocou vcentrálnej jednotky. Vzduchotechnická jednotka je umiestnená v 1.PP. Vzduch je nasávaný z exteriéru prívodným potrubím. Vzduch je do garáži distribuovaný pomocou ventilátoru. Vzduchotechnické potrubie je navrhnuté s

obdĺžnikovým prierezom z pozinkovaného plechu. Prívodné aj odvodné potrubie je vedené pod stropom. Ako výduchový a nasávací prvok sú zvolené výustky, ktoré sú umiestnené na prívodnom a nasávacom potrubí.

objem vetraných miestností $V = 1\,574\text{ m}^3/\text{h}$
násobnosť výmen $n = 5$

$$V_p = V * n \text{ (m}^3/\text{h)}$$

vzduchový výkon $V_p = 7\,870\text{ m}^3/\text{h}$
rýchlosť prúdenia vzduchu $v = 7\text{ m/s}$

$$A = V_p / v * 3\,600 = 7\,870 / 7 * 3\,600$$

prierez vzduchotechnického potrubia $A = 0,32\text{ m}^2/\text{h}$
rozmery vzduchotechnického potrubia $800 \times 400\text{ mm}$

CHÚC typ C je vetraná pretlakovým vetraním núteného prívodu v najnižšej časti a odvodu v najvyššej časti CHÚC so zariadením pre uvoľnenie pretlaku. Vzduchotechnické potrubie je navrhnuté s obdĺžnikovým prierezom z pozinkovaného plechu.

objem vetranej CHÚC $V = 688\text{ m}^3/\text{h}$
násobnosť výmen $n = 15$

$$V_p = V * n \text{ (m}^3/\text{h)}$$

vzduchový výkon $V_p = 10\,320\text{ m}^3/\text{h}$
rýchlosť prúdenia vzduchu $v = 7\text{ m/s}$

$$A = V_p / v * 3\,600 = 10\,320 / 7 * 3\,600$$

prierez vzduchotechnického potrubia $A = 0,42\text{ m}^2/\text{h}$
rozmery vzduchotechnického potrubia $700 \times 700\text{ mm}$

VYKUROVANIE

Objekt je vykurovaný nízko teplotným systémom s teplotným spádom $55^\circ\text{C} - 45^\circ\text{C}$. Ako zdroj tepla je navrhnutý plynový kondenzačný kotol, ktorý taktiež zaisťuje ohrev teplej vody, ktorá je zhromaždená v zásobníku teplej vody o objeme $4\,500\text{ l}$.

tepelné straty, obálkou budovy Q_{kur} $128,253\text{ kW}$

potreba teplej vody Q_{tv} (20% z Q_{kur}) 25,65 kW

celkom 153,9 kW

	l/deň (obyv.)	počet osôb	potr. tv (l/deň)
byty	40	83	3 320
komerčné priestory	15	55	825
celkom			4 145 l/deň

kotel: 2 x plynový kondenzačný kotel LEV 100 KKO

rozmery kotla: 480 x 960 x 603 mm

výkon kotla: 95,2 kW (190,4 kW)

zásobník TV: 3 x Reguluc RBC 1 500 class C, V = 1 492 l

rozmer zásobníka: Ø 1 200 mm

expanzná nádoba: SL 300, Ø 650 mm

$$V_{en} = 1,3 * G * v * p_{a2} / (p_{a2} - p_{a1}) = xx \text{ l}$$

hustota vody $S = 1\,000 \text{ kg/m}^3$

gravitačná konštanta $g = 9,81 \text{ kg/m}^2$

$$G_p = 3 \text{ kg/kW} * 190,4 \text{ kW} = 571,2 \text{ kg}$$

$$G_t = 10 \text{ kg/kW} * 190,4 \text{ kW} = xx1\,940 \text{ kg}$$

$$G = (G_p + G_t) = 2\,511,2 \text{ kg}$$

$$v = 0,0224 \text{ l/kg (pre } 60^\circ\text{C)}$$

$$p_{a1} = 250 \text{ kPa}$$

$$p_{a2} = 350 \text{ kPa}$$

$$V_{en} = 1,3 * G * v * p_{a2} / (p_{a2} - p_{a1}) = 256 \text{ l}$$

komín: Ø 300 mm

$$Q_{prip} = Q_{kur} + Q_{tv} = 128,253 + 25,65 = 153,9$$

$$h_{kom} = 24,5 \text{ m}$$

$$A_{k_{kom}} = 0,015 * (Q_{kur} / \sqrt{h_{kom}}) = 0,47$$

$$r = \sqrt{A_{k_{kom}} / \pi} = \sqrt{0,47 / \pi} = 0,218 \text{ mm}$$

Pre byty som zvolila variantu podlahového kúrenia s otopnými telesami v kúpeľniach. Avšak je tu možnosť kúrenia radiatormi vo viacerých izbách (spálne, izby, atď.). Trubky na kúrenie sú vedené v šachtách, ale v prípade komplikácií ohrievania ostatných trubiek v šachte je možnosť viesť tieto otopné trubky v stenách bytového domu.

prílohy: **príloha č. 1** ONLINE KALKULAČKA ÚSPOR A DOTÁCIÍ

VODOVOD

Vnútrobytový vodovod je napojený pomocou vodovodnej plastovej prípojky DN80 na verejný vodovodný rad v ulici Novodvorská. Potrubie je izolované mirelonom. Vodomernej zostava je umiestnená v 1.PP.

Vodorovné rozvody sú vedené voľne pod stropom podzemných garáží v úrovni 1.PP. Dĺžková rozťažnosť je kompenzovaná vložením kompenzátorov. Pri krížení s trubným rozvodom vykurovacej sústavy sú tepelne izolované. Stúpacie rozvody sú vedené v stúpacích šachtách. Pripojovacie potrubie je vedené v stene, inštalačnej predstene alebo podlahe. Uzatváracie armatúry sú navrhnuté pred každým rozvetvením potrubia, vypúšťacie armatúry sú umiestnené v päty stúpacieho potrubia vo vodomernej zostave. Prietok vody je meraný hlavným vodomerom vo vodomernej sústave a podružnými vodomerami umiestnenými v každom byte a v každom komerčnom priestore. Teplá voda je pripravovaná centrálnou pomocou zásobníkov teplej vody (3 x 1 500 l), ktoré sú napojené na kotol xxx.

V CHÚC v nadzemných podlažiach sa nachádzajú hydranty, ktoré sú napojené na verejný nadzemný hydrant umiestnený neďaleko bytového domu.

zariadenie	DN	menovitý výtok Q_a	počet n
WC	15	0,15	72
výlevka	15	0,2	–
umývadlo	15	0,2	99
práčka	15	0,2	32
drež	15	0,2	34
umývačka	15	1,15	29
vaňa	15	0,3	29
sprcha	15	0,2	18

priemerná spotreba vody: $Q_p = 13\,800 \text{ l/deň}$

$$Q_p = q * n = 100 * 138 = 13\,800 \text{ l/deň}$$

maximálna denná spotreba vody: $Q_m = 17\,802 \text{ l/deň}$

$$Q_m = Q_p * k_d = 13\,800 * 1,29 = 17\,802 \text{ l/deň}$$

maximálna hodinová spotreba vody: $Q_h = 0,0004327 \text{ m}^3/\text{s}$

$$Q_h = Q_m * k_h * z^{-1} = 17\,802 * 2,1 * 24^{-1} = 1\,557,68 \text{ l/hod} = 0,0004327 \text{ m}^3/\text{h}$$

stanovenie predbežnej dimenzie vodovodnej prípojky: DN80 (plast) + napojenie požiarneho vodovodu

$$d = \sqrt{(4 * Q_h) / \pi * v} = \sqrt{(4 * 0,0004327) / \pi * 3} = 0,04 \text{ m}$$

KANALIZÁCIA

Splašková voda je odvedená do jednotnej verejnej kanalizácie. Kanalizačná prípojka je navrhnutá z plastu DN150, je vedená v nezámrznej hĺbke k uličnému radu.

Dažďová voda zo strechy (vedené pod stropom v 1.PP) je odvedená do retenčnej nádoby, z ktorej je použitá ako závlaha zelene v predobjektovom priestore.

pripojovacie potrubie: max DN100, materiál PVC, sklon 1,5 %, vedené v stene, inštalačnej predstene, inštalačnej šachte

splaškové odpadné potrubie: DN110, pri zmene smeru DN125, materiál PVC, vedené v šachtách a pod stropom v 1.PP, v 1.NP po zalomení vedené v podhlade

dažďové odpadné potrubie: DN110, pri zmene smeru DN125, materiál PVC, vedené v šachtách a pod stropom v 1.PP, v 1.NP po zalomení vedené v podhlade

vetranie odpadového potrubia: odpadné potrubie je vetrané pomocou vetracieho potrubia vyvedeného nad strechu

zvodné potrubie: DN125, materiál PVC, sklon 2 %, zavesené pod stropom 1.PP, po vyústení z budovy spád min. 1,5 % do nezámrznej hĺbky 2000 mm od terénu, vedené v zemi v sklon 4 % ku kanalizačnej stoke cez kanalizačnú šachtu

čistenie a revízia: odpadné potrubie je čistené pomocou čistiacich tvaroviek umiestnených vo výške 1 m nad podlahou a vždy pred zalomením potrubia, zvodné potrubie je čistené

pomocou čistiacich tvaroviek umiestnených pod stropom v 1.PP po 12 m a v revíznych šachtách po 12 - 15 m.

V podzemnom podlaží v technických miestnostiach sú umiestnené odvodňovacie vpuste a splaškové potrubia, ktoré sú pod úrovňou kanalizačného radu, budú prečerpávané do úrovne stropu v 1.PP, odkiaľ budú ležatým rozvodom odvedené z objektu.

splaškové zvodné potrubie a prípojka: DN150

zariadení predmet	DU	počet n	DU * n
WC	2	72	144
výlevka	0,8	–	–
umývadlo	0,5	99	49,5
práčka	0,8	32	25,6
drež	0,8	34	27,2
umývačka	0,8	29	23,2
vaňa	0,8	29	23,2
sprcha	0,6	18	10,8
podlahová vpust' DN50	0,7	1	0,7
celkom Σ			304,2

$$Q_s = K * (\Sigma (DU * n))^{1/2} = 0,5 * 17,44 = 8,72 \text{ l/s} \quad \rightarrow \quad \text{VYHOVUJE}$$

daždové zvodné potrubie: DN150

plocha strechy + terás $A = 200 \text{ m}^2$
 $r = 0,030$
 $C = 1,0$

$$Q_d = r * C * \Sigma A = 0,030 * 1,0 * 200 = 6 \text{ l/s} \quad \rightarrow \quad \text{VYHOVUJE}$$

prílohy: **príloha č. 2** NÁVRH A POSÚDENIE ZVODNÉHO KANALIZAČNÉHO POTRUBIA
 príloha č. 3 NÁVRH A POSÚDENIE DAŽĎOVÉHO KANALIZAČNÉHO POTRUBIA

PLYN

Vnútorný nízkotlaký plynovod je napojený na STL stredotlakovú prípojku s regulátorom na STL plynovodný verejný rád. Prípojka je navrhnutá z ocele DN32 a je vedená v zemi v hĺbke 1 m a v skole 0,5 % k uličnému radu. HUP je umiestnený v obvodovej stene v 1.NP a obsahuje hlavný uzáver plynu. Vnútorný plynovod je vedený voľne stúpacím potrubím do 1.PP, kde je pod stropom vedený k plynovému kotlu. Pri prestupe konštrukciami je plynovodné vedenie vkladané do plynotesných chráničiek.

ELEKTROROZVODY

Prípojková skrinka s elektromerom sa nachádza v obvodovej stene v 1.NP hneď vedľa hlavného uzáveru plynu. Hlavný domovný rozvádzač sa nachádza v 1.PP v samostatnej miestnosti. Stúpací rozvod sa nachádza v chodbe na každom podlaží, odkiaľ sú napájané rozvodnice poschodí. Z nich sú napojené podružné a bytové rozvodnice. Výtahy majú vlastnú rozvodnicu.

Obvody sú vedené u priečok zasekané v stenách, pri vedení v železobetóne musia byť predom pri betonáži pripravené ohybné chráničky husie krky.

V Prahe 01 / 2021

.....
vypracovala Bc. Vlasta Mária Machovčáková

príloha č. 1 ONLINE KALKULAČKA ÚSPOR A DOTACÍ

On-line kalkulačka úspor a dotací Zelená úsporám*

Zjednodušený výpočet potřeby tepla na vytápění a tepelných ztrát obálkou budovy

*Výpočet energetických úspor a výše dotací je nastaven na původní program Zelená úsporám 2009. Výpočet je nadále vhodný pro hrubý odhad energetických úspor při zateplení obálky budovy.

LOKALITA / UMÍSTĚNÍ OBJEKTU

Město / obec / lokalita	<input type="text" value="Praha"/>
Venkovní návrhová teplota v zimním období θ_{e}	<input type="text" value="-13"/> °C
Délka otopného období d	<input type="text" value="216"/> dní
Průměrná venkovní teplota v otopném období θ_{em}	<input type="text" value="-4"/> °C

CHARAKTERISTIKA OBJEKTU

Převažující vnitřní teplota v otopném období θ_{in} obvyklá teplota v interiéru se uvažuje 20 °C	<input type="text" value="20"/> °C
Objem budovy V vnější objem vytápěné zóny budovy, nezahrnuje nevytápěné podkrovy, garáže, sklepy, lodžie, římsy, atiky a základy	<input type="text" value="17900"/> m ³
Celková plocha A součet vnějších ploch ochlazovaných konstrukcí ohraničujících objem budovy (automaticky, z níže zadaných konstrukcí)	<input type="text" value="4893.4"/> m ²
Celková podlahová plocha A_p podlahová plocha všech podlaží budovy vymezená vnitřním licem obvodových stěn (bez neobyvatelných sklepů a oddělených nevytápěných prostor)	<input type="text" value="5000"/> m ²
Objemový faktor tvaru budovy A / V	<input type="text" value="0.27"/> m ⁻¹
Trvalý tepelný zisk H_{+} Obvyklý tepelný zisk zahrnuje teplo od spotřebičů (cca 100 W/bytl), teplo od lidí (70 W/os.) apod.	<input type="text" value="7000"/> W
Solární tepelné zisky H_{s+} <input checked="" type="radio"/> Použít velice přibližný výpočet dle vyhlášky č. 291/2001 Sb. <input type="radio"/> Zadat vlastní hodnotu vypočtenou ve specializovaném programu	<input type="text" value="48330"/> kWh / rok

OCHLAZOVANÉ KONSTRUKCE OBJEKTU / ZATEPLENÍ, VÝMĚNA OKEN

Konstrukce	Součinitel prostupu tepla před zateplením U_i [W/m ² K]	Tloušťka zateplení d [mm] ? / nová okna U_i [W/m ² K]	Plocha A_i [m ²]	Činitel teplotní redukce b_i [-] ?		Měrná ztráta prostupem tepla $H_{T1} = A_i \cdot U_i \cdot b_i$ [W/K]	
				Před úpravami	Po úpravách	Před úpravami	Po úpravách
Stěna 1	<input type="text" value="0.17"/>	<input type="text" value="200"/>	<input type="text" value="2400"/>	<input type="text" value="1.00"/>	<input type="text" value="1.00"/>	<input type="text" value="408"/>	<input type="text" value="220.5"/>
Stěna 2	<input type="text"/>	<input type="text"/>	<input type="text"/>	<input type="text" value="1.00"/>	<input type="text" value="1.00"/>	<input type="text" value="0"/>	<input type="text" value="0"/>
Podlaha na terénu	<input type="text"/>	<input type="text"/>	<input type="text"/>	<input type="text" value="0.40"/>	<input type="text" value="0.40"/>	<input type="text" value="0"/>	<input type="text" value="0"/>
Podlaha nad sklepem (sklep je celý pod terénem)	<input type="text" value="0.35"/>	<input type="text" value="150"/>	<input type="text" value="871.2"/>	<input type="text" value="0.45"/>	<input type="text" value="0.45"/>	<input type="text" value="137.2"/>	<input type="text" value="59.3"/>
Podlaha nad sklepem (sklep částečně nad terénem)	<input type="text"/>	<input type="text"/>	<input type="text"/>	<input type="text" value="0.65"/>	<input type="text" value="0.65"/>	<input type="text" value="0"/>	<input type="text" value="0"/>
Střeška	<input type="text" value="2.2"/>	<input type="text" value="350"/>	<input type="text" value="871.2"/>	<input type="text" value="1.00"/>	<input type="text" value="1.00"/>	<input type="text" value="1916.6"/>	<input type="text" value="94.6"/>
Strop pod půdou	<input type="text"/>	<input type="text"/>	<input type="text"/>	<input type="text" value="0.80"/>	<input type="text" value="0.95"/>	<input type="text" value="0"/>	<input type="text" value="0"/>
Okna - typ 1	<input type="text" value="1.1"/>	<input type="text"/>	<input type="text" value="727"/>	<input type="text" value="1.00"/>	<input type="text" value="1.00"/>	<input type="text" value="799.7"/>	<input type="text" value="799.7"/>
Okna - typ 2	<input type="text"/>	<input type="text"/>	<input type="text"/>	<input type="text" value="1.00"/>	<input type="text" value="1.00"/>	<input type="text" value="0"/>	<input type="text" value="0"/>
Vstupní dveře	<input type="text" value="1.2"/>	<input type="text"/>	<input type="text" value="24"/>	<input type="text" value="1.00"/>	<input type="text" value="1.00"/>	<input type="text" value="28.8"/>	<input type="text" value="28.8"/>
Jiná konstrukce - typ 1	<input type="text"/>	<input type="text"/>	<input type="text"/>	<input type="text" value="1.00"/>	<input type="text" value="1.00"/>	<input type="text" value="0"/>	<input type="text" value="0"/>
Jiná konstrukce - typ 2	<input type="text"/>	<input type="text"/>	<input type="text"/>	<input type="text" value="1.00"/>	<input type="text" value="1.00"/>	<input type="text" value="0"/>	<input type="text" value="0"/>

Nápověda

Normové hodnoty součinitele prostupu tepla $U_{i,20}$ jednotlivých konstrukcí dle ČSN 73 0540-2:2007 Tepelná ochrana budov - Část 2: Požadavky
Níže jsou uvedeny zateplení a orientační hodnoty součinitele prostupu tepla konstrukce s vnějším tepelněizolačním kompozitním systémem

LINEÁRNÍ TEPELNÉ MOSTY

Před úpravami	<input type="text" value="ΔU = 0.02 W/m2K - konstrukce téměř bez tepelných mostů (optimalizované řešení)"/>
Po úpravách	<input type="text" value="ΔU = 0.02 W/m2K - konstrukce téměř bez tepelných mostů (optimalizované řešení)"/>

VĚTRÁNÍ

Intenzita větrání s původními okny n_1 obvyklá intenzita větrání u těsných staveb (novostaveb) je 0.4 h ⁻¹ , u netěsných staveb může být 1 i více	<input type="text" value="0.4"/> h ⁻¹
Intenzita větrání s novými okny n_2 obvyklá intenzita větrání u těsných staveb (novostaveb) je 0.4 h ⁻¹ , u netěsných staveb může být 1 i více	<input type="text" value="0.4"/> h ⁻¹
Účinnost nově zabudovaného systému rekuperace tepla η_{rek} zadejte deklarovanou účinnost (ve výpočtu bude snížena o 10 %)	<input type="text" value="-- bez rekuperace --"/>

ROČNÍ POTŘEBA ENERGIE NA VYTÁPĚNÍ

Stav objektu	Měrná potřeba energie
Před úpravami (před zateplením)	<input type="text" value="71.6"/> kWh/m ²
Po úpravách (po zateplení)	<input type="text" value="42.1"/> kWh/m ²

ZELENÁ ÚSPORÁM - VÝŠE PODPORY PRO BYTOVÉ DOMY

Úspora: 41%
Máte nárok na dotaci v rámci části programu A.1 - celkové zateplení. Dotace ve vašem případě činí 1050 Kč/m² podlahové plochy, to je 5250000 Kč.
Pro získání vyšší dotace musíte dosáhnout minimální potřeby tepla na vytápění 30 kWh/m².

ENERGETICKÝ ŠÍTEK OBÁLKY BUDOVY



STAVEBNĚ - TECHNICKÉ HODNOCENÍ

Typ konstrukce (větrání)	Tepelná ztráta [W]	Typ konstrukce (větrání)	Tepelná ztráta [W]
Obvodový plášť	<input type="text" value="13,464"/>	Obvodový plášť	<input type="text" value="7,278"/>
Podlaha	<input type="text" value="4,528"/>	Podlaha	<input type="text" value="1,958"/>
Střeška	<input type="text" value="63,249"/>	Střeška	<input type="text" value="3,123"/>
Okna, dveře	<input type="text" value="27,341"/>	Okna, dveře	<input type="text" value="27,341"/>
Jiné konstrukce	<input type="text" value="0"/>	Jiné konstrukce	<input type="text" value="0"/>
Tepelné mosty	<input type="text" value="3,230"/>	Tepelné mosty	<input type="text" value="3,230"/>
Větrání	<input type="text" value="85,323"/>	Větrání	<input type="text" value="85,323"/>
— Celkem —	<input type="text" value="197,135"/>	— Celkem —	<input type="text" value="128,253"/>

príloha č. 2 NÁVRH A POSÚDENIE ZVODNÉHO KANALIZAČNÉHO POTRUBIA

Návrh a posouzení svodného kanalizačního potrubí

Výpočtem lze navrhnout svodné kanalizační potrubí. Počítá se množství splaškových odpadních vod dle typu provozu a počtu zařizovacích předmětů a množství dešťových odpadních vod dle intenzity deště, odvodňované plochy a součinitele odtoku. Výsledkem výpočtu je DN potrubí, které vyhovuje zadaným parametrům.

VÝPOČET MNOŽSTVÍ SPLAŠKOVÝCH ODPADNÍCH VOD

Způsob používání zařizovacích předmětů K
 Rovnoměrný odběr vody (bytové domy, rodinné domky, penziony, úřad ;)

Počet	Zařizovací předmět	<input checked="" type="radio"/> Systém I DU [l/s] ???	<input type="radio"/> Systém II DU [l/s] ???	<input type="radio"/> Systém III DU [l/s] ???	<input type="radio"/> Systém IV DU [l/s] ???
99	Umyvadlo, bidet	0.5	0.3	0.3	0.3
	Umyvátko	0.3			
18	Sprcha - vanička bez zátky	0.6	0.4	0.4	0.4
	Sprcha - vanička se zátkou	0.8	0.5	1.3	0.5
	Jednotlivý pisoár s nádržkovým splachovačem	0.8	0.5	0.4	0.5
	Pisoár se splachovací nádržkou	0.5	0.3		0.3
	Pisoárové stání	0.2	0.2	0.2	0.2
	Pisoárová mísa s automatickým splachovacím zařízením nebo tlakovým splachovačem	0.5			
29	Koupací vana	0.8	0.6	1.3	0.5
34	Kuchyňský dřez	0.8	0.6	1.3	0.5
29	Automatická myčka nádobí (bytová)	0.8	0.6	0.2	0.5
32	Automatická pračka s kapacitou do 6 kg	0.8	0.6	0.6	0.5
	Automatická pračka s kapacitou do 12 kg	1.5	1.2	1.2	1.0
72	Záchodová mísa se splachovací nádržkou (objem 4 l)	1.8	1.8		
	Záchodová mísa se splachovací nádržkou (objem 6 l)	2.0	1.8	1.5	2.0
	Záchodová mísa se splachovací nádržkou (objem 7.5 l)	2.0	1.8	1.6	2.0
	Záchodová mísa se splachovací nádržkou (objem 9 l)	2.5	2.0	1.8	2.5
	Záchodová mísa s tlakovým splachovačem	1.8			
	Keramická volně stojící nebo závěsná výlevka s napojením DN 100	2.5			
	Nástěnná výlevka s napojením DN 50	0.8			
	Pitná fontánka	0.2			
	Umyvací žlab nebo umývací fontánka	0.3			
	Vanička na nohy	0.5			
	Prameník	0.8			
	Velkokuchyňský dřez	0.9			
	Podlahová vpust DN 50	0.8	0.9		0.6
	Podlahová vpust DN 70	1.5	0.9		1.0
	Podlahová vpust DN 100	2.0	1.2		1.3
	Litínová volně stojící výlevka s napojením DN 70	1.5			

Průtok odpadních vod $Q_{ow} = K \cdot \sqrt{\sum DU} = 0.5 \cdot 17 = 8.5 \text{ l/s} \text{ ???}$

Trvalý průtok odpadních vod $Q_c = 0 \text{ l/s} \text{ ???}$

Čerpaný průtok odpadních vod $Q_p = 0 \text{ l/s} \text{ ???}$

Celkový návrhový průtok odpadních vod $Q_{tot} = Q_{ow} + Q_c + Q_p = 8.5 \text{ l/s}$

VÝPOČET MNOŽSTVÍ DEŠŤOVÝCH ODPADNÍCH VOD

Intenzita deště $i = 0.030 \text{ l/s} \cdot \text{m}^2 \text{ ???}$

Půdorysný průměr odvodňované plochy $A = 0 \text{ m}^2 \text{ ???}$

Součinitel odtoku vody z odvodňované plochy $C = 1.0 \text{ ???}$

Množství dešťových odpadních vod $Q_d = i \cdot A \cdot C = 0 \text{ l/s} \text{ ???}$

NÁVRH A POSOUZENÍ SVODNÉHO KANALIZAČNÍHO POTRUBÍ

Výpočtový průtok v jednotné kanalizaci $Q_{pw} = Q_{tot} = 8.5 \text{ l/s} \text{ ???}$

Potrubí (Minimální normové rozměry ;) (DN 125 ;)

Vnitřní průměr potrubí	$d = 0.113 \text{ m} \text{ ???}$		
Maximální dovolené plnění potrubí	$h = 70 \% \text{ ???}$	Průtočný průřez potrubí	$S = 0.007498 \text{ m}^2 \text{ ???}$
Sklon splaškového potrubí	$i = 2.0 \% \text{ ???}$	Rychlost proudění	$v = 1.152 \text{ m/s} \text{ ???}$
Součinitel drsnosti potrubí	$k_{ser} = 0.4 \text{ mm} \text{ ???}$	Maximální dovolený průtok	$Q_{max} = 8.641 \text{ l/s} \text{ ???}$

$Q_{max} \geq Q_{tw} \Rightarrow$ ZVOLENÝ PRŮMĚR POTRUBÍ VYHOVUJE (minimálně je třeba DN 125 ???)

Autor výpočtové pomůcky: Ing. Zdeněk Reinberk

Návrh a posouzení svodného kanalizačního potrubí

Výpočet lze navrhnout svodné kanalizační potrubí. Počítá se množství splaškových odpadních vod dle typu provozu a počtu zařizovacích předmětů a množství dešťových odpadních vod dle intenzity deště, odvodňované plochy a součinitele odtoku. Výsledkem výpočtu je DN potrubí, které vyhovuje zadaným parametrům.

VÝPOČET MNOŽSTVÍ SPLAŠKOVÝCH ODPADNÍCH VOD

Způsob používání zařizovacích předmětů K
 Rovnoměrný odběr vody (bytové domy, rodinné domky, penziony, úřad)

Počet	Zařizovací předmět	<input checked="" type="radio"/> Systém I DU [l/s] ???	<input type="radio"/> Systém II DU [l/s] ???	<input type="radio"/> Systém III DU [l/s] ???	<input type="radio"/> Systém IV DU [l/s] ???
<input type="checkbox"/>	Umyvadlo, bidet	0.5	0.3	0.3	0.3
<input type="checkbox"/>	Umyvátko	0.3			
<input type="checkbox"/>	Sprcha - vanička bez zátky	0.6	0.4	0.4	0.4
<input type="checkbox"/>	Sprcha - vanička se zátkou	0.8	0.5	1.3	0.5
<input type="checkbox"/>	Jednotlivý pisoár s nádržkovým splachovačem	0.8	0.5	0.4	0.5
<input type="checkbox"/>	Pisoár se splachovací nádržkou	0.5	0.3		0.3
<input type="checkbox"/>	Pisoárové stání	0.2	0.2	0.2	0.2
<input type="checkbox"/>	Pisoárová mísa s automatickým splachovacím zařízením nebo tlakovým splachovačem	0.5			
<input type="checkbox"/>	Koupací vana	0.8	0.6	1.3	0.5
<input type="checkbox"/>	Kuchyňský dřez	0.8	0.6	1.3	0.5
<input type="checkbox"/>	Automatická myčka nádobí (bytová)	0.8	0.6	0.2	0.5
<input type="checkbox"/>	Automatická pračka s kapacitou do 6 kg	0.8	0.6	0.6	0.5
<input type="checkbox"/>	Automatická pračka s kapacitou do 12 kg	1.5	1.2	1.2	1.0
<input type="checkbox"/>	Záchodová mísa se splachovací nádržkou (objem 4 l)	1.8	1.8		
<input type="checkbox"/>	Záchodová mísa se splachovací nádržkou (objem 6 l)	2.0	1.8	1.5	2.0
<input type="checkbox"/>	Záchodová mísa se splachovací nádržkou (objem 7.5 l)	2.0	1.8	1.6	2.0
<input type="checkbox"/>	Záchodová mísa se splachovací nádržkou (objem 9 l)	2.5	2.0	1.8	2.5
<input type="checkbox"/>	Záchodová mísa s tlakovým splachovačem	1.8			
<input type="checkbox"/>	Keramická volně stojící nebo závěsná výlevka s napojením DN 100	2.5			
<input type="checkbox"/>	Nástěnná výlevka s napojením DN 50	0.8			
<input type="checkbox"/>	Pitná fontánka	0.2			
<input type="checkbox"/>	Umyvací žlab nebo umývací fontánka	0.3			
<input type="checkbox"/>	Vanička na nohy	0.5			
<input type="checkbox"/>	Prameník	0.8			
<input type="checkbox"/>	Velkokuchyňský dřez	0.9			
<input type="checkbox"/>	Podlahová vpust DN 50	0.8	0.9		0.6
<input type="checkbox"/>	Podlahová vpust DN 70	1.5	0.9		1.0
<input type="checkbox"/>	Podlahová vpust DN 100	2.0	1.2		1.3
<input type="checkbox"/>	Litínová volně stojící výlevka s napojením DN 70	1.5			
<input type="checkbox"/>					
<input type="checkbox"/>					
<input type="checkbox"/>					

Průtok odpadních vod $Q_{wp} = K \cdot \sqrt{\sum DU} = 0.5 \cdot 0 = 0$ l/s ???

Trvalý průtok odpadních vod $Q_c = 0$ l/s ???

Čerpaný průtok odpadních vod $Q_p = 0$ l/s ???

Celkový návrhový průtok odpadních vod $Q_{tot} = Q_{wp} + Q_c + Q_p = 0$ l/s

VÝPOČET MNOŽSTVÍ DEŠŤOVÝCH ODPADNÍCH VOD

Intenzita deště $i = 0.030$ l/s · m² ???

Půdorysný průmět odvodňované plochy $A = 200$ m² ???

Součinitel odtoku vody z odvodňované plochy $C = 1.0$???

Množství dešťových odpadních vod $Q_r = i \cdot A \cdot C = 6$ l/s ???

NÁVRH A POSOUZENÍ SVODNÉHO KANALIZAČNÍHO POTRUBÍ

Výpočtový průtok v jednotné kanalizaci $Q_{rn} = 0.33 \cdot Q_{wp} + Q_r + Q_c + Q_p = 6$ l/s ???

Potrubí (Minimální normové rozměry) (DN 150)

Vnitřní průměr potrubí $d = 0.146$ m ???	Průtočný průřez potrubí $S = 0.012517$ m ² ???
Maximální dovolené plnění potrubí $h = 70$ % ???	
Sklon splaškového potrubí $i = 2.0$ % ???	
Součinitel drsnosti potrubí $k_{ser} = 0.4$ mm ???	
	Rychlost proudění $v = 1.349$ m/s ???
	Maximální dovolený průtok $Q_{max} = 16.883$ l/s ???

$Q_{max} \geq Q_{rn} \Rightarrow$ ZVOLENÝ PRŮMĚR POTRUBÍ VYHOVUJE (minimálně je třeba DN 125 ???)

Autor výpočtové pomůcky: Ing. Zdeněk Reinberk

TABUĽKA MIESTNOSTÍ

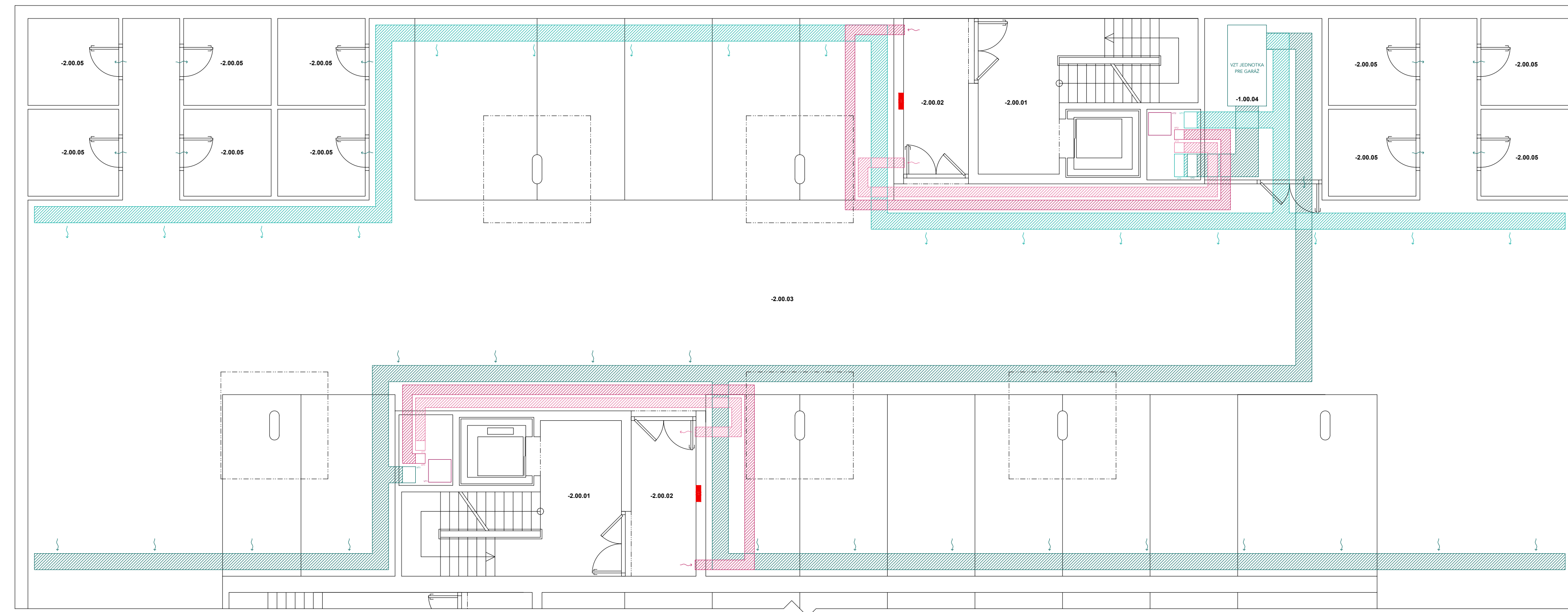
Č. M.	NÁZOV MIESTNOSTI	PLOCHA	TEPLOTA	KŮRENIE
-2.00.01	KOMUNIKAČNÉ JADRO	23,2 m ²	10°C	
-2.00.02	PREDSIEN'	9,6 m ²	10°C	
-2.00.03	GARÁŽ	669,1 m ²	10°C	
-2.00.04	TECHNICKÁ MIESTNOSŤ	18,1 m ²	10°C	
-2.00.05	PRVNIČNÁ KOJLA	7,4 m ²	10°C	

LEGENDA

- VZT JEDNOTKA GARÁŽ - PRÍVOD
- VZT JEDNOTKA GARÁŽ - ODVOD
- VZT JEDNOTKA POŽIAR - PRÍVOD
- VZT JEDNOTKA POŽIAR - ODVOD
- VZDUCHOTECHNIKA CHÚC POŽIAR

- HR HLAVNÝ ROZVÁDZAČ ELEKTRIKY
- VT VZDUCHOTECHNIKA GARÁŽ - PRÍVOD
- VT VZDUCHOTECHNIKA GARÁŽ - ODVOD
- VT VZDUCHOTECHNIKA POŽIAR - PRÍVOD
- VT VZDUCHOTECHNIKA POŽIAR - ODVOD
- VT VZDUCHOTECHNIKA CHÚC POŽIAR

- HYDRANT
- ~ SMER VZDUCHU / VODY (MRIEŽKA V DVERÁCH)



NOVOSTAVBA BYTOVÉHO DOMU NOVODVORSKÁ 760/1 PRAHA 4 - LIBUŠ

Miesto stavby:
NOVODVORSKÁ 760/1, PRAHA 4 - LIBUŠ
POZEMKY Č. 1123/48, 1123/60, 1123/116, 1123/132, 1123/133,
1123/134, KATASTRÁLNE ÚZEMIE LIBUŠ

Stavebník:
SÚKROMNÝ INVESTOR

Ateliér:
**STEMPEL - BENEŠ
ÚSTAV NAVRHOVÁNÍ I, FAKULTA ARCHITEKTURY ČVUT**

Vypracoval:
BC. VLASTA MÁRIA MACHOVČÁKOVÁ

Konzultoval:
ING. ZUZANA VYORALOVÁ, PH.D.

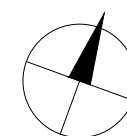
Stupeň PD: **BAKALÁRSKA PRÁCA - BP** Dátum: **01 / 2021**

Časť PD:
**TECHNICKÉ
ZABEZPEČENIE BUDOVY**

Číslo prílohy PD: Paré:

01

PÔDORYS 2.PP



SEVER

±0,000 = 305,5 B.p.v.

0 | 1 | 2 | 3 | 4 | 5 | 6 | 7 | 8 | 9 | 10 | 11 | 12 | 13 | 14 | 15 | 16 | 17 | 18 | 19 | 20

MERÍTKO 1:100

TABUĽKA MIESTNOSTÍ

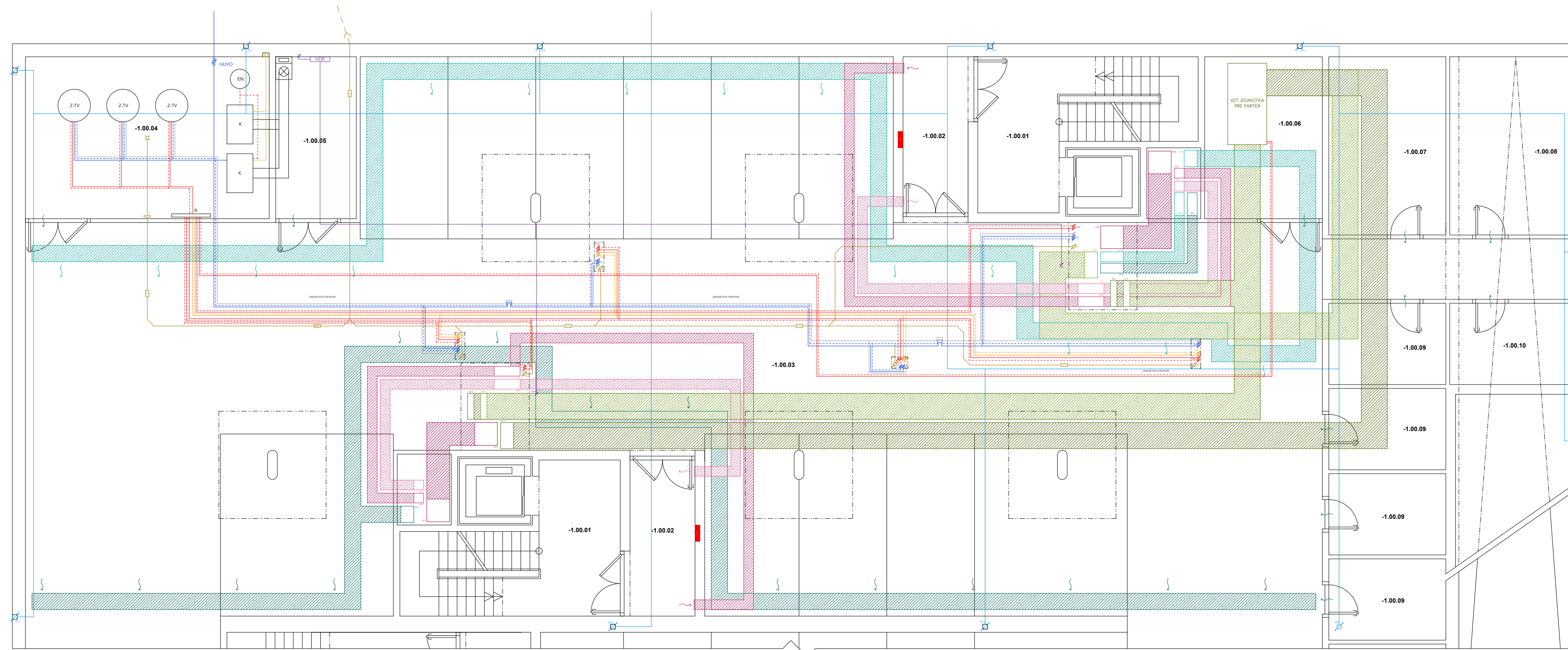
Č. M.	NÁZOV MIESTNOSTI	PLOCHA	TEPLOTA	KÜRENIE
-1.00.01	KOMUNIKAČNÉ JADRO	23,2 m ²	10°C	
-1.00.02	PREDSIEN'	9,6 m ²	10°C	
-1.00.03	GARÁŽ	530 m ²	10°C	
-1.00.04	TECHNICKÁ MIESTNOSŤ	37,4 m ²	10°C	
-1.00.05	TECHNICKÁ MIESTNOSŤ	12,4 m ²	10°C	
-1.00.06	TECHNICKÁ MIESTNOSŤ	18,1 m ²	10°C	
-1.00.07	PIVNIČNÁ KÓJA	19,7 m ²	10°C	
-1.00.08	PIVNIČNÁ KÓJA	20,8 m ²	10°C	
-1.00.09	PIVNIČNÁ KÓJA	9 m ²	10°C	
-1.00.10	PIVNIČNÁ KÓJA	9,5 m ²	10°C	

LEGENDA

- KÜRENIE OTOPNÉ - TEPLÁ VODA
- - - KÜRENIE OTOPNÉ - STUDENÁ VODA
- KÜRENIE PODLAHOVÉ - TEPLÁ VODA
- - - KÜRENIE PODLAHOVÉ - STUDENÁ VODA
- VODOVOD - TEPLÁ VODA
- - - VODOVOD - STUDENÁ VODA
- CIRKULÁCIA
- KANALIZÁCIA
- DAŽĎOVÁ KANALIZÁCIA
- ELEKTRIKA
- VZDUCHOTECHNIKA
- VZT JEDNOTKA PARTER - PRÍVOD
- VZT JEDNOTKA PARTER - ODVOD
- VZT JEDNOTKA GARÁŽ - PRÍVOD
- VZT JEDNOTKA GARÁŽ - ODVOD
- VZT JEDNOTKA POŽIAR - PRÍVOD
- VZT JEDNOTKA POŽIAR - ODVOD
- VZDUCHOTECHNIKA CHŮC POŽIAR

- OK OTOPNÉ KÜRENIE
- PK PODLAHOVÉ KÜRENIE
- V VODOVODNÉ STÚPACIE POTRUBIE
- HUVO HLAVNÝ UZÁVER VODY
- K KANALIZÁCIA
- ČT ČISTIACA TVAROVKA
- Č ČERPADLO
- DK DAŽĎOVÁ KANALIZÁCIA
- BR BYTOVÝ ROZVÁDZAČ ELEKTRIKY
- HR HLAVNÝ ROZVÁDZAČ ELEKTRIKY
- VT VZDUCHOTECHNIKA
- VT VZDUCHOTECHNIKA PARTER - PRÍVOD
- VT VZDUCHOTECHNIKA PARTER - ODVOD
- VT VZDUCHOTECHNIKA GARÁŽ - PRÍVOD
- VT VZDUCHOTECHNIKA GARÁŽ - ODVOD
- VT VZDUCHOTECHNIKA POŽIAR - PRÍVOD
- VT VZDUCHOTECHNIKA - ODVOD
- VT VZDUCHOTECHNIKA CHŮC POŽIAR

- ⊗ KOMÍN
- HYDRANT
- ~ SMER VZDUCHU / VODY (MRIEŽKA V DVERÁCH)
- Z-TV ZÁSOBNÍK - TEPLÁ VODA
- K KOTOL
- EN EXPANZNÁ NÁDOBA
- R ROZDELOVAČ



NOVOSTAVBA BYTOVÉHO DOMU NOVODVORSKÁ 760/1 PRAHA 4 - LIBUŠ

Miesto stavby:
NOVODVORSKÁ 760/1, PRAHA 4 - LIBUŠ
POZEMKY Č. 1123/48, 1123/60, 1123/116, 1123/132, 1123/133,
1123/134, KATASTRÁLNE ÚZEMIE LIBUŠ

Stavebník:
SÚKROMNÝ INVEŠTOR

Ateliér:
**STEMPEL - BENEŠ
ÚSTAV NAVRHOVÁNÍ I, FAKULTA ARCHITEKTURY ČVUT**

Vypracoval:
BC. VLASTA MÁRIA MACHOVČÁKOVÁ

Konzultoval:
ING. ZUZANA VYORALOVÁ, PH.D.

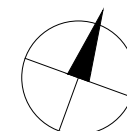
Stupeň PD: **BAKALÁRSKA PRÁCA - BP** Dátum: **01 / 2021**

Časť PD: **TECHNICKÉ
ZABEZPEČENIE BUDOVY**

Číslo prílohy PD: **02** Paré:

02

PÔDORYS 1.PP



SEVER

±0,000 = 305,5 B.p.v.

0 1 2 3 4 5 6 7 8 9 10 11 12 13 14 15 16 17 18 19 20

MERÍTKO 1:100

TABUĽKA MIESTNOSTÍ

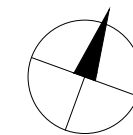
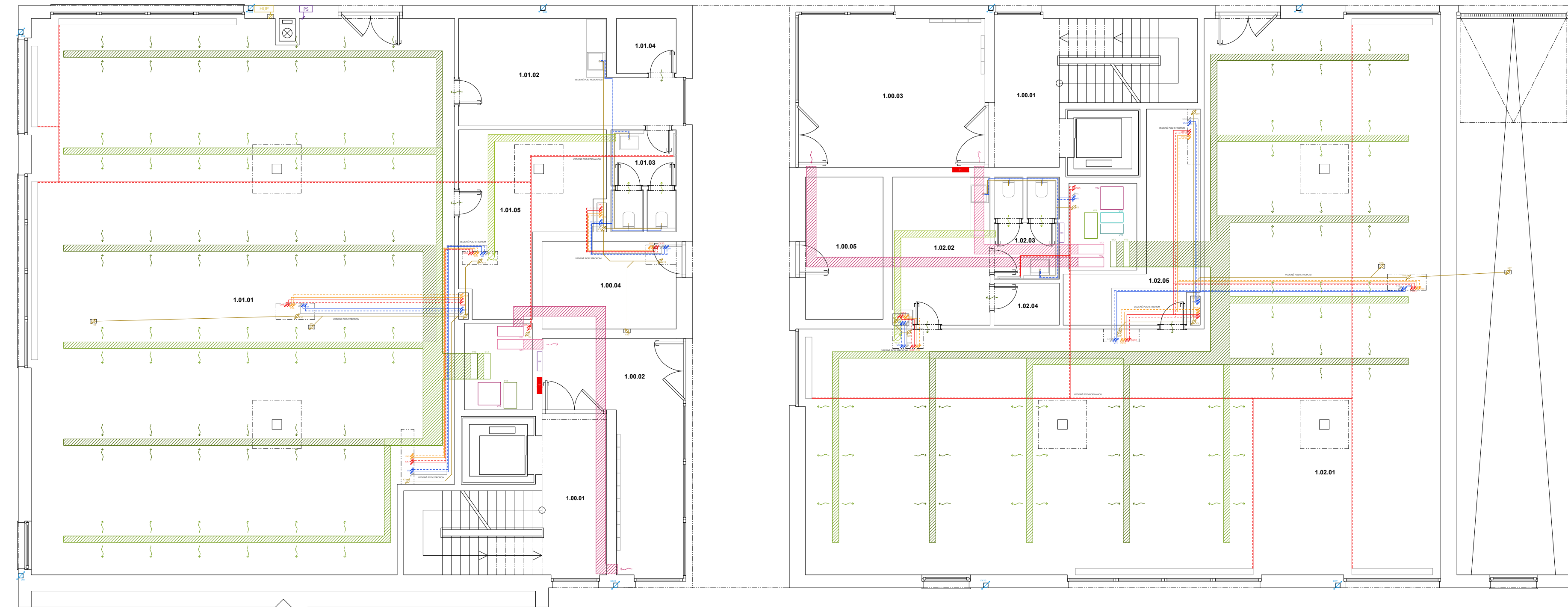
C. M.	NÁZOV MIESTNOSTI	PLOCHA	TEPLOTA [°C]	KÚRENIE
1.00.01	KOMUNIKAČNÉ JADRO	20,4 m ²	10	
1.00.02	VCHOD DO BYT. DOMU	20,4 m ²	10	
1.00.03	VCHOD DO BYT. DOMU	27 m ²	10	
1.00.04	KOCHÁREŇ	11,3 m ²	10	
1.00.05	KOCHÁREŇ	10,4 m ²	10	
1.01.01	KOMERČNÝ PRIESTOR	220,4 m ²	20	VZT, OTOPNÉ
1.01.02	SPOLOČ. MIESTNOSŤ	18,8 m ²	20	
1.01.03	PREDSIEN + WC	6,3 m ²	20	OTOPNÉ
1.01.04	UPRÁTOVANIE	3,2 m ²	20	
1.01.05	SKLAD	19,9 m ²	20	
1.02.01	KOMERČNÝ PRIESTOR	219,7 m ²	20	VZT, OTOPNÉ
1.02.02	SPOLOČ. MIESTNOSŤ	13,5 m ²	20	
1.02.03	PREDSIEN + WC	6,3 m ²	20	OTOPNÉ
1.02.04	UPRÁTOVANIE	2,7 m ²	20	
1.02.05	SKLAD	14,8 m ²	20	

LEGENDA

- KÚRENIE OTOPNÉ - TEPLÁ VODA
- - - KÚRENIE OTOPNÉ - STUENÁ VODA
- KÚRENIE PODLAHOVÉ - TEPLÁ VODA
- - - KÚRENIE PODLAHOVÉ - STUENÁ VODA
- VODOVOD - TEPLÁ VODA
- - - VODOVOD - STUENÁ VODA
- CIRKULÁCIA
- KANALIZÁCIA
- DAŽĎOVÁ KANALIZÁCIA
- ELEKTRIKA
- VZDUCHOTECHNIKA
- VZT JEDNOTKA PARTER - PRÍVOD
- VZT JEDNOTKA PARTER - ODVOD
- VZT JEDNOTKA GARÁŽ - PRÍVOD
- VZT JEDNOTKA GARÁŽ - ODVOD
- VZT JEDNOTKA POŽIAR - PRÍVOD
- VZT JEDNOTKA POŽIAR - ODVOD
- VZDUCHOTECHNIKA CHÚC POŽIAR

- OK OTOPNÉ KÚRENIE
- PK PODLAHOVÉ KÚRENIE
- V VODOVODNÉ STÚPACIE POTRUBIE
- K KANALIZÁCIA
- DK DAŽĎOVÁ KANALIZÁCIA
- HUP HLAVNÝ UZÁVER PLYNU
- PS PRIPOJOVACIA SKRINKA ELEKTRIKY
- BR BYTOVÝ ROZVÁDZAČ ELEKTRIKY
- HR HLAVNÝ ROZVÁDZAČ ELEKTRIKY
- VT VZDUCHOTECHNIKA
- VT VZDUCHOTECHNIKA PARTER - PRÍVOD
- VT VZDUCHOTECHNIKA PARTER - ODVOD
- VT VZDUCHOTECHNIKA GARÁŽ - PRÍVOD
- VT VZDUCHOTECHNIKA GARÁŽ - ODVOD
- VT VZDUCHOTECHNIKA POŽIAR - PRÍVOD
- VT VZDUCHOTECHNIKA POŽIAR - ODVOD
- VT VZDUCHOTECHNIKA CHÚC POŽIAR

- ⊗ KOMÍN
- HYDRANT
- ~ SMER VZDUCHU / VODY (MREŽKA V DVERÁCH)



SEVER

±0,000 = 305,5 B.p.v.

0 1 2 3 4 5 6 7 8 9 10 11 12 13 14 15 16 17 18 19 20

MERÍTKO 1:100



NOVOSTAVBA BYTOVÉHO DOMU NOVODVORSKÁ 760/1 PRAHA 4 - LIBUŠ

Miesto stavby:
NOVODVORSKÁ 760/1, PRAHA 4 - LIBUŠ
POZEMKY Č. 1123/48, 1123/60, 1123/116, 1123/132, 1123/133,
1123/134, KATASTRÁLNE ÚZEMIE LIBUŠ

Stavebník:
SÚKROMNÝ INVEŠTOR

Ateliér:
STEMPEL - BENEŠ
ÚSTAV NAVRHOVÁNÍ I, FAKULTA ARCHITEKTURY ČVUT

Vypracoval:
BC. VLASTA MÁRIA MACHOVČÁKOVÁ

Konzultoval:
ING. ZUZANA VYORALOVÁ, PH.D.

Stupeň PD: Dátum:
BAKALÁRSKA PRÁCA - BP 01 / 2021

Časť PD:

TECHNICKÉ ZABEZPEČENIE BUDOVY

Číslo prílohy PD: Paré:

03

PÔDORYS 1.NP



TABUĽKA MIESTNOSTÍ

Č. M.	NÁZOV MIESTNOSTI	PLOCHA	TEPLOTA [°C]	KÚRENIE
3.00.01	KOMUNIKAČNÉ JADRO	20,8 m ²	10	
3.00.02	KOMUNIKAČNÁ CHODBA	14,5 m ²	10	
3.01.01	VSTUP, CHODBA	12,6 m ²	20	PODLAHOVÉ
3.01.02	WC	2 m ²	20	PODLAHOVÉ
3.01.03	OBÝVAČKA + KK	43,5 m ²	20	PODLAHOVÉ
3.01.04	SPALŇA	16,8 m ²	20	PODLAHOVÉ
3.01.05	KÚPEĽNA	9,1 m ²	24	PODLAHOVÉ, OTOPNÉ
3.02.01	VSTUP, CHODBA	16,3 m ²	20	PODLAHOVÉ
3.02.02	WC	2,9 m ²	20	PODLAHOVÉ
3.02.03	KÚPEĽNA	9,2 m ²	24	PODLAHOVÉ, OTOPNÉ
3.02.04	OBÝVAČKA + KK	40,3 m ²	20	PODLAHOVÉ
3.02.05	SPALŇA	14,1 m ²	20	PODLAHOVÉ
3.02.06	IZBA	10,1 m ²	20	PODLAHOVÉ
3.03.01	VSTUP, CHODBA	15 m ²	20	PODLAHOVÉ
3.03.02	WC	2,6 m ²	20	PODLAHOVÉ
3.03.03	KÚPEĽNA	9,5 m ²	24	PODLAHOVÉ, OTOPNÉ
3.03.04	OBÝVAČKA + KK	43,6 m ²	20	PODLAHOVÉ
3.03.05	IZBA	22,3 m ²	20	PODLAHOVÉ
3.03.06	IZBA	14,2 m ²	20	PODLAHOVÉ
3.03.07	SPALŇA	19,2 m ²	20	PODLAHOVÉ
3.03.08	KÚPEĽNA	5 m ²	24	PODLAHOVÉ, OTOPNÉ
3.04.01	VSTUP, CHODBA	10,1 m ²	20	PODLAHOVÉ
3.04.02	WC	2 m ²	20	PODLAHOVÉ
3.04.03	OBÝVAČKA + KK	47,5 m ²	20	PODLAHOVÉ
3.04.04	SPALŇA	16,8 m ²	20	PODLAHOVÉ
3.04.05	KÚPEĽNA	7,3 m ²	24	PODLAHOVÉ, OTOPNÉ
3.05.01	VSTUP, CHODBA	6,1 m ²	20	PODLAHOVÉ
3.05.02	KÚPEĽNA	5,9 m ²	24	PODLAHOVÉ, OTOPNÉ
3.05.03	OBÝVAČKA + KK	34,7 m ²	20	PODLAHOVÉ
3.06.01	VSTUP, CHODBA	16,3 m ²	20	PODLAHOVÉ
3.06.02	KÚPEĽNA	2,9 m ²	24	PODLAHOVÉ, OTOPNÉ
3.06.03	WC	9,2 m ²	20	PODLAHOVÉ
3.06.04	OBÝVAČKA + KK	40,3 m ²	20	PODLAHOVÉ
3.06.05	SPALŇA	14,1 m ²	20	PODLAHOVÉ
3.06.06	IZBA	16,8 m ²	20	PODLAHOVÉ
3.07.01	VSTUP, CHODBA	12,6 m ²	20	PODLAHOVÉ
3.07.02	WC	2 m ²	20	PODLAHOVÉ
3.07.03	OBÝVAČKA + KK	50,1 m ²	20	PODLAHOVÉ
3.07.04	SPALŇA	16,8 m ²	20	PODLAHOVÉ
3.07.05	KÚPEĽNA	9,1 m ²	24	PODLAHOVÉ, OTOPNÉ

LEGENDA

- KÚRENIE OTOPNÉ - TEPLÁ VODA
- KÚRENIE OTOPNÉ - STUDENÁ VODA
- KÚRENIE PODLAHOVÉ - TEPLÁ VODA
- KÚRENIE PODLAHOVÉ - STUDENÁ VODA
- VODOVOD - TEPLÁ VODA
- VODOVOD - STUDENÁ VODA
- CIRKULÁCIA
- KANALIZÁCIA
- DAŽĎOVÁ KANALIZÁCIA
- ELEKTRIKA
- VZDUCHOTECHNIKA
- VZT JEDNOTKA PARTER - PRÍVOD
- VZT JEDNOTKA PARTER - ODVOD
- VZT JEDNOTKA GARÁŽ - PRÍVOD
- VZT JEDNOTKA GARÁŽ - ODVOD
- VZT JEDNOTKA POŽIAR - PRÍVOD
- VZT JEDNOTKA POŽIAR - ODVOD
- VZDUCHOTECHNIKA CHÚC POŽIAR

- OK OTOPNÉ KÚRENIE
- PK PODLAHOVÉ KÚRENIE
- V VODOVODNÉ STÚPACIE POTRUBIE
- K KANALIZÁCIA
- DK DAŽĎOVÁ KANALIZÁCIA
- BR BYTOVÝ ROZVÁDZAČ ELEKTRIKY
- HR HLAVNÝ ROZVÁDZAČ ELEKTRIKY
- VT VZDUCHOTECHNIKA
- VT VZDUCHOTECHNIKA PARTER - PRÍVOD
- VT VZDUCHOTECHNIKA PARTER - ODVOD
- VT VZDUCHOTECHNIKA GARÁŽ - PRÍVOD
- VT VZDUCHOTECHNIKA GARÁŽ - ODVOD

- VT VZDUCHOTECHNIKA POŽIAR - PRÍVOD
- VT VZDUCHOTECHNIKA - ODVOD
- VT VZDUCHOTECHNIKA CHÚC POŽIAR
- ⊗ KOMÍN
- HYDRANT
- ~ SMER VZDUCHU / VODY (MRIEŽKA V DVERÁCH)



NOVOSTAVBA BYTOVÉHO DOMU NOVODVORSKÁ 760/1 PRAHA 4 - LIBUŠ

Miesto stavby:
NOVODVORSKÁ 760/1, PRAHA 4 - LIBUŠ
POZEMKY Č. 1123/48, 1123/60, 1123/116, 1123/132, 1123/133,
1123/134, KATASTRÁLNE ÚZEMIE LIBUŠ

Stavebník:
SÚKROMNÝ INVEŠTOR

Ateliér:
STEMPEL - BENEŠ
ÚSTAV NAVRHOVÁNÍ I, FAKULTA ARCHITEKTURY ČVUT

Vypracoval:
BC. VLASTA MÁRIA MACHOVČÁKOVÁ

Konzultoval:
ING. ZUZANA VYORALOVÁ, PH.D.

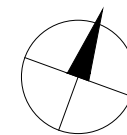
Stupeň PD: Dátum:
BAKALÁRSKA PRÁCA - BP 01 / 2021

TECHNICKÉ ZABEZPEČENIE BUDOVY

Číslo prílohy PD: Paré:

04

PÔDORYS 3.NP

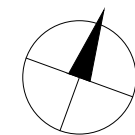
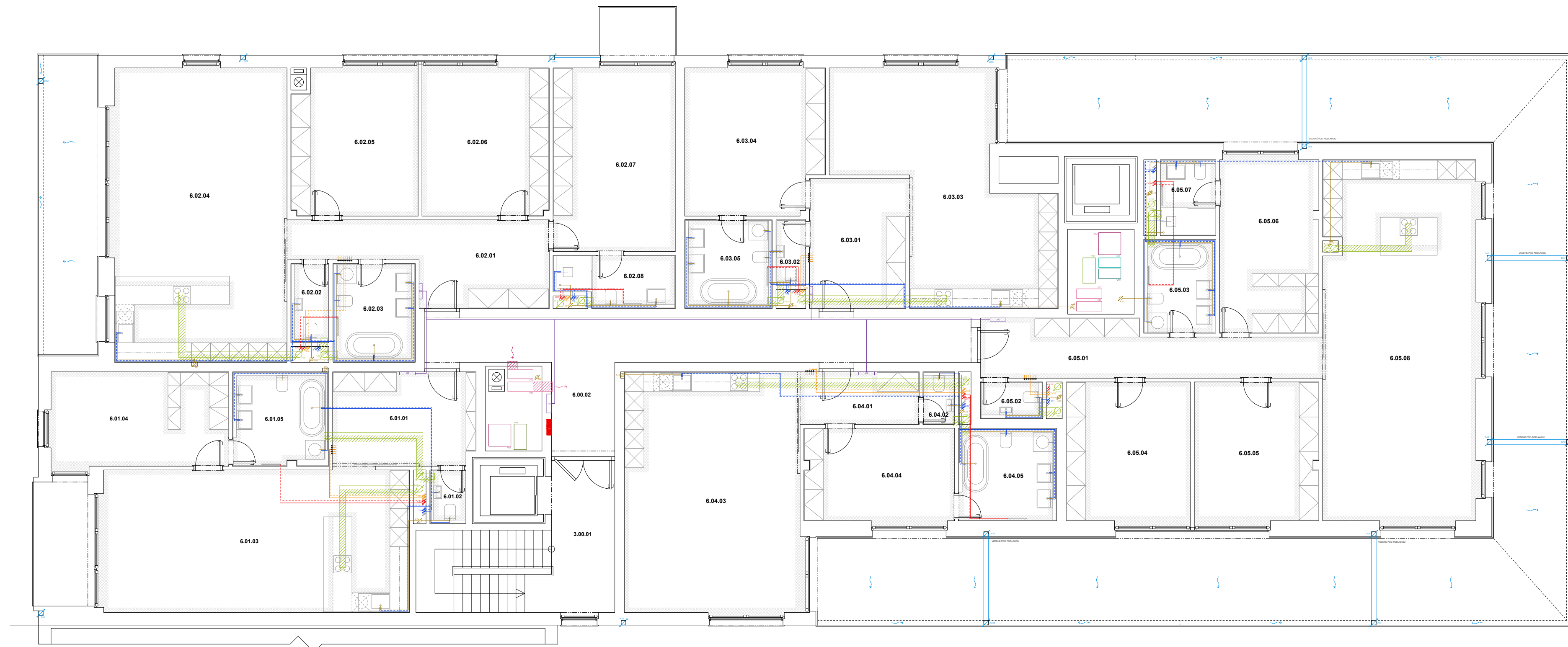


SEVER

±0,000 = 305,5 B.p.v.

0 | 1 | 2 | 3 | 4 | 5 | 6 | 7 | 8 | 9 | 10 | 11 | 12 | 13 | 14 | 15 | 16 | 17 | 18 | 19 | 20

MERÍTKO 1:100



SEVER

±0,000 = 305,5 B.p.v.

0 1 2 3 4 5 6 7 8 9 10 11 12 13 14 15 16 17 18 19 20

MERÍTKO 1:100

TABUĽKA MIESTNOSTÍ

C. M.	NÁZOV MIESTNOSTI	PLOCHA	TEPLOTA [°C]	KÚRENIE
6.00.01	KOMUNIKACNÉ JADRO	20,8 m ²	10	
6.00.02	KOMUNIKACNÁ CHODBA	14,5 m ²	10	
6.01.01	VSTUP, CHODBA	12,6 m ²	20	PODLAHOVÉ
6.01.02	WC	2 m ²	20	PODLAHOVÉ
6.01.03	OBÝVAČKA + KK	43,5 m ²	20	PODLAHOVÉ
6.01.04	SPALŇA	16,8 m ²	20	PODLAHOVÉ
6.01.05	KÚPEĽNA	9,1 m ²	24	PODLAHOVÉ, OTOPNÉ
6.02.01	VSTUP, CHODBA	16,3 m ²	20	PODLAHOVÉ
6.02.02	WC	2,9 m ²	20	PODLAHOVÉ
6.02.03	KÚPEĽNA	9,2 m ²	24	PODLAHOVÉ, OTOPNÉ
6.02.04	OBÝVAČKA + KK	40,3 m ²	20	PODLAHOVÉ
6.02.05	IZBA	10,1 m ²	20	PODLAHOVÉ
6.02.06	IZBA	10,1 m ²	20	PODLAHOVÉ
6.02.07	SPALŇA	16,8 m ²	20	PODLAHOVÉ
6.02.08	KÚPEĽNA	9,1 m ²	24	PODLAHOVÉ, OTOPNÉ
6.03.01	VSTUP, CHODBA	15 m ²	20	PODLAHOVÉ
6.03.02	WC	2,6 m ²	20	PODLAHOVÉ
6.03.03	OBÝVAČKA + KK	43,6 m ²	20	PODLAHOVÉ
6.03.04	SPALŇA	43,6 m ²	20	PODLAHOVÉ
6.03.05	KÚPEĽNA	19,2 m ²	24	PODLAHOVÉ, OTOPNÉ
6.04.01	VSTUP, CHODBA	10,1 m ²	20	PODLAHOVÉ
6.04.02	WC	2 m ²	20	PODLAHOVÉ
6.04.03	OBÝVAČKA + KK	47,5 m ²	20	PODLAHOVÉ
6.04.04	SPALŇA	16,8 m ²	20	PODLAHOVÉ
6.04.05	KÚPEĽNA	7,3 m ²	24	PODLAHOVÉ, OTOPNÉ
6.05.01	VSTUP, CHODBA	6,1 m ²	20	PODLAHOVÉ
6.05.02	WC	2 m ²	20	PODLAHOVÉ
6.05.03	KÚPEĽNA	7,3 m ²	24	PODLAHOVÉ, OTOPNÉ
6.05.04	IZBA	10,1 m ²	20	PODLAHOVÉ
6.05.05	IZBA	10,1 m ²	20	PODLAHOVÉ
6.05.06	SPALŇA	16,8 m ²	20	PODLAHOVÉ
6.05.07	KÚPEĽNA	7,3 m ²	24	PODLAHOVÉ, OTOPNÉ
6.05.08	OBÝVAČKA + KK	47,5 m ²	20	PODLAHOVÉ

LEGENDA

- KÚRENIE OTOPNÉ - TEPLÁ VODA
- KÚRENIE OTOPNÉ - STUDENÁ VODA
- KÚRENIE PODLAHOVÉ - TEPLÁ VODA
- KÚRENIE PODLAHOVÉ - STUDENÁ VODA
- VODOVOD - TEPLÁ VODA
- VODOVOD - STUDENÁ VODA
- CIRKULÁCIA
- KANALIZÁCIA
- DAŽĎOVÁ KANALIZÁCIA
- ELEKTRIKA
- VZDUCHOTECHNIKA
- VZDUCHOTECHNIKA PARTER - PRÍVOD
- VZDUCHOTECHNIKA PARTER - ODVOD
- VZDUCHOTECHNIKA GARÁŽ - PRÍVOD
- VZDUCHOTECHNIKA GARÁŽ - ODVOD
- VZDUCHOTECHNIKA POŽIAR - PRÍVOD
- VZDUCHOTECHNIKA - ODVOD
- VZDUCHOTECHNIKA CHŮC POŽIAR

- OK OTOPNÉ KÚRENIE
- PK PODLAHOVÉ KÚRENIE
- V VODOVODNÉ STÚPACIE POTRUBIE
- K KANALIZÁCIA
- DK DAŽĎOVÁ KANALIZÁCIA
- BR BYTOVÝ ROZVÁDZAČ ELEKTRIKY
- HR HLAVNÝ ROZVÁDZAČ ELEKTRIKY
- VT VZDUCHOTECHNIKA
- VT VZDUCHOTECHNIKA PARTER - PRÍVOD
- VT VZDUCHOTECHNIKA PARTER - ODVOD
- VT VZDUCHOTECHNIKA GARÁŽ - PRÍVOD
- VT VZDUCHOTECHNIKA GARÁŽ - ODVOD
- VT VZDUCHOTECHNIKA POŽIAR - PRÍVOD
- VT VZDUCHOTECHNIKA - ODVOD
- VT VZDUCHOTECHNIKA CHŮC POŽIAR

- ⊗ KOMÍN
- HYDRANT
- ↻ SMER VZDUCHU / VODY (MREŽKA V DVERÁCH)



NOVOSTAVBA BYTOVÉHO DOMU NOVODVORSKÁ 760/1 PRAHA 4 - LIBUŠ

Miesto stavby:

NOVODVORSKÁ 760/1, PRAHA 4 - LIBUŠ
POZEMKY Č. 1123/48, 1123/60, 1123/116, 1123/132, 1123/133,
1123/134, KATASTRÁLNE ÚZEMIE LIBUŠ

Stavebník:

SÚKROMNÝ INVEŠTOR

Ateliér:

STEMPEL - BENEŠ
ÚSTAV NAVRHOVÁNÍ I, FAKULTA ARCHITEKTURY ČVUT

Vypracoval:

BC. VLASTA MÁRIA MACHOVČÁKOVÁ

Konzultoval:

ING. ZUZANA VYORALOVÁ, PH.D.

Stupeň PD:

BAKALÁRSKA PRÁCA - BP

Dátum:

01 / 2021

Časť PD:

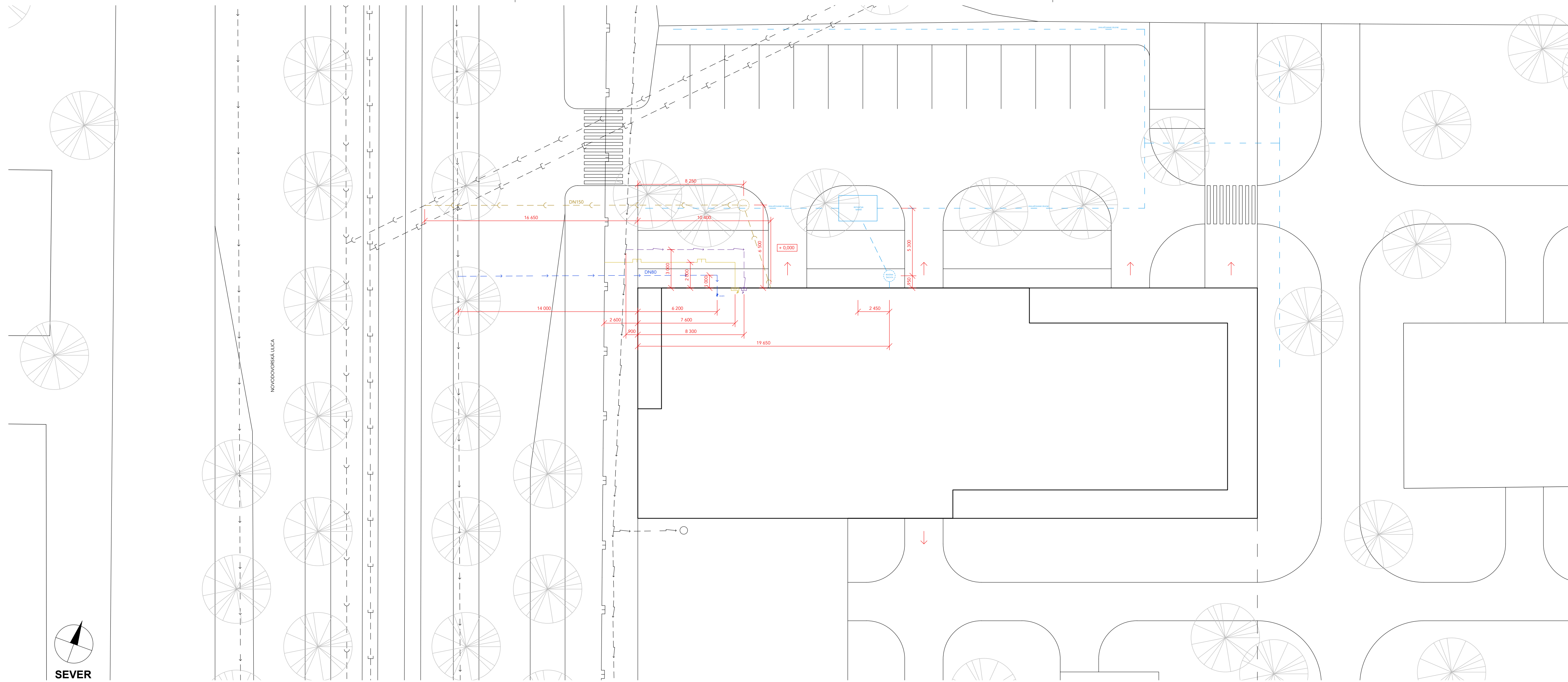
TECHNICKÉ ZABEZPEČENIE BUDOVY

Číslo prílohy PD:

Paré:

05

PÔDORYS 6.NP



LEGENDA

- OBJEKT
 - - - KANALIZÁCIA
 - - - DAŽĎOVÁ KANALIZÁCIA
 - - - VODOVOD
 - - - ELEKTRIKA
 - - - PLYNOVOD
 - - - KANALIZÁCIA - PRÍPOJKA
 - - - ZAVLAŽOVANIE ZELENE
 - - - VODOVOD - PRÍPOJKA
 - - - ELEKTRIKA - PRÍPOJKA
 - - - PLYNOVOD - PRÍPOJKA
- HUVO HLAVNÝ UZÁVER VODY
HUP HLAVNÝ UZÁVER PLYNU
PS PRIPOJOVACIA SKRINKA ELEKTRIKY
- VÝCHOD Z BUDOVY
○ TRAFOSTANICA



**NOVOSTAVBA
BYTOVÉHO DOMU
NOVDVORSKÁ 760/1
PRAHA 4 - LIBUŠ**

Miesto stavby:
NOVDVORSKÁ 760/1, PRAHA 4 - LIBUŠ
POZEMKY Č. 1123/48, 1123/60, 1123/116, 1123/132, 1123/133,
1123/134, KATASTRÁLNE ÚZEMIE LIBUŠ

Stavebník:
SÚKROMNÝ INVEŠTOR

Ateliér:
**STEMPEL - BENEŠ
ÚSTAV NAVRHOVÁNÍ I, FAKULTA ARCHITEKTURY ČVUT**

Vypracoval:
BC. VLASTA MÁRIA MACHOVČÁKOVÁ

Konzultoval:
ING. ZUZANA VYORALOVÁ, PH.D.

Stupeň PD: **BAKALÁRSKA PRÁCA - BP** Dátum: **01 / 2021**

Časť PD:
**TECHNICKÉ
ZABEZPEČENIE BUDOVY**

Číslo prílohy PD: Paré:

06

SITUÁCIA

±0,000 = 305,5 B.p.v.

0 2 4 6 8 10 12 14 16 18 20 22 24 26 28 30 32 34 36 38 40 MERÍTKO 1:200

