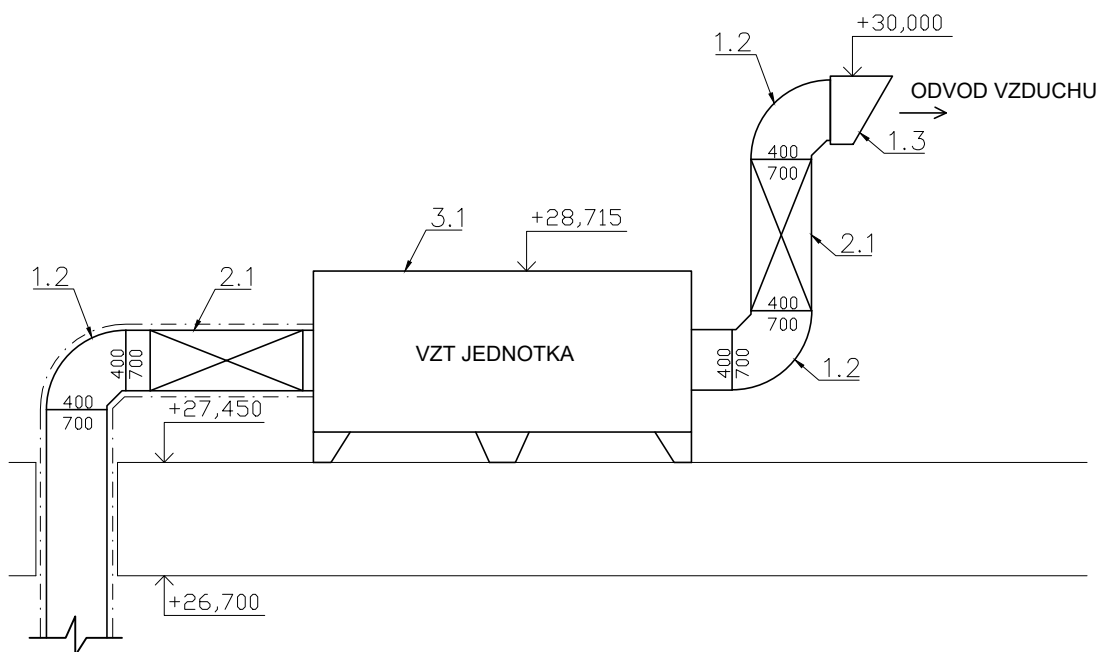
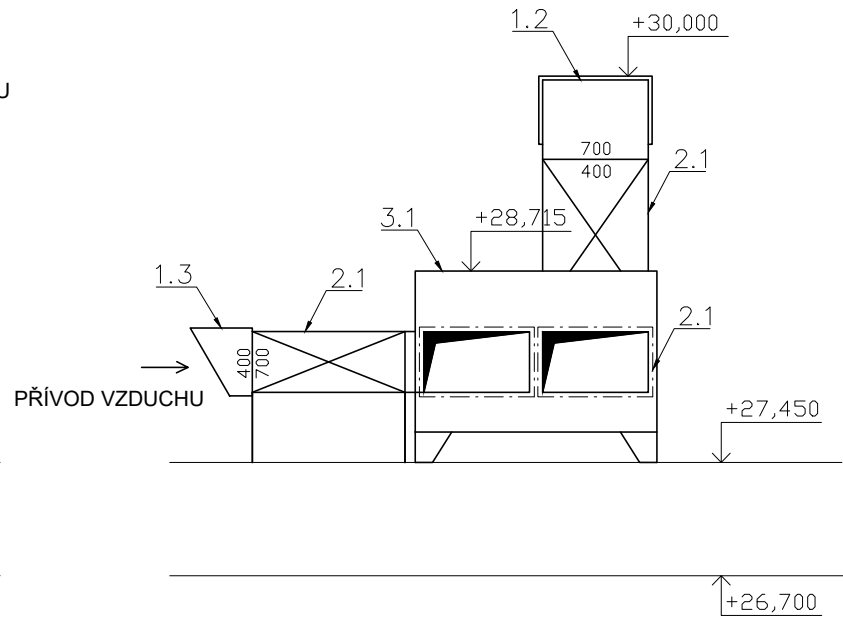


VYTVOŘENO VE STUDENTSKÉ VERZI PRODUKTU AUTODESK


E-E



F-F



IZOLACE - - - - -
 TEPLOTA PŘÍVODNÍHO VZDUCHU 20°C

Zpracoval: Bc. Jiří Brabec	Vedoucí cvičení: Ing. Zuzana Veverková, Ph.D.	Školní rok: 2020/2021	 FAKULTA STAVEBNÍ ČVUT V PRAZE
Katedra: KATEDRA TZB			
Předmět: 125DPM			Obor: B
Název úlohy: VĚTRÁNÍ BYTOVÉHO DOMU			Datum: 12/2020
Název výkresu: ŘEZ E-E, F-F			Měřítko: 1: 50
			Č. výkresu: 6

VYTVOŘENO VE STUDENTSKÉ VERZI PRODUKTU AUTODESK

VYTVOŘENO VE STUDENTSKÉ VERZI PRODUKTU AUTODESK

VYTVOŘENO VE STUDENTSKÉ VERZI PRODUKTU AUTODESK