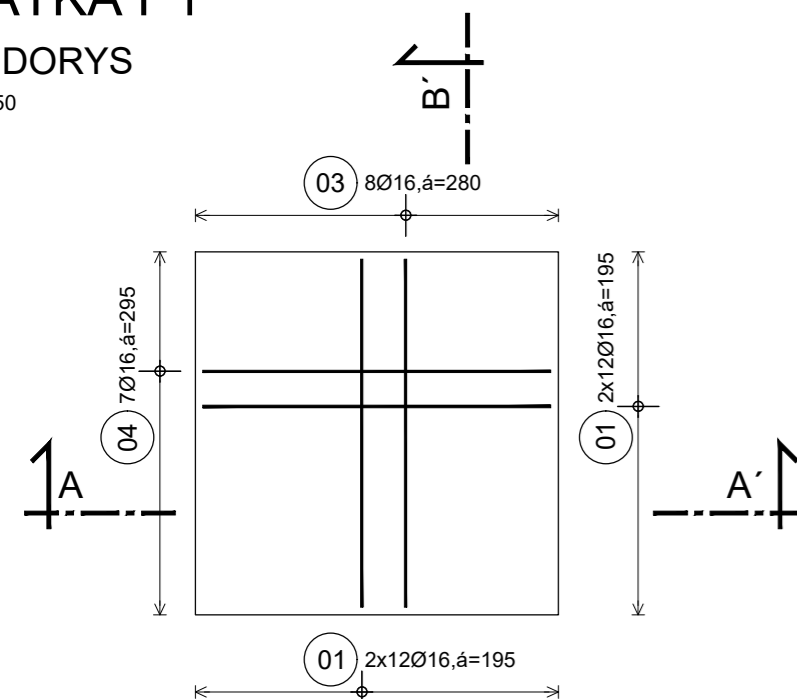


PATKA P1

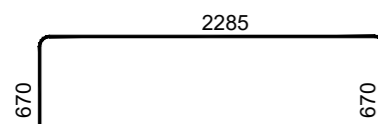
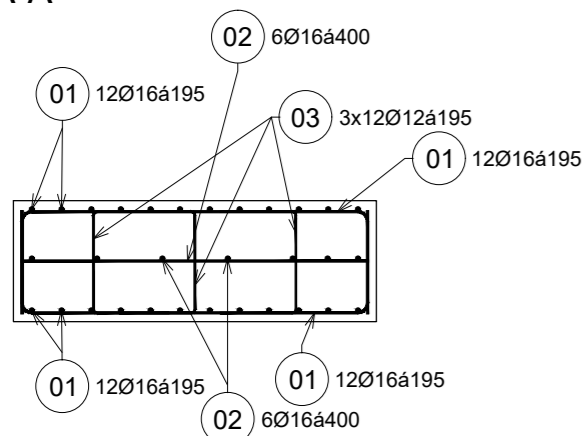
PŮDORYS

M 1:50

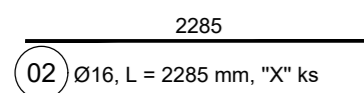


ŘEZ A-A'

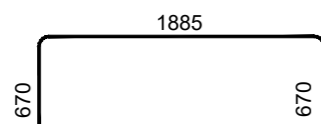
M 1:50



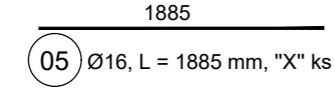
01 Ø16, L = 3625 mm, "X" ks



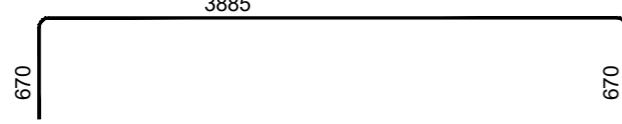
02 Ø16, L = 2285 mm, "X" ks



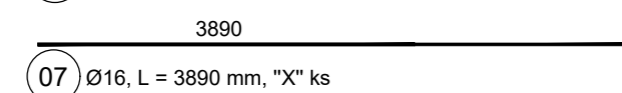
04 Ø16, L = 3225 mm, "X" ks



05 Ø16, L = 1885 mm, "X" ks



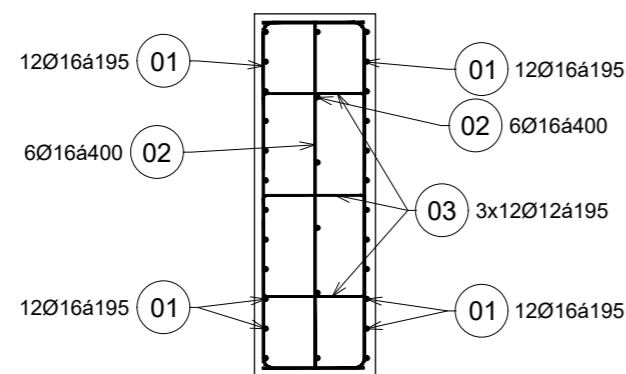
06 Ø16, L = 5225 mm, "X" ks



07 Ø16, L = 3890 mm, "X" ks

ŘEZ B-B'

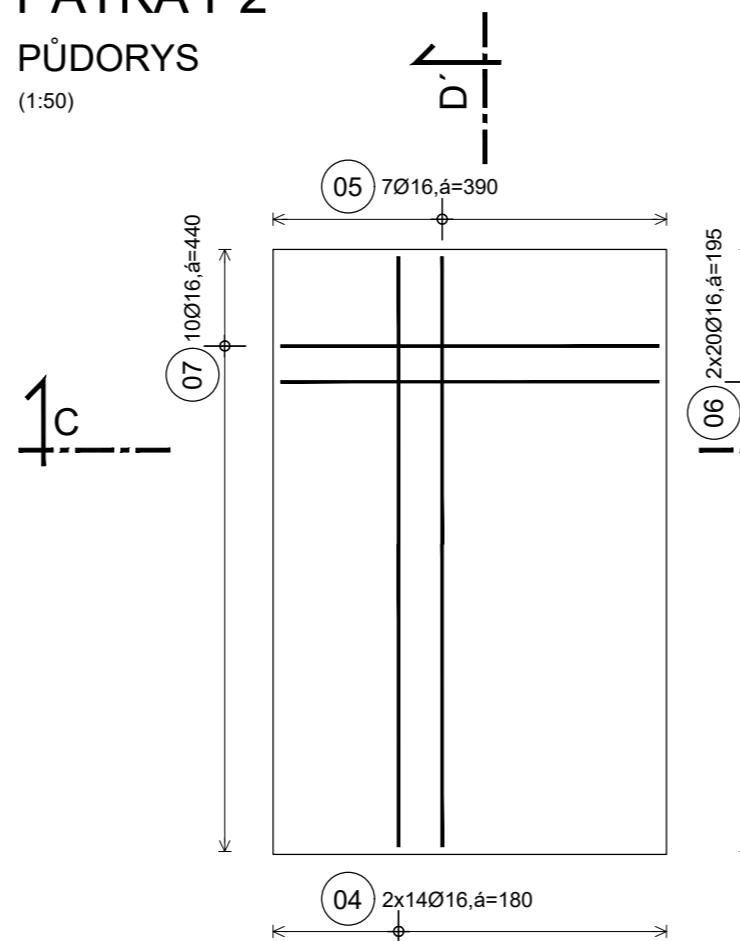
M 1:50



PATKA P2

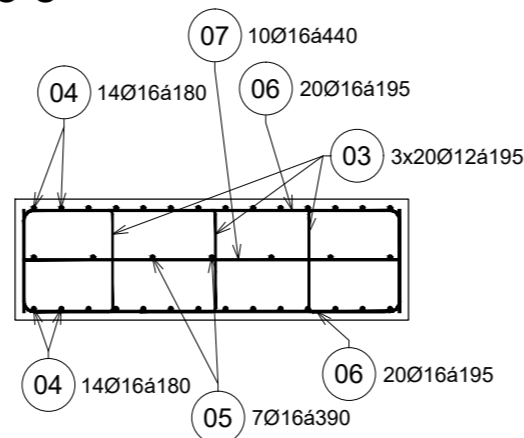
PŮDORYS

(1:50)



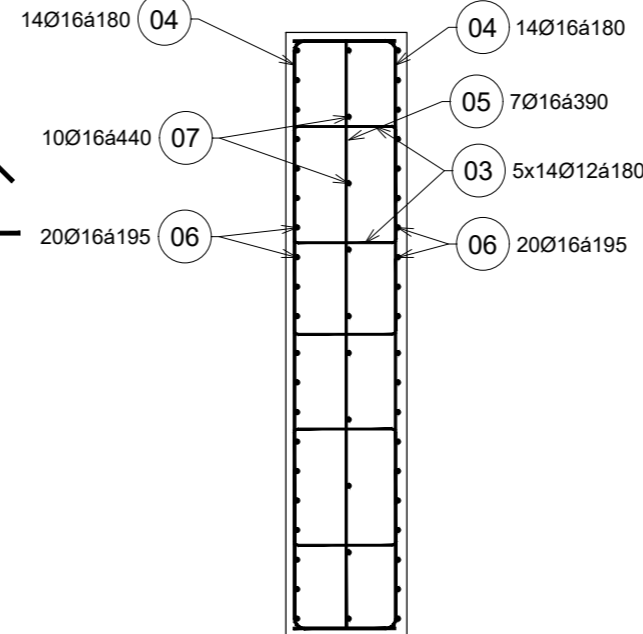
ŘEZ C-C'

(1:50)

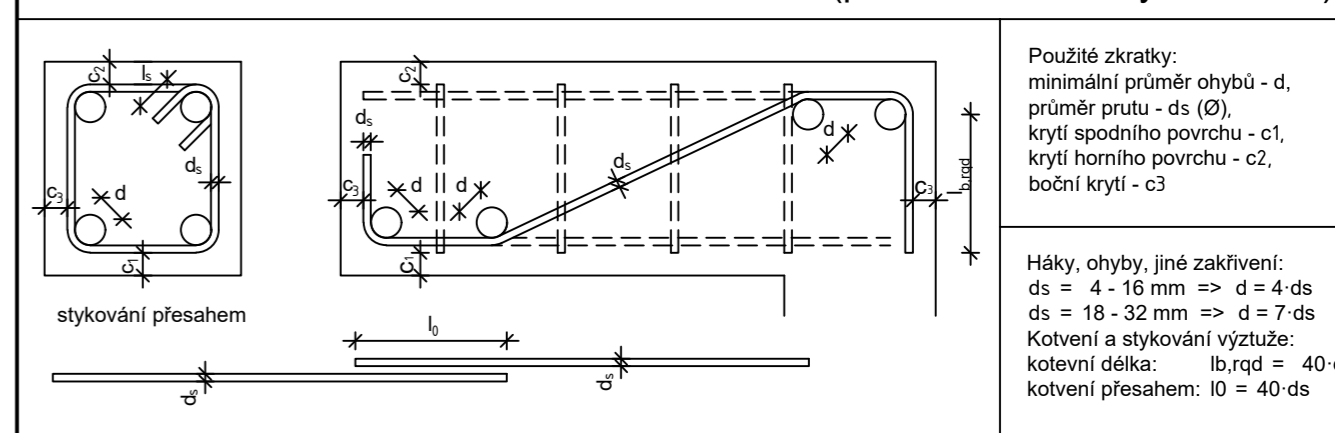


ŘEZ D-D'

(1:50)



OHYBY A PŘESAHY BETONÁŘSKÉ OCELI (pro betonářskou výztuž B500)



NAVRHOVÁNO DLE: ČSN EN 1992-1-1, ČSN EN 206-1 Změna Z3, ČSN EN 13670

KONSTRUKCE:	MATERIÁL:	TŘÍDA METRIÁLU:	STUPEŇ VLIVU PROSTŘEDÍ, OBSAH CHLÓRU, PRŮMĚR ZRNA KAMENIVA, SEDNUTÍ KUŽELE:	POVRCH:	KRYTÍ VÝZTUŽE:
PATKY	BETON	C 20/25	XC2 - Cl 0,2 - Dmax 16 - S3	HORNÍ	50 mm
				DOLNÍ	50 mm
				BOČNÍ	50 mm

POZNÁMKY:

- PŘEČNÍVAJÍCÍ VÝZTUŽ UPRAVIT DO BEDNĚNÍ
- BETONOVÉ KONSTRUKCE PROVÁDĚT A OŠETŘOVAT DLE ČSN EN 13670
- ZAJIŠTĚNÍ POLOHY HORNÍ A DOLNÍ VÝZTUŽE DISTANČNÍKY (KOZLÍKY, ŽEBŘÍKY DLE ZVYKLOSTÍ DODAVATELE - NENÍ SOUČÁSTÍ VÝKAZU VÝZTUŽE
- PŘI OHYBECH KÓTOVÁNA OSOVÁ VZDÁLENOST

± 0,000 = ČISTÁ PODLAHA 1.NP NAVRHOVANÉHO OBJEKTU

NAVRŽENÉ KONSTRUKČNÍ A MATERIÁLOVÉ SYSTÉMY LZE NAHRADIT JINÝMI, ALE VŽDY KOMPLEXNĚ A CERTIFIKOVANÝMI SYSTÉMY. VEŠKERÉ UVEDENÉ MATERIÁLY NEJSOU ZÁVAZNÉ, JE MOŽNÉ JE NAHRADIT JINÝMI, ALE VŽDY NA STEJNÉ ČI VYŠŠÍ KVALITATIVNÍ ÚROVNI.

ZPRACOVATEL PROJEKTOVÉ ČÁSTI:		RAZÍTKO A PODPIS:	
KRESLIL	KONTROLOVAL		
BC. ADAM KOUDELKA	ING. MICHAELA FRANTOVÁ, PH.D.		
adam.koudelka@piada.cz	michaela.frantova@fsv.cvut.cz		
776 086 800			
KRAJ:	HLAVNÍ MĚSTO PRAHA		
INVESTOR:	Studijní účel		
AKCE :	NÁVRH ZIMNÍHO STADIONU	FORMÁT	3xA4
		MĚŘÍTKO	1:50
		DATUM	XII./2020
		ÚČEL	STUDIJNÍ
ČÁST DOKUMENTACE:	D.1.2 - Stavebně - konstrukční řešení	OBJEKT	-
OBSAH :	VÝKRES VÝZTUŽE ZÁKLADOVÝCH PATEK	PŘÍLOHA	PARÉ
		F	