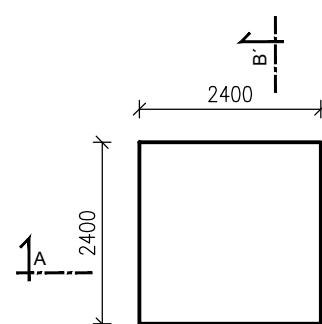


PATKA P1

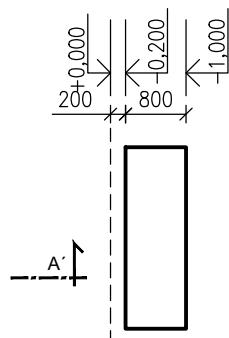
PŮDORYS

M 1:100



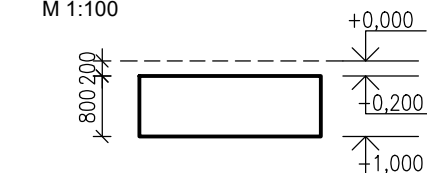
ŘEZ B-B'

M 1:100



ŘEZ A-A'

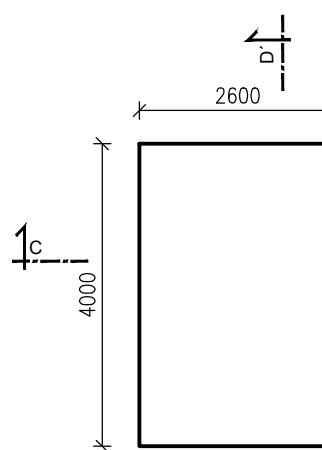
M 1:100



PATKA P2

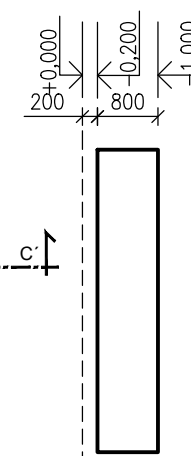
PŮDORYS

M 1:100



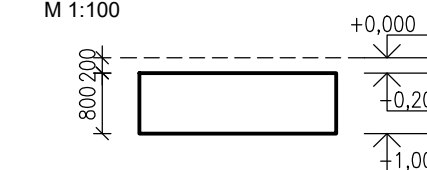
ŘEZ D-D'

M 1:100



ŘEZ C-C'

M 1:100



LEGENDA:

H.P= -0,200
D.P= -1,000

HORNÍ HRANA PATKY
DOLNÍ HRANA PATKY

OBJEM BETONU:

KONSTRUKCE:	OBJEM [m³]:
PATKY	"X"
CELKEM	"X"

NAVRHOVÁNO DLE: ČSN EN 1992-1-1, ČSN EN 206-1 Změna Z3, ČSN EN 13670

KONSTRUKCE:	MATERIÁL:	TŘÍDA METRIÁLU:	STUPEŇ VLVU PROSTŘEDÍ, OBSAH CHLÓRU, PRŮMĚR ZRNA KAMENIVA, SEDNUTÍ KUŽELE:	POVRCH:	KRYTÍ VÝZTUŽE:
PATKY	BETON	C 20/25	XC2 - Cl 0,2 - Dmax 16 - S3	HORNÍ	50 mm
				DOLNÍ	50 mm
				BOČNÍ	50 mm

POZNÁMKY:

- POLOHA A ROZMĚR PROSTUPŮ BUDE STANOVENA DLE ARCHITEKTONICKO-STAVEBNÍ ČÁSTI PROJEKTOVÉ DOKUMENTACE
- BETONOVÉ KONSTRUKCE PROVÁDĚT A OŠETŘOVAT DLE ČSN EN 13670
- VEŠKERÉ ROZMĚRY BUDOU PŘED VÝROBOU KONSTRUKČNÍCH PRVKŮ PŘEMĚŘENY A UPRAVENY PODLE SKUTEČNÉHO STAVU.
- PŘED REALIZACÍ VEŠKERÝCH KONSTRUKCÍ MUSÍ BÝT GENERÁLNÍM PROJEKTANTEM KOORDINOVÁNY A ODSOUHLASENY VEŠKERÉ VÝKRESY JEDNOTLIVÝCH PROFESÍ.

± 0,000 = ČISTÁ PODLAHA 1.NP NAVRHOVANÉHO OBJEKTU

NAVRŽENÉ KONSTRUKČNÍ A MATERIÁLOVÉ SYSTÉMY LZE NAHRADIT JINÝMI, ALE VŽDY KOMPLEXNÍMI A CERTIFIKOVANÝMI SYSTÉMY. VEŠKERÉ UVEDENÉ MATERIÁLY NEJSOU ZÁVAZNÉ, JE MOŽNÉ JE NAHRADIT JINÝMI, ALE VŽDY NA STEJNÉ ČI VYŠŠÍ KVALITATIVNÍ ÚROVNI.

ZPRACOVATEL PROJEKTOVÉ ČÁSTI:		RAZÍTKO A PODPIS:	
KRESLIL	KONTROLOVAL		
BC. ADAM KOUDELKA	ING. MICHAELA FRANTOVÁ, PH.D.		
adam.koudelka@piada.cz	michaela.frantova@fsv.cvut.cz		
776 086 800			
KRAJ: Hlavní město Praha			
INVESTOR: Studijní účel		FORMÁT	2xA4
AKCE : NÁVRH ZIMNÍHO STADIONU		MĚŘÍTKO	1:100
		DATUM	XII./2020
		ÚČEL	STUDIJNÍ
ČÁST DOKUMENTACE: D.1.2 - Stavebně - konstrukční řešení		OBJEKT	-
OBSAH : VÝKRES TVARU ZÁKLADOVÝCH PATEK		PŘÍLOHA	PARÉ
		E	