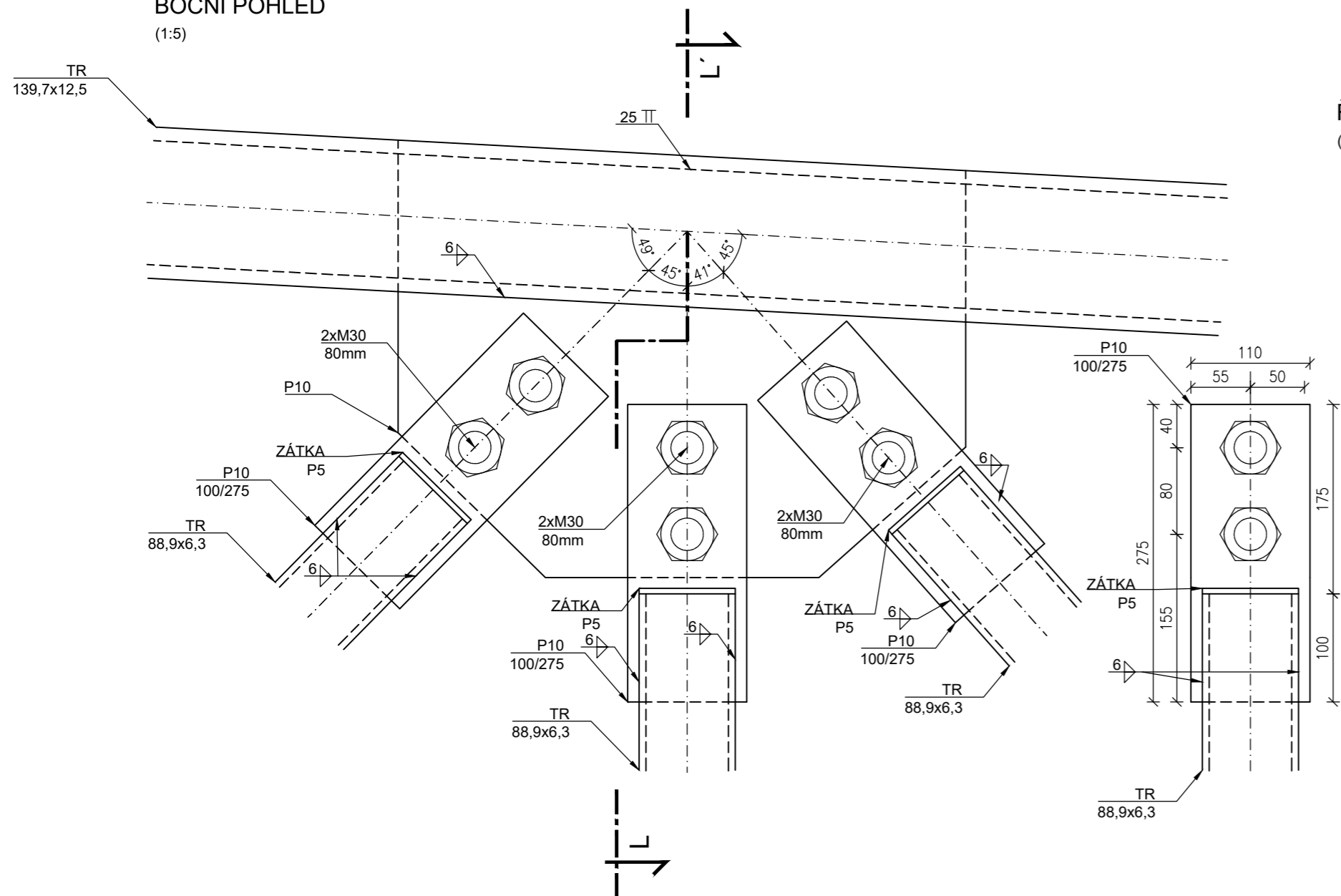
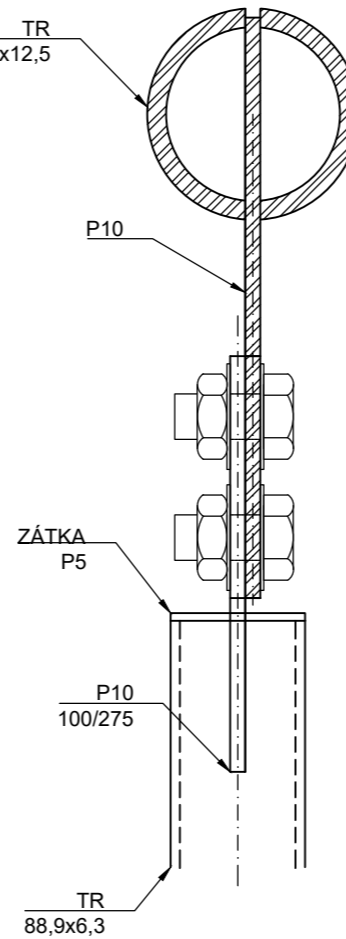


## DETAIL 9

BOČNÍ POHLED  
(1:5)

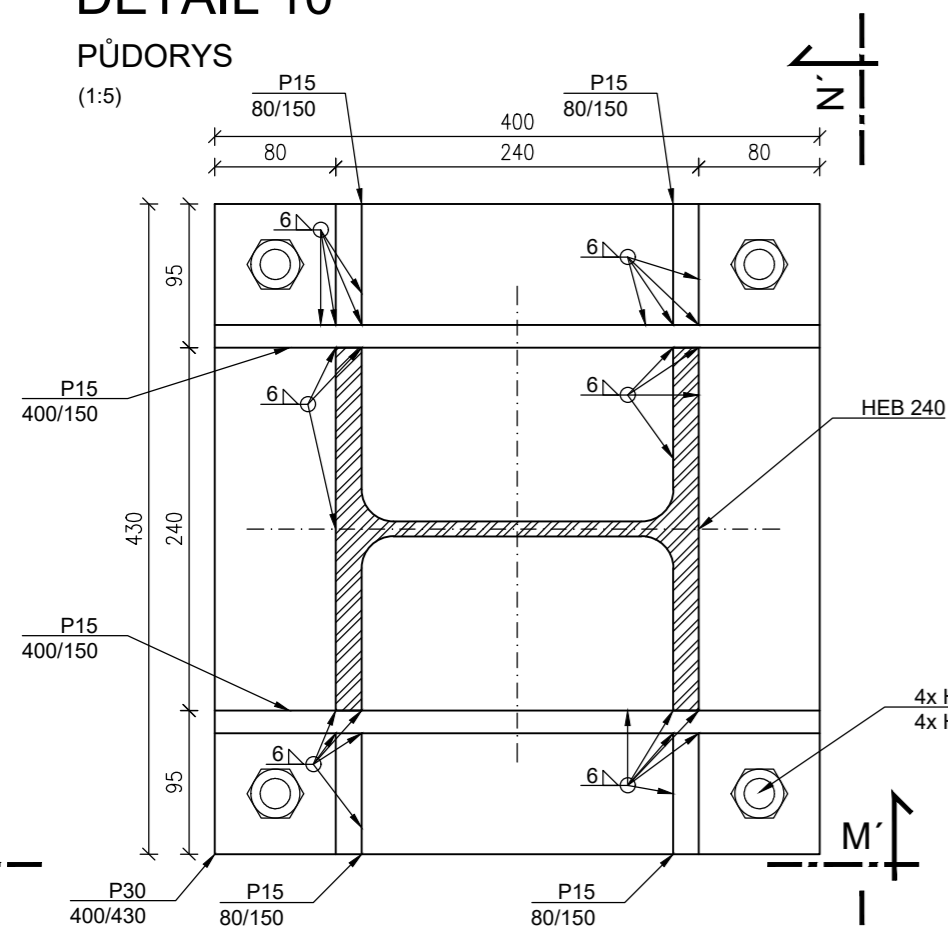


ŘEZ L-L'  
(1:5)

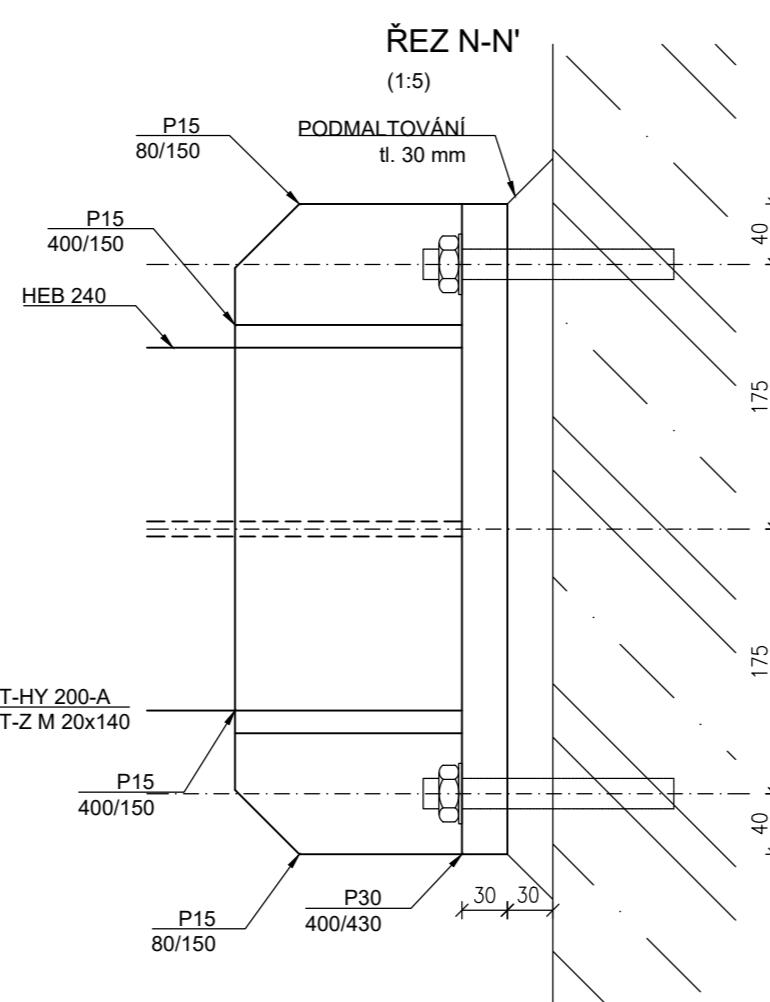


## DETAIL 10

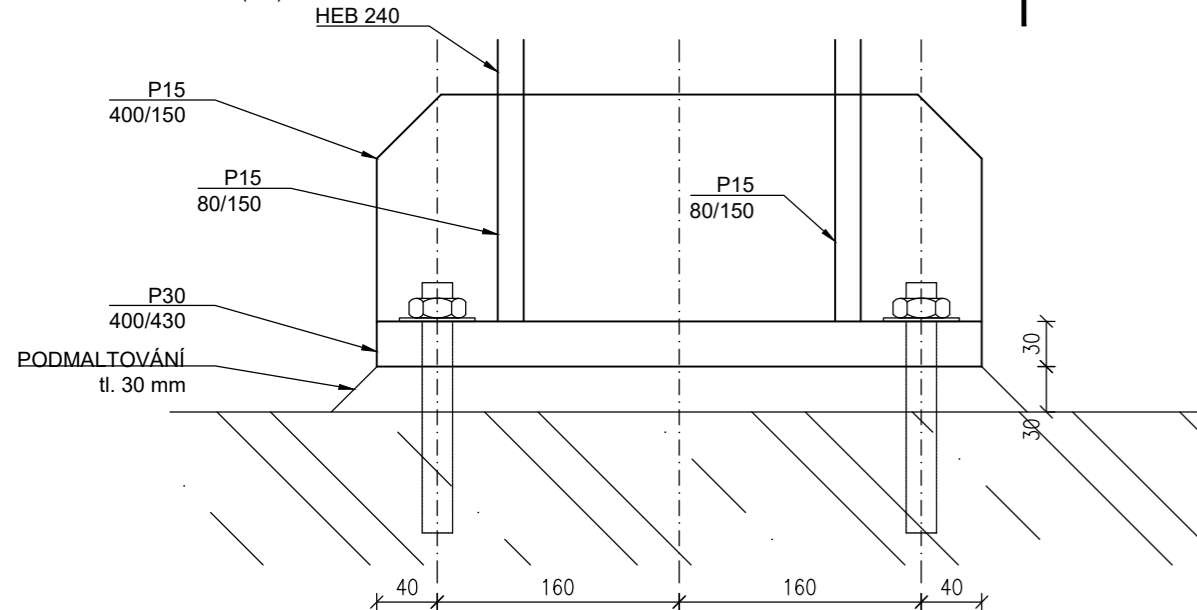
PŮDORYS  
(1:5)



ŘEZ N-N'  
(1:5)



ŘEZ M-M'  
(1:5)



## MATERIÁL:

- OCELOVÉ NOSNÉ KONSTRUKCE: S355J2
- TRAPÉZOVÝ PLECH: S320GD
- ŠROUBY: MAT. 8.8

## POZNÁMKY:

- TŘÍDA PROVEDENÍ KONSTRUKCE EXC2
- POVRCHOVÁ ÚPRAVA OCELOVÉ KONSTRUKCE BUDE PO OTRYSKÁNÍ NA STUPEŇ Sa 2,5 PROVEDENA ŽÁROVÝM ZINKOVÁNÍM V MINIMÁLNÍ TLOUŠŤCE 85  $\mu$ m DLE ČSN EN ISO 1461.
- MÍSTA SVÁROVÝCH SPOJŮ PROVÁDĚNÝCH NA STAVBĚ OŠETŘIT DODATEČNĚ.
- VEŠKERÉ SVARY BUDOU PROVEDENY CERTIFIKOVANÝM SVÁŘEČEM.
- POKUD NENÍ UVEDENO JINAK, OCELOVÉ KONSTRUKCE SVAŘIT KOUTOVÝMI SVARY VÝŠKY 6MM, ALTERNATIVNĚ TUPÝMI SVARY.
- PŘED OBJEDNÁNÍM MATERIÁLU A ZAHÁJENÍM STAVEBNÍCH PRACÍ MUSÍ BÝT ZHOTOVENA DILENSKÁ DOKUMENTACE OBJEKTU.
- VEŠKERÉ ROZMĚRY BUDOU PŘED VÝROBOU KONSTRUKČNÍCH PRVKŮ PŘEMĚŘENY A UPRAVENY PODLE SKUTEČNÉHO STAVU.
- PŘED REALIZACÍ VEŠKERÝCH KONSTRUKCÍ MUSÍ BÝT GENERÁLNÍM PROJEKTANTEM KOORDINOVÁNY A ODSOUHLASENY VEŠKERÉ VÝKRESY JEDNOTLIVÝCH PROFESÍ.

$\pm 0,000$  = ČISTÁ PODLAHA 1.NP NAVRHOVANÉHO OBJEKTU

NAVRŽENÉ KONSTRUKČNÍ A MATERIÁLOVÉ SYSTÉMY LZE NAHRADIT JINÝMI, ALE VŽDY KOMPLEXNÍMI A CERTIFIKOVANÝMI SYSTÉMY. VEŠKERÉ UVEDENÉ MATERIÁLY NEJSOU ZÁVAZNÉ, JE MOŽNÉ JE NAHRADIT JINÝMI, ALE VŽDY NA STEJNÉ ČI VYŠŠÍ KVALITATIVNÍ ÚROVNI.

ZPRACOVATEL PROJEKTOVÉ ČÁSTI:		RAZÍTKO A PODPIS:	
KRESLIL	KONTROLOVAL		
BC. ADAM KOUDELKA	ING. BŘETISLAV ŽIDLICKÝ, PH.D.		
adam.koudelka@piada.cz	bretislav.zidlicky@fsv.cvut.cz		
776 086 800			
KRAJ:	HLAVNÍ MĚSTO PRAHA		
INVESTOR:	Studijní účel		
AKCE :	NÁVRH ZIMNÍHO STADIONU	FORMÁT	8xA4
		MĚŘÍTKO	1:5
		DATUM	XII./2020
		ÚČEL	STUDIJNÍ
ČÁST DOKUMENTACE:	D.1.2 - Stavebně - konstrukční řešení	OBJEKT	-
OBSAH :	VÝKRES DETAILŮ OCELOVÝCH SPOJŮ 9-10	PŘÍLOHA	PARÉ
		D	