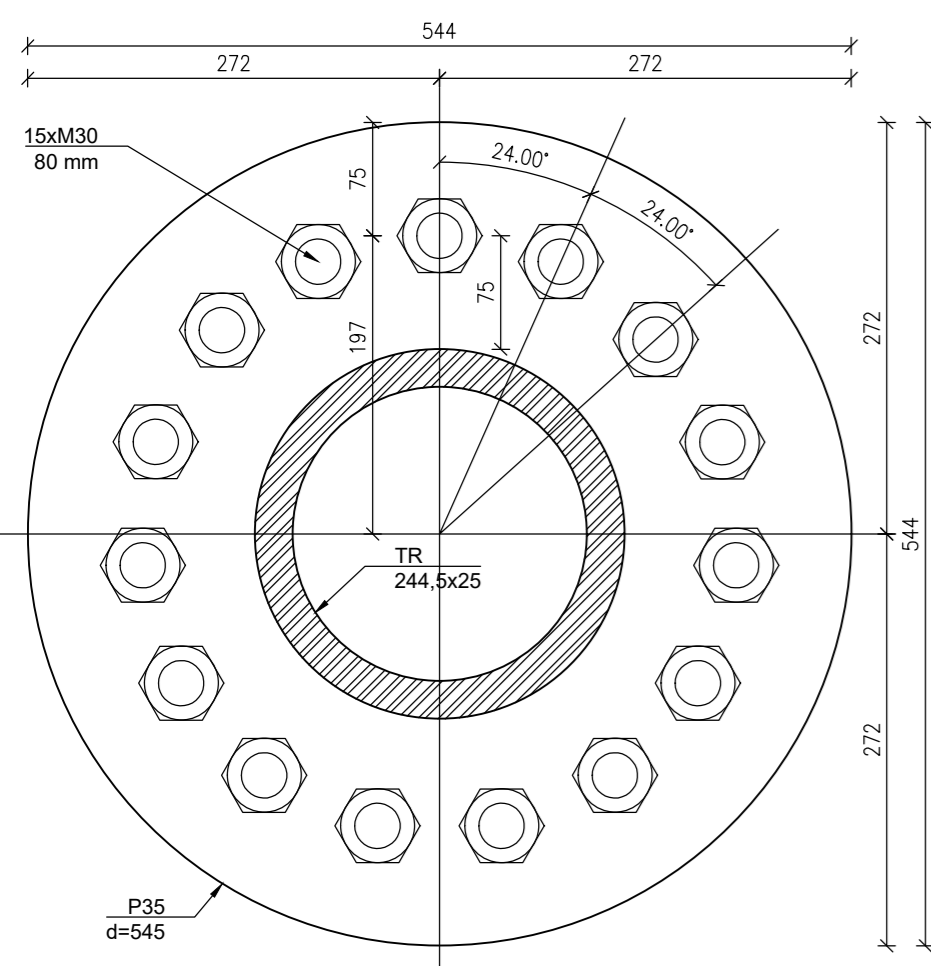


DETAIL 5

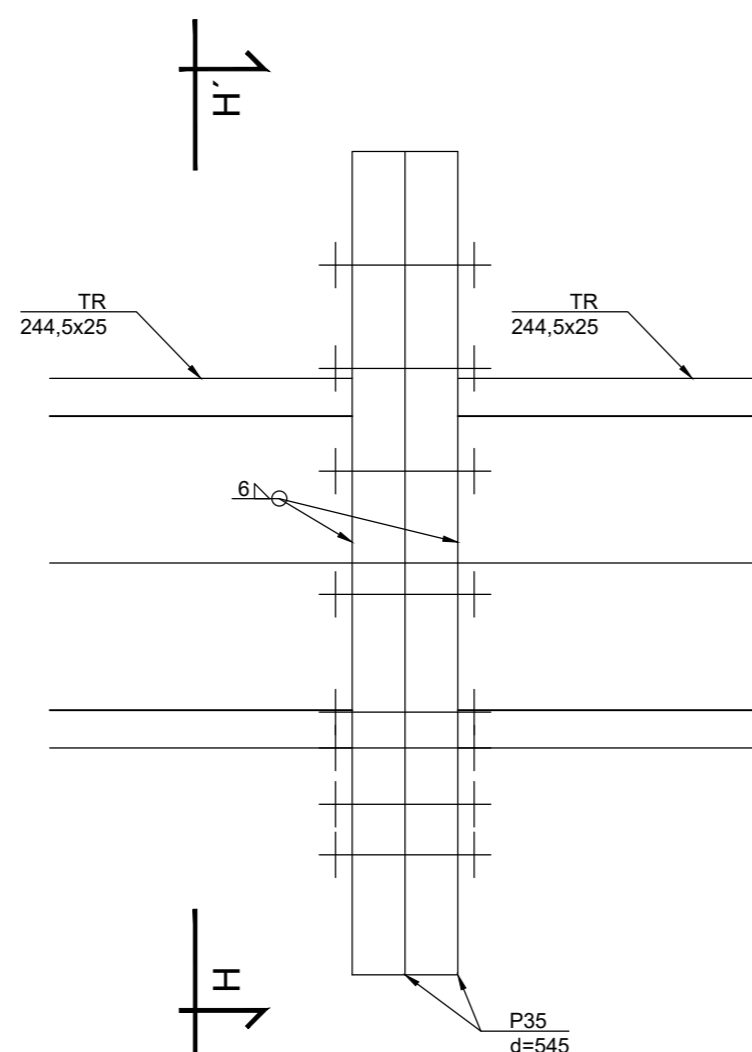
ŘEZ H-H'

(1:5)



BOČNÍ POHLED

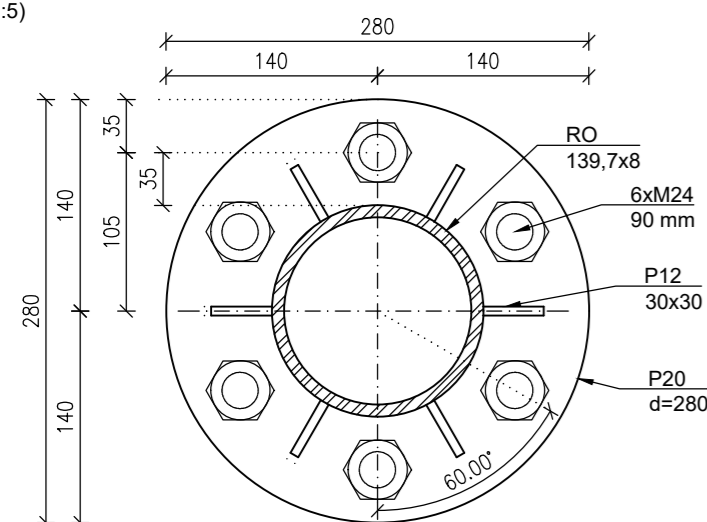
(1:5)



DETAIL 6

ŘEZ I-I'

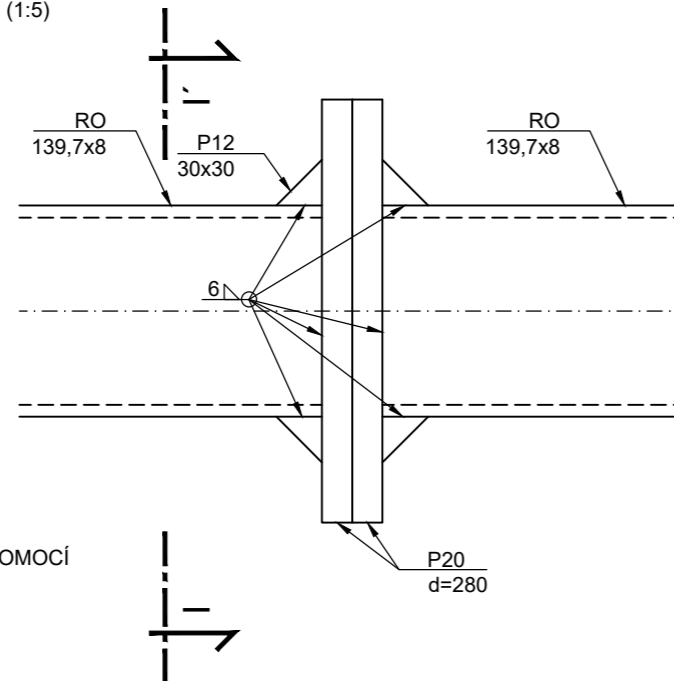
(1:5)



VÝZTUHY JSOU PŘIVAŘENY K TRUBCE I PŘÍRUBĚ POMOCÍ KOUTOVÉHO SVARU TL. 6 mm

BOČNÍ POHLED

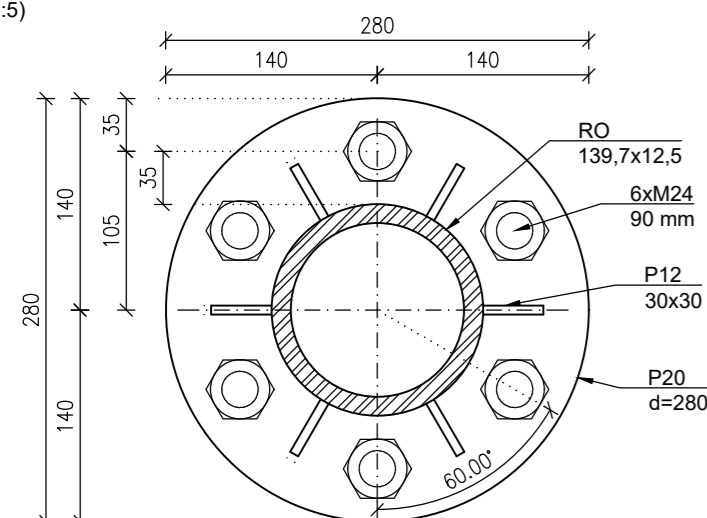
(1:5)



DETAIL 7

ŘEZ J-J'

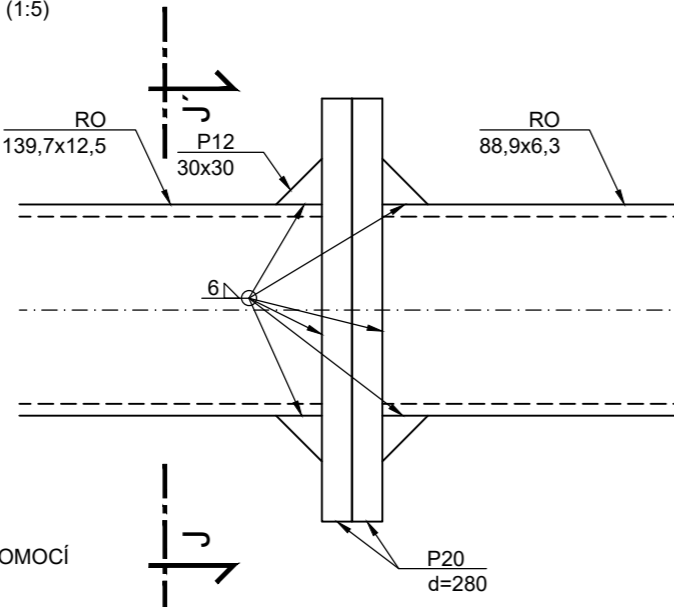
(1:5)



VÝZTUHY JSOU PŘIVAŘENY K TRUBCE I PŘÍRUBĚ POMOCÍ KOUTOVÉHO SVARU TL. 6 mm

BOČNÍ POHLED

(1:5)



MATERIÁL:

- OCELOVÉ NOSNÉ KONSTRUKCE: S355J2
- TRAPÉZOVÝ PLECH: S320GD
- ŠROUBY: MAT. 8.8

POZNÁMKY:

- TŘÍDA PROVEDENÍ KONSTRUKCE EXC2
- POVRCHOVÁ ÚPRAVA OCELOVÉ KONSTRUKCE BUDE PO OTRYSKÁNÍ NA STUPEŇ Sa 2,5 PROVEDENA ŽÁROVÝM ZINKOVÁNÍM V MINIMÁLNÍ TLOUŠŤCE 85 µm DLE ČSN EN ISO 1461.
- MÍSTA SVÁROVÝCH SPOJŮ PROVÁDĚNÝCH NA STAVBĚ OŠETRIT DODATEČNĚ.
- VEŠKERÉ SVARY BUDOU PROVEDENY CERTIFIKOVANÝM SVÁŘEČEM.
- POKUD NENÍ UVEDENO JINAK, OCELOVÉ KONSTRUKCE SVAŘIT KOUTOVÝMI SVARY VÝŠKY 6MM, ALTERNATIVNĚ TUPÝMI SVARY.
- PŘED OBJEDNÁNÍM MATERIÁLU A ZAHÁJENÍM STAVEBNÍCH PRACÍ MUSÍ BÝT ZHOTOVENA DILENSKÁ DOKUMENTACE OBJEKTU.
- VEŠKERÉ ROZMĚRY BUDOU PŘED VÝROBOU KONSTRUKČNÍCH PRVKŮ PŘEMĚŘENY A UPRAVENY PODLE SKUTEČNÉHO STAVU.
- PŘED REALIZACÍ VEŠKERÝCH KONSTRUKCÍ MUSÍ BÝT GENERÁLNÍM PROJEKTANTEM KOORDINOVÁNY A ODSOULHASENY VEŠKERÉ VÝKRESY JEDNOTLIVÝCH PROFESÍ.

± 0,000 = ČISTÁ PODLAHA 1.NP NAVRHOVANÉHO OBJEKTU

NAVRŽENÉ KONSTRUKČNÍ A MATERIÁLOVÉ SYSTÉMY LZE NAHRADIT JINÝMI, ALE VŽDY KOMPLEXNÍMI A CERTIFIKOVANÝMI SYSTÉMY. VEŠKERÉ UVEDENÉ MATERIÁLY NEJSOU ZÁVAZNÉ, JE MOŽNÉ JE NAHRADIT JINÝMI, ALE VŽDY NA STEJNÉ ČI VYŠŠÍ KVALITATIVNÍ ÚROVNI.

ZPRACOVATEL PROJEKTOVÉ ČÁSTI:		RAZÍTKO A PODPIS:	
KRESLIL	KONTROLOVAL		
BC. ADAM KOUDELKA	ING. BŘETISLAV ŽIDLICKÝ, PH.D.		
adam.koudelka@piada.cz	bretislav.zidlicky@fsv.cvut.cz		
776 086 800			
KRAJ:	HLAVNÍ MĚSTO PRAHA		
INVESTOR:	Studijní účel		
AKCE :	NÁVRH ZIMNÍHO STADIONU	FORMÁT	8xA4
		MĚŘÍTKO	1:5
		DATUM	XII./2020
		ÚČEL	STUDIJNÍ
ČÁST DOKUMENTACE:	D.1.2 - Stavebně - konstrukční řešení	OBJEKT	-
OBSAH :	VÝKRES DETAILŮ OCELOVÝCH SPOJŮ 5-7	PŘÍLOHA	PARÉ
		B	