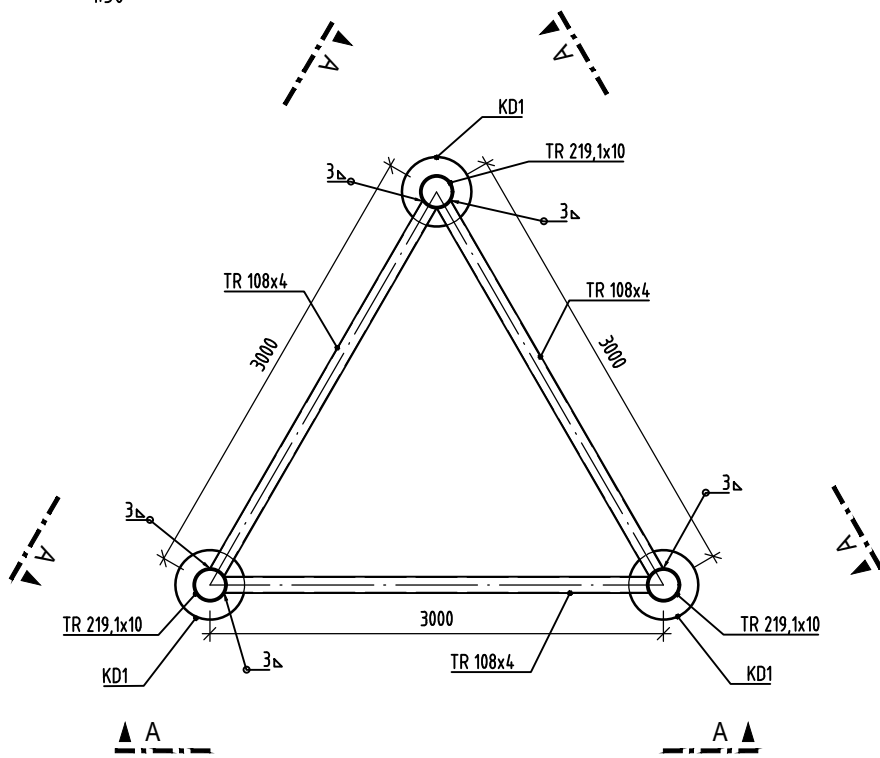


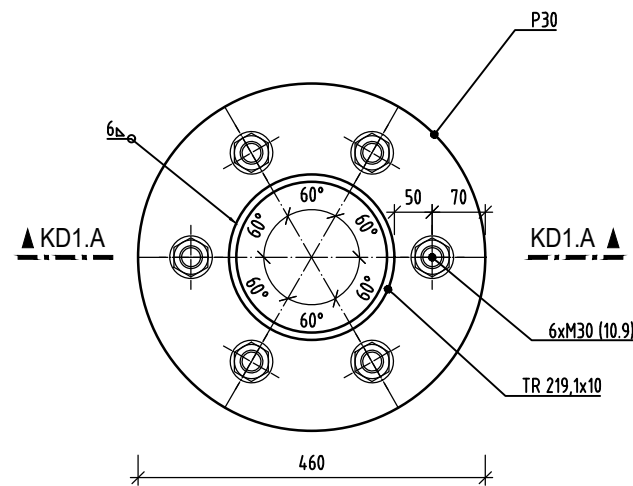
PŮDORYS

1:50



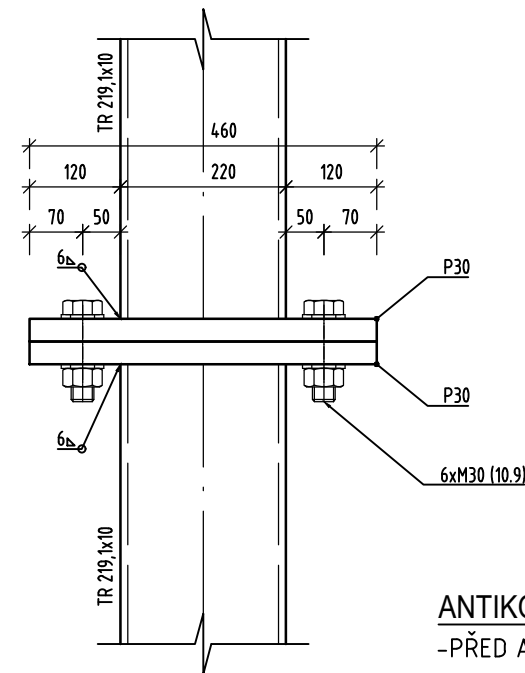
KD1

1:10



KD1.A - KD1.A

1:10



ANTI-KOROZNÍ OCHRANA

- PŘED APLIKACÍ ANTI-KOROZNÍ OCHRANY BUDE KONSTRUKCE OTRYSKÁNA NA STUPEŇ SA 2.5, DLE ČSN ISO 8501-1
- KONSTRUKCE BUDE ZINKOVÁNA PONOREM
- SPOJOVACÍ MATERIÁLY ŽÁROVĚ POZINKOVÁNY
- UVAŽOVANÁ KOROZNÍ EXPOZICE C3

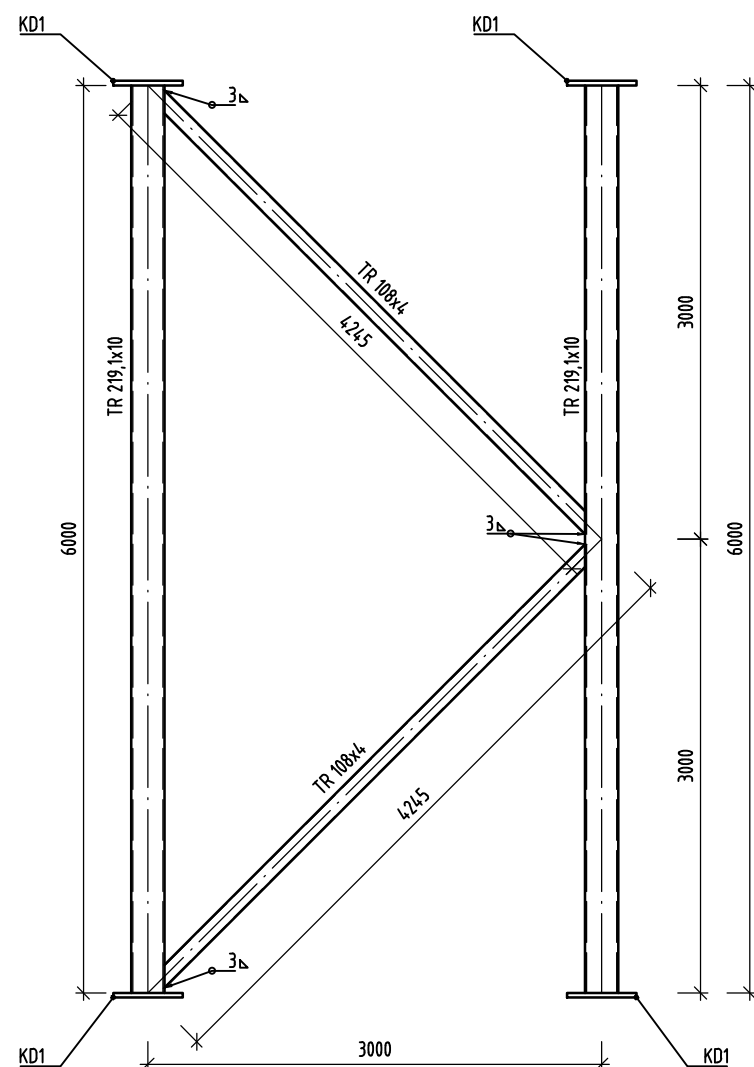
OCEL dle ČSN EN 1993, ČSN EN 10025, ČSN EN 10219, ČSN EN 10164

S355 J2 VÁLCOVANÉ PROFILY, ŠIROKÁ OCEL, PLECHY

- TRÍDA PROVEDENÍ EXC3 dle ČSN EN 1090-2
- STUPEŇ KVALITY SVARŮ B dle ČSN EN ISO 5817
- ŠROUBY 10.9
- MATERIÁL DESKY KD1: POŽADOVANÁ JAKOSTNÍ TŘÍDA Z25 PODLE ČSN EN 10164

ŘEZ A-A

1:50



Název	Profil	Délka	Počet kusů	Délka celkem	Hmotnost		Celková hmotnost
[-]	[-]	[m]	[-]	[m]	[kg/m]	[kg/ks]	[kg]
Nárožník	TR 219,1x10	6	3	18,000	51,600		928,800
Diagonála A	TR 108x4	4,245	6	25,470	10,300		262,341
KD1	P30/Ø460		6			39,138	234,827
	M30 (10.9)	0,140	36			0,935	33,660
Celkem							1459,628

OBOR:	STAVEBNÍ INŽENÝRSTVÍ	VYPRACOVAL:	
KATEDRA:	K134	Jan Ulrich	
ROČNÍK:	2.		
VYUČUJÍCÍ:	prof. Ing. Josef Macháček, DrSc.		
AKCE:	134DPM		
ČÁST:	KOTVENÝ METEOROLOGICKÝ STOŽÁR	MĚŘITKO:	1:50
		DATUM:	2020/12
OBSAH:	VÝKRES TVARU TYPICKÉ DÍLCE	FORMÁT:	2xA4
		ČÍSLO VÝKRESU:	D.1.2.102