
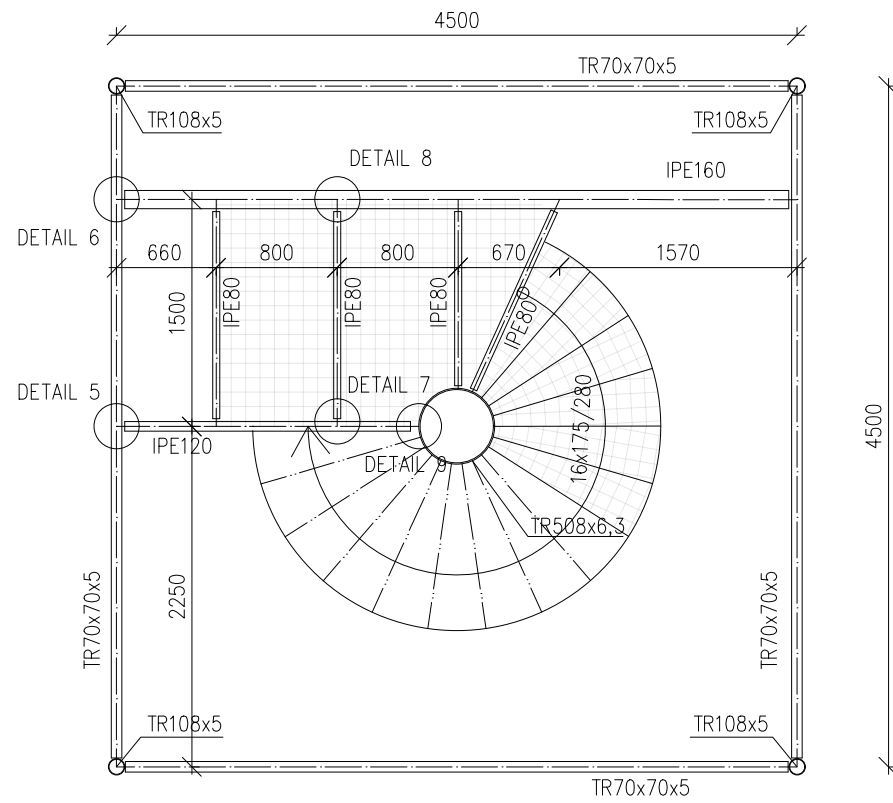


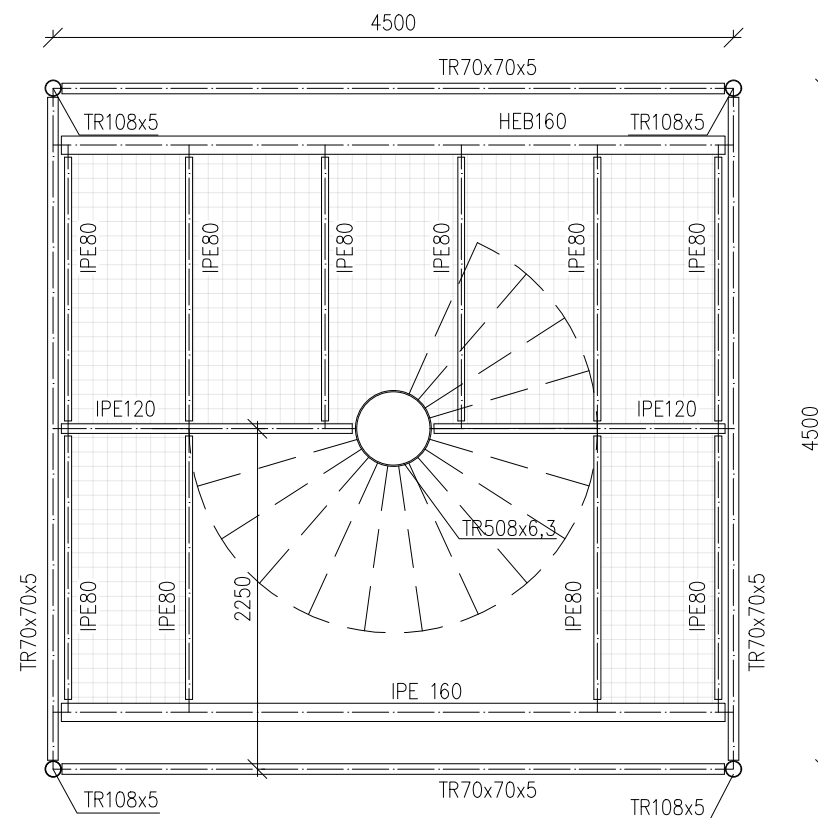
Vypracovala: Natálie Štefanovičová	Vedoucí práce: doc.Dr.Ing. J. Dolejš	Školní rok: 2020/2021	Fakulta stavební ČVUT 	
Předmět: Diplomová práce				
Název práce: Návrh ocelové rozhledny u Hořovic			Datum:	01/2021
			Meřítko:	-
VÝKRESOVÁ ČÁST			Formát:	-
			Číslo výkresu:	-

OCEL S235

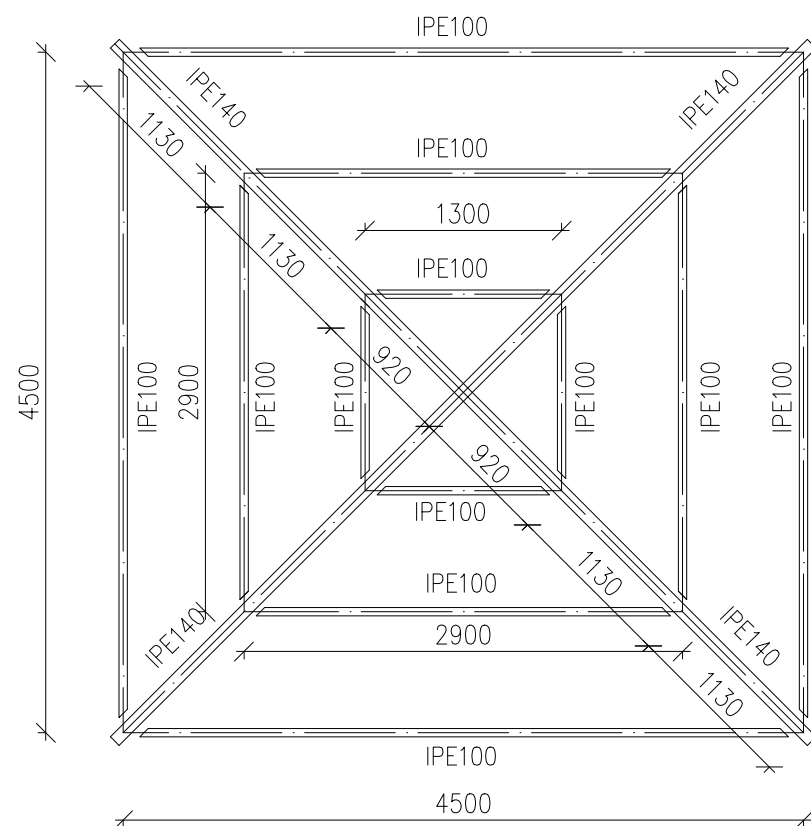
PŮDORYS 1.-6.NP



PŮDORYS 7.NP



PŮDORYS STŘECHY




POZNÁMKY:

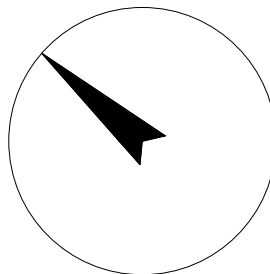
OCELOVÉ ČÁSTI SPOJŮ BUDOU CHRÁNĚNÉ
POZINKOVOU ÚPRAVOU POVRCHU

MATERIÁLY:

OCEL.....S235
ŠROUBY.....VIZ STATICKÝ VÝPOČET

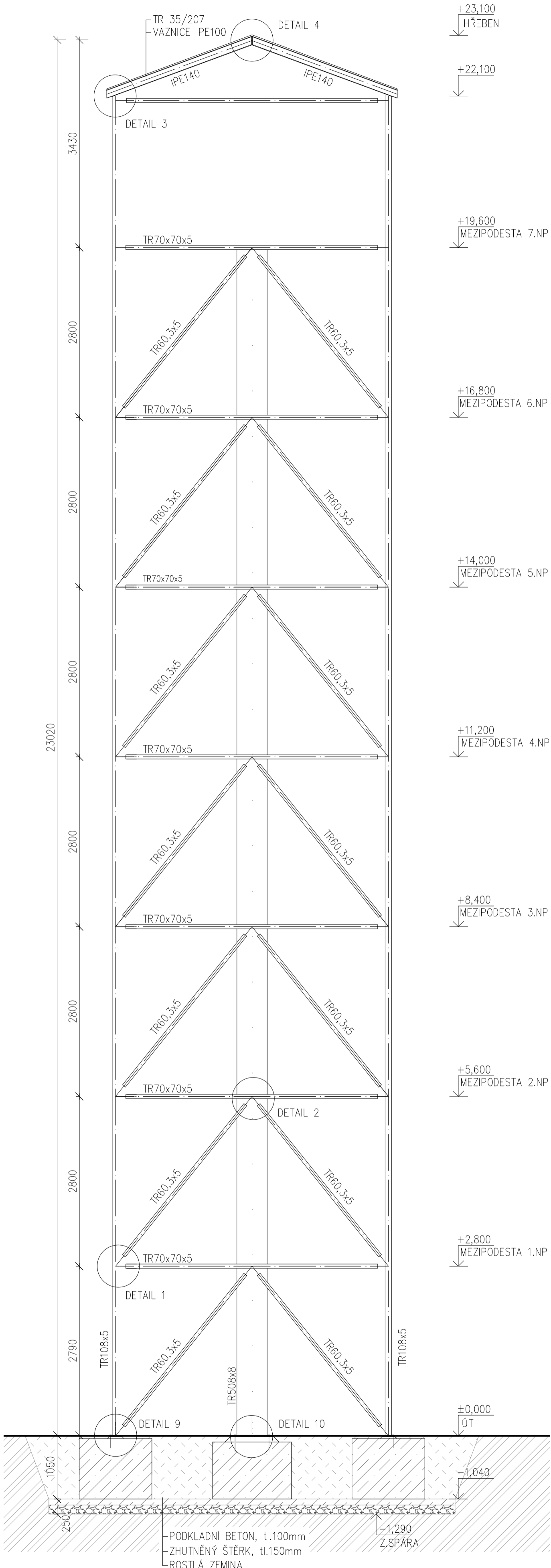
±0,000 = 375 m.n.m.

Vypracovala: Natálie Štefanovičová	Vedoucí práce: doc.Dr.Ing. J. Dolejš	Školní rok: 2020/2021	Fakulta stavební ČVUT 
Předmět: Diplomová práce			
Název práce: Návrh ocelové rozhledny u Hořovic		Datum: 01/2021	Meřítko: 1:50
Název výkresu: PŮDORYS ROZHLEDNY		Formát: 2 x A4	Číslo výkresu: 1

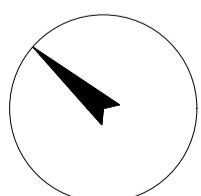
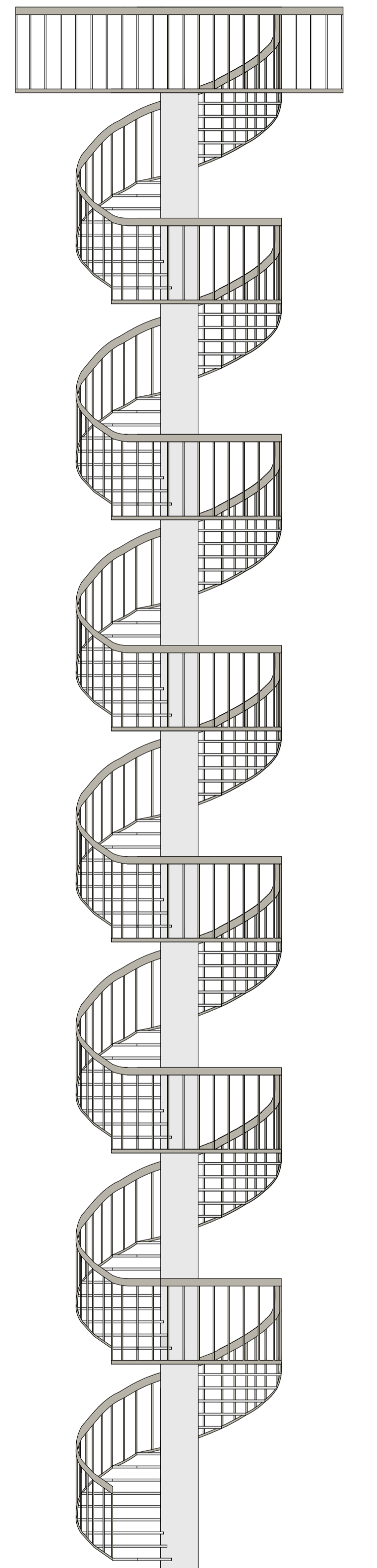


VARIANTA I

POHLED



SCHODIŠTĚ



POZNÁMKY:

OCELOVÉ ČÁSTI SPOJŮ BUDOU CHRÁNĚNÉ POZINKOVOU ÚPRAVOU PОВRCHU

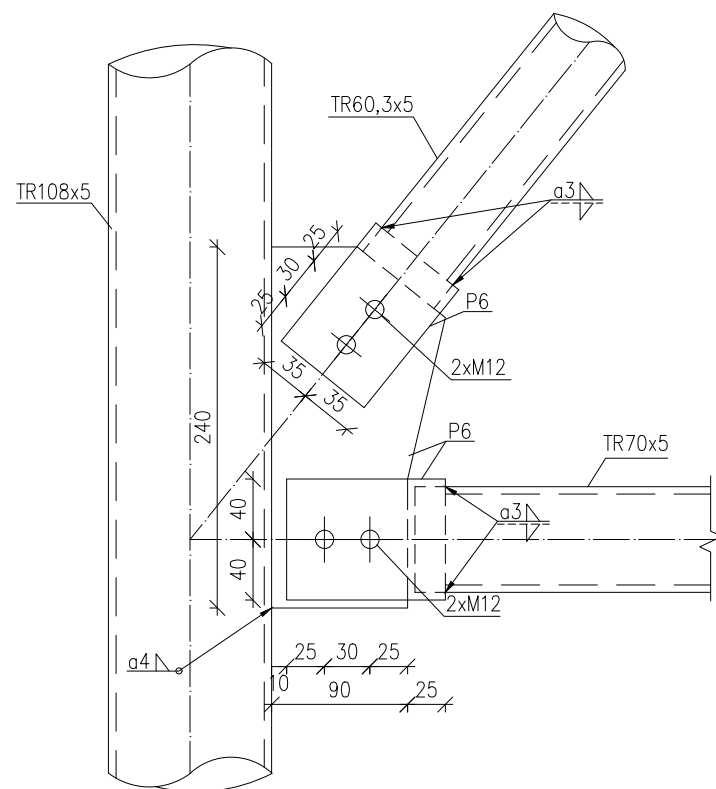
MATERIÁLY:

OCEL.....S235
ŠROUBY.....VIZ STATICKÝ VÝPOČET

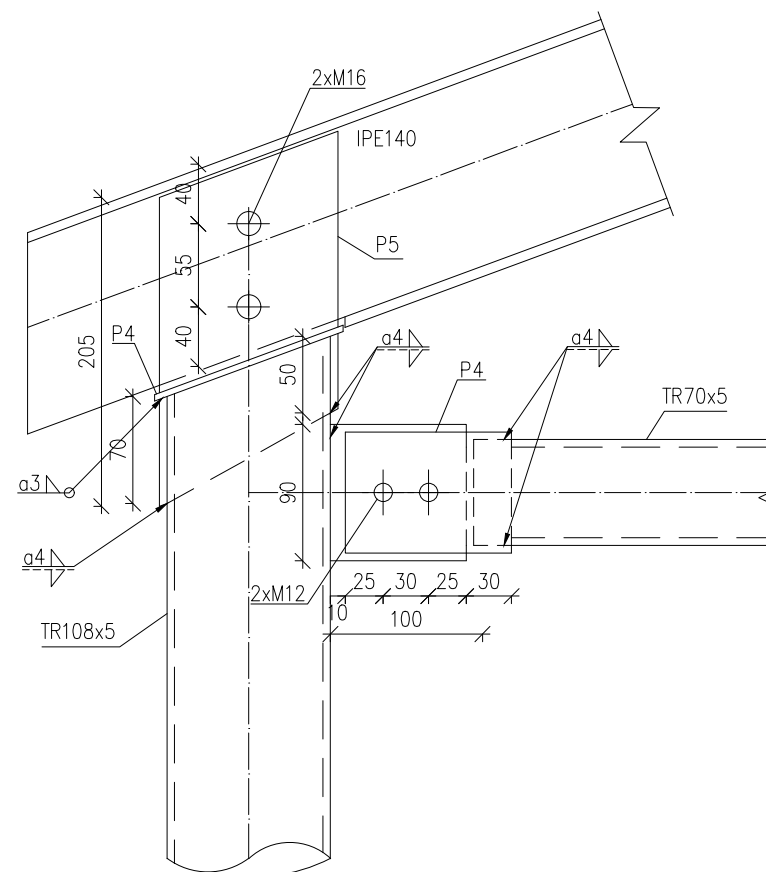
±0,000 = 375 m.n.m.

Vypracovala: Natálie Štefanovičová	Vedoucí práce: doc.Dr.Ing. J. Dolejš	Školní rok: 2020/2021	Fakulta stavební ČVUT
Předmět: Diplomová práce			Datum: 01/2021
Název práce: Návrh ocelové rozhledny u Hořovic			Meřítko: 1:50
Název výkresu: POHLED - VARIANTA I			Formát: 3 x A4
			Číslo výkresu: 2

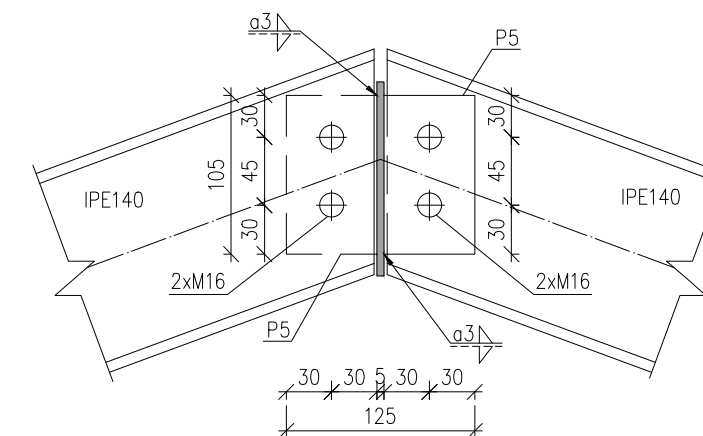
DETAIL 1



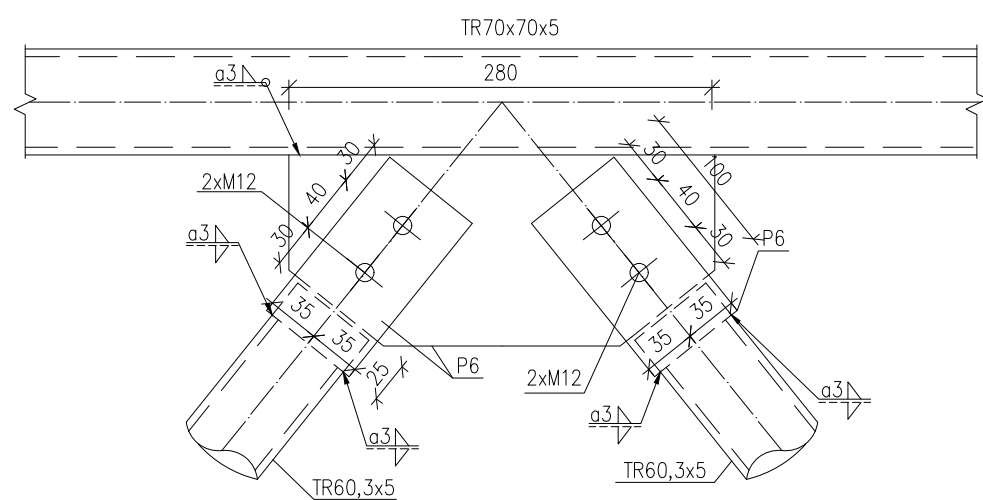
DETAIL 3



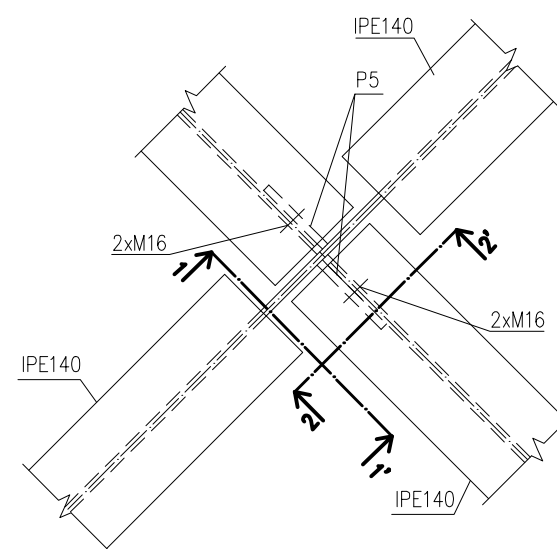
DETAIL 4 – ŘEZ 1



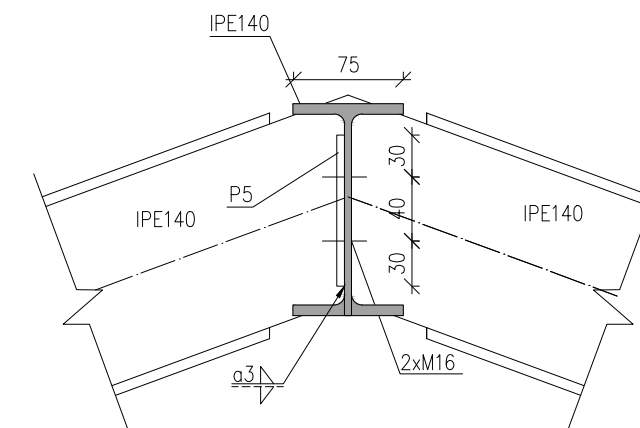
DETAIL 2



DETAIL 4 – PŮDORYS




DETAIL 4 – ŘEZ 2



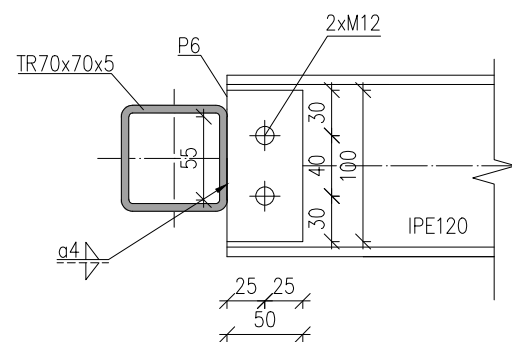
MATERIÁLY:

OCEL.....S235
ŠROUBY.....4.8,5.8, VIZ STATICKÝ VÝPOČET

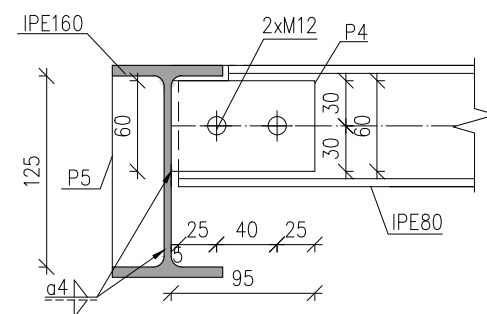
±0,000 = 375 m.n.m.

Vypracovala: Natálie Štefanovičová	Vedoucí práce: doc.Dr.Ing. J. Dolejš	Školní rok: 2020/2021	Fakulta stavební ČVUT 
Předmět: Diplomová práce			
Název práce: Návrh ocelové rozhledny u Hořovic		Datum: 01/2021	Meřítko: 1:5
Název výkresu: DETAILY I		Formát: 2 x A4	Číslo výkresu: 3

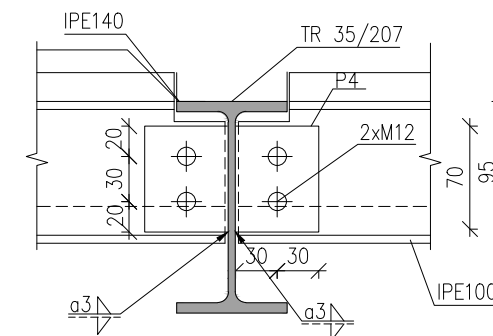
DETAIL 5



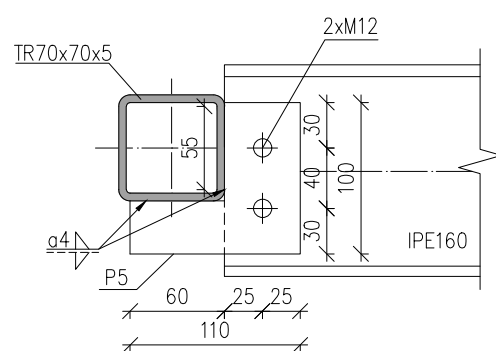
DETAIL 8



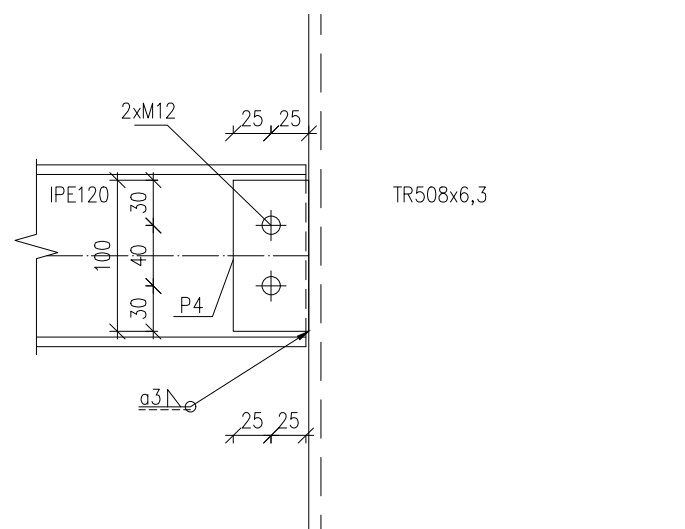
DETAIL VAZNICE



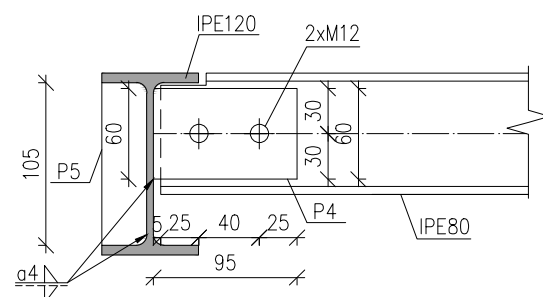
DETAIL 6



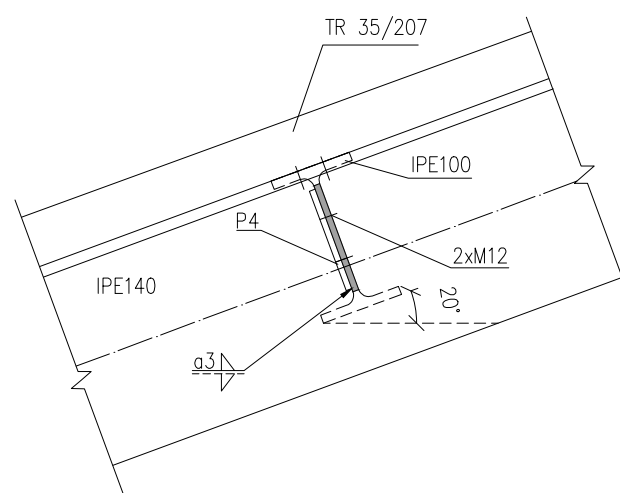
DETAIL 9



DETAIL 7




DETAIL VAZNICE



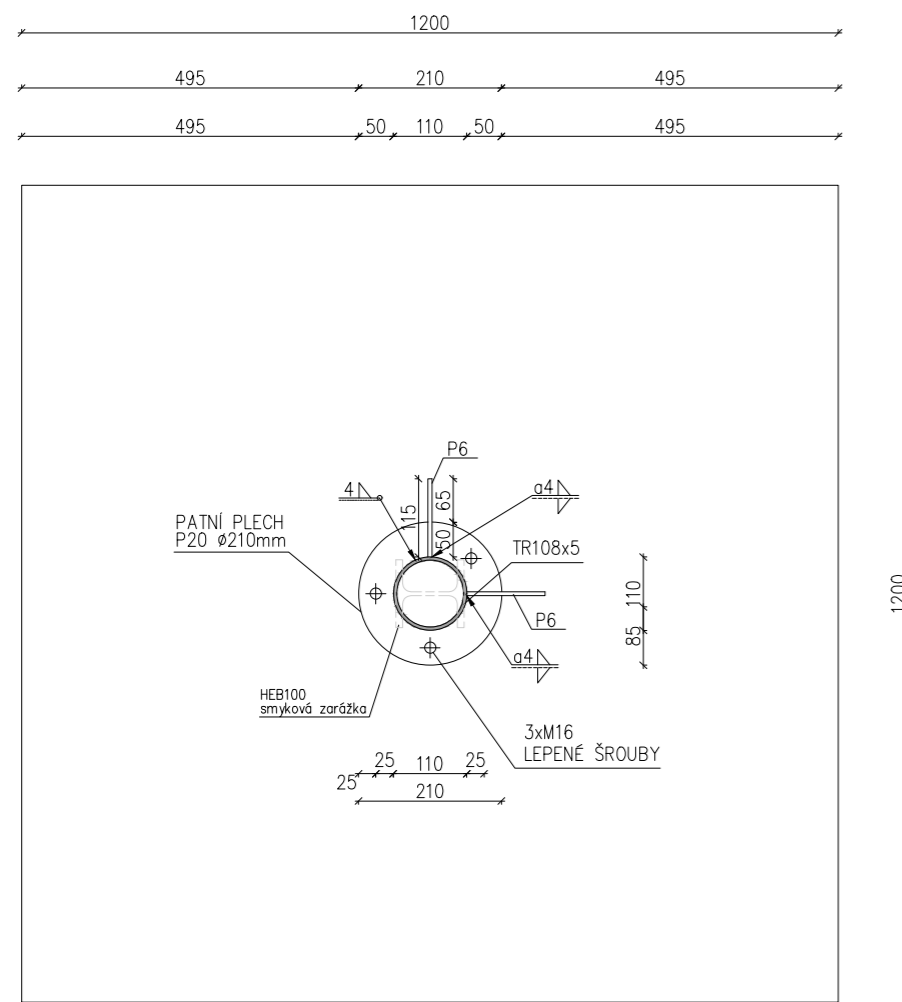
MATERIÁLY:

OCEL.....S235
ŠROUBY.....VIZ STATICKÝ VÝPOČET

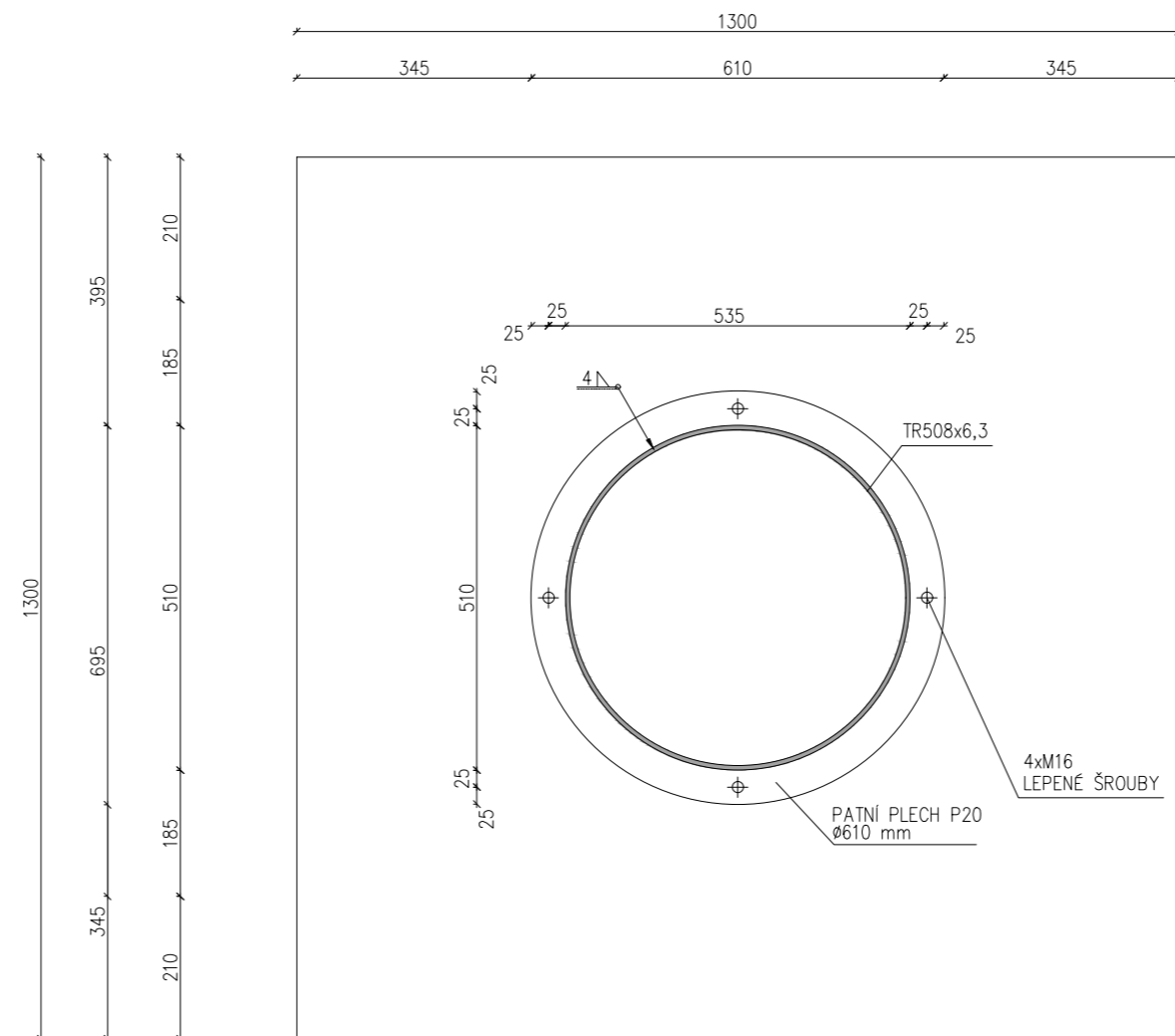
±0,000 = 375 m.n.m.

Vypracovala: Natálie Štefanovičová	Vedoucí práce: doc.Dr.Ing. J. Dolejš	Školní rok: 2020/2021	Fakulta stavební ČVUT 
Předmět: Diplomová práce			
Název práce: Návrh ocelové rozhledny u Hořovic			Datum: 01/2021
Název výkresu: DETAILY II			Meřítko: 1:5
			Formát: 2 x A4
			Číslo výkresu: 4

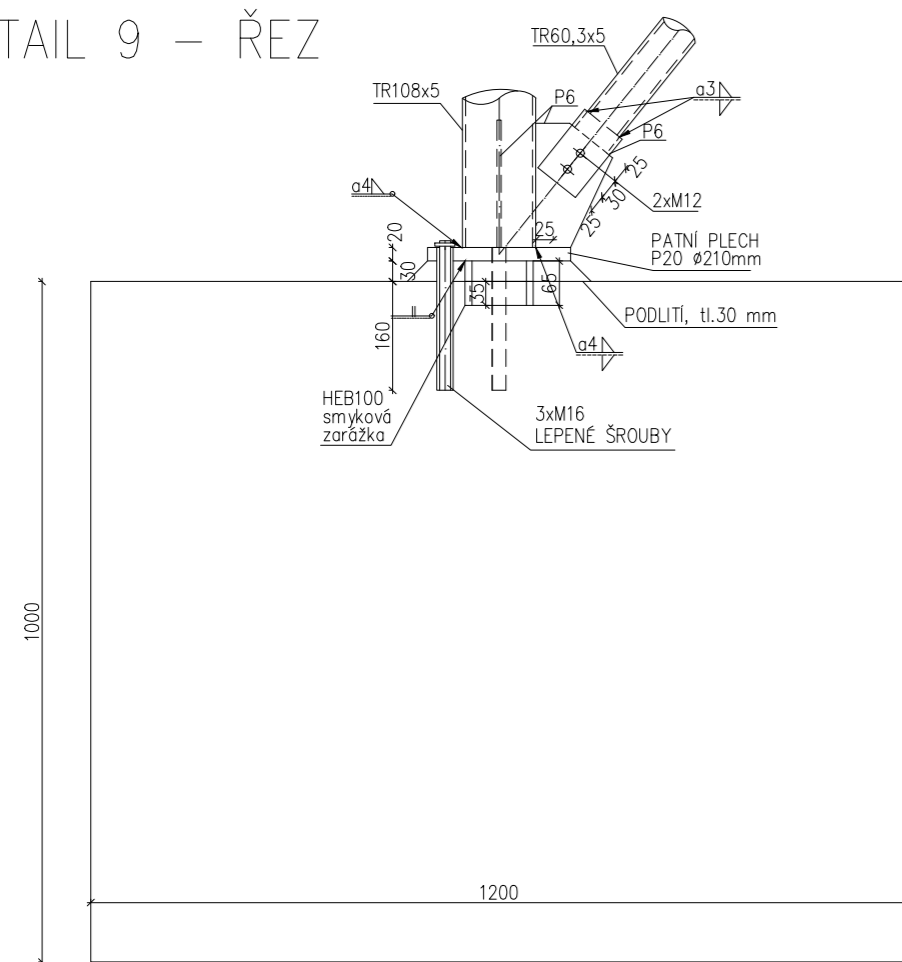
DETAIL 9 – PŮDORYS



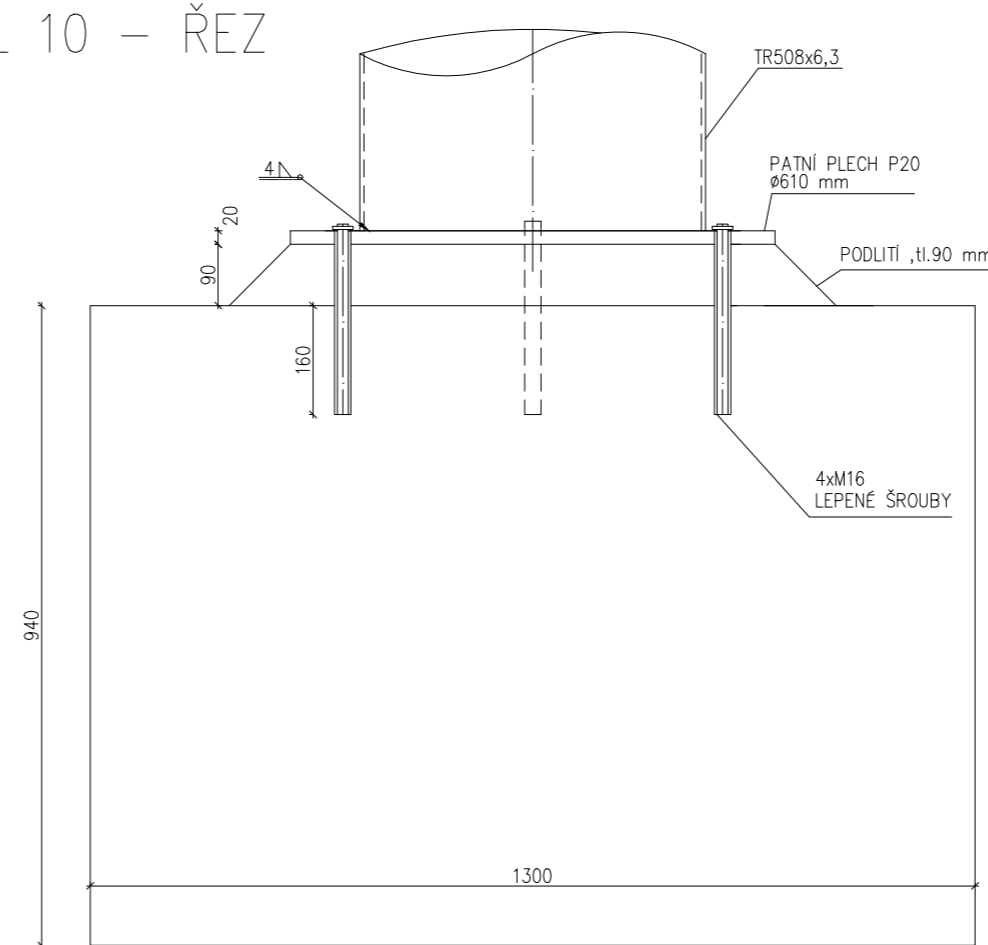
DETAIL 10 – PŮDORYS



DETAIL 9 – ŘEZ



DETAIL 10 – ŘEZ



MATERIÁLY:

OCEL.....S235
 BETON.....C16/20
 ŠROUBY.....VIZ STATICKÝ VÝPOČET

±0,000 = 375 m.n.m.


Vypracovala: Natálie Štefanovičová	Vedoucí práce: doc.Dr.Ing. J. Dolejš	Školní rok: 2020/2021	Fakulta stavební ČVUT 
Předmět: Diplomová práce			
Název práce: Návrh ocelové rozhledny u Hořovic			Datum: 01/2021
Název výkresu: DETAILY III			Měřítko: 1:10
			Formát: 3 x A4
			Číslo výkresu: 5

SCHÉMA SCHODIŠŤOVÉHO STUPNĚ – PŮDORYS II

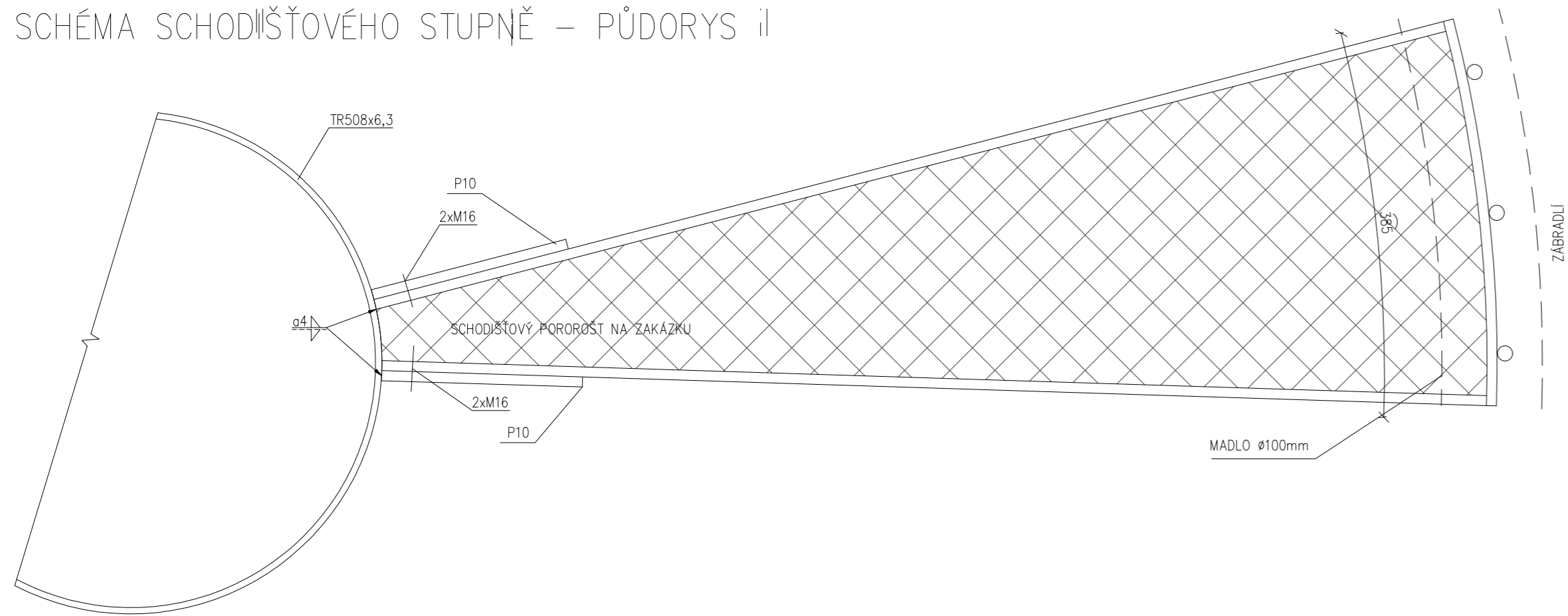


SCHÉMA SCHODIŠŤOVÉHO STUPNĚ – POHLED

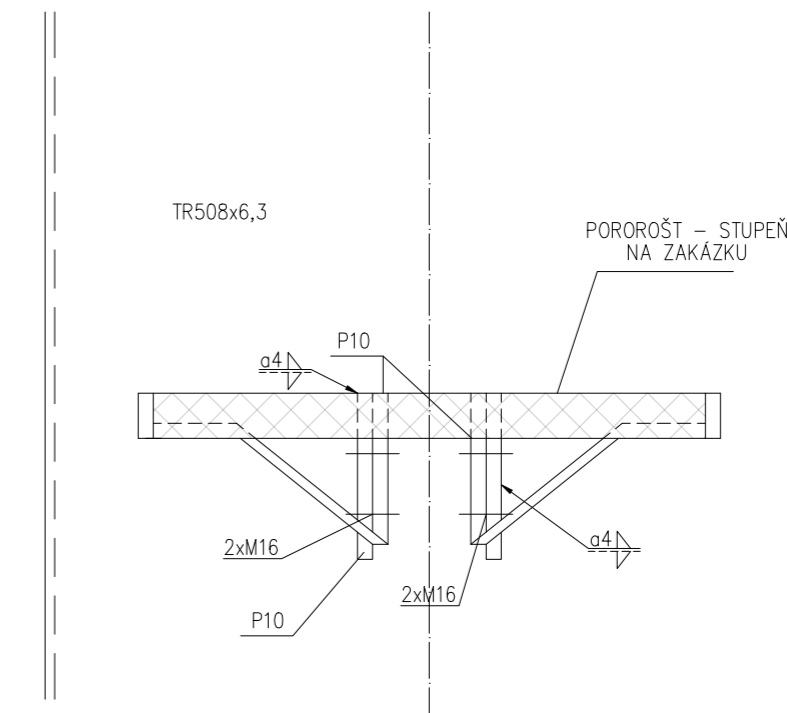


SCHÉMA SCHODIŠŤOVÉHO STUPNĚ – ŘEZ

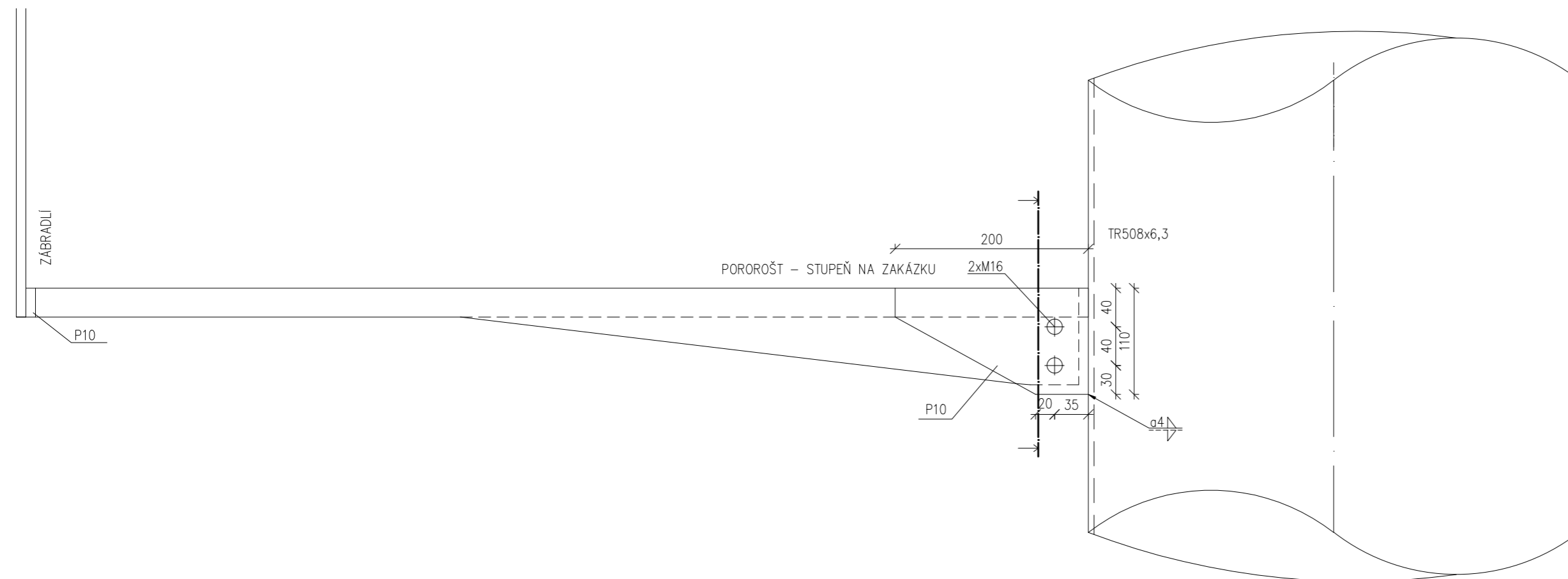
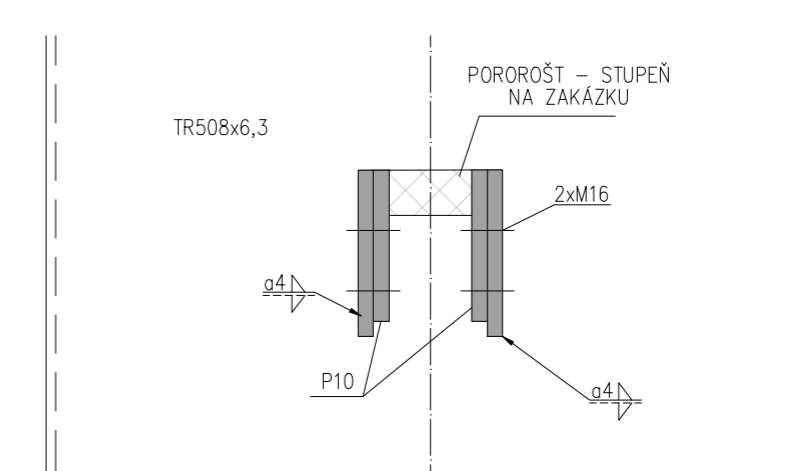



SCHÉMA SCHODIŠŤOVÉHO STUPNĚ – ŘEZ



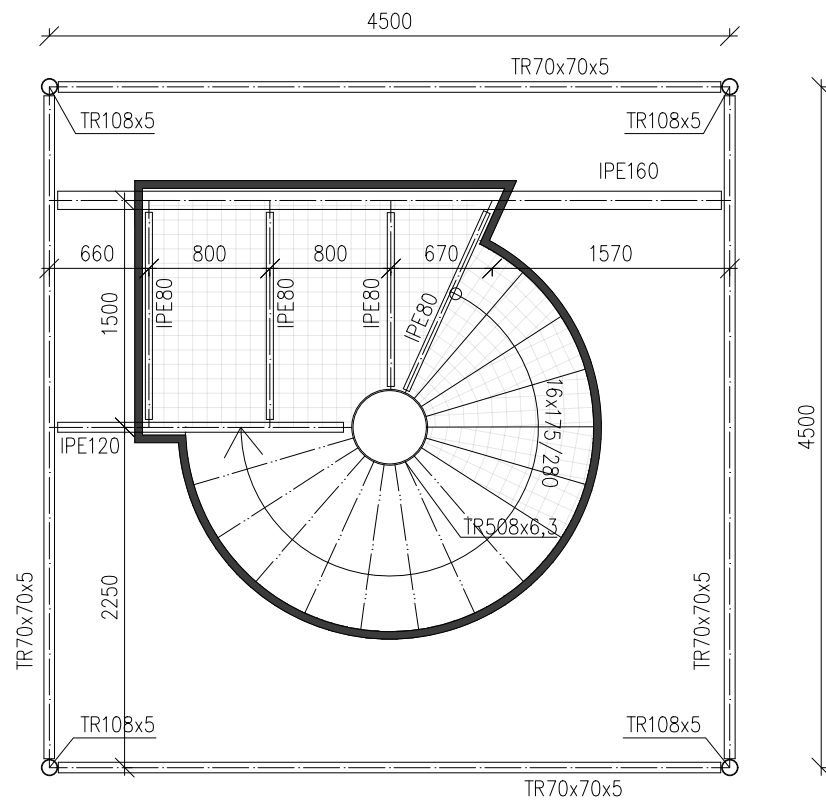
MATERIÁLY:

OCEL.....S235
ŠROUBY.....VIZ STATICKÝ VÝPOČET

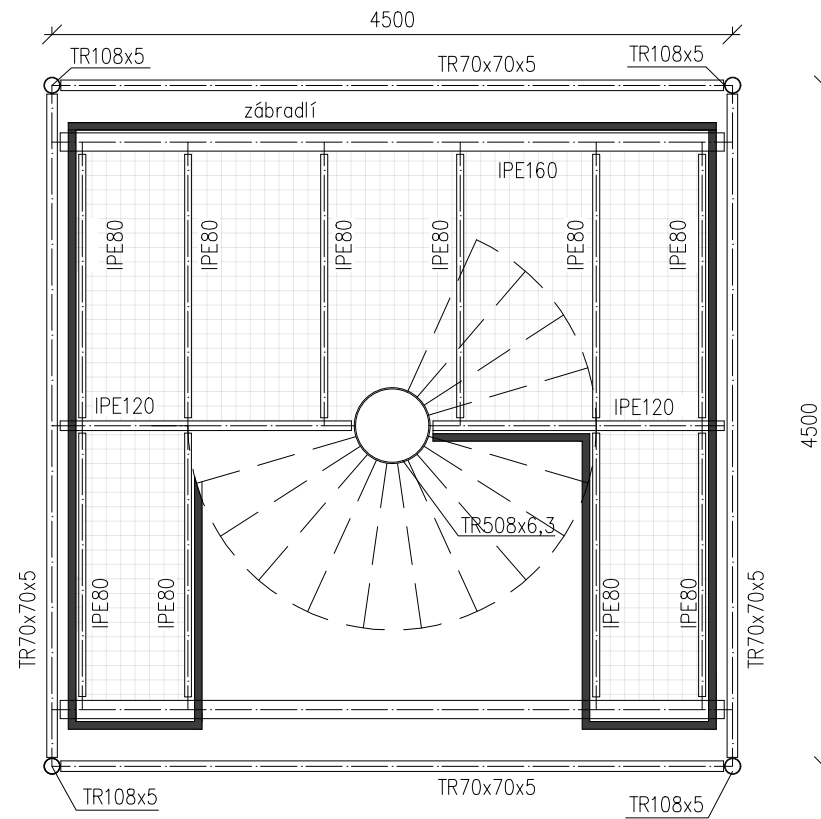
±0,000 = 375 m.n.m.

Vypracovala: Natalie Štefanovičová	Vedoucí práce: doc.Dr.Ing. J.Dolejš	Školní rok: 2020/2021	Fakulta stavební ČVUT 
Předmět: Diplomová práce			
Název práce: Návrh ocelové rozhledny u Hořovic	Datum: 01/2021	Meřítko: 1:50	Formát: 2 x A4 Číslo výkresu: 6
Název výkresu: SCHÉMA SCHODIŠŤOVÉHO STUPNĚ			

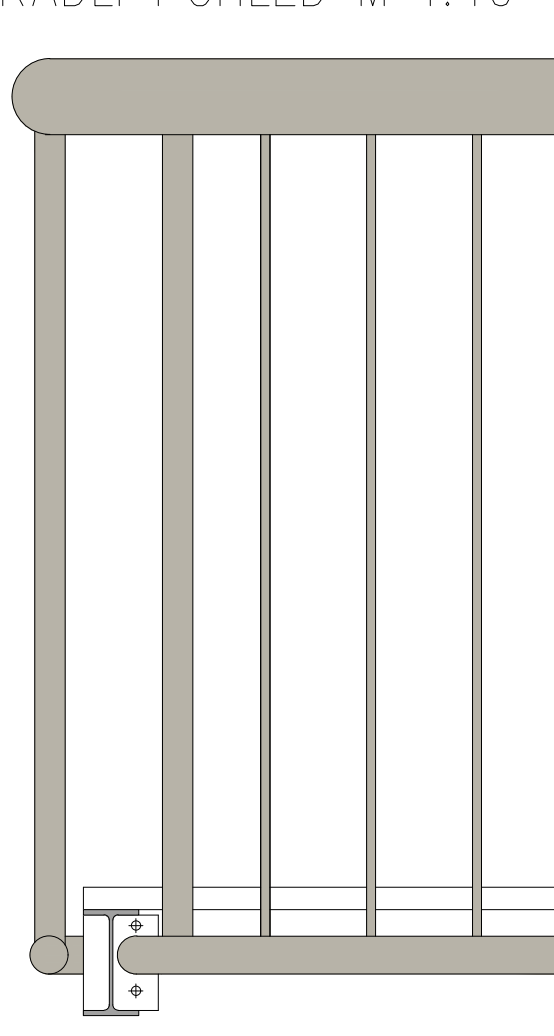
ZÁBRADLÍ PŮDORYS 1.-6.NP



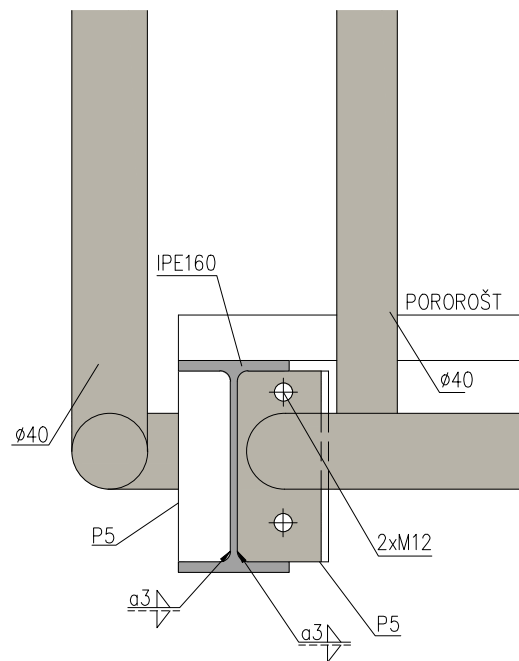
PŮDORYS 7.NP



ZÁBRADLÍ POHLED M 1:10




ZÁBRADLÍ DETAIL UKOTVENÍ M 1:5



MATERIÁLY:

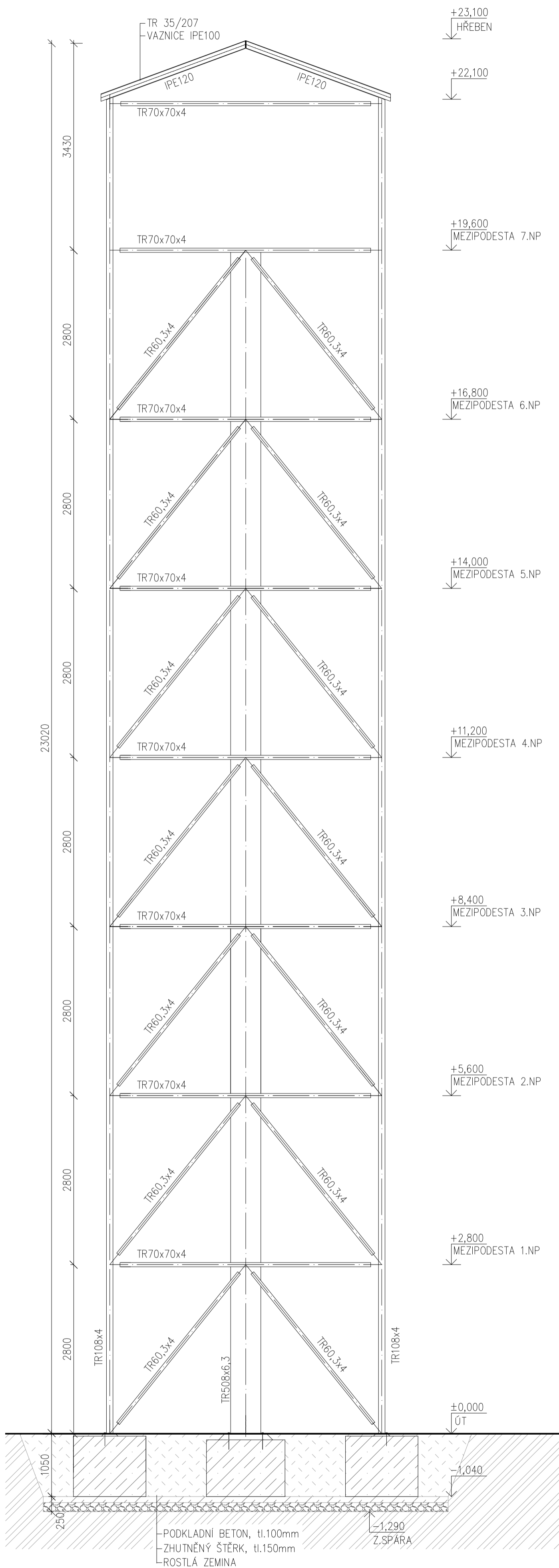
OCEL.....S235
ŠROUBY.....VIZ STATICKÝ VÝPOČET

±0,000 = 375 m.n.m.

Vypracovala: Natálie Štefanovičová	Vedoucí práce: doc.Dr.Ing. J. Dolejš	Školní rok: 2020/2021	Fakulta stavební ČVUT 
Předmět: Diplomová práce			
Název práce: Návrh ocelové rozhledny u Hořovic			Datum: 01/2021
Název výkresu: SCHÉMA ZÁBRADLÍ			Meřítko: 1:50
			Formát: 2 x A4
			Číslo výkresu: 7

VARIANTA II

POHLED




POZNÁMKY:

OCELOVÉ ČÁSTI SPOJŮ BUDOU CHRÁNĚNÉ
POZINKOVOU ÚPRAVOU POVRCHU

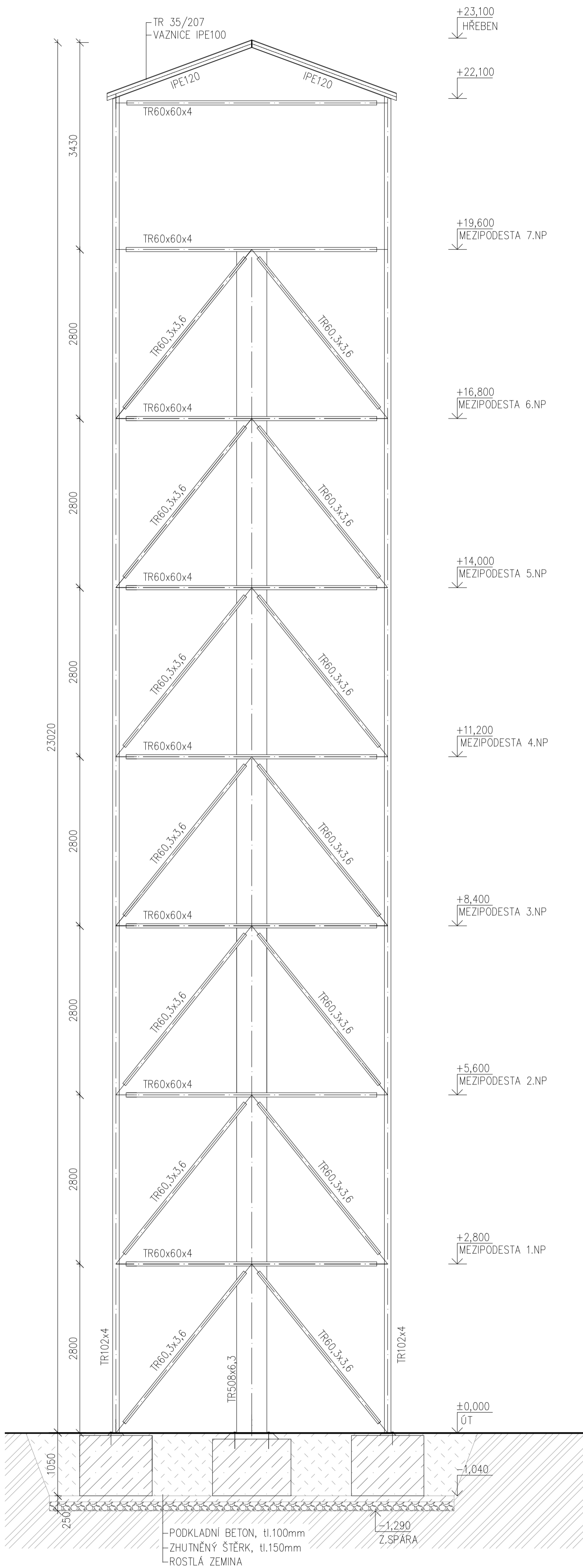
MATERIÁLY:

OCEL.....S355
ŠROUBY.....VIZ STATICKÝ VÝPOČET

Vypracovala: Natálie Štefanovičová	Vedoucí práce: doc.Dr.Ing. J. Dolejš	Školní rok: 2020/2021	Fakulta stavební ČVUT 
Předmět: Diplomová práce			
Název práce: Návrh ocelové rozhledny u Hořovic			
Název výkresu: POHLED - VARIANTA II			
			Datum: 01/2021
			Měřítko: 1:50
			Formát: 3 x A4
			Číslo výkresu: 8

VARIANTA III

POHLED



POZNÁMKY:

OCELOVÉ ČÁSTI SPOJŮ BUDOU CHRÁNĚNĚ POZINKOVOU ÚPRAVOU POVRCHU

MATERIÁLY:

OCEL.....S690
ŠROUBY.....VIZ STATICKÝ VÝPOČET

Vypracovala: Natálie Štefanovičová	Vedoucí práce: doc.Dr.Ing. J. Dolejš	Školní rok: 2020/2021	Fakulta stavební ČVUT
Předmět: Diplomová práce			Datum: 01/2021
Název práce: Návrh ocelové rozhledny u Hořovic			Měřítko: 1:50
Název výkresu: POHLED - VARIANTA III			Formát: 3 x A4 Číslo výkresu: 9