

POZNÁMKY:

- 1 SLOUP HEA700; S235
- 2 PARKOVÝ OBRUBNÍK 80x250 mm; ŠEDÝ
- 3 DRENÁŽNÍ TRUBKA DN150; KOLEM OBJEKTU VE SPÁDU MIN. 1%
- 4 STĚNOVÝ PANEL KINGSPAN KS1000 AWP 150; RAL 9006; PROFILACE M/Q
- 5 ŠROUB SAMOVRTNÝ JT3-D-6H-5.5/6.3x197; KOTVENÍ VE SKRYTÉM SPOJI NA ROZN. PODLOŽKU
- 6 UKONČOVACÍ LIŠTA NOPOVÉ FÓLIE - VÝŠKA NOPU 8 mm; KOTVENO POMOCÍ H. FID90 á 250 mm
- 7 L PROFIL 150x100x10; POZINKOVANÝ
- 8 TENKOSTĚNNÝ POZINKOVANÝ C PROFIL 300x65x3.0 mm; S350
- 9 SAMOLEPÍCÍ DILATAČNÍ PÁS MIRELON 10 mm S PE FÓLÍÍ; ŠÍŘE 200 mm
- 11 PÁS Z FATRANYLU RŠ 50 mm KOTVENÝ ROZPĚRNÝMI NÝTY AI NR50 á 250 mm
- 12 HMOŽDINKA EJOT STR U 2G 175 mm; 3 ks/m²; KOTVENÍ MIMO HYDROIZOLACI
- 13 KONSTRUKČNÍ ŽEBÍRKOVÁ VÝZTUŽ B500B; 10 mm á 250 mm; KRYTÍ 20 mm
- 14 KONSTRUKČNÍ ŽEBÍRKOVÁ VÝZTUŽ B500B; 6 mm á 250 mm; KRYTÍ 20 mm
- 15 PLECH P5 SOUČÁSTÍ KONSTRUKCE SLOUPU HEA700; ŠROUB METRICKÝ Zn 6HR M6 8.8 - 5 ks
- 16 ČEPOVÁ KOTVA BA-F 10/20 á 250 mm

SKLADBY KONSTRUKCÍ:

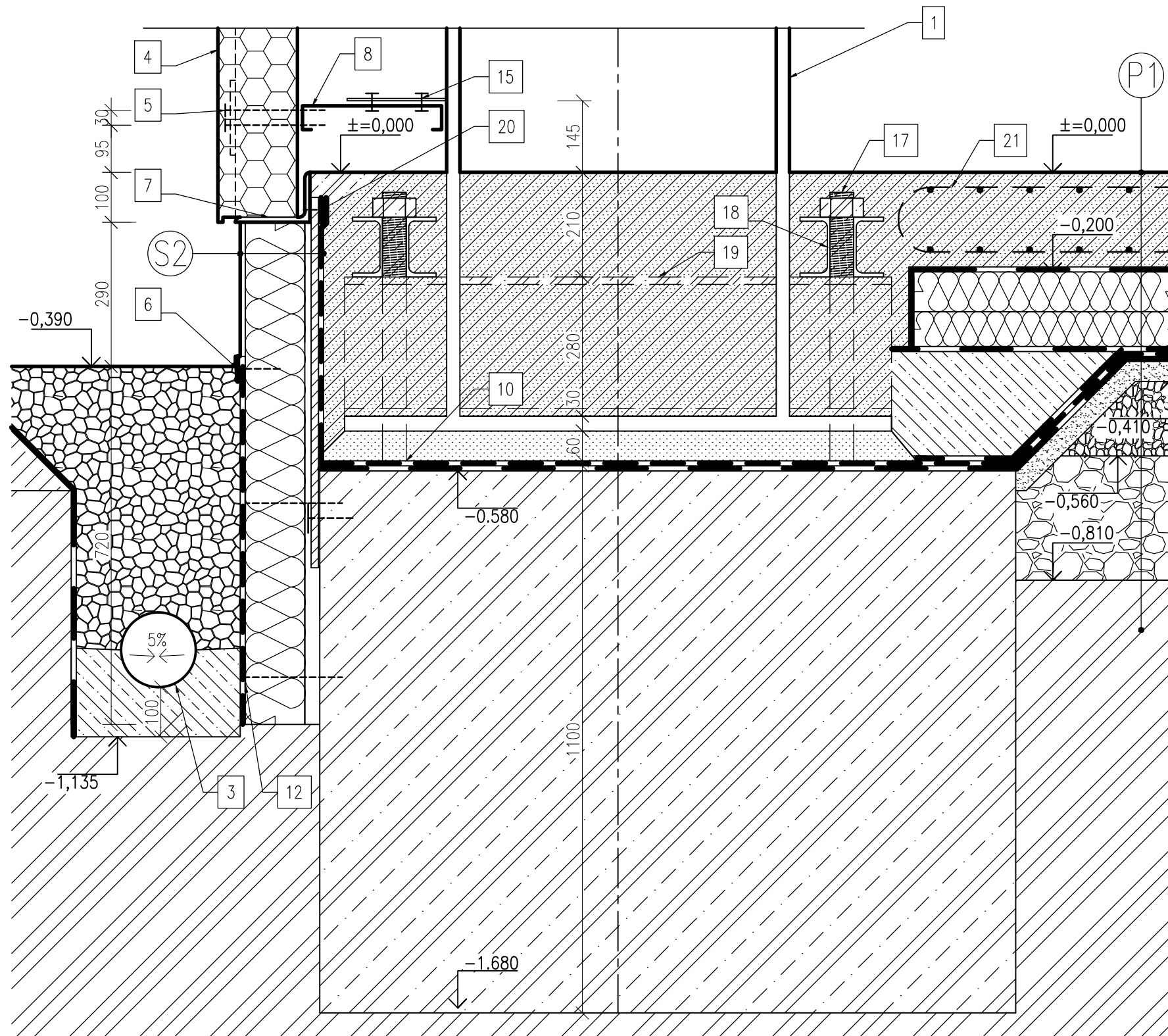
- (P1) PODLAHOVÁ DESKA Z DRÁTKOBETONU SE VSYPEM 200 mm
 PE FÓLIE 200 µm
 ISOVER STYRODUR 5000 CS; 2 x 80 mm 200 mm
 GEOTEXTÍLIE FILTEK 300 g/m²
 HYDROIZOLAČNÍ FÓLIE FATRAFOL 813/VS 2 mm
 GEOTEXTÍLIE FILTEK 500 g/m²
 DRCENÉ KAMENIVO FR. 0/4 50 mm
 DRCENÉ KAMENIVO FR. 16/32 150 mm
 DRCENÉ KAMENIVO FR. 32/63 250 mm
 HUTNĚNÁ PLAŇ ($E_{def2} = 45 \text{ MPa}$)

- (S1) FASÁDNÍ OMÍTKA WEBER.PAS MARMOLIT MAR2 M092 1 mm
 DISPERZNÍ NÁTĚR WEBER.PAS PODKLAD UNI MAR
 STĚRKA WEBER.THERM ELASTIK S VÝZTUŽNOU
 VRSTVOU WEBER.THERM R117 6 mm
 ISOVER EPS PERIMETR 120 mm
 LEPÍCÍ POLYURETANOVÁ NÍZKOEXPANZNÍ PĚNA 10 mm
 GEOTEXTÍLIE FILTEK 300 g/m²
 HYDROIZOLAČNÍ FÓLIE FATRAFOL 813/VS 2 mm
 GEOTEXTÍLIE FILTEK 300 g/m²
 ZTRACENÉ BEDNĚNÍ BEST 15 150 mm

LEGENDA ŠRAF:

	PROSTÝ BETON C16/20		DRCENÉ KAMENIVO FR. 32/63
	PŮDODNÍ ZEMINA		PANEL KINGSPAN/PIR PĚNA
	ZÁSYP ZEMINOU		DRÁTKOBETON C25/30-XC3-C10.2-Dmax=22mm-S4; HE 75/50-30 kg
	DRCENÉ KAMENIVO FR. 16/32		ZAKLÁDACÍ MALTA CEMENTOVÁ; 10 MPa
	DRCENÉ KAMENIVO FR. 0/4		

STUDENT	KONZULTANT	SEMESTR	ŠK. ROK	ČVUT v Praze Fakulta stavební
Bc. VÁCLAV KLÁSEK	Ing. Lenka Ingrišová ,Ph.D.	ZIMNÍ	2020/21	
DETAIL SOKLU PRŮMYSLOVÉ HALY				FORMÁT: A3
				MĚŘÍTKO: 1:10
ÚČEL: DP				VÝKR. ČÍSLO: 3



POZNÁMKY:

- 1 SLOUP HEA700; S235
- 3 DRENÁŽNÍ TRUBKA DN150; KOLEM OBJEKTU VE SPÁDU MIN. 1%
- 4 STĚNOVÝ PANEL KINGSPAN KS1000 AWP 150; RAL 9006; PROFILACE M/Q
- 5 ŠROUB SAMOVRTNÝ JT3-D-6H-5.5/6.3x197; KOTVENÍ VE SKRYTÉM SPOJI NA ROZN. PODLOŽKU
- 6 UKONČOVACÍ LIŠTA NOPOVÉ FÓLIE - VÝŠKA NOPU 8 mm
- 7 L PROFIL 150x100x10; POZINKOVANÝ
- 8 TENKOSTĚNNÝ POZINKOVANÝ C PROFIL 300x65x3.0 mm; S350
- 9 SAMOLEPÍCÍ DILATAČNÍ PÁS MIRELON 10 mm S PE FÓLÍÍ; ŠÍŘE 200 mm
- 10 UTĚSNĚNÍ ŠROUBŮ V MÍSTĚ PROSTUPU IZOLACÍ PU TMELEM A PROSTUPOVOU TVAROVKOU Z FÓLIE FATRAFOL 803
- 12 HMOŽDINKA EJOT STR U 2G 175 mm; 3 ks/m²; KOTVENÍ MIMO HYDROIZOLACI
- 13 KONSTRUKČNÍ ŽEBÍRKOVÁ VÝZTUŽ B500B; 10 mm á 250 mm; KRYTÍ 20 mm
- 14 KONSTRUKČNÍ ŽEBÍRKOVÁ VÝZTUŽ B500B; 6 mm á 250 mm; KRYTÍ 20 mm
- 15 PLECH P5 SOUČÁSTÍ KONSTRUKCE SLOUPU HEA700; ŠROUB METRICKÝ Zn 6HR M6 8.8 - 5 ks
- 17 KOTEVNÍ ŠROUB M48x3 - 4 ks/PATKU; 8.8, PŘEČNÍVAJÍCÍ KONEC PO MONTÁŽI ODPÁLIT
- 18 UPE 120; S235
- 19 UPE 280; S235
- 20 PÁS Z FATRANYLU RŠ 50 mm KOTVENÝ RYCHLOŘEZNÝMI ŠROUBY FERMACELL 3,9x19 mm; 5 ks/m
- 21 VÝZTUŽENÍ PODLAHOVÉ DESKY V MÍSTĚ ZÁKL. PATKY - NÁVRH NENÍ SOUČÁSTÍ DOKUMENTACE

SKLADBY KONSTRUKCÍ:

(P1)	PODLAHOVÁ DESKA Z DRÁTKOBETONU SE VSYPEM	200 mm
	PE FÓLIE 200 µm	
	ISOVER STYRODUR 5000 CS; 2 x 80 mm	200 mm
	GEOTEXTÍLIE FILTEK 300 g/m ²	
	HYDROIZOLAČNÍ FÓLIE FATRAFOL 813/VS	2 mm
	GEOTEXTÍLIE FILTEK 500 g/m ²	
	DRCENÉ KAMENIVO FR. 0/4	50 mm
	DRCENÉ KAMENIVO FR. 16/32	150 mm
DRCENÉ KAMENIVO FR. 32/63	250 mm	
HUTNĚNÁ PLÁŇ (E _{def2} = 45 MPa)		

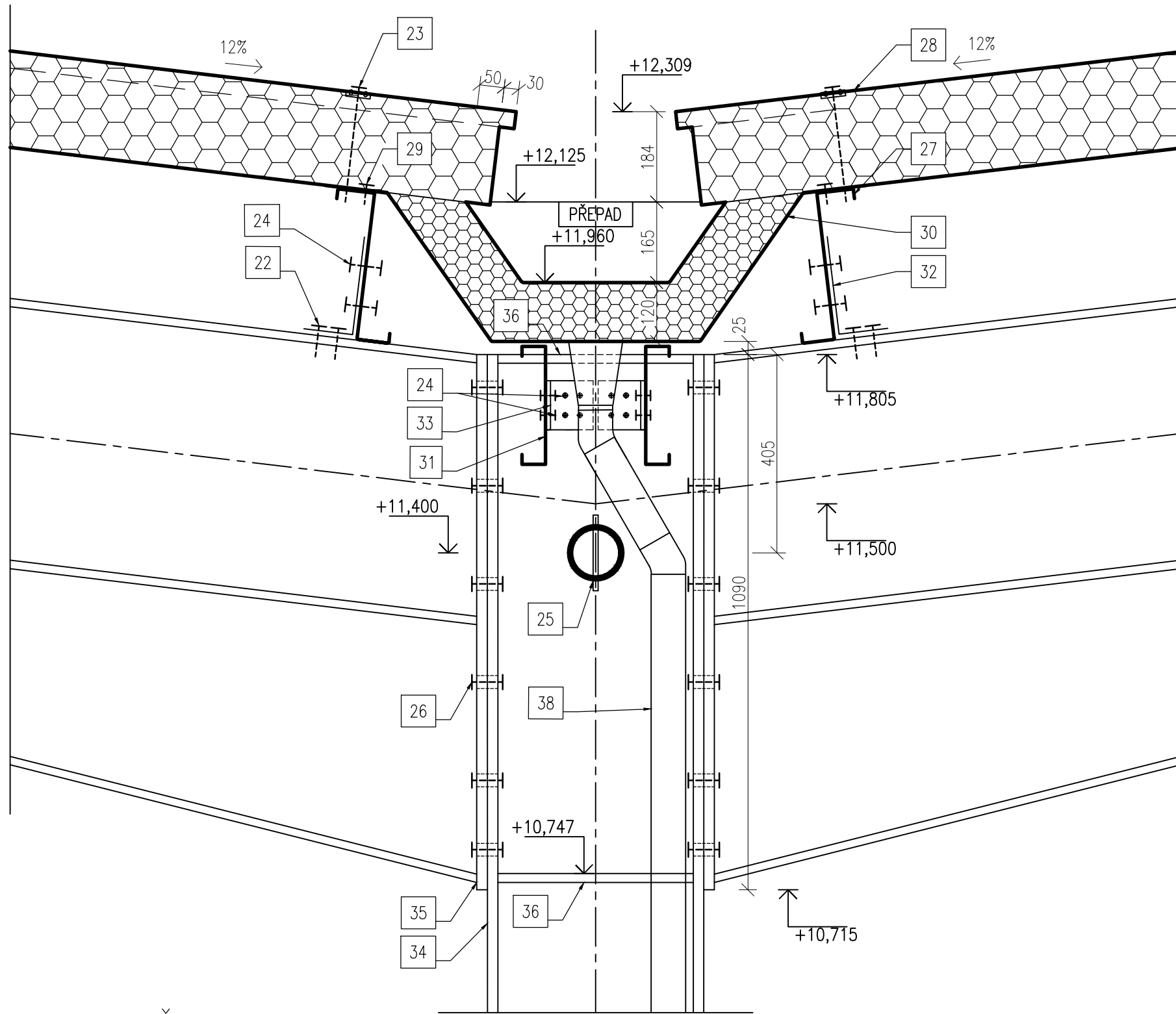
(S2)	FASÁDNÍ OMÍTKA WEBER.PAS MARMOLIT MAR2 M092	1 mm
	DISPERZNÍ NÁTĚR WEBER.PAS PODKLAD UNI MAR	
	STĚRKA WEBER.THERM ELASTIK S VÝZTUŽNOU	
	VRSTVOU WEBER.THERM R117	6 mm
	ISOVER EPS PERIMETR	120 mm
	LEPÍCÍ POLYURETANOVÁ NIZKOEXPANZNÍ PĚNA	10 mm
	CEMENTOVĚLÁKNITÁ DESKA FERMACELL POWERPANEL HD	15 mm
	HYDROIZOLAČNÍ FÓLIE FATRAFOL 813/VS	2 mm

LEGENDA ŠRAF:

	PROSTÝ BETON C16/20		DRCENÉ KAMENIVO FR. 32/63
	PŮDODNÍ ZEMINA		PANEL KINGSPAN/PIR PĚNA
	ZÁSYP ZEMINOU		DRÁTKOBETON C25/30-XC3-CI0.2-Dmax=22mm-S4; HE 75/50-30 kg
	DRCENÉ KAMENIVO FR. 16/32		ZAKLÁDACÍ MALTA CEMENTOVÁ; 10 MPa
	DRCENÉ KAMENIVO FR. 0/4		ŽELEZOBETON C20/25-XC2-CI0.2-Dmax=16mm-S4

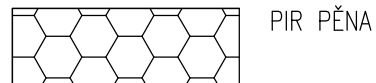
STUDENT	KONZULTANT	SEMESTR	ŠK. ROK	ČVUT v Praze Fakulta stavební
Bc. VÁCLAV KLÁSEK	Ing. Lenka Ingrišová ,Ph.D.	ZIMNÍ	2020/21	
DETAIL SOKLU PRŮMYSLOVÉ HALY V MÍSTĚ ZÁKLADOVÉ PATKY				FORMÁT: A3
				MĚŘITKO: 1:10
				ÚČEL: DP
				VÝKR. ČÍSLO: 4

POZNÁMKY:



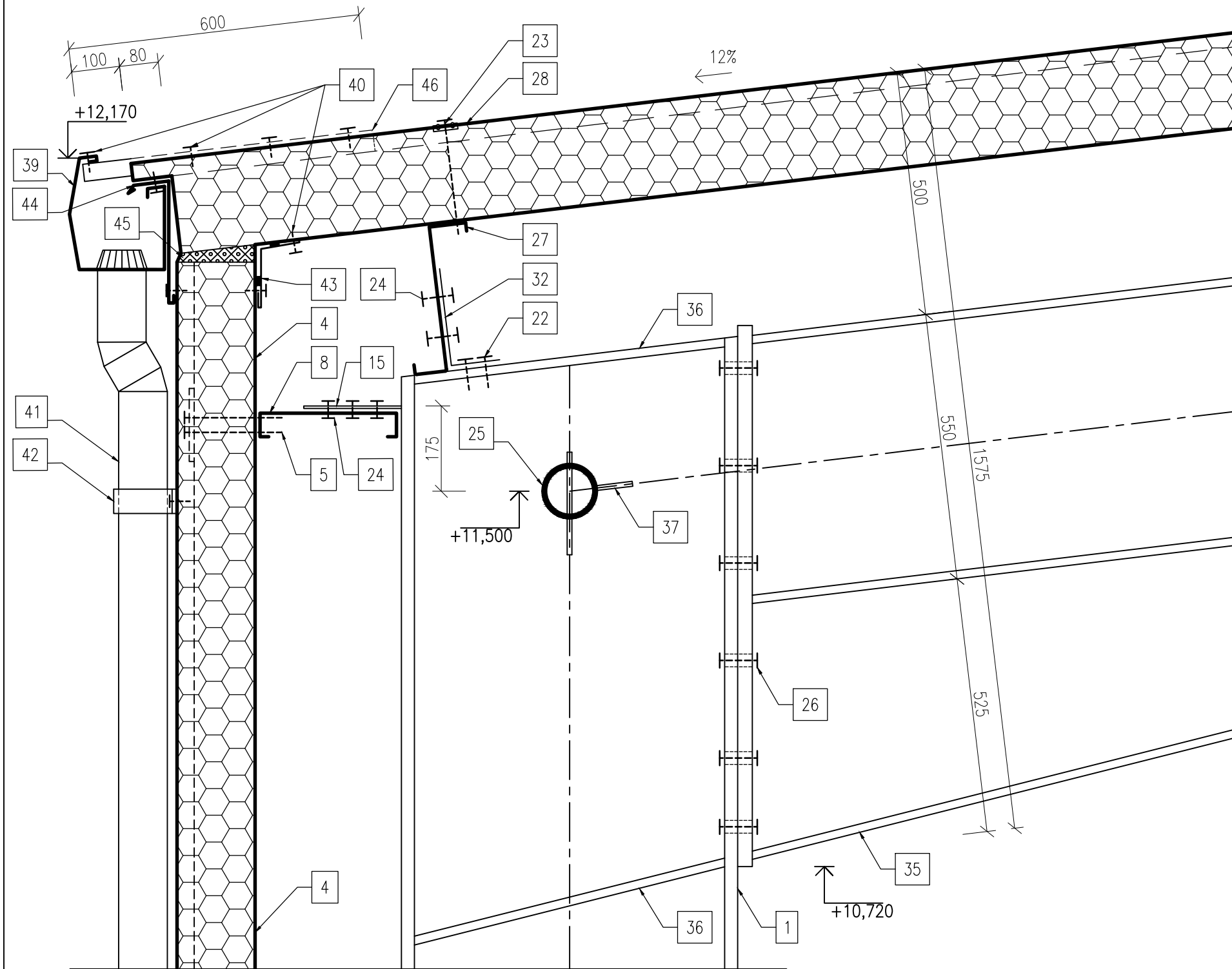
- 22 ŠROUB SAMOVRTNÝ EJOT JT3-18-5,5-55
- 23 ŠROUB SAMOVRTNÝ EJOT JT3-6-5,5x190-E16 S KALOTOU V KAŽDÉ DRUHÉ VLNĚ PANELU
- 24 ŠROUB 6HR Zn M6x30; 8.8 - 4 ks
- 25 PODÉLNÉ ZTUŽIDLO TR 114x10; S235
- 26 ŠROUB 6HR Zn M24x60; 8.8 - 24 ks
- 27 TENKOSTĚNNÝ POZINKOVANÝ Z PROFIL 300x75/65x2.5 mm; S350
- 28 PANEL KINGSPAN KS1000 RW 160; EXT. PLECH 0,5 mm, S320GD
PROFILACE „trapéz“; INT .PLECH 0,4 mm, S280GD PROFILACE Q „minibox“; ODSTÍN RAL 9006
- 29 MONTÁŽNÍ ŠROUB TYPU TEX; ZÁPUSTNÁ HLAVA
- 30 MEZISTŘEŠNÍ PREFABRIKOVANÝ ŽLAB KINGSPAN; TLOUŠŤKA 120 mm
- 31 PODPĚRA ŽLABU - TENKOSTĚNNÝ C PROFIL 250x60x3.0 mm
- 32 ÚHLENÍK Zn 200x100x3.0; ŠÍŘE 200 mm
- 33 ÚHLENÍK Zn 200x100x3.0; ŠÍŘE 100 mm
- 34 SLOUP HEA 450; S235
- 35 PŘÍČLE IPE 550 + NÁBĚH Z IPE 550; S235
- 36 PLECHOVÁ VÝZTUHA SLOUPU - P18; S235
- 37 STŘEŠNÍ PODÉLNÉ ZTUŽIDLO 60,3x5 mm; S235
- 38 DEŠŤOVÁ KANALIZACE HTEM DN75; KOTVENÁ POMOCÍ PŘÍRUB KE SLOUPU á 1000 mm

LEGENDA ŠRAF:



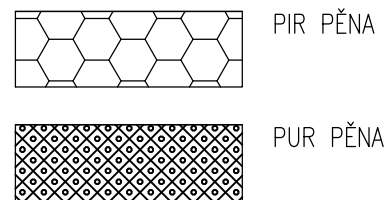
STUDENT	KONZULTANT	SEMESTR	ŠK. ROK	ČVUT v Praze Fakulta stavební 
Bc. VÁCLAV KLÁSEK	Ing. Lenka Ingrišová ,Ph.D.	ZIMNÍ	2020/21	
DETAIL MEZISTŘEŠNÍHO ŽLABU PRŮMYSLOVÉ HALY				FORMÁT: A3
				MĚŘITKO: 1:10
				ÚČEL: DP


POZNÁMKY:



- 1 SLOUP HEA700; S235
- 4 STĚNOVÝ PANEĽ KINGSPAN KS1000 AWP 150; RAL 9006; PROFILACE M/Q
- 5 ŠROUB SAMOVRTNÝ JT3-D-6H-5.5/6.3x197; KOTVENÍ VE SKRYTÉM SPOJI NA ROZN. PODLOŽKU
- 8 TENKOSTĚNNÝ POZINKOVANÝ C PROFIL 300x65x3.0 mm; S350
- 15 PLECH P5 SOUČÁSTÍ KONSTRUKCE SLOUPU HEA700; ŠROUB METRICKÝ Zn 6HR M6 8.8 - 5 ks
- 22 ŠROUB SAMOVRTNÝ EJOT JT3-18-5,5-55
- 23 ŠROUB SAMOVRTNÝ EJOT JT3-6-5,5x190-E16 S KALOTOU V KAŽDÉ VLNĚ PANELU
- 24 ŠROUB 6HR Zn M6x30; 8.8 - 4 ks
- 25 PODÉLNÉ ZTUŽIDLO TR 114x10; S235
- 26 ŠROUB 6HR Zn M24x60; 8.8 - 24 ks
- 27 TENKOSTĚNNÝ POZINKOVANÝ Z PROFIL 300x75/65x2.5 mm; S350
- 28 PANEĽ KINGSPAN KS1000 RW 160; EXT. PLECH 0,5 mm, S320GD
PROFILACE „trapéz“; INT. PLECH 0,4 mm, S280GD PROFILACE Q „minibox“; ODSŤÍN RAL 9006
- 32 ÚHLENÍK Zn 200x100x3.0; ŠÍŘE 200 mm
- 35 PŘÍČLE IPE 550 + NÁBĚH Z IPE 550; S235
- 36 PLECHOVÁ VÝZTUHA SLOUPU - P18; S235
- 37 PŘÍPOJ PRO STŘEŠNÍ PODÉLNÉ ZTUŽIDLO 60,3x5 mm; S235
- 39 BEZESPÁDOVÝ HRANATÝ PODOKAPNÍ ŽLAB KINGSPAN; RAL 9006
- 40 ŠROUBY EJOT EJOFAS T JF3-2H-4,8x19-E14
- 41 DEŠŤOVÝ SVOD KINGSPAN ČTVERCOVÝ 100x100 mm; RAL 9006
- 42 SVODOVÁ OBJÍMKA KINGSPAN ČTVERCOVÁ; 100x100 mm; RAL 9006 UPEVNĚNÁ ŠROUBY EJOT EJOFAS T JF3-2H-4,8x19-E14; 2 ks/ OBJÍMKA
- 43 OPLECHOVÁNÍ NAPOJENÍ PANELŮ RŠ 250 mm; LAKOVANÝ FeZn PLECH 0,55 mm; RAL 9006; V MÍSTĚ ŠROUBOVÝCH SPOJŮ PO CELÉ DÉLCE PROFILU PODTMELIT PU LEPIDLEM
- 44 OPLECHOVÁNÍ NAPOJENÍ PANELŮ RŠ 370 mm; LAKOVANÝ FeZn PLECH 0,55 mm; RAL 9006
- 45 NÍZKOEXPANZNÍ PUR PĚNA
- 45 ŽLABOVÝ DRŽÁK KINGSPAN

LEGENDA ŠRAF:



STUDENT	KONZULTANT	SEMESTR	ŠK. ROK	ČVUT v Praze Fakulta stavební 
Bc. VÁCLAV KLÁSEK	Ing. Lenka Ingrišová ,Ph.D.	ZIMNÍ	2020/21	
DETAIL OKAPOVÉ HRANY PRŮMYSLOVÉ HALY				FORMÁT: A3
				MĚŘITKO: 1:10
ÚČEL: DP				VÝKR. ČÍSLO: 6