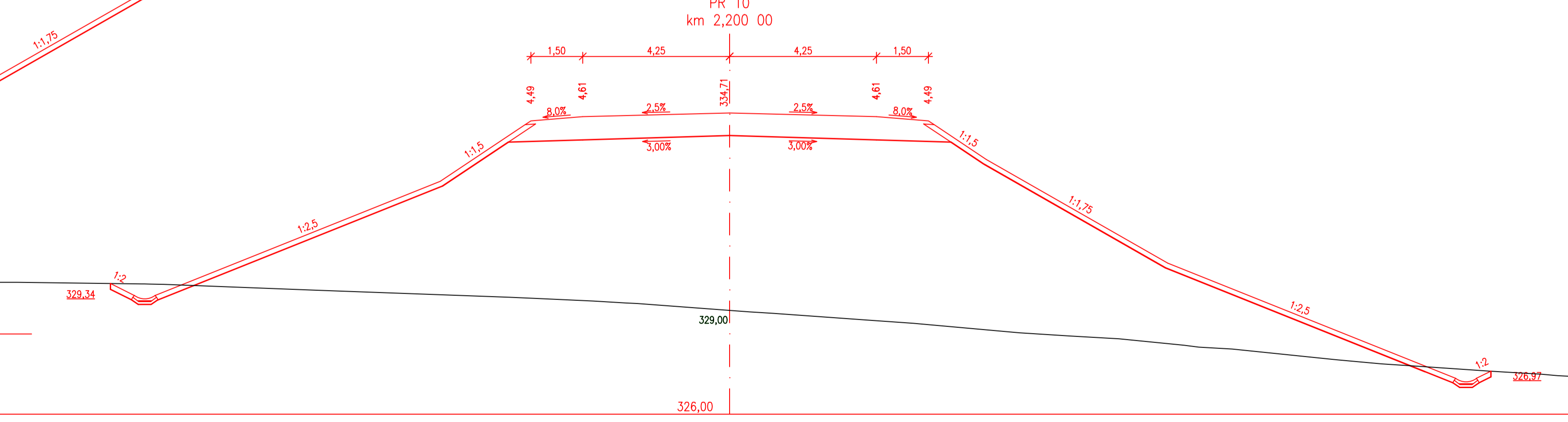
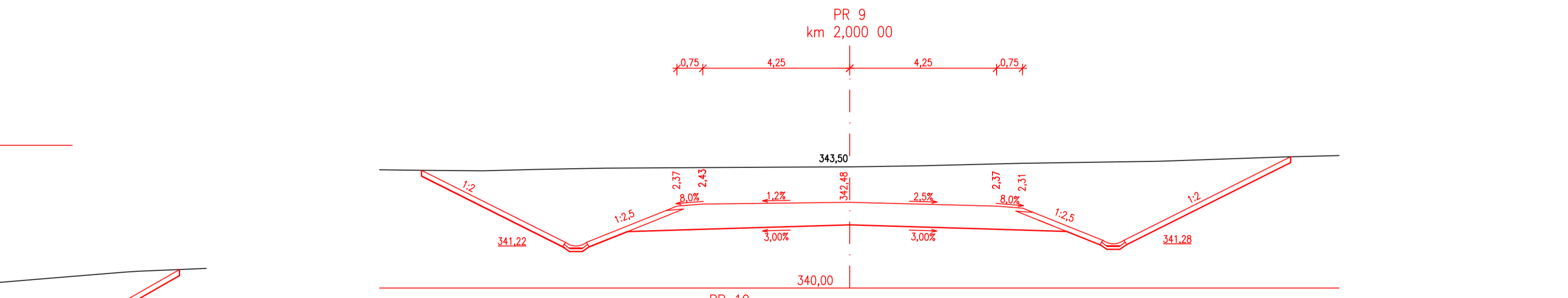
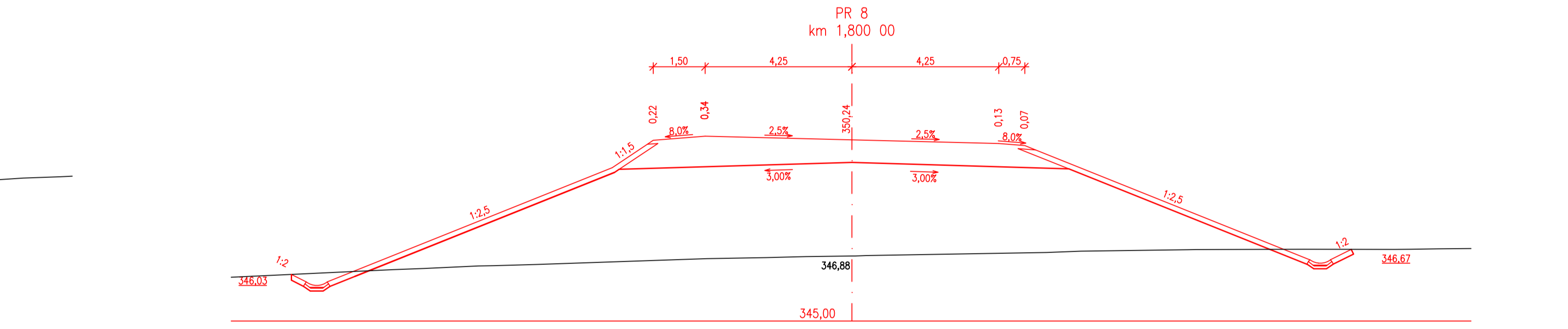
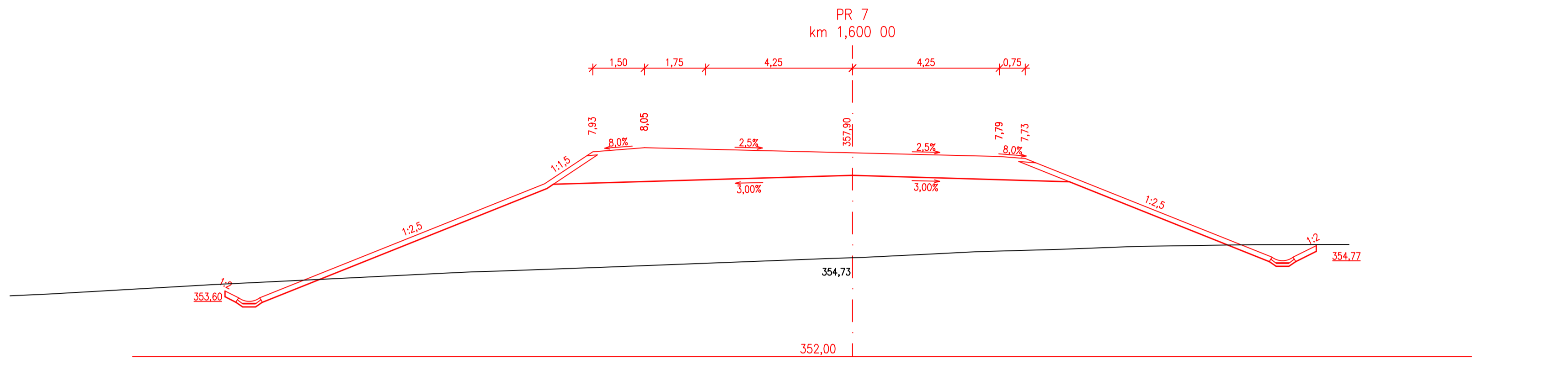
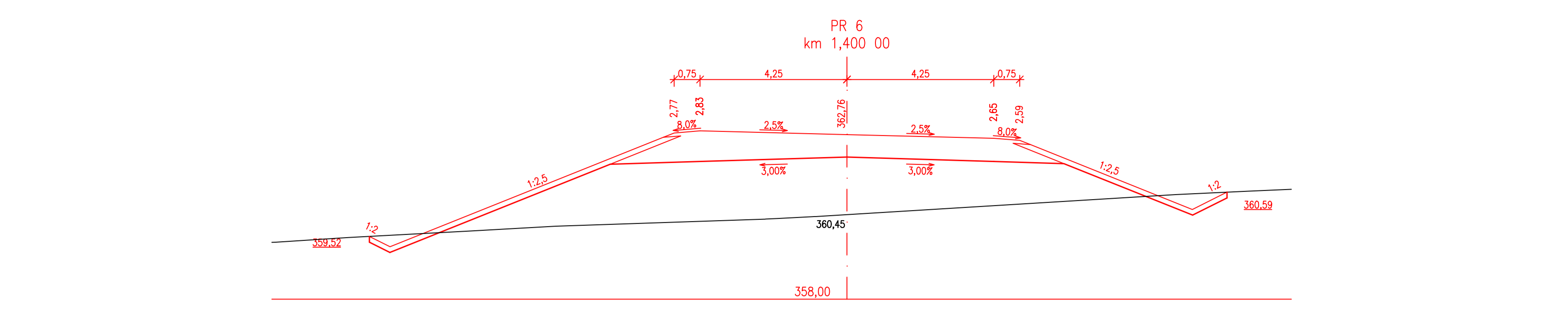
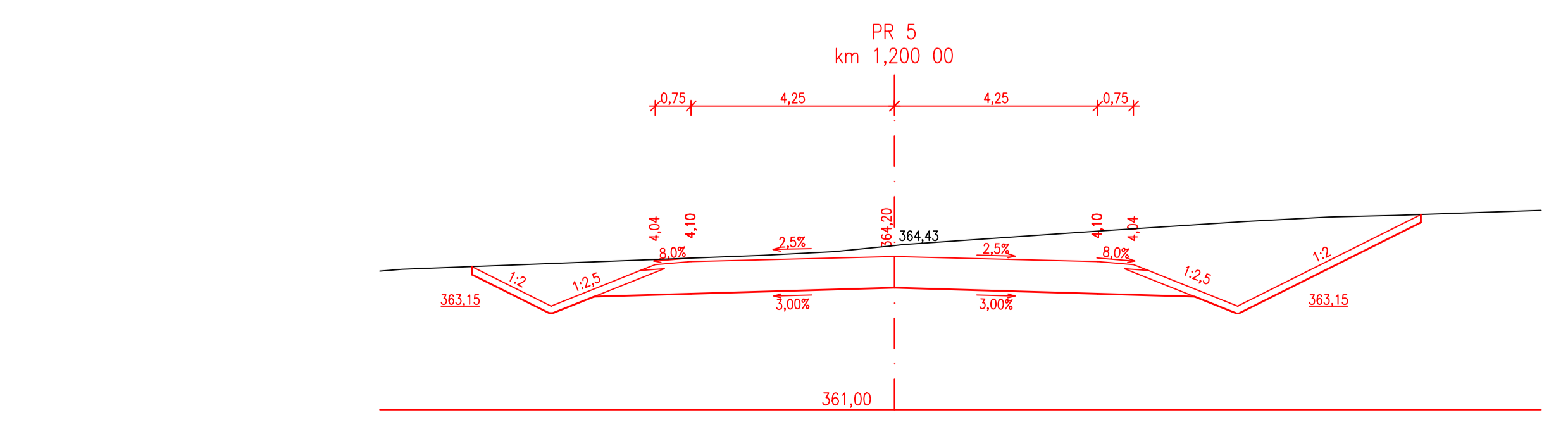
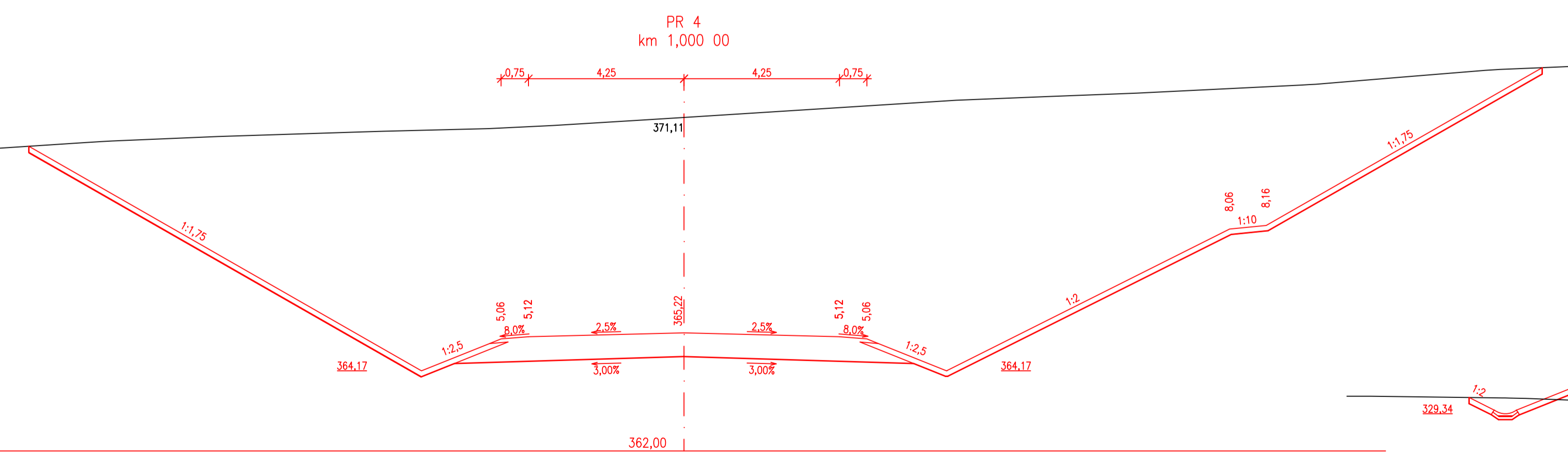
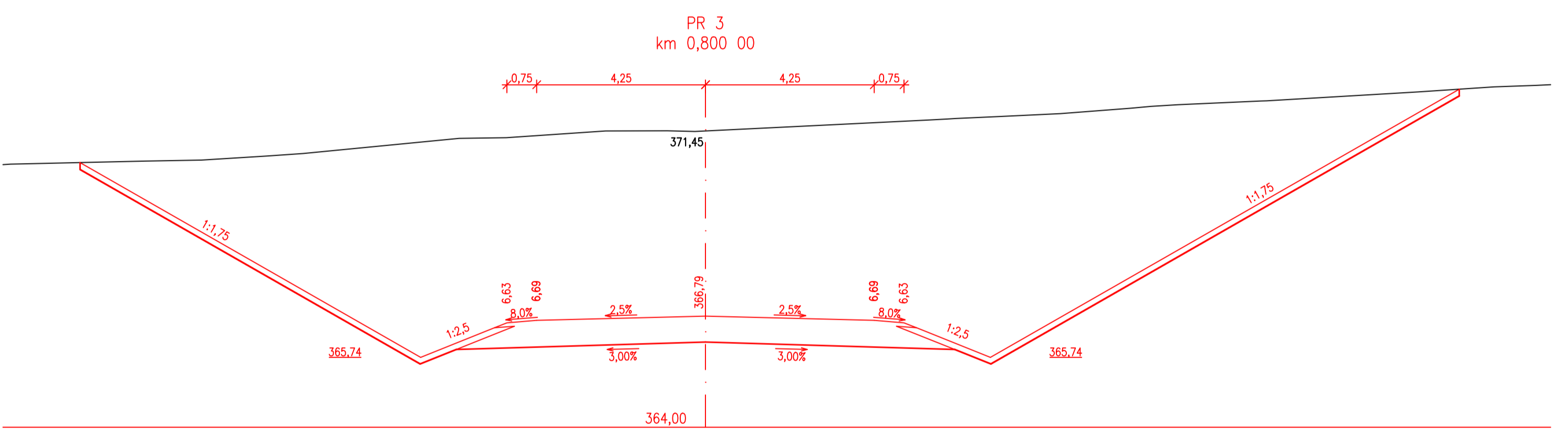
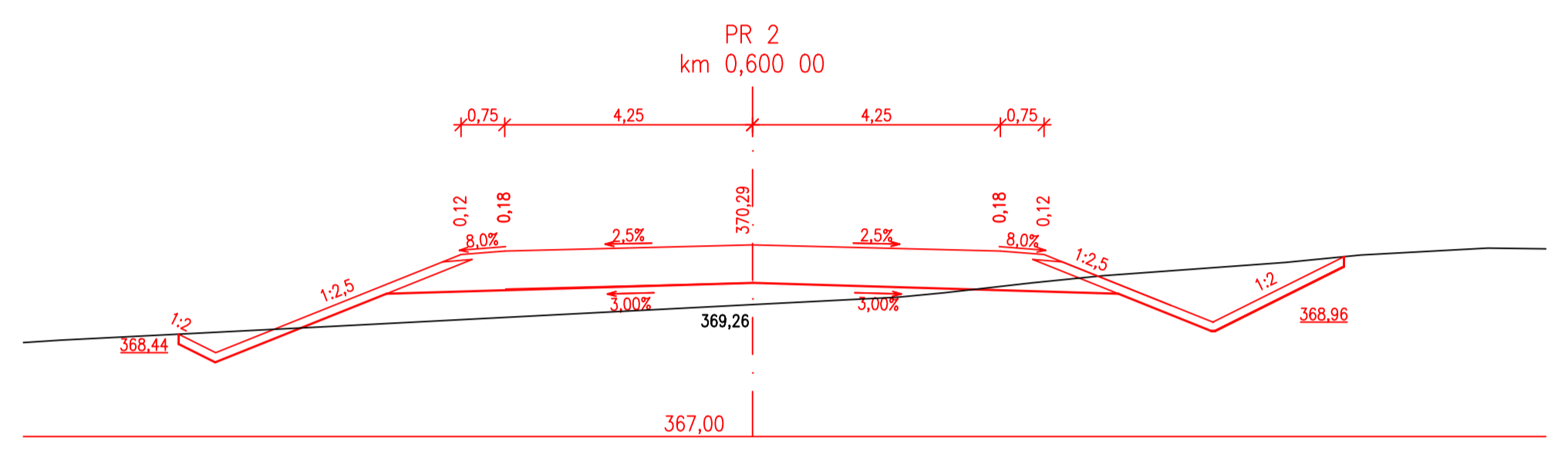
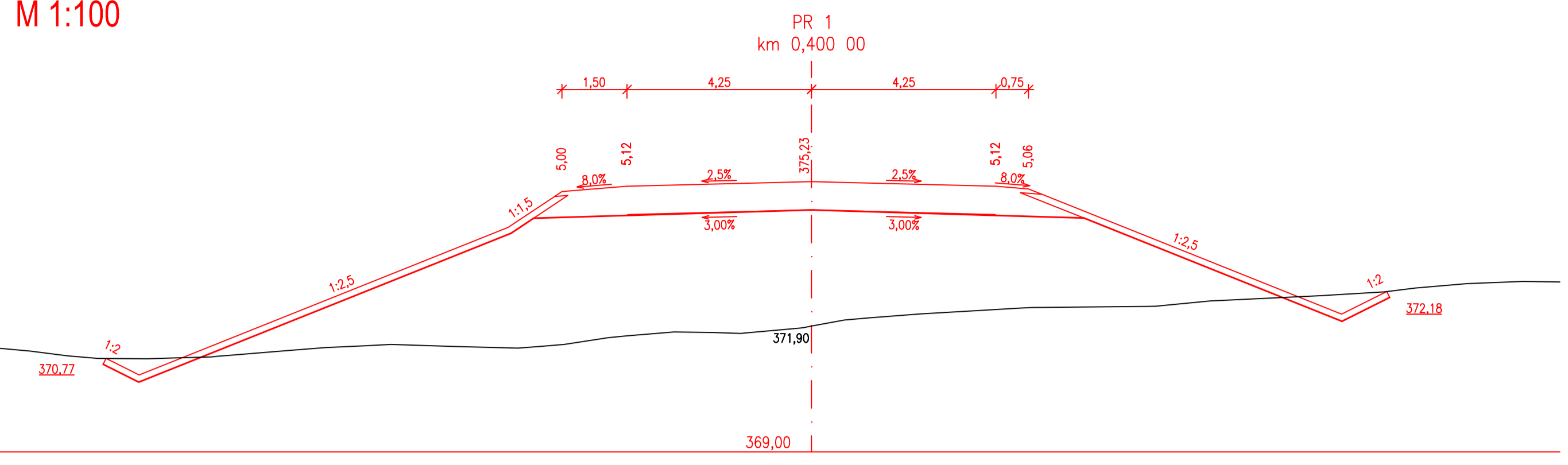


CHAR. PŘÍČNÉ ŘEZY - II/112, ŘEZ 1-10
M 1:100



Souř. systém: S-JTSK Výškový systém: Bpv		Školní rok: 2020/2021	
Vypracoval: Bc. Jakub Čejka	Vedoucí práce: Ing. Jaromíra Ježková	Katedra: K136 – Katedra silničních staveb	
Diplomová práce			
Akce: Severovýchodní obchvat města Benešov	Datum: 01/2020	Formát: 8x44	Stupeň: ST
Příloha: CHAR. PŘÍČNÉ ŘEZY - II/112, ŘEZ 1-10	Č.výkr.: B.8.1	Měřítko: 1:100	

