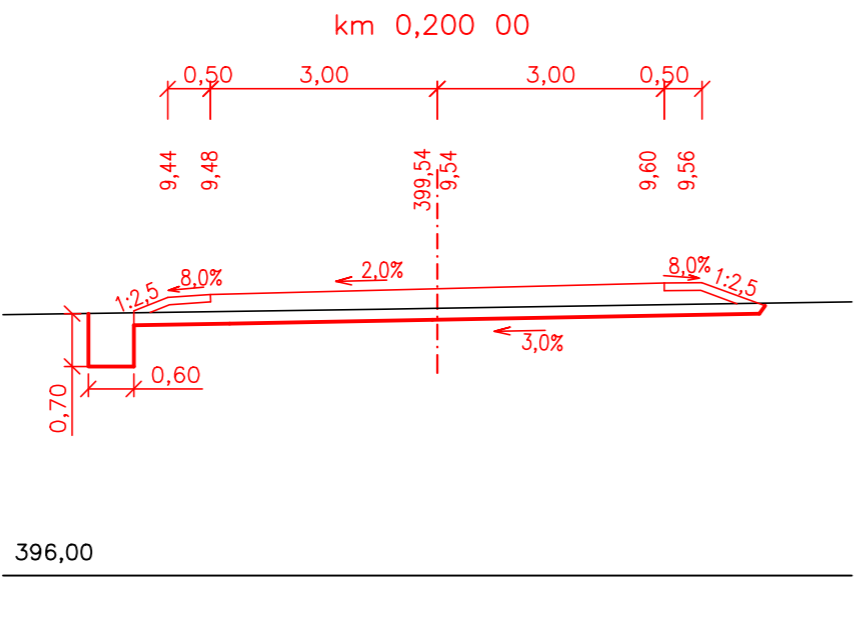
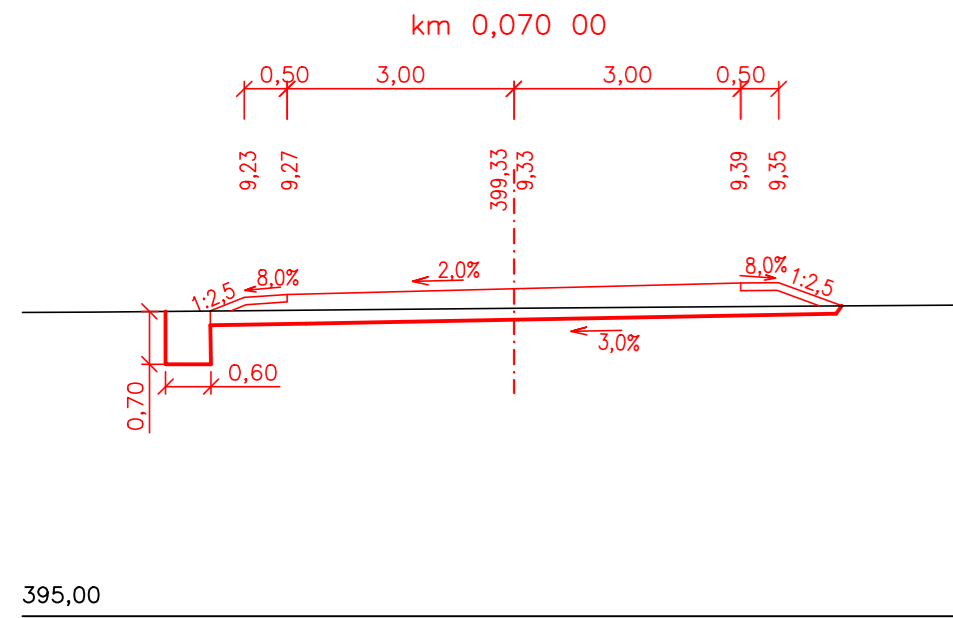
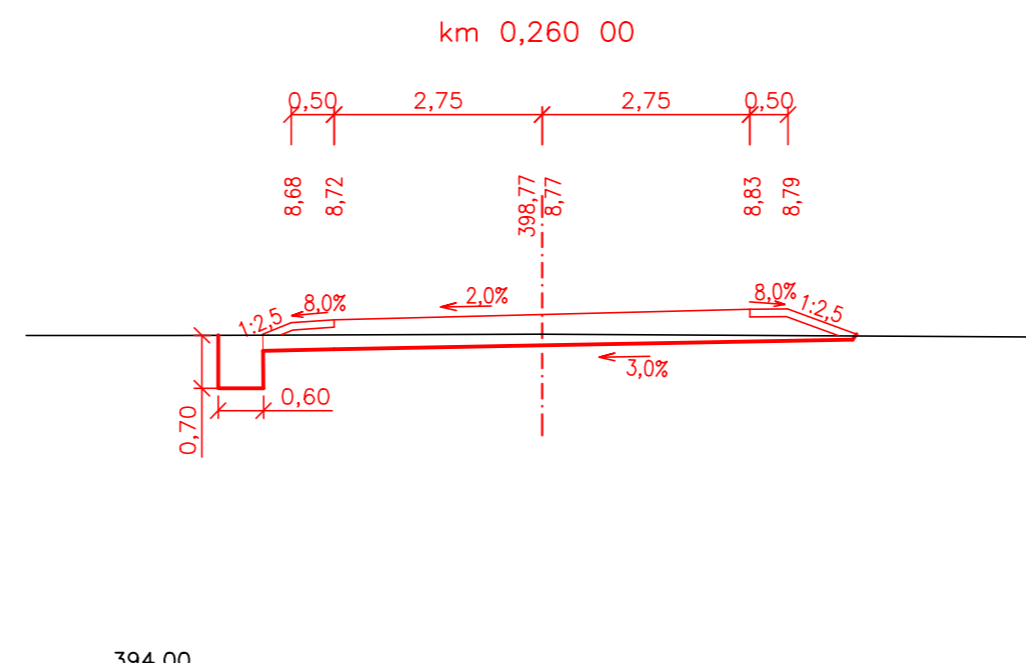
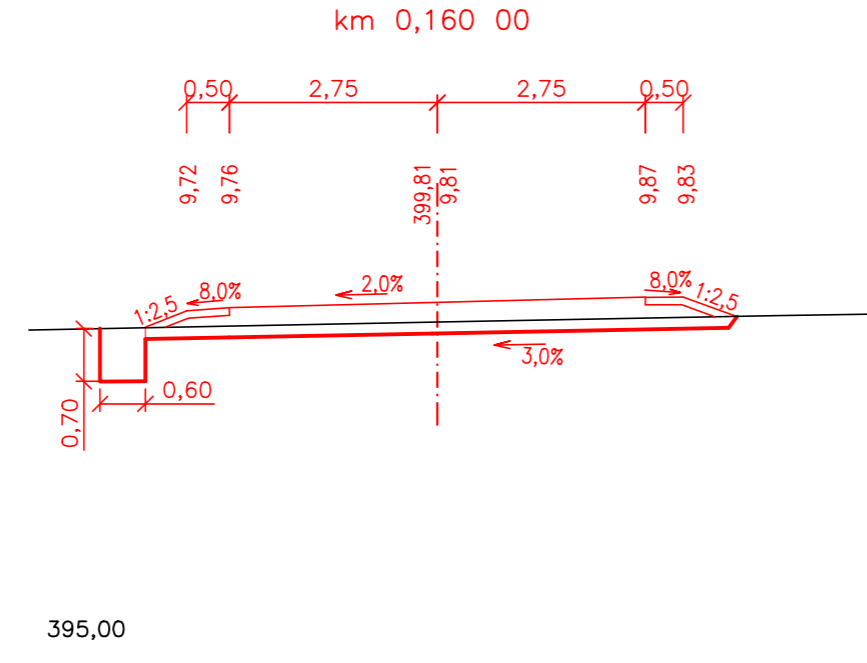
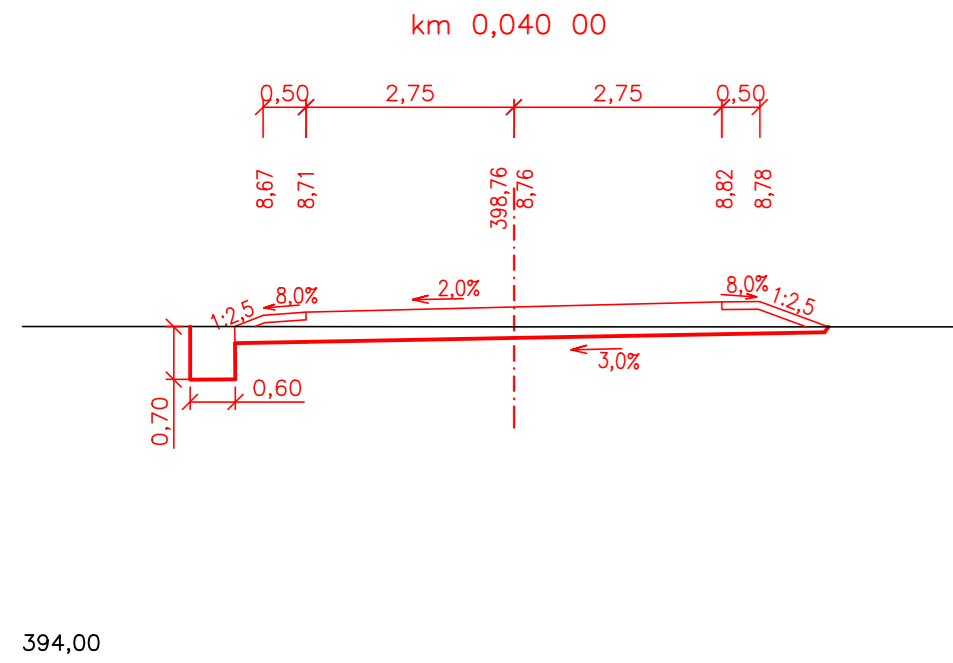
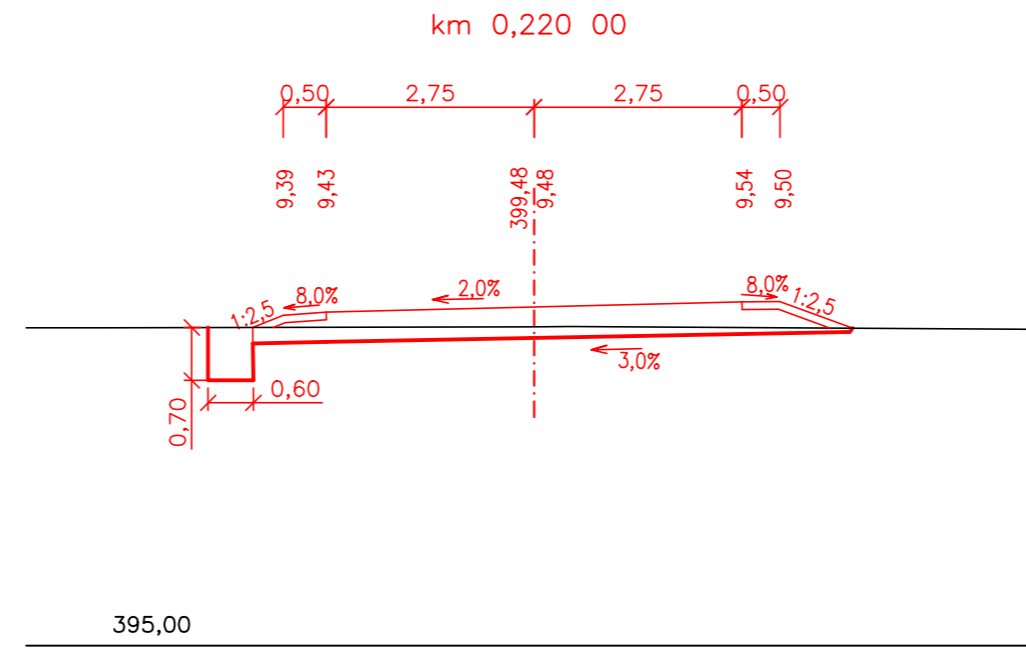
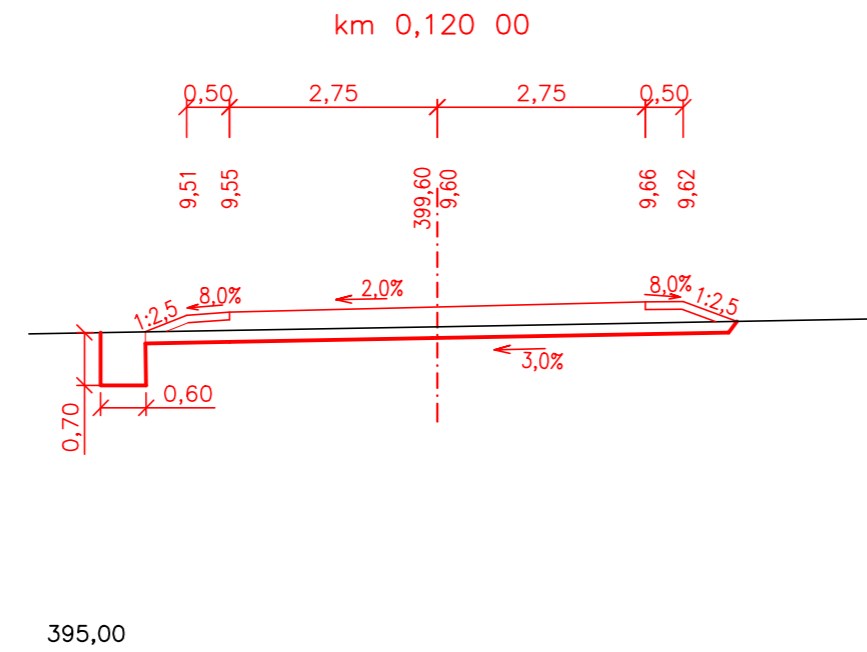
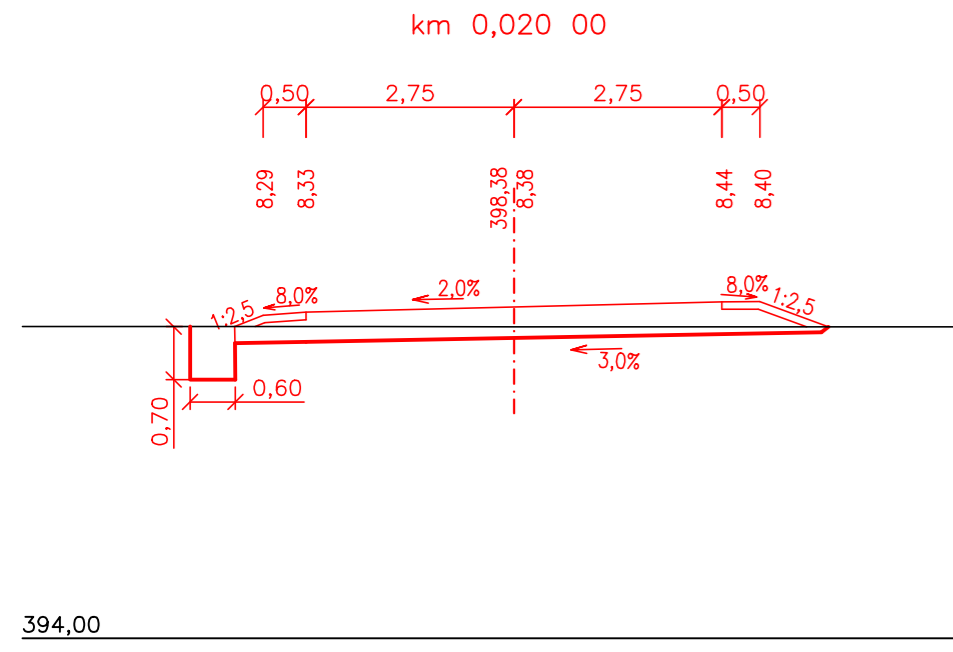


CHARAKTERISTICKÉ ŘEZY VĚTVE 1 M1:100



VYPRACOVAL:	PROJEKTANT:	KONTROLOVAL:	Fakulta stavební ČVUT v Praze 	
Bc. ROMAN KOČÍ	Bc. ROMAN KOČÍ	Ing. PETR PÁNEK, Ph.D.	FORMÁT:	3 x A4
STAVBA: ZÁKLADNÍ HELIPORT HEMS NA LETIŠTI LIBERECI			MĚŘÍTKO:	1:100
			DATUM:	01/2021
			STUPEŇ:	STUDIE
NÁZEV: CHARAKTERISTICKÉ ŘEZY VĚTVE 1			VÝKRESOVÁ ČÁST	PŘÍL. Č.: 2.7