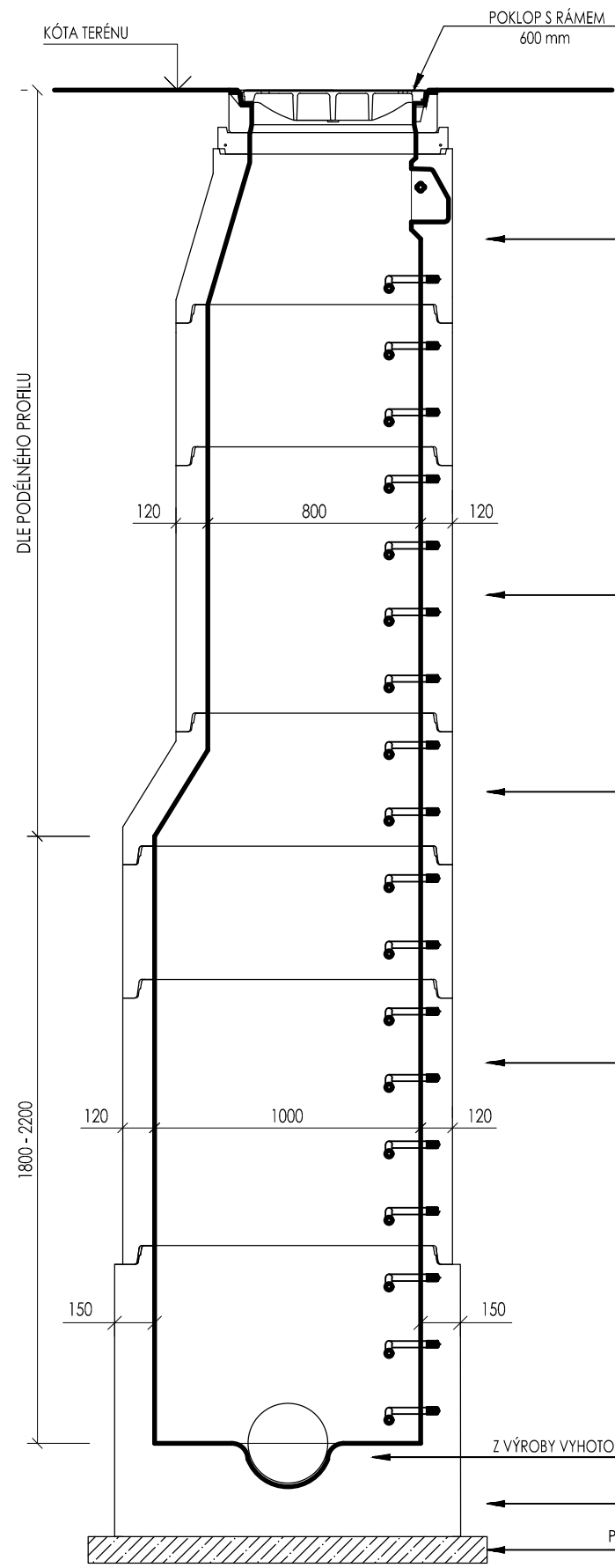
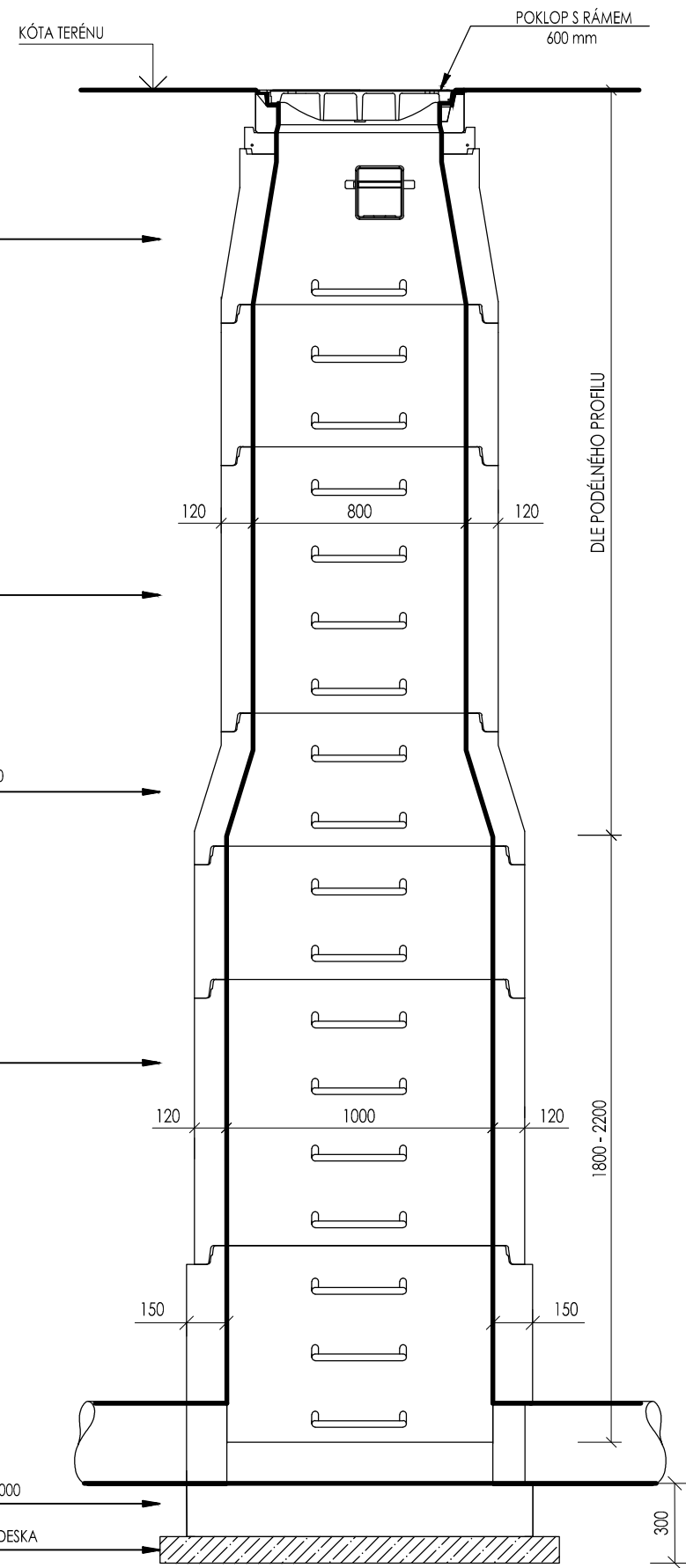


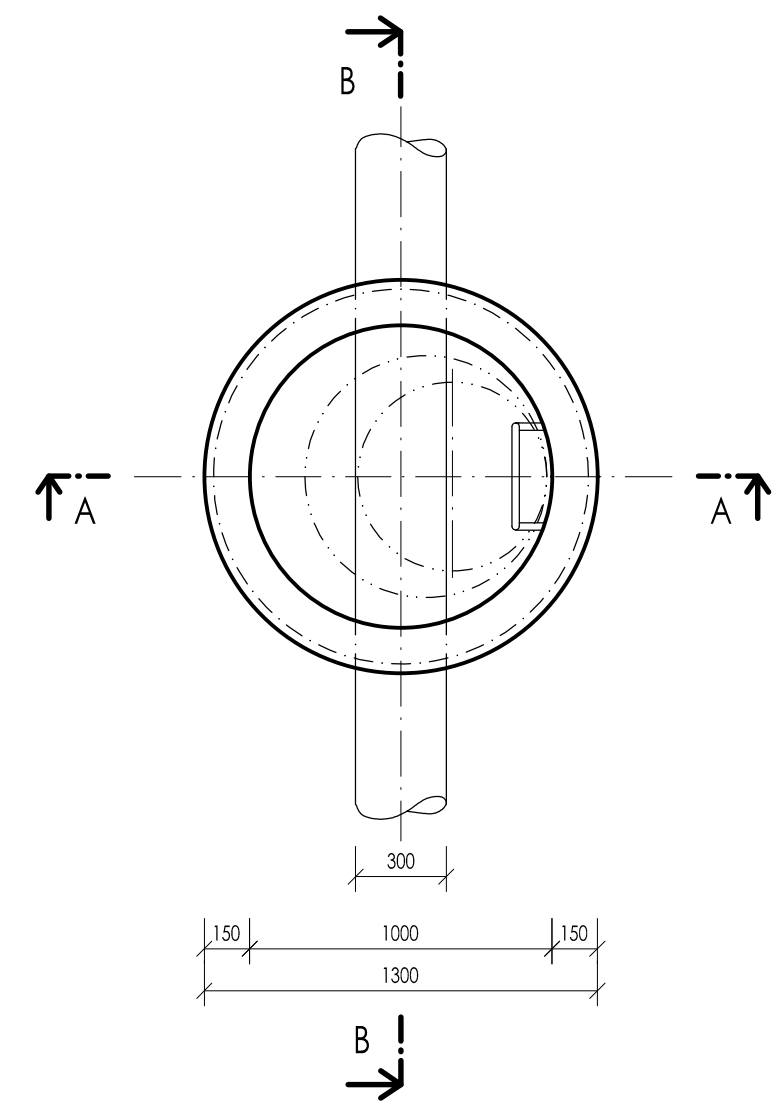
ŘEZ A - A



ŘEZ B - B



PŮDORYS



PRO KANALIZAČNÍ ŠACHTU BUDOU POUŽITY ŽB PREFABRIKOVANÉ DÍLCE S MIN TL. SKRUŽE 120 mm, ŠACHTOVÁ DNA TL. 150 mm

KATEDRA ZDRAVOTNÍHO A EKOLOGICKÉHO INŽENÝRSTVÍ	
VEDOUCÍ PRÁCE:	Ing. Karel Kříž, Ph.D.
VYPRACOVAL:	Bc. Jiří Štika
<b>DIPLOMOVÁ PRÁCE</b>	
OBSAH: VZOROVÝ ŘEZ KANALIZAČNÍ ŠACHTOU VE VYSOKÉ SESTAVĚ	

<p><b>ČVUT</b> ČESKÉ VYSOKÉ UCENÍ TECHNICKÉ V PRAZE</p>	FORMÁT:	A3
	MĚŘÍTKO:	1:25
	DATUM:	20-01-02
PŘÍLOHA:	<b>D.1.5</b>	