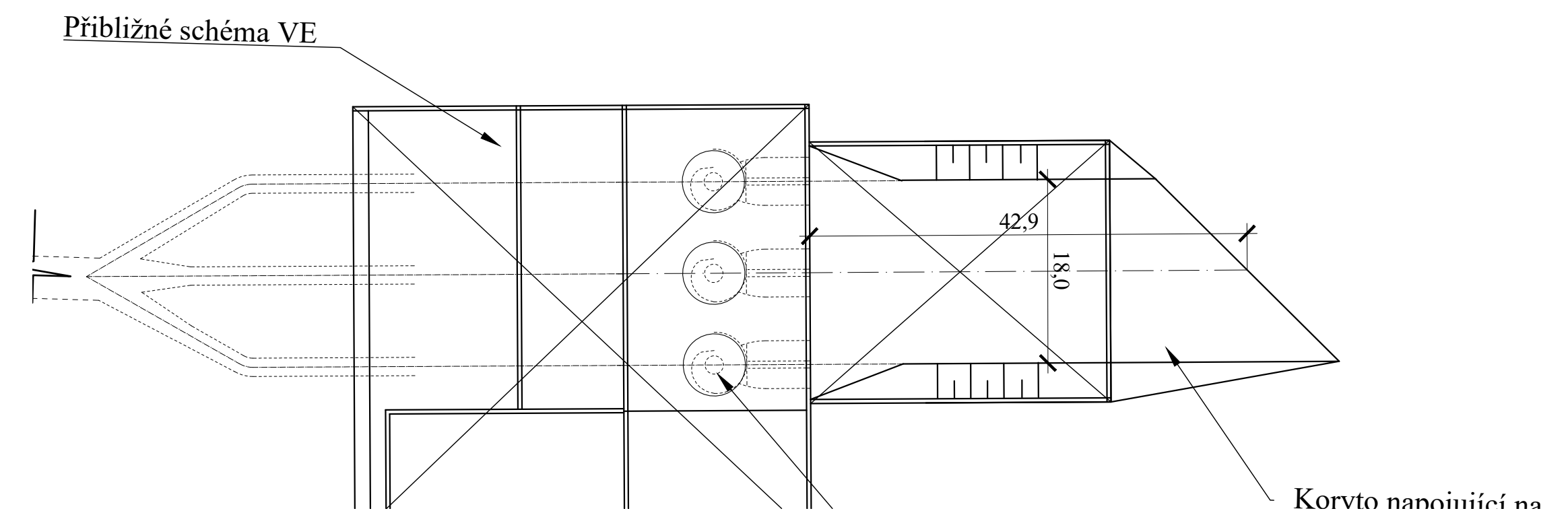
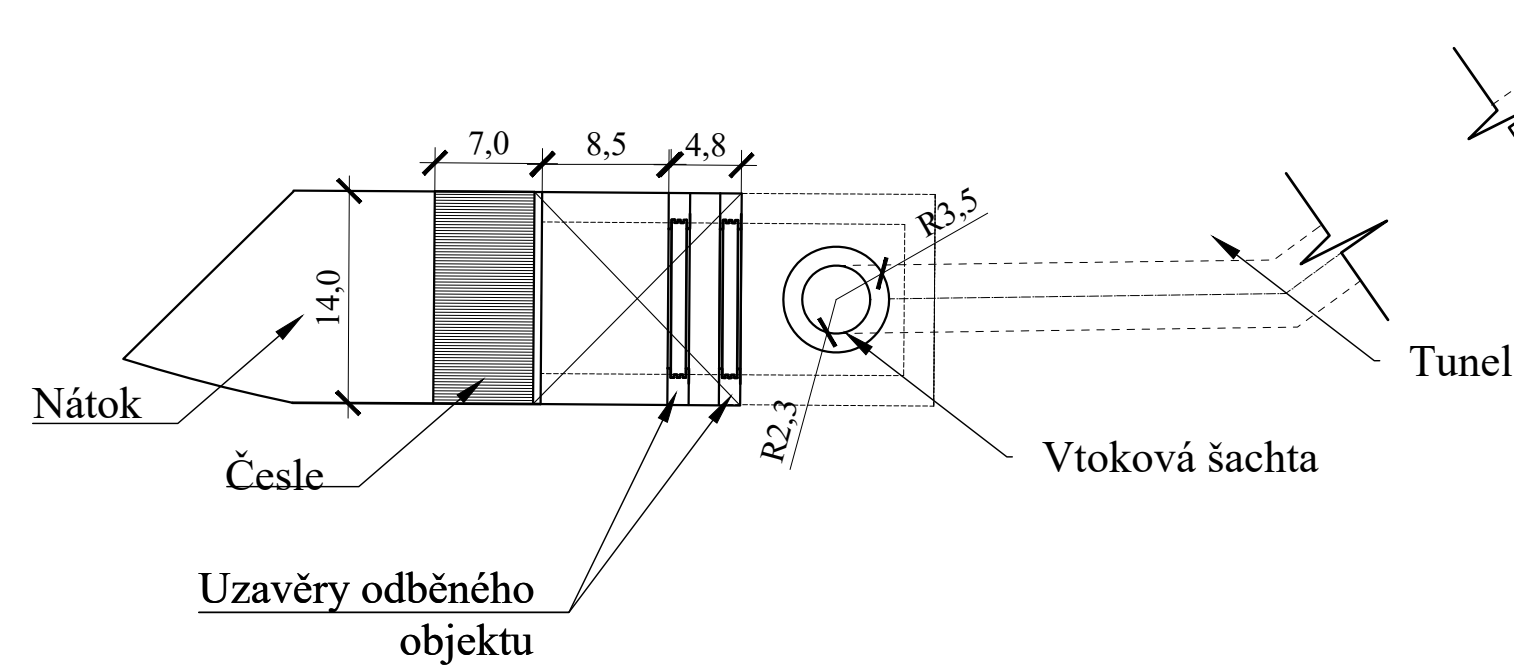
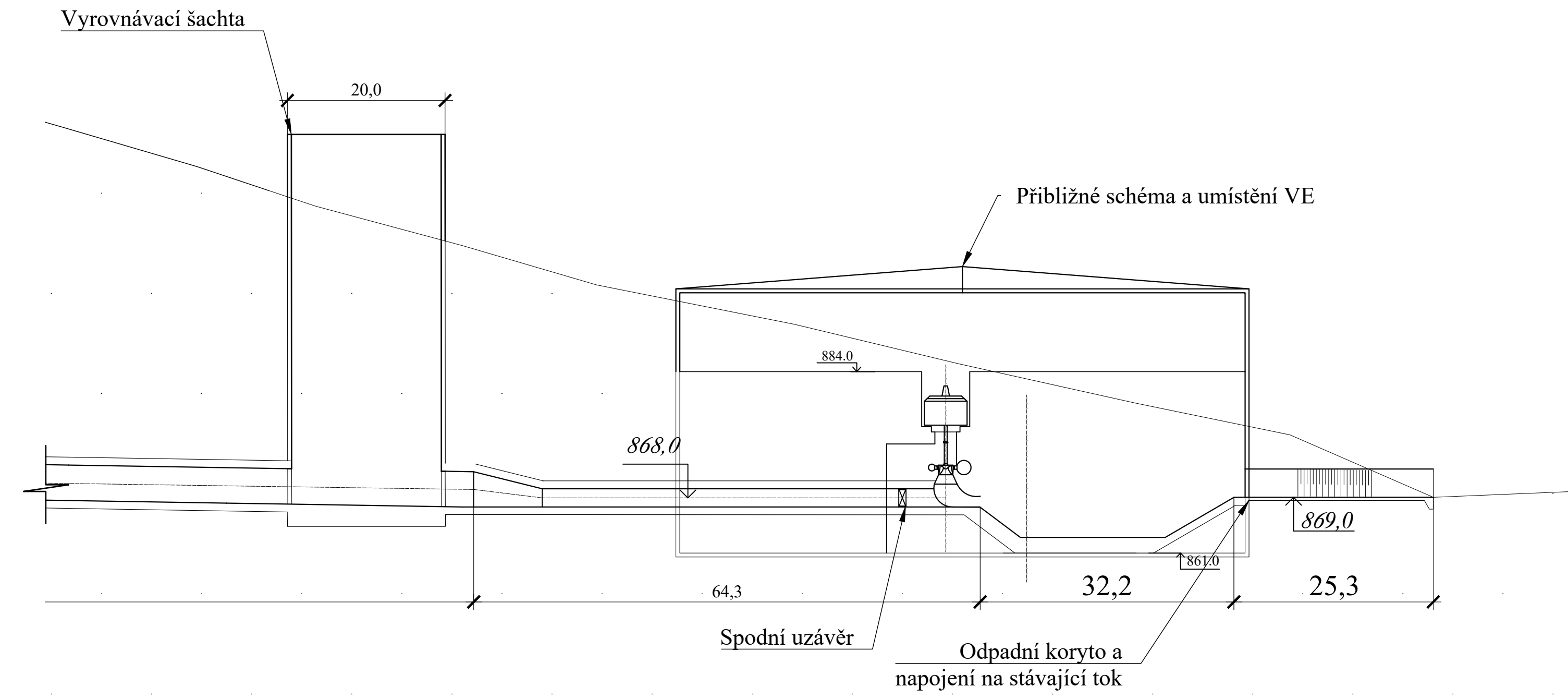
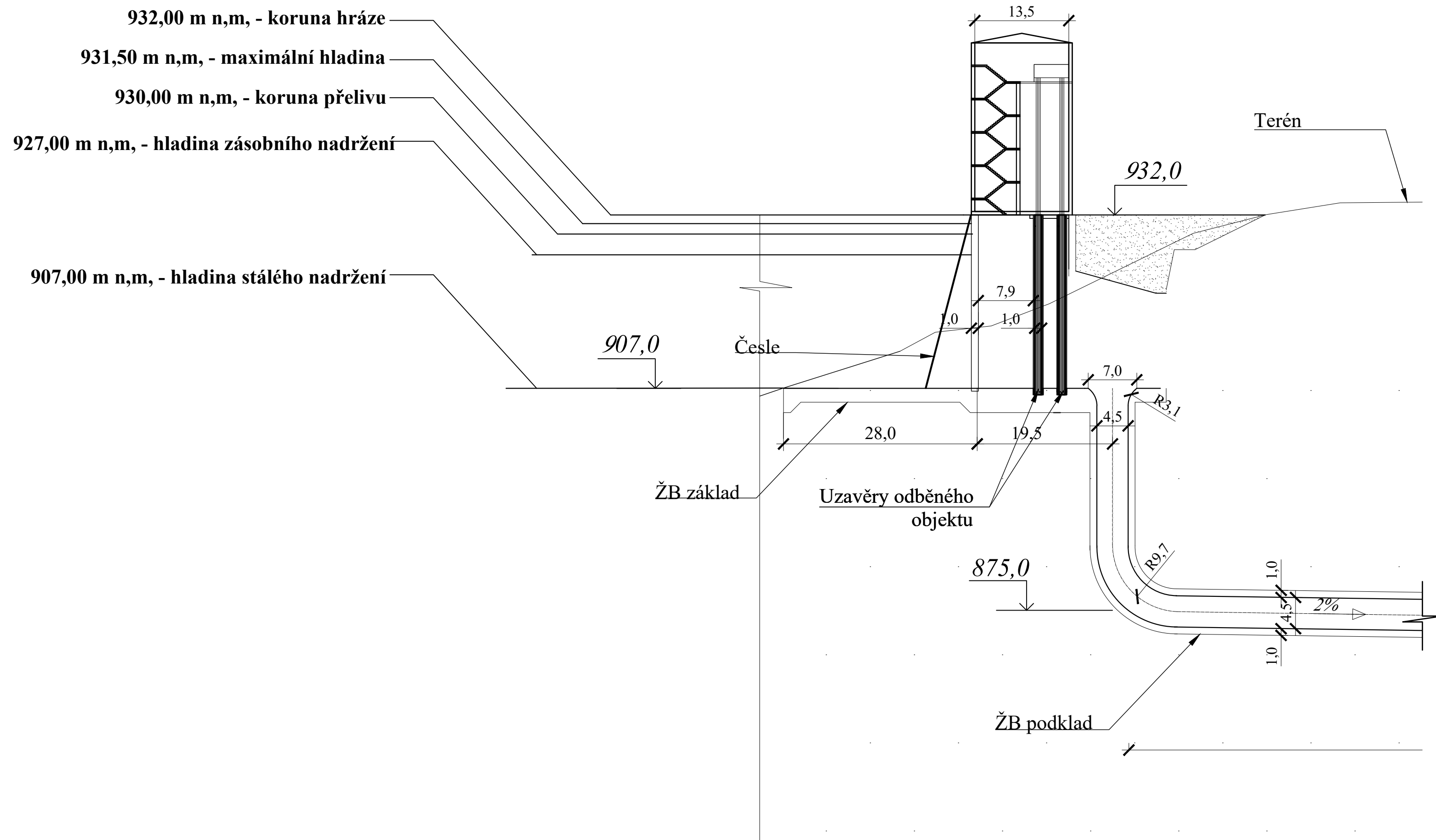


# Odběrný objekt a schéma VE



OBOR	Vodní hospodářství a vodní stavby	
KATEDRA	K142 - Katedra hydrotechniky	
VYPRACOVALA	Bc. Anastasiya Adalguzhiyeva	
VEDOUcí BAKALÁŘSKÉ PRÁCE	Ing. Miroslav Brouček, Ph.D.	
NÁZEV BAKALÁŘSKÉ PRÁCE:	Návrh sypané hráze na toku Šetlek v Kazachstánu	
NÁZEV VÝKRESU:	Odběrný objekt	FORMÁT 8 x A4
		MÉRÍTKO 1:500
		DATUM 12/2020
		Č. VÝKR. C.2