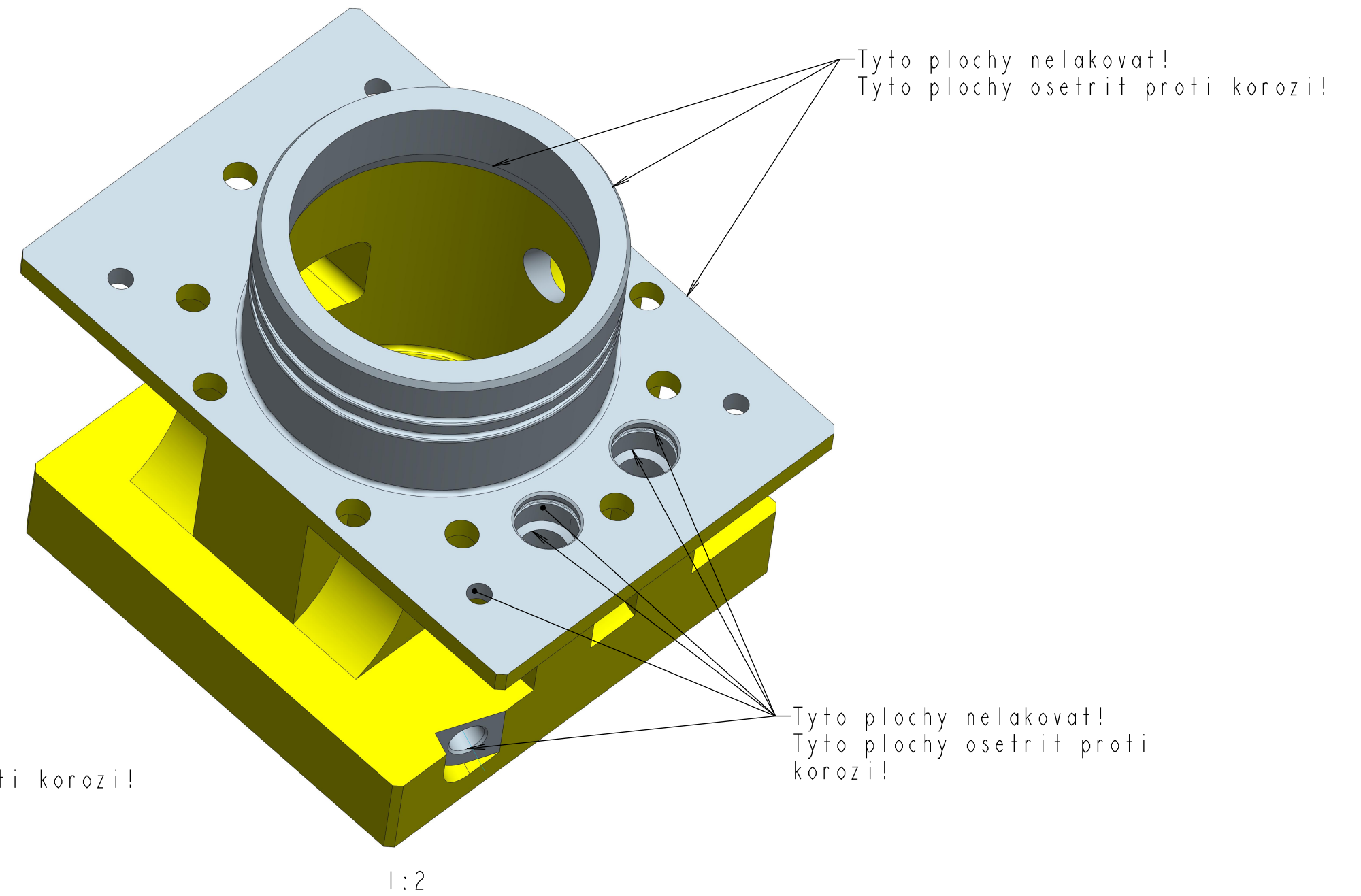
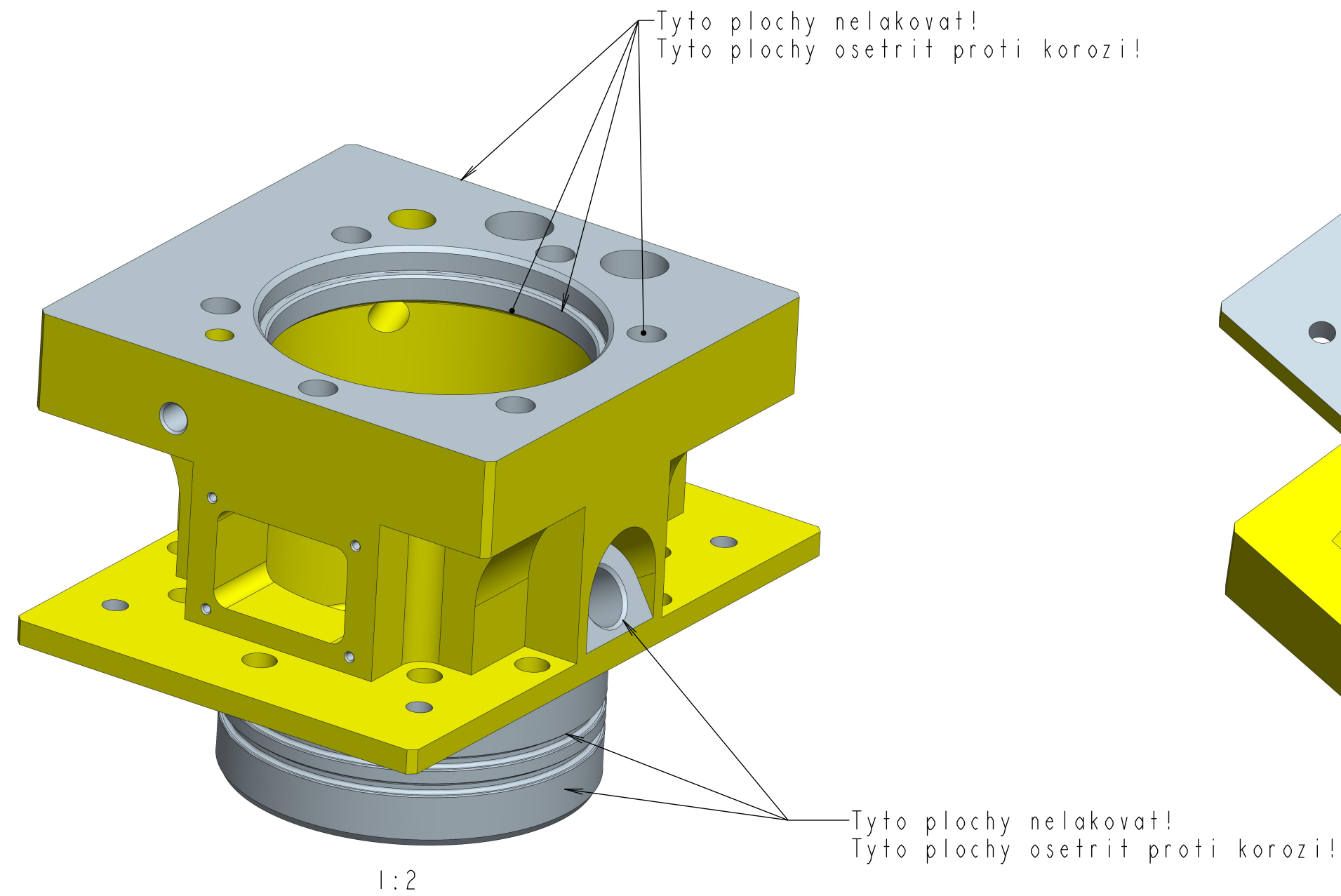


Vykres lakovani



Odstarnit vsechny ostre hrany a otrepy!

Lakovani

zakladova barva: Walter 2K-HS Primer
 tloustka vrstvy 60-80 um
 odstín RAL 7035, matna
 kryci barva: Walter 2K-EL 2000
 tloustka vrstvy 60-80 um
 odstín RAL 2011, leskla

Vyznacene plochy a zavity nelakovat!

Nelakovane plochy osetrit antikoroziním naterem!
 Paramo Mogul Konkor 103

MATERIAL:	CSN 11 600								
POLOTOVAR:	4HR 300-200 CSN 42 5520								
PROMITANI	ISO E								
TOLEROVANI	PODLE ISO 80151: NE								
PRESNOST	ISO 2768 - mK								
								INDEX	ZMENA
								DATUM	PODPIS
NAVRHL	Radek Lhotan	31.10.2020	STATIK					HMOTNOST	18.839 kg
KRESLIL	Radek Lhotan	31.10.2020	NORM. REF.					WIKROFILM	C.SVITKU
SKUPINAR			PREZKOSEL					SESTAVA	1605-00-01
TECHNOLOG			SCHVALIL					STARÝ V.	KUSOVNIK
CESKE VYSOKE UCENI TECHNICE V PRAZE		NAZEV SKRIN HORNÍ		TYP: 1:1					
FAKULTA STROJNI		CÍSLO VYKRESU 1605-00-01-002		LIST: 2/2					