

1

2

3

4

A

A

B

B

C

C

D

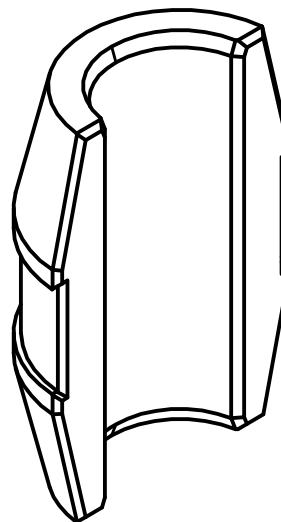
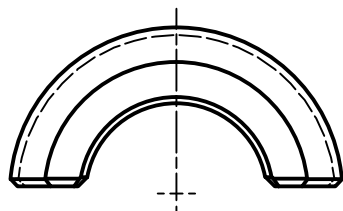
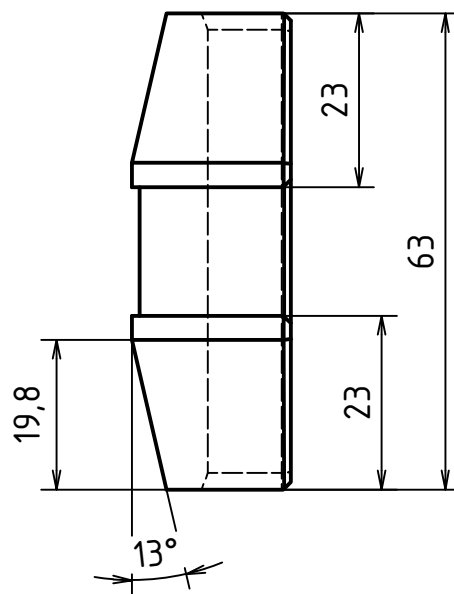
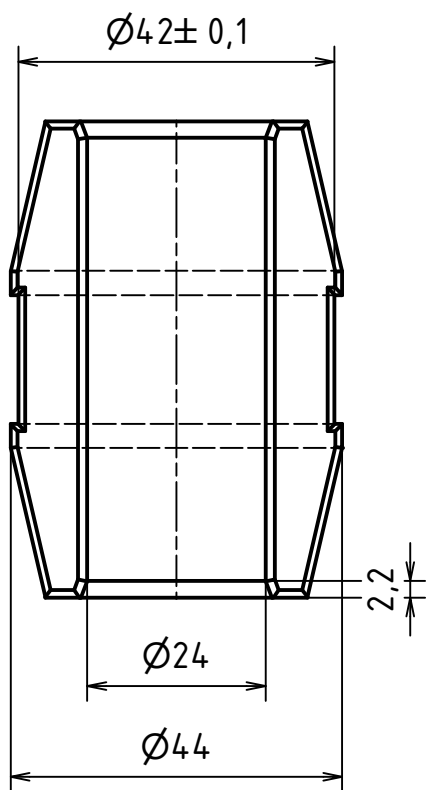
D

E

E

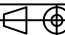
F

F



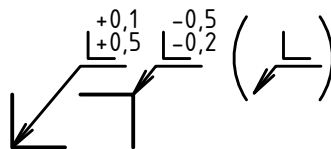
MATERIÁL: ČSN 11 523

POLOTOVAR:

PROMÍTÁNÍ:  (ISO E)

TOLEROVÁNÍ PODLE ISO 8015:

PŘESNOST ISO 2768 - mK



INDEX ZMĚNA DATUM PODPIS

Podpis	Datum	Podpis	Datum	HMOTNOST	MĚŘÍTKO
NAVRHL		STATIK		0,2 kg	1:1
KRESLIL	Bc. Ondřej Stejskal	10.11.2020	NORM. REF	MIKROFILM	Č. SVITKU
SKUPINÁŘ			PŘEZK.	SESTAVA	KUSOVNIK
TECHNOL.			SCHVÁLIL	STARÝ V.	

ČESKÉ VYSOKÉ UČENÍ TECHNICKÉ V PRAZE

# FAKULTA STROJNÍ

NÁZEV

## ANTIVIBRAČNÍ ZÁVAŽÍ

ČÍSLO VÝKRESU

### A4-01-00

TYP:

LIST: 1