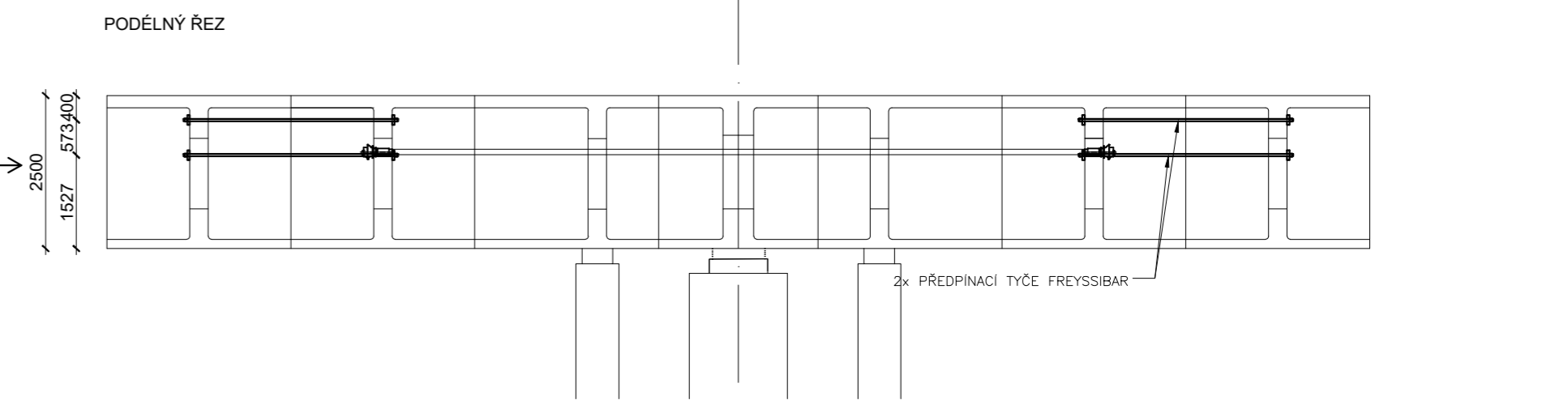
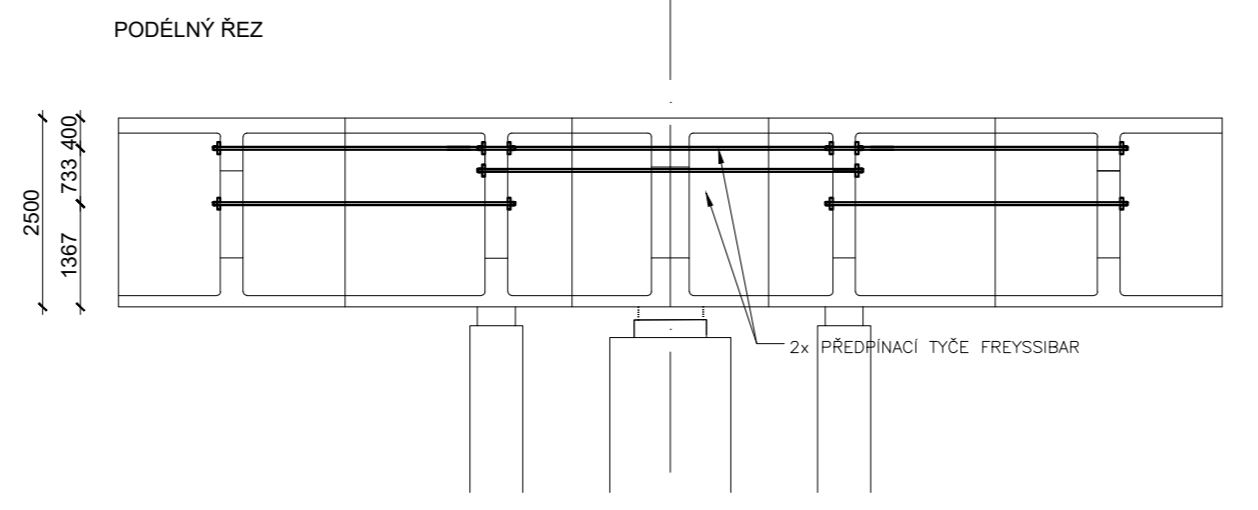
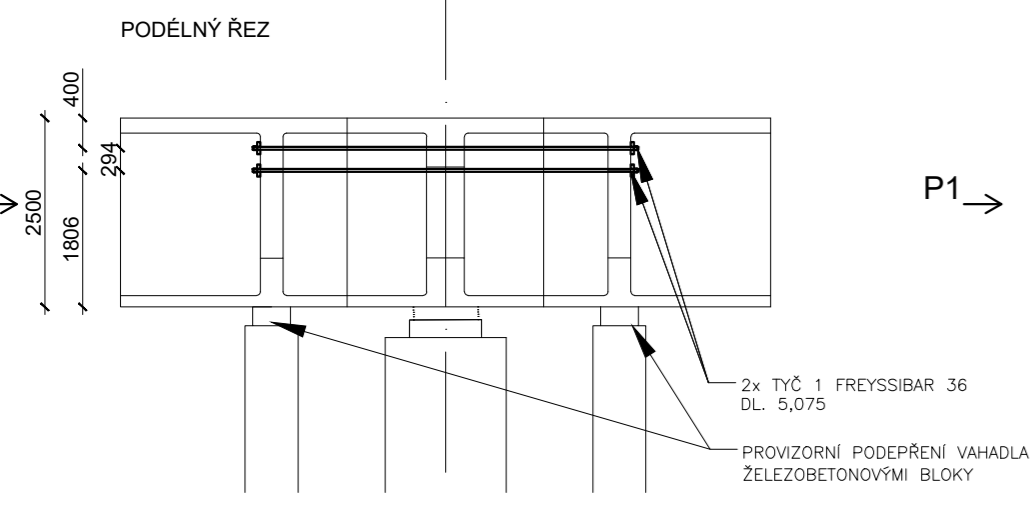
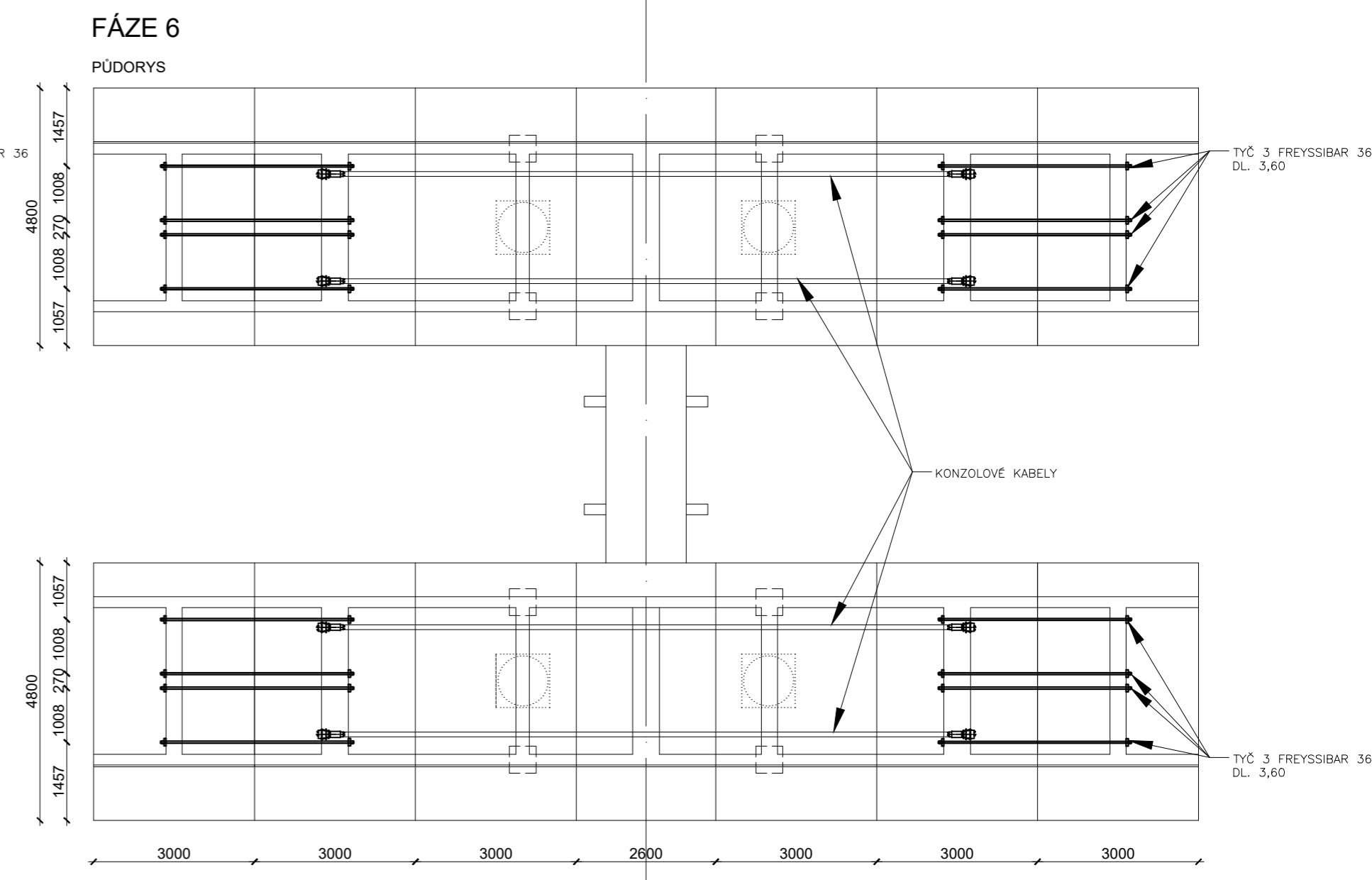
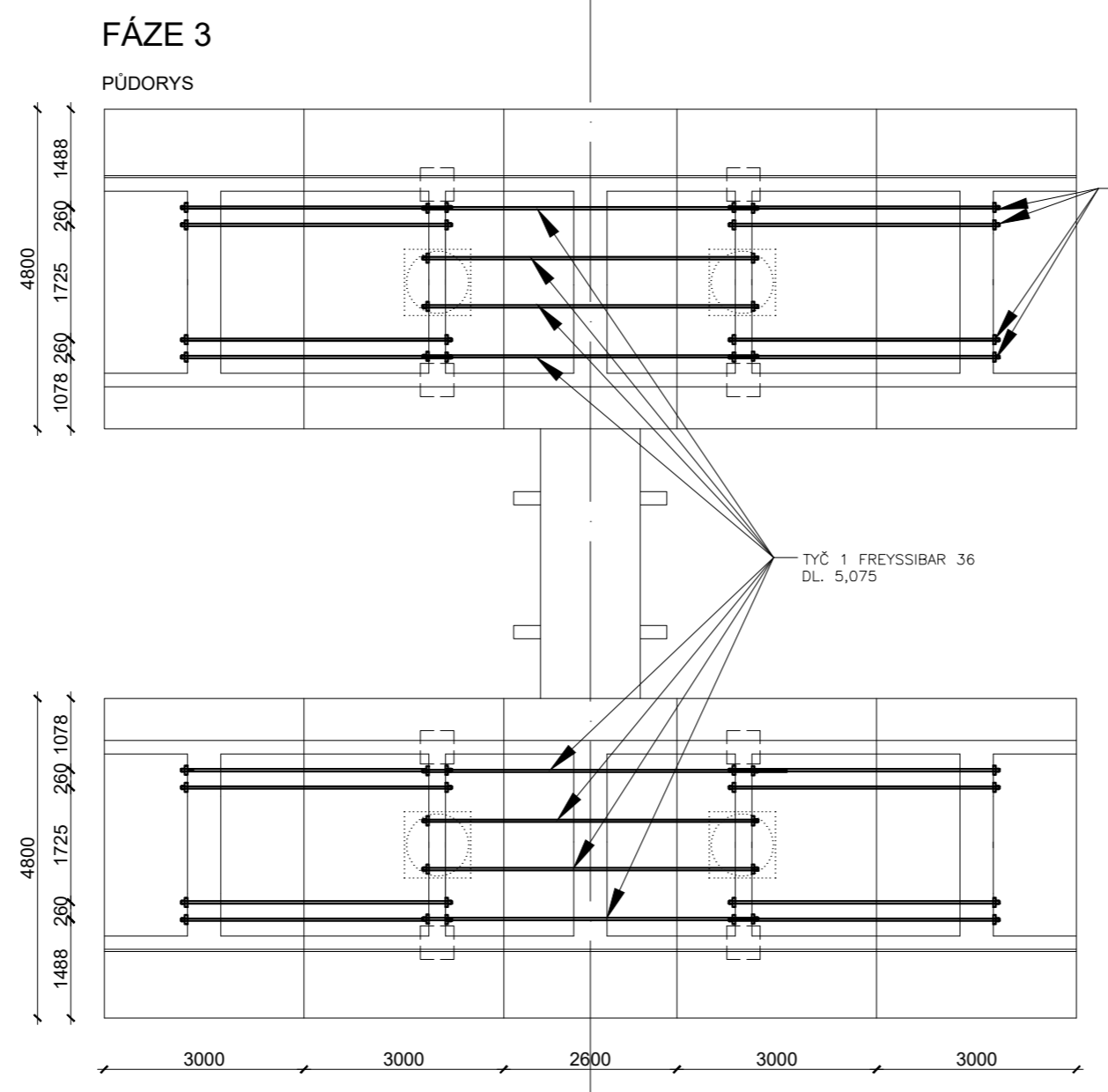
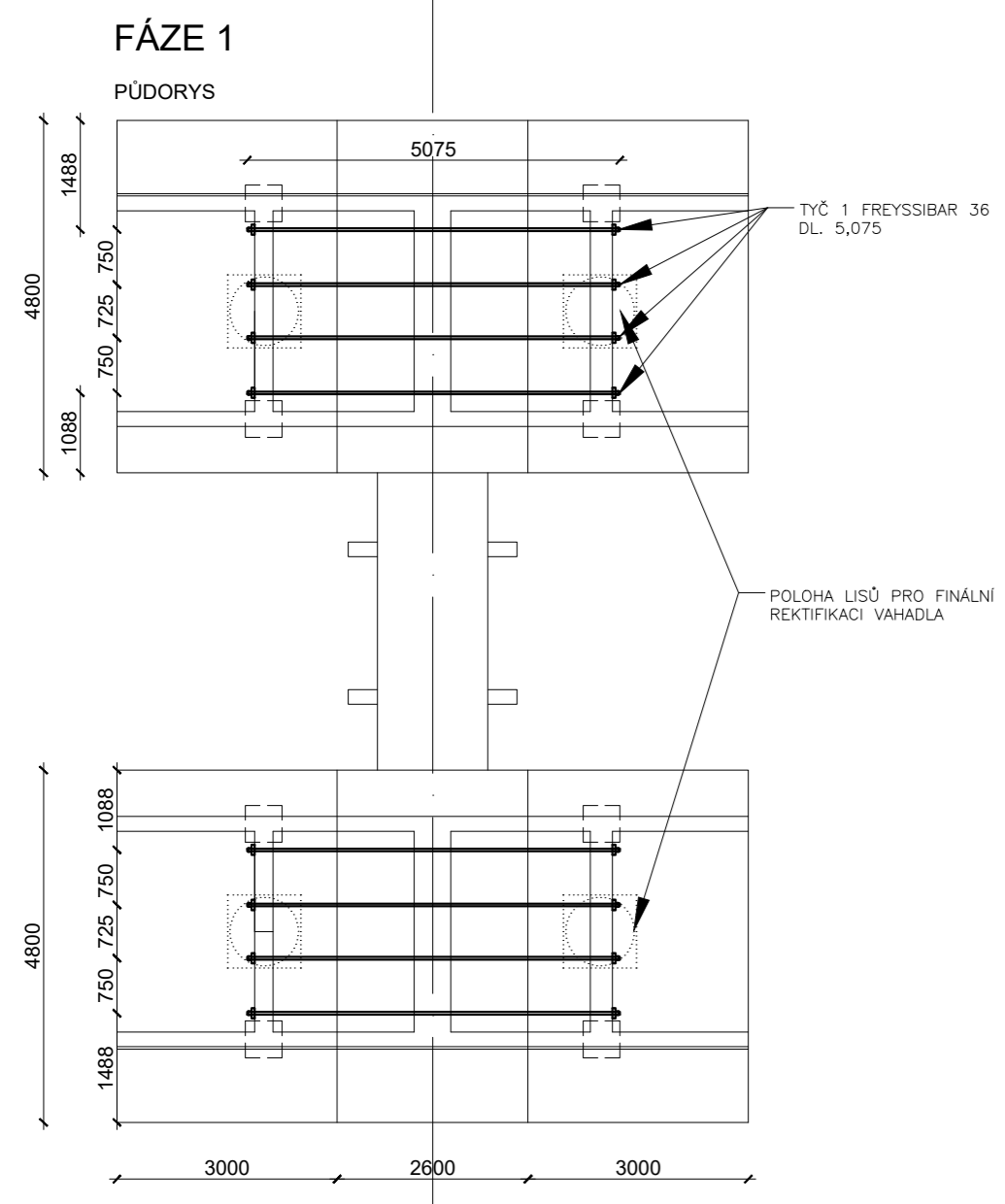
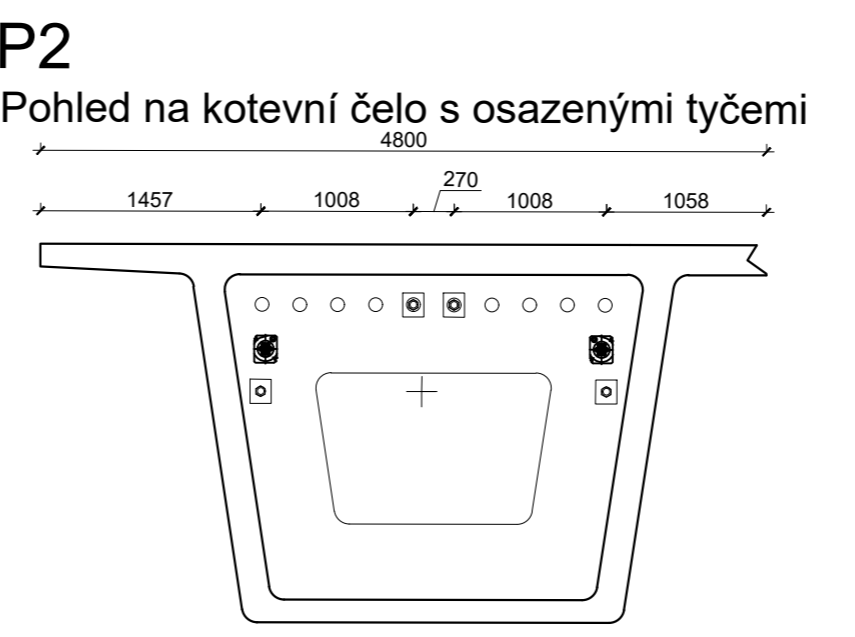
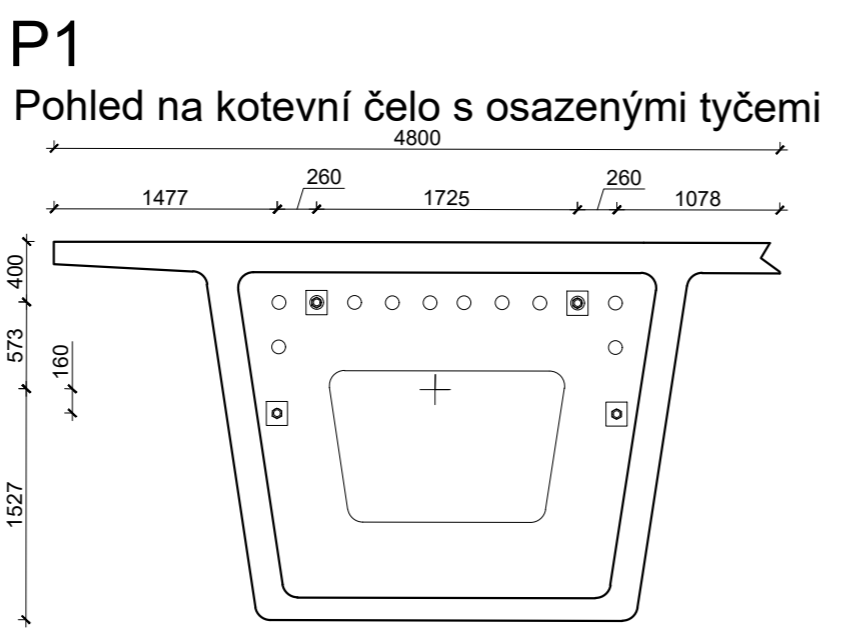
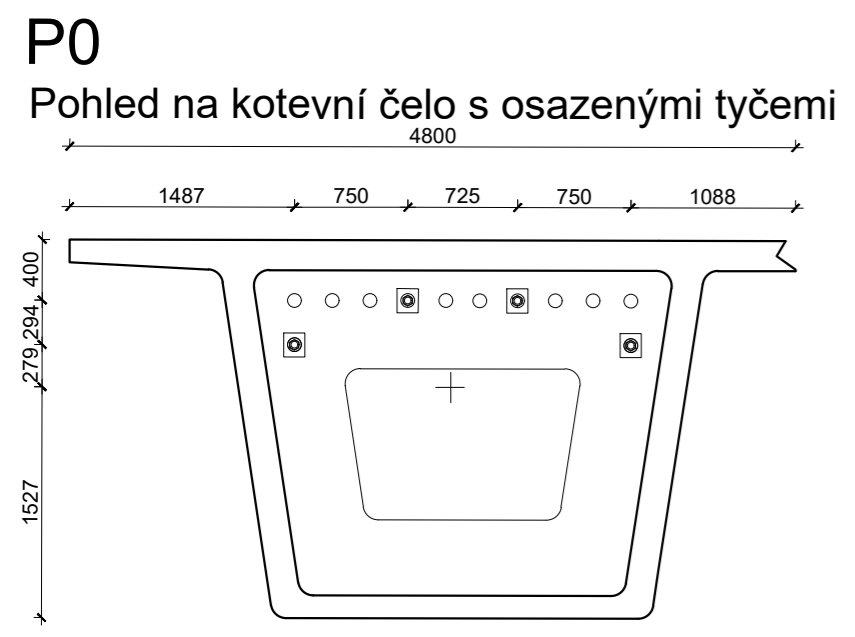


# PŮDORYS, PODÉLNÝ ŘEZ 1:100

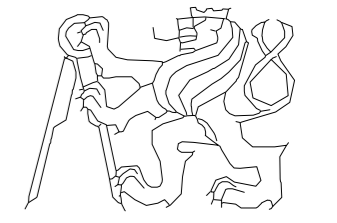


## ŘEZY 1:50



### POZNÁMKY:

- TYČE JSOU NAPÍNANY NA 0,5fpk
  - ROZVRŽENÍ TYČÍ I POSTUP NAPÍNÁNÍ V ŘEZU P2 SE OPAKUJE V DALŠÍCH FÁZÍCH
  - PŘEDPÍNAČÍ TYČE JSOU KÓTOVÁNY NA OSU
  - TYČE JSOU ODSTRANĚNY PO NAPnutí KONZOLOVÝCH KABELŮ
  - TYČE BUDOU OSAZENY V PRŮCHODKÁCH PRO DEFINITIVNÍ KABELY S PODLOŽENÍM OCELOVÝMI PŘÍPRAVKY
  - KOTEVNÍ NAPĚTÍ TYČE JE 515,0 MPa, KOTEVNÍ SÍLA 524,1 kN, DÉLKA PODRŽENÍ 1 MINUTA
- ULTRAVYSOKOHODNOTNÝ VLÁKNOBETON UHPFRC 161 MPa**  
**PŘEDPÍNAČÍ TYČE FREYSSIBAR**

OBOR	KATEDRA A PŘEDMĚT	JMÉNO STUDENTA		
SI - K	K133, Diplomová práce	Bc. Lukáš Kaprálek		
ROČNÍK	VYUČUJÍCÍ			
6.	Doc. Ing. Roman Šafář Ph.D.			
AKCE :	Návrh estakády z UHPFRC prefabrikovaných segmentů		FORMÁT	A2
			ŠKOLNÍ ROK	2020/2021
			MĚŘÍTKO	1:50, 1:100
OBSAH :	PŘEDPÍNAČÍ TYČE		Č. PŘÍLOHY.	4.2