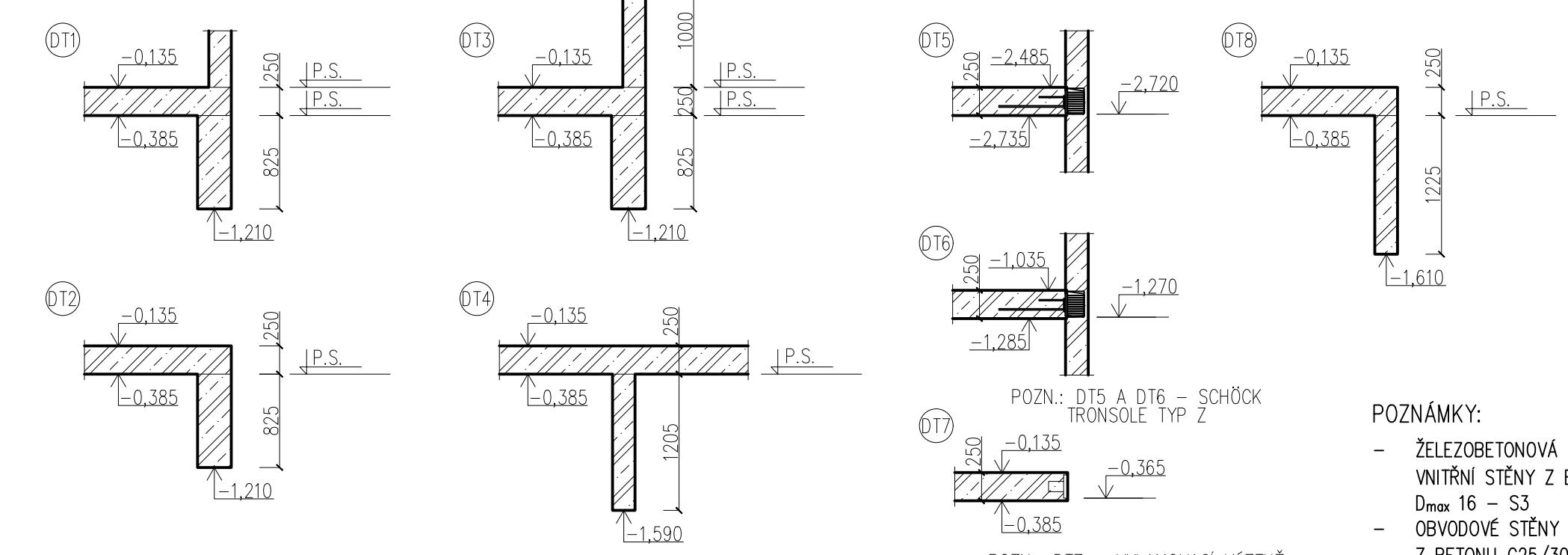
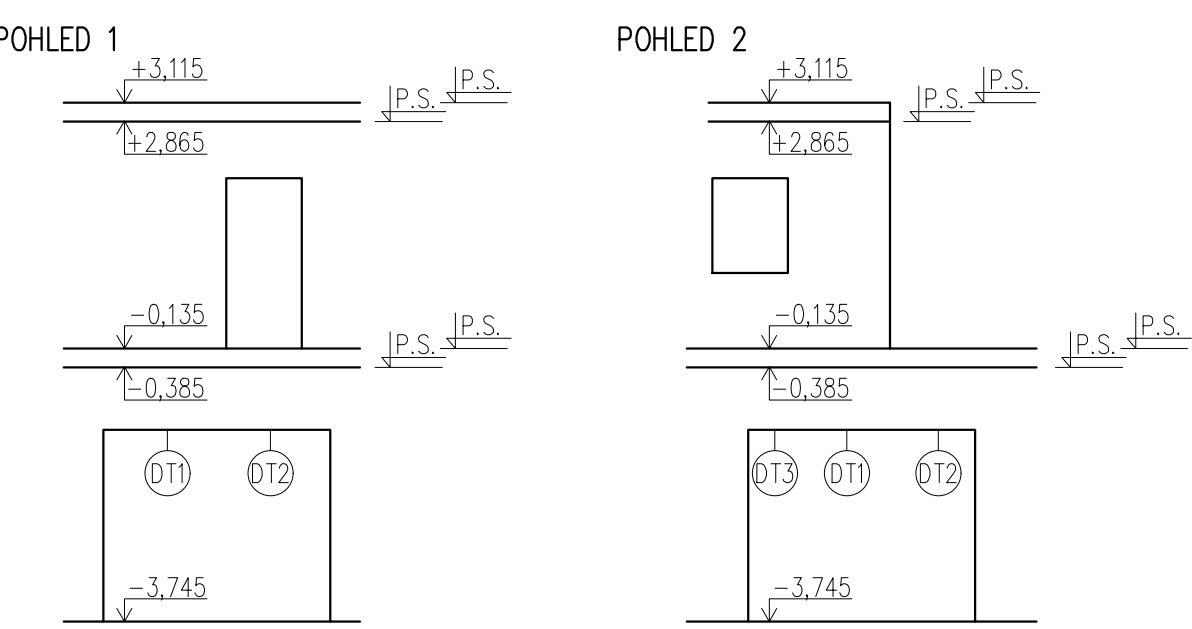


DETAILY M 1:50



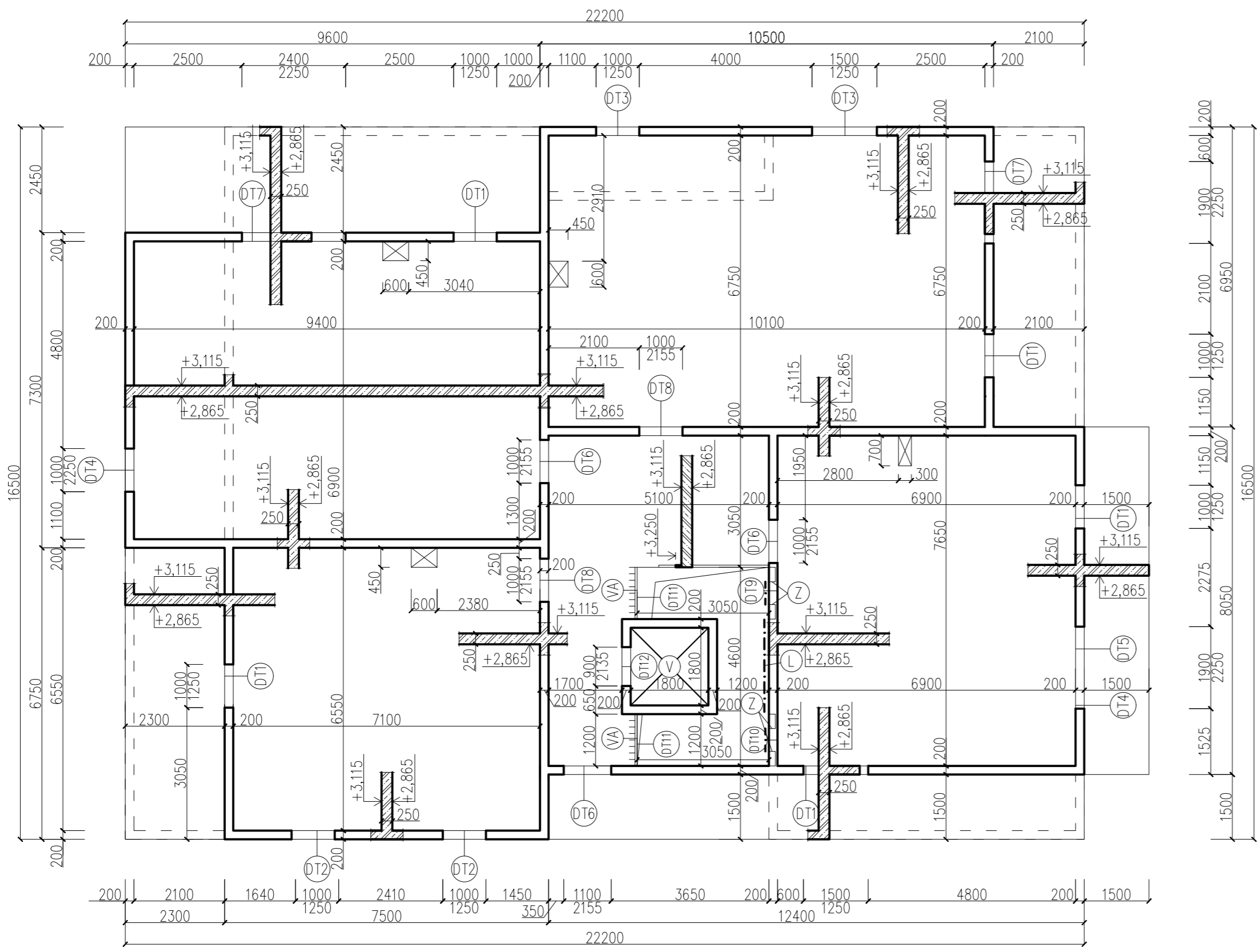
POHLED M 1:100



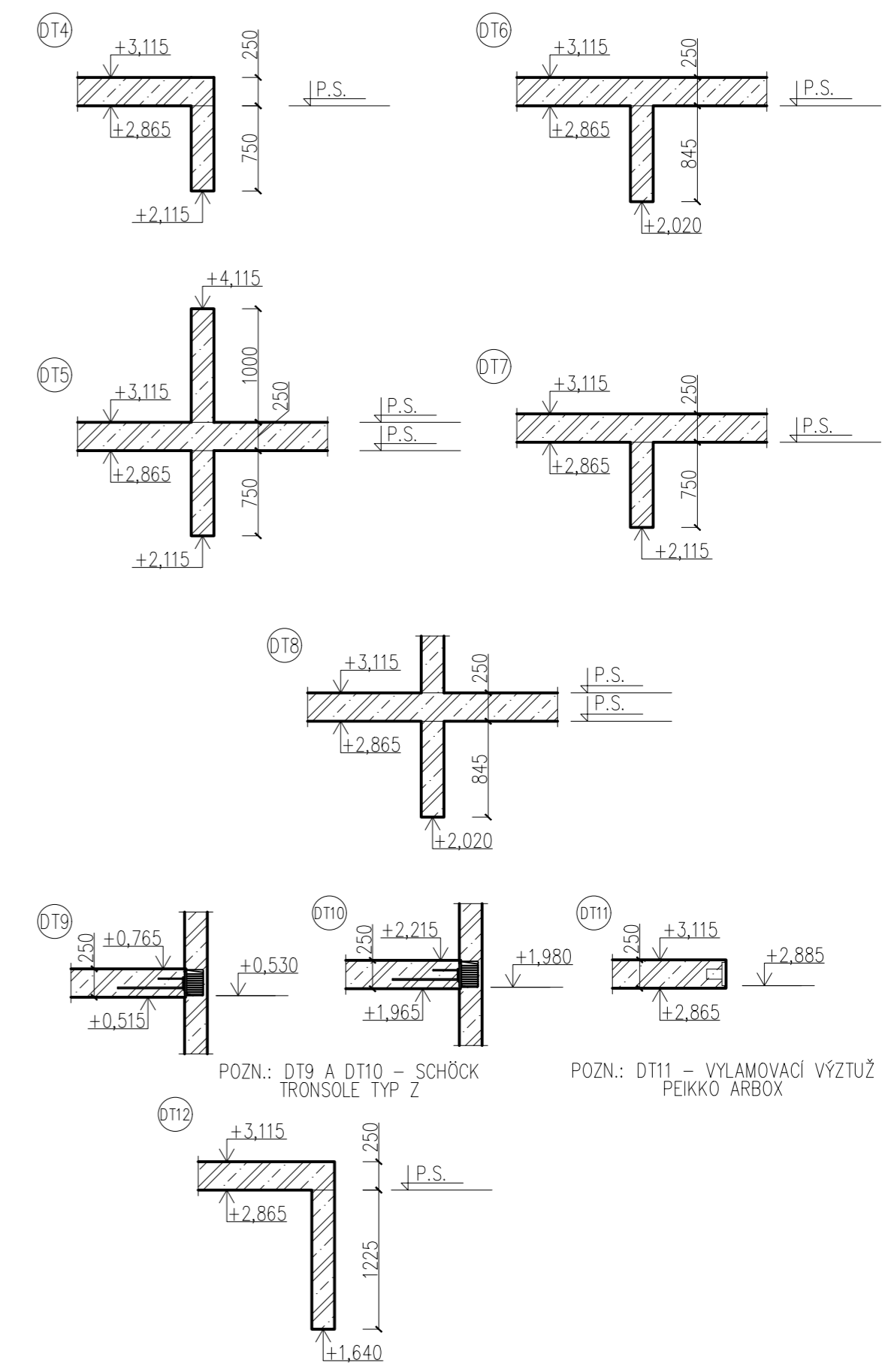
- POZN.: DT5 A DT6 – SCHÖCK TRONSOLE TYP Z
- POZN.: DT7 – VYLAMOVACÍ VÝZTUŽ PEIKKO ARBOX
- POZNÁMKY:
- ŽELEZOBETONOVÁ DESKA 1NP, TRÁMY, SLOUPY A VNITŘNÍ STĚNY Z BETONU C30/37 – XC1 – CI 0,2 –  $D_{max}$  16 – S3
  - OBVODOVÉ STĚNY 1PP (STĚNY KONSTRUKCE BÍLÉ VANY) Z BETONU C25/30 – XC2 – CI 0,2 –  $D_{max}$  16 – S3
  - KÓTOVÁNO V MLIMETRECH, VÝŠKOVÉ KÓTY V METRECH

- LEGENDA ZNAČEK
- (DTX) DETAILY
  - (Z) SCHÖCK TRONSOLE TYP Z
  - (L) SCHÖCK TRONSOLE TYP L
  - (VA) VYLAMOVACÍ VÝZTUŽ PEIKKO ARBOX A-10-150-205, VÝŠKA LIŠTY 205, PROFIL KOTEVNÍCH TYČÍ Ø10
  - (V) VÝTAHOVÁ ŠACHTA
- LEGENDA MATERIÁLŮ
- ŽELEZOBETON
- OCEL B500B  
 BETON C25/30 – XC2 – CI 0,2 –  $D_{max}$  16 – S3, MAX PRŮSAK 35 mm  
 C30/37 – XC1 – CI 0,2 –  $D_{max}$  16 – S3  
 KRYTÍ 30 mm, 40 mm (obvodové stěny 1PP)
- OCEL dle ČSN EN 10 080  
 BETON dle ČSN EN 206 + A1  
 PRŮSAK dle ČSN EN 12390-8  
 PROVEDENÍ dle ČSN 13 670

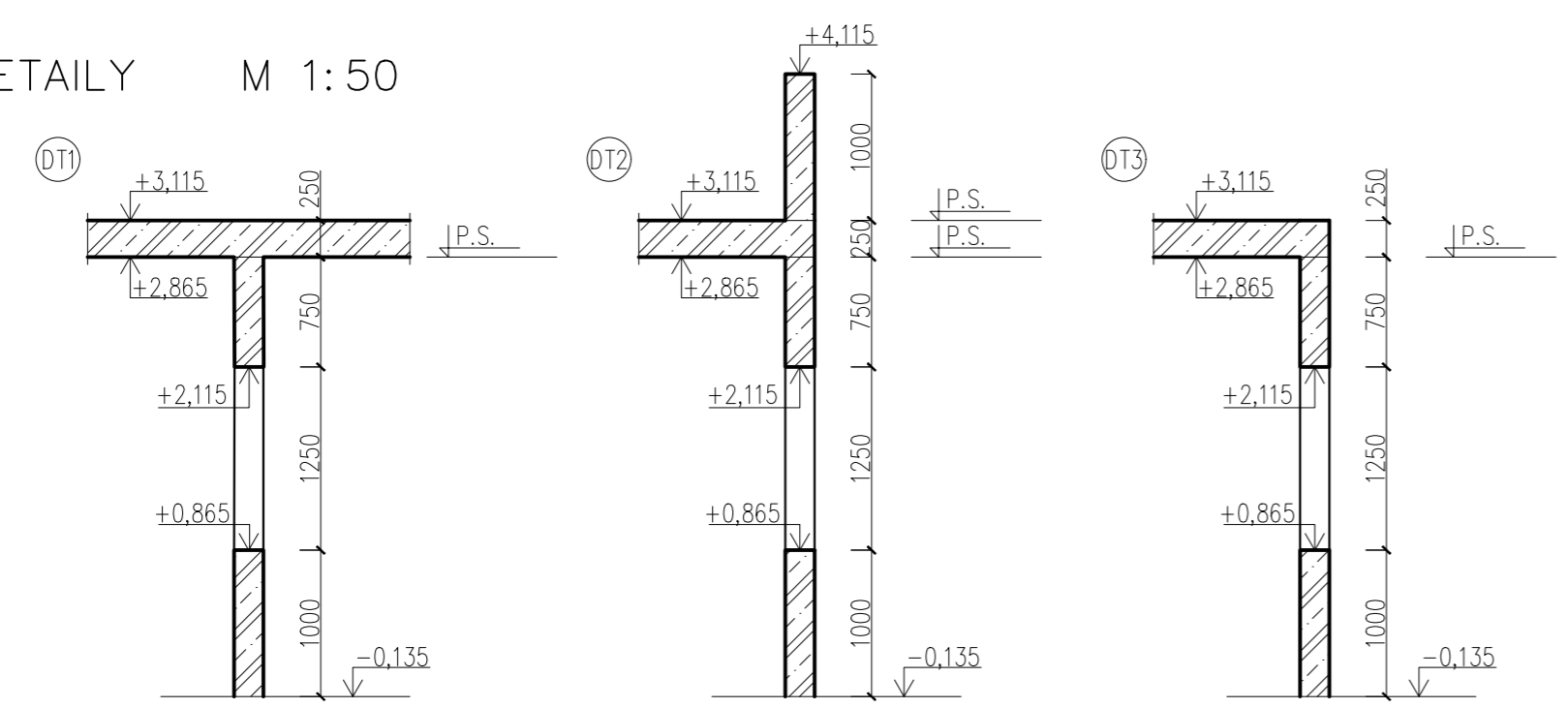
DIPLOMOVÁ PRÁCE			
OBOR SI-C	KATEDRA K133	JMÉNO STUDENTA Bc. Tereza Kučerová	
ROČNÍK II.	VYUČUJÍCÍ Ing. Hana Hanzlová, CSc.	NÁZEV PRÁCE: KONSTRUKČNÍ NÁVRH BÍLÉ VANY BYTOVÉHO DOMU, DOBRUŠKA	FORMÁT 6xA4 MĚŘÍTKO 1:100 DATUM 1/2021 Č. VÝKR. 1
NÁZEV VÝKRESU: SCHEMATICKÝ VÝKRES TVARU DESKY 1NP			



DETAILY M 1:50



DETAILY M 1:50



LEGENDA ZNAČEK

- (DTX) DETAILY
- (Z) SCHÖCK TRONSOLE TYP Z
- (L) SCHÖCK TRONSOLE TYP L
- (VA) VYLAMOVACÍ VÝZTUŽ PEIKKO ARBOX A-10-150-205, VÝŠKA LIŠTY 205, PROFIL KOTEVNÍCH TYČÍ Ø10
- (V) VÝTAHOVÁ ŠACHTA

LEGENDA MATERIÁLŮ

ŽELEZOBETON C30/37 - XC1 - Cl 0,2 - D<sub>max</sub> 16 - S3

POZNÁMKY:

- KÓTOVANO V MILIMETRECH, VÝŠKOVÉ KÓTY V METRECH

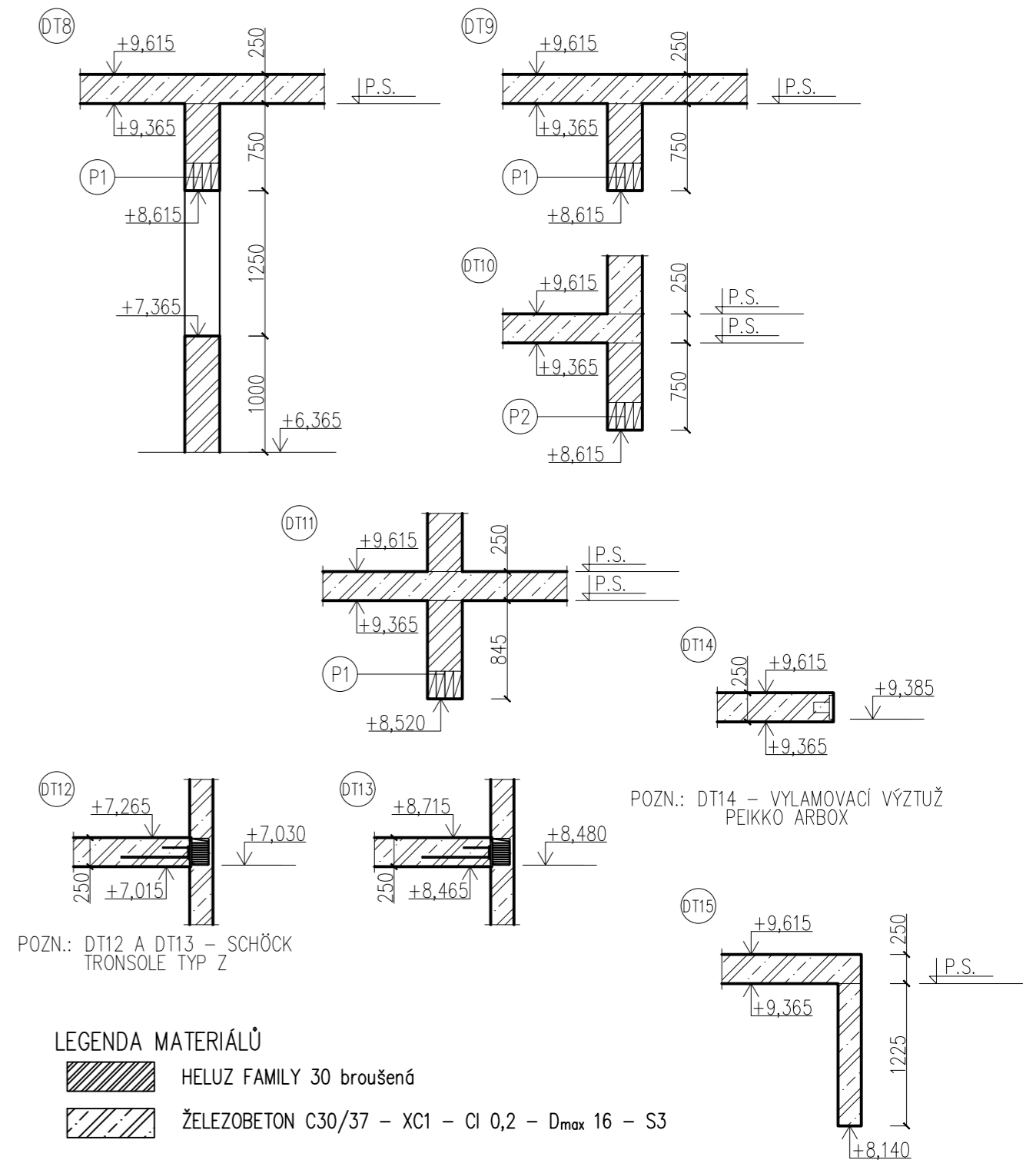
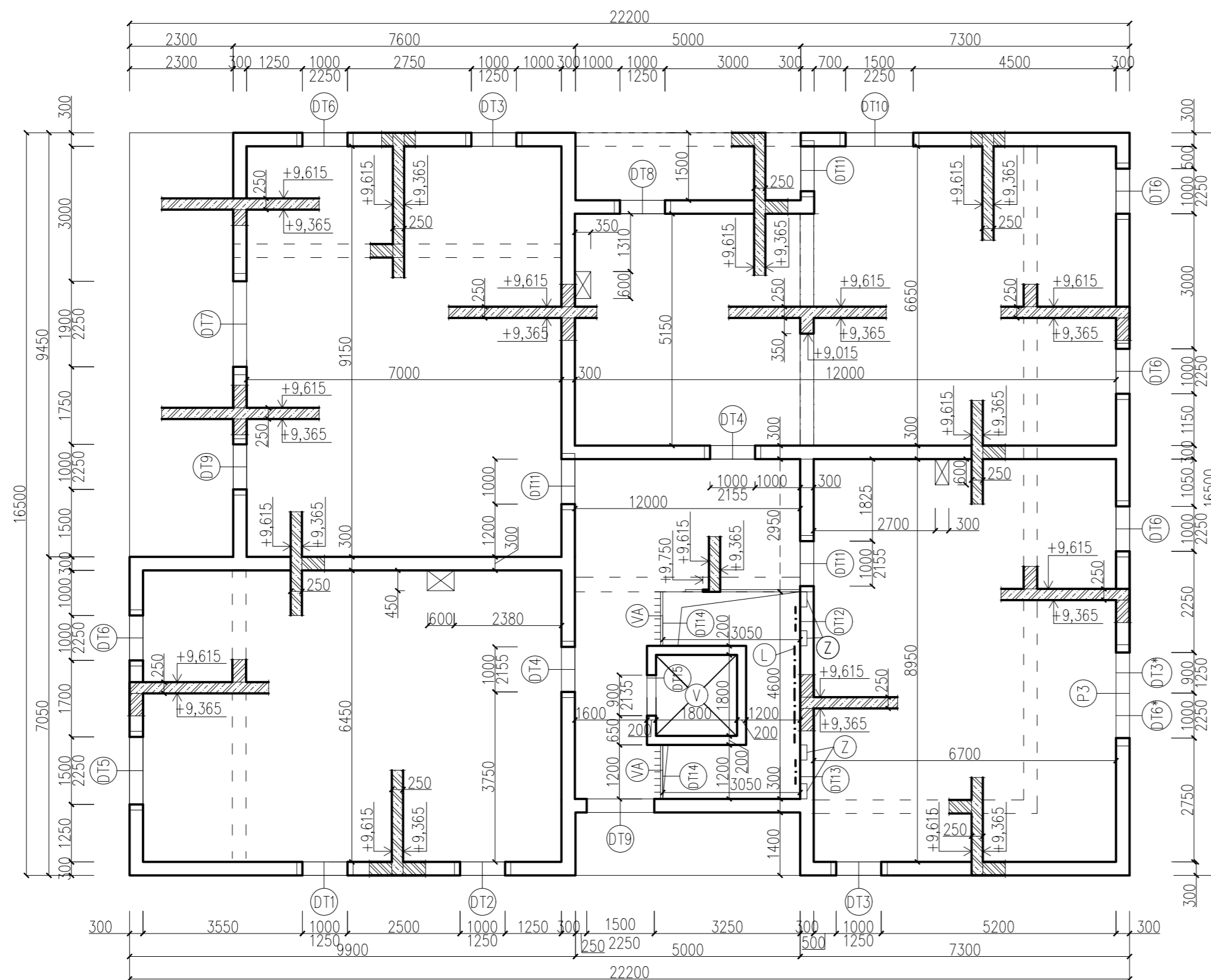
OCEL B500B  
 BETON C30/37 - XC1 - Cl 0,2 - D<sub>max</sub> 16 - S3  
 KRYTÍ 30 mm

OCEL dle ČSN EN 10 080  
 BETON dle ČSN EN 206 + A1  
 PROVEDENÍ dle ČSN 13 670

<b>DIPLOMOVÁ PRÁCE</b>			FAKULTA STAVEBNÍ ČVUT V PRAZE 	
OBOR	KATEDRA	JMÉNO STUDENTA		
SI-C	K133	Bc. Tereza Kučerová		
ROČNÍK	VYUČUJÍCÍ			
	Ing. Hana Hanzlová, CSc.			
NÁZEV PRÁCE:			FORMÁT	A2
KONSTRUKČNÍ NÁVRH BÍLÉ VANY BYTOVÉHO DOMU, DOBRUŠKA			MĚŘÍTKO	1:100
			DATUM	1/2021
NÁZEV VÝKRESU:			Č. VÝKR.	2
SCHEMATICKÝ VÝKRES TVARU DESKY 2NP				

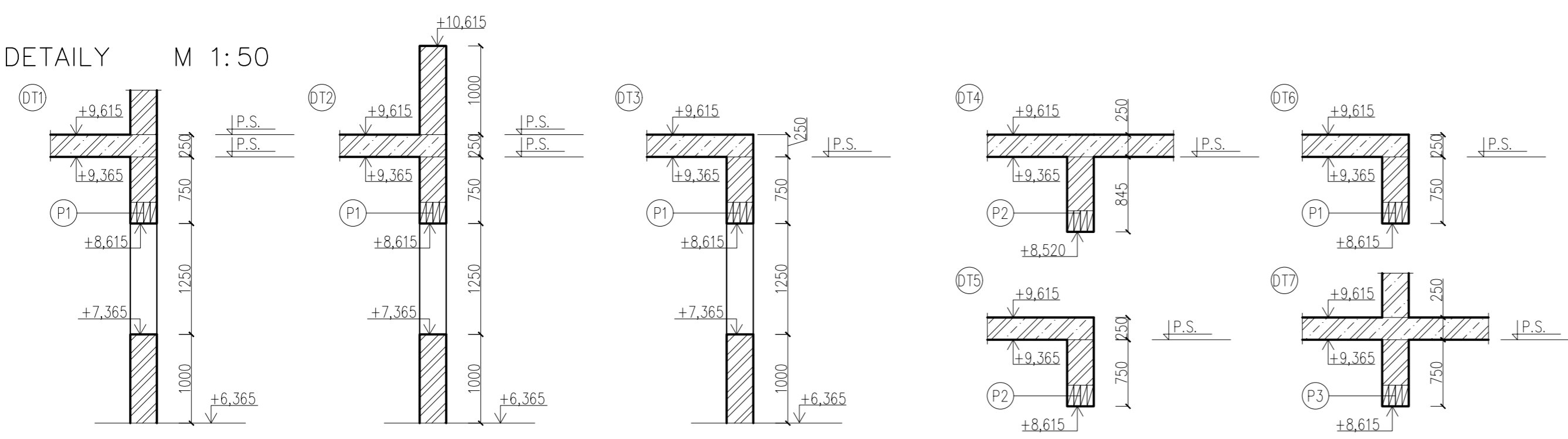


DETAILY M 1:50




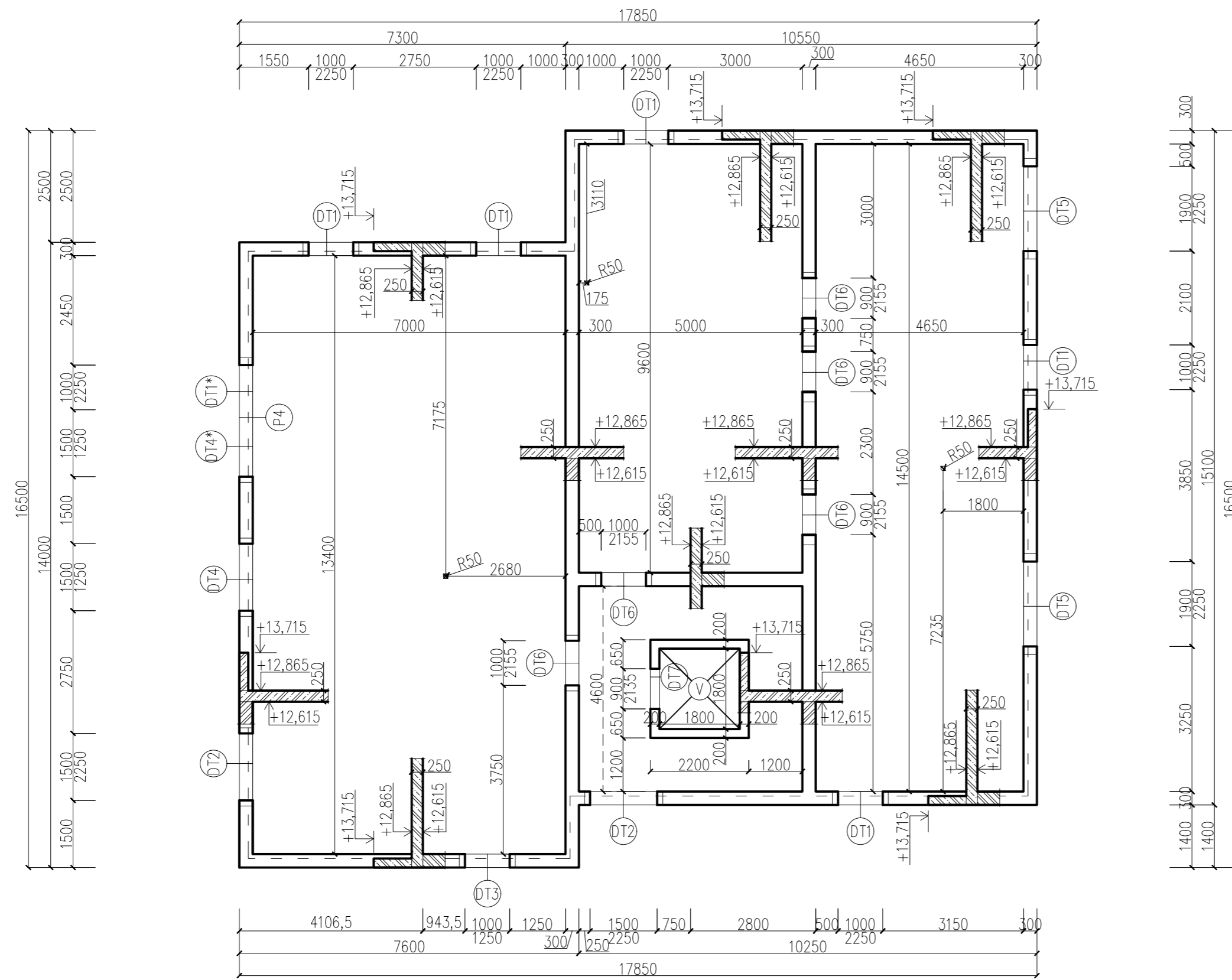
- POZN.: DT12 A DT13 – SCHÖCK TRONSOLE TYP Z
- POZN.: DT14 – VYLAMOVACÍ VÝZTUŽ PEIKKO ARBOX
- LEGENDA MATERIÁLŮ
- HELUZ FAMILY 30 broušený
  - ŽELEZOBETON C30/37 – XC1 – CI 0,2 – D<sub>max</sub> 16 – S3
- LEGENDA ZNAČEK
- (DTX) DETAILS
  - (Z) SCHÖCK TRONSOLE TYP Z
  - (L) SCHÖCK TRONSOLE TYP L
  - (PX) PŘEKLADY
  - (VA) VYLAMOVACÍ VÝZTUŽ PEIKKO ARBOX A-10-150-205, VÝŠKA LIŠTY 205, PROFIL KOTEVNÍCH TYČÍ Ø10
  - (V) VÝTAHOVÁ ŠACHTA
- VÝPIS PŘEKLADŮ
- (P1) PŘEKLAD HELUZ 23,8 b – 125, 64x
  - (P2) PŘEKLAD HELUZ 23,8 b – 175, 12x
  - (P3) PŘEKLAD HELUZ 23,8 b – 225, 8x

DETAILY M 1:50

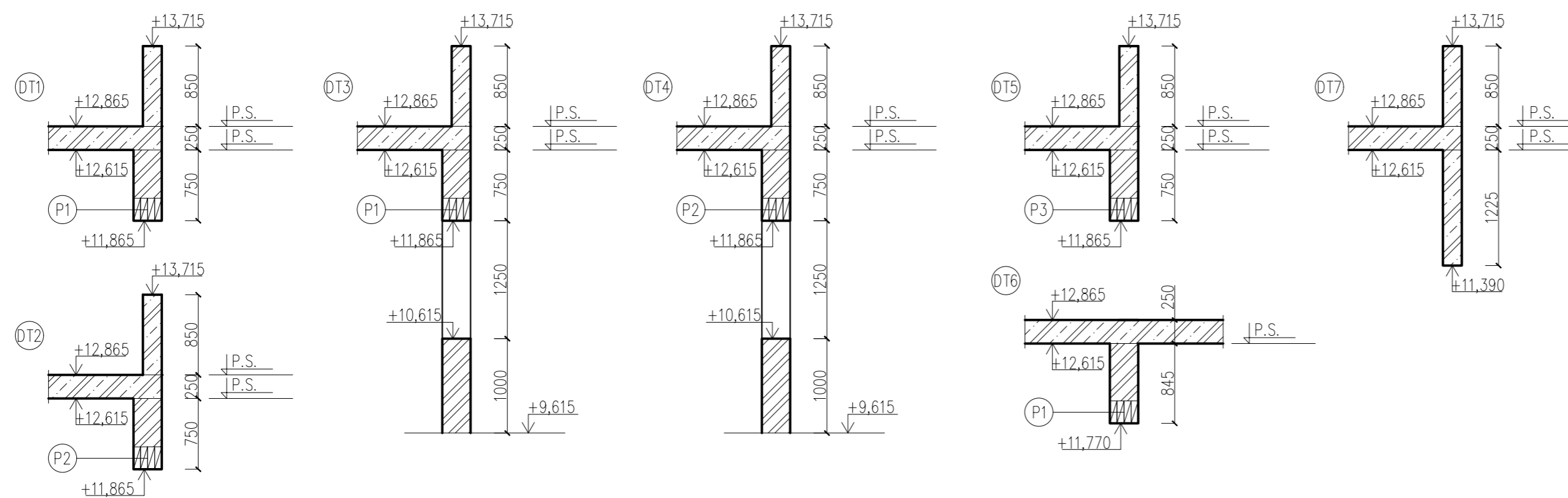


- POZNÁMKY:
- KÓTOVANO V MILIMETRECH, VÝŠKOVÉ KÓTY V METRECH
  - DETAIL OZNAČENÝ DTX\* – ZMĚNA – PŘEKLAD P3 – HELUZ 23,8 b – 225
- OCEL B500B  
 BETON C30/37 – XC1 – CI 0,2 – D<sub>max</sub> 16 – S3  
 KRYTÍ 30 mm
- OCEL dle ČSN EN 10 080  
 BETON dle ČSN EN 206 + A1  
 PROVEDENÍ dle ČSN 13 670

<b>DIPLOMOVÁ PRÁCE</b>			FAKULTA STAVEBNÍ ČVUT V PRAZE 
OBOR	KATEDRA	JMÉNO STUDENTA	
SI-C	K133	Bc. Tereza Kučerová	
ROČNÍK	VYUČUJÍCÍ	Ing. Hana Hanzlová, CSc.	
NÁZEV PRÁCE:			FORMÁT
KONSTRUKČNÍ NÁVRH BÍLÉ VANY BYTOVÉHO DOMU, DOBRUŠKA			A2
			MĚŘÍTKO
NÁZEV VÝKRESU:			1:100
			DATUM
SCHEMATICKÝ VÝKRES TVARU DESKY 4NP			Č. VÝKR.
			4



DETAILY M 1:50



LEGENDA MATERIÁLŮ

- HELUZ FAMILY 30 broušená
- ŽELEZOBETON C30/37 - XC1 - Cl 0,2 - D<sub>max</sub> 16 - S3

LEGENDA ZNAČEK

- (DTX) DETAILY
- (Z) SCHÖCK TRONSOLE TYP Z
- (PX) PŘEKLADY
- (V) VÝTAHOVÁ ŠACHTA

VÝPIS PŘEKLADŮ

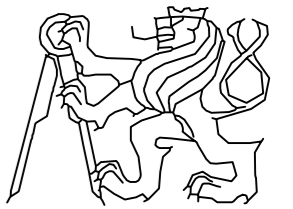
- (P1) PŘEKLAD HELUZ 23,8 b - 125, 44x
- (P2) PŘEKLAD HELUZ 23,8 b - 175, 12x
- (P3) PŘEKLAD HELUZ 23,8 b - 225, 8x
- (P4) PŘEKLAD HELUZ 23,8 b - 275, 4x

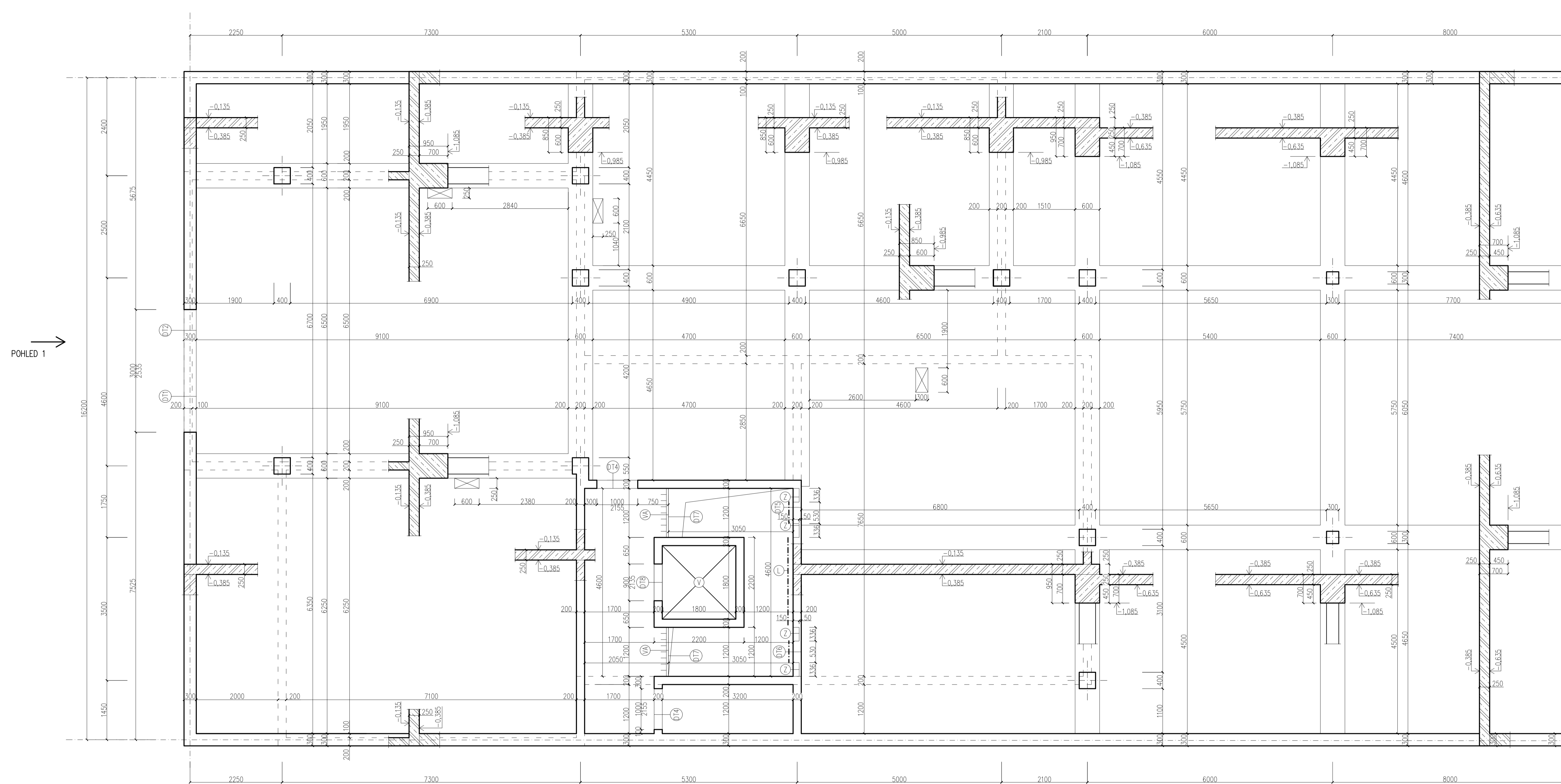
POZNÁMKY:

- KÓTOVÁNO V MILIMETRECH, VÝŠKOVÉ KÓTY V METRECH

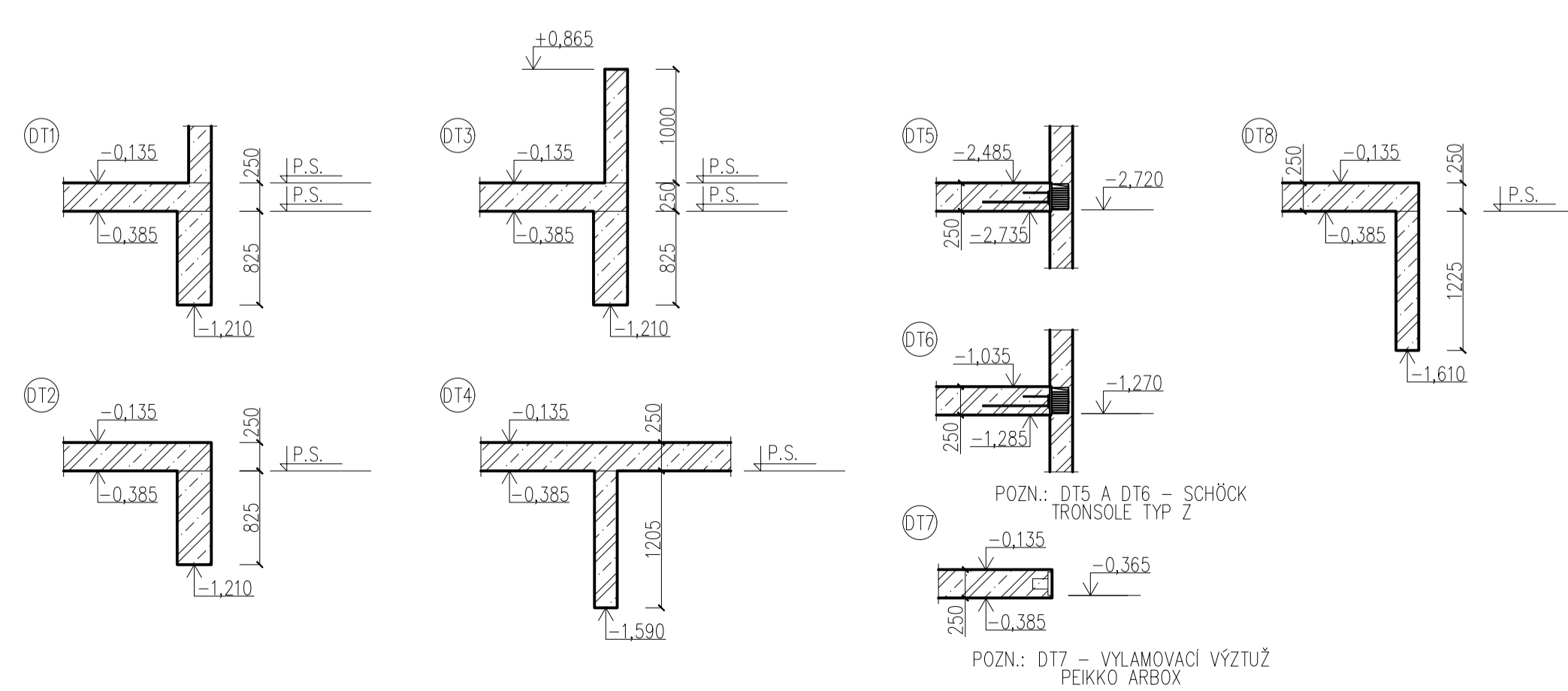
OCEL B500B  
 BETON C30/37 - XC1 - Cl 0,2 - D<sub>max</sub> 16 - S3  
 KRYTÍ 30 mm

OCEL dle ČSN EN 10 080  
 BETON dle ČSN EN 206 + A1  
 PROVEDENÍ dle ČSN 13 670

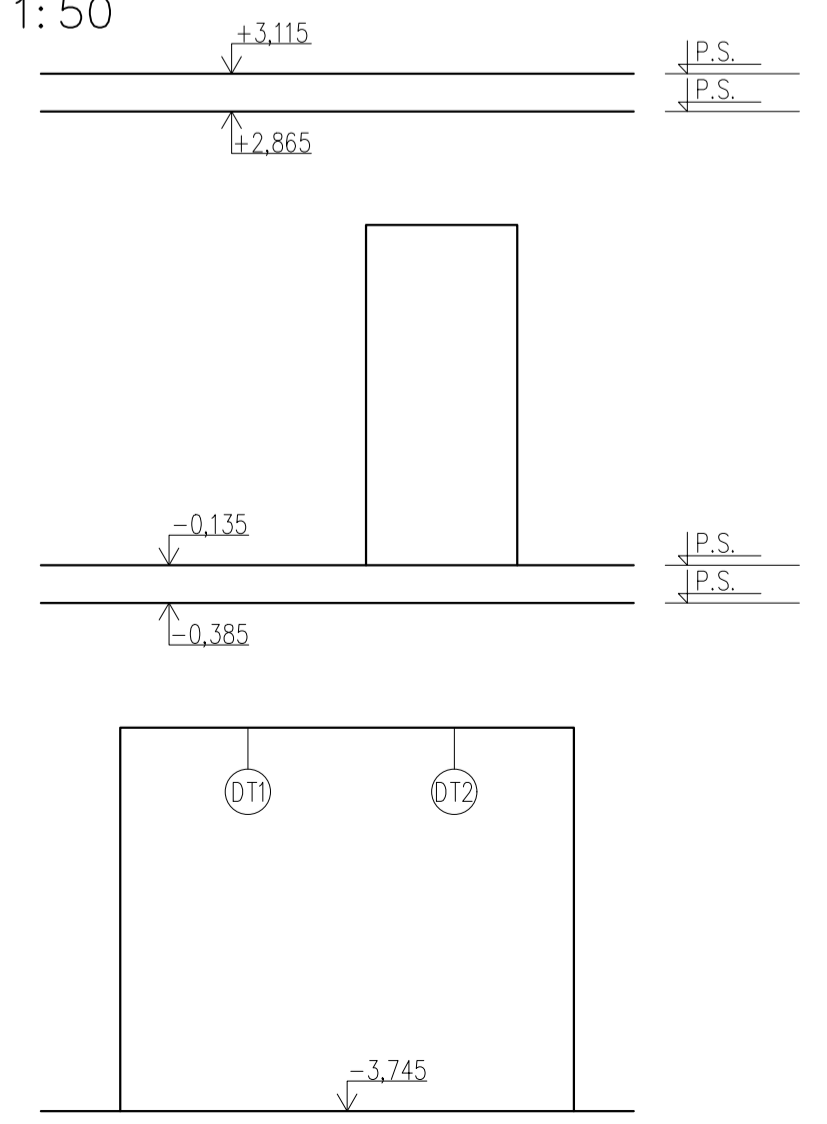
DIPLOMOVÁ PRÁCE			FAKULTA STAVEBNÍ ČVUT V PRAZE
OBOR	KATEDRA	JMÉNO STUDENTA	
SI-C	K133	Bc. Tereza Kučerová	
ROČNÍK	VYUČUJÍCÍ		
II.	Ing. Hana Hanzlová, CSc.		
NÁZEV PRÁCE:			
KONSTRUKČNÍ NÁVRH BÍLÉ VANY BYTOVÉHO DOMU, DOBRUŠKA			
NÁZEV VÝKRESU:			FORMÁT
SCHEMATICKÝ VÝKRES TVARU STŘEŠNÍ DESKY			A2
			MĚŘITKO
			1:100
			DATUM
			1/2021
			Č. VÝKR.
			5



DETAILY M 1:50



POHLED M 1:50



LEGENDA MATERIÁLŮ

ŽELEZOBETON

POZNÁMKY:

- ŽELEZOBETONOVÁ DESKA 1NP, TRÁMY, SLOUPY A VNITŘNÍ STĚNY Z BETONU C30/37 - XC1 - CI 0,2 - D<sub>max</sub> 16 - S3
- OBVODOVÉ STĚNY 1PP (STĚNY KONSTRUKCE BÍLÉ VANY) Z BETONU C25/30 - XC2 - CI 0,2 - D<sub>max</sub> 16 - S3
- KÓTOVANO V MILIMETRECH, VÝŠKOVÉ KÓTY V METRECH

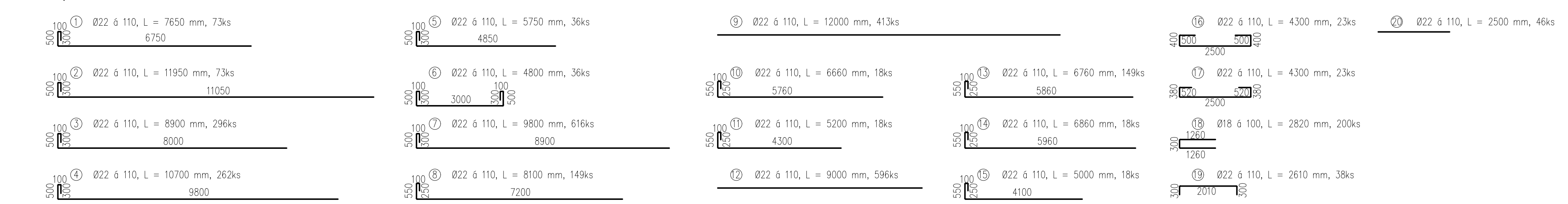
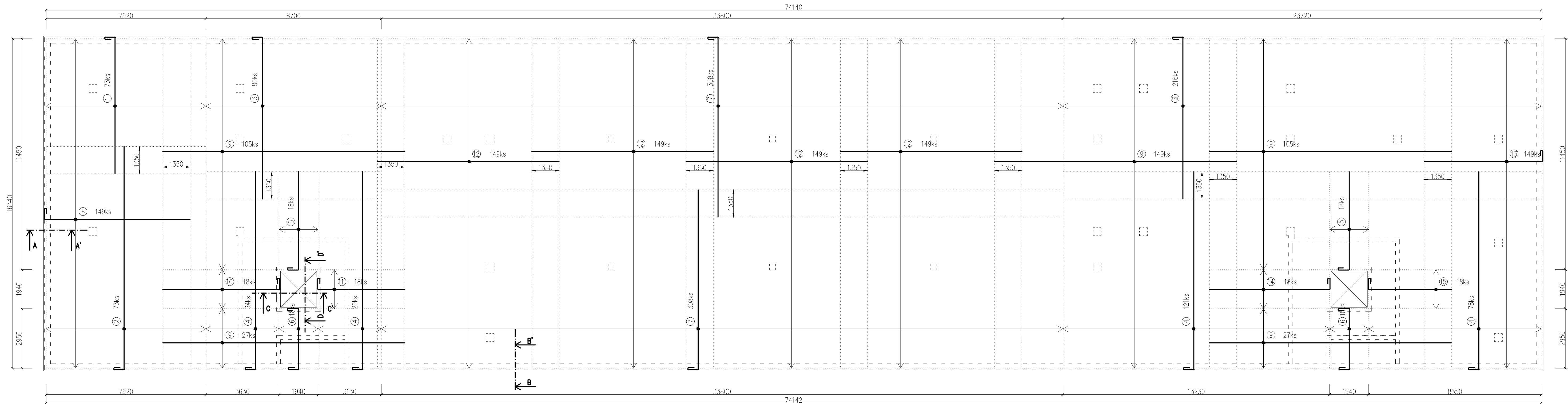
LEGENDA ZNAČEK

- DETAILY
- SCHÖCK TRONSOLE TYP Z
- SCHÖCK TRONSOLE TYP L
- VYLAMOVACÍ VÝZTUŽ PEIKKO ARBOX A-10-150-205, VÝŠKA LIŠTY 205, PROFIL KOTEVŇICH TYČÍ Ø10
- VÝTAHOVÁ ŠACHTA

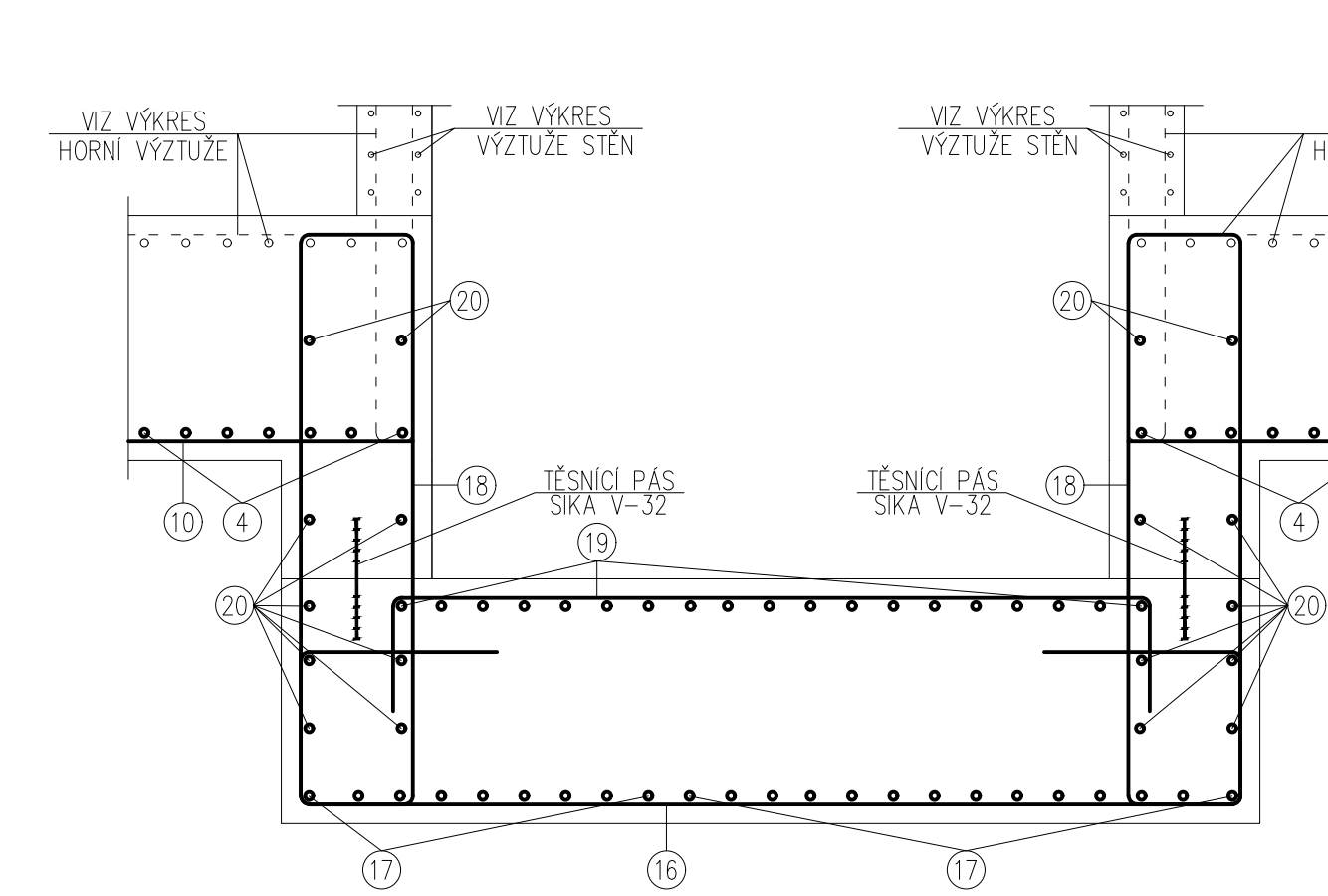
OCEL B500B  
 BETON C25/30 - XC2 - CI 0,2 - D<sub>max</sub> 16 - S3, MAX PRŮSAK 35 mm  
 C30/37 - XC1 - CI 0,2 - D<sub>max</sub> 16 - S3  
 KRYTÍ 30 mm, 40 mm (obvodové stěny 1PP)

<b>DIPLOMOVÁ PRÁCE</b>			
OBOR	KATEDRA	JMÉNO STUDENTA	
SI-C	K133	Bc. Tereza Kučerová	
ROČNÍK	VYUČUJÍCÍ	Ing. Hana Hanzlová, CSc.	
NÁZEV PRÁCE:			
<b>KONSTRUKČNÍ NÁVRH BÍLÉ VANY BYTOVÉHO DOMU, DOBRUŠKA</b>			
NÁZEV VÝKRESU:			
VÝKRES TVARU VYBRANÉ ČÁSTI DESKY 1PP (TEMĚŘ PROVÁDĚCÍ)			
FORMÁT	A1		
MĚŘÍTKO	1:50		
DATUM	1/2021		
Č. VÝKR.	6		

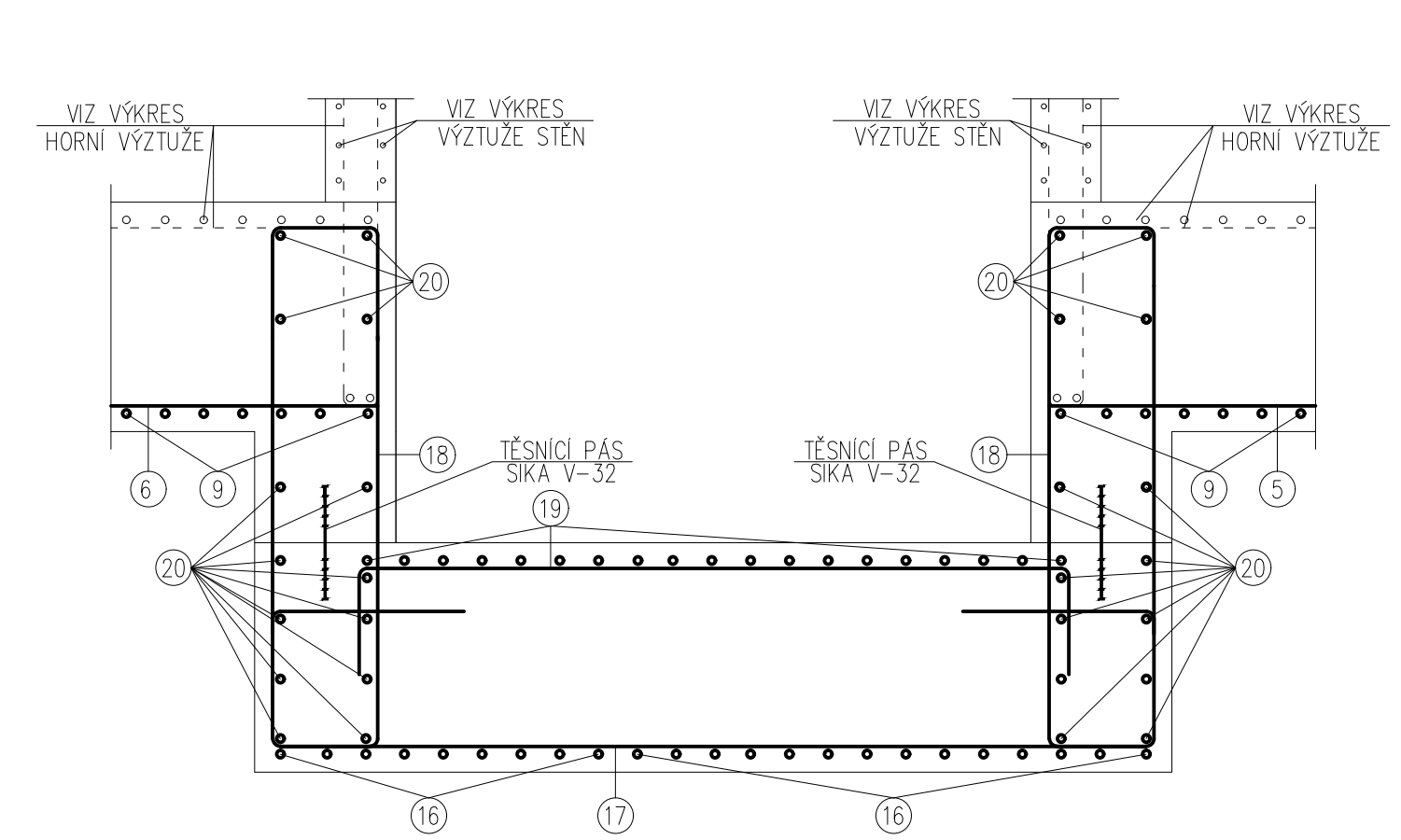
OCEL dle ČSN EN 10 080  
 BETON dle ČSN EN 206 + A1  
 PRŮSAK dle ČSN EN 12390-8  
 PROVEDENÍ dle ČSN 13 670



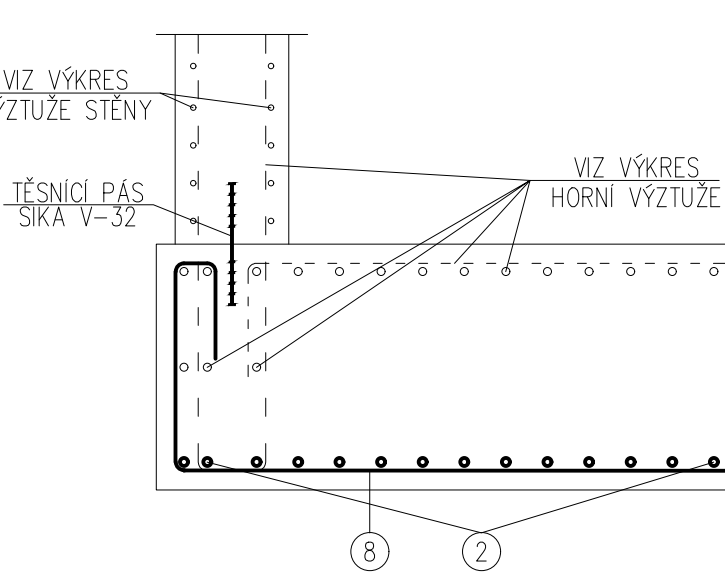
SCHEMATICKÝ DETAIL VYZTUŽENÍ VÝTAHOVÉ ŠACHTY  
ŘEZ C-C'  
M 1:20



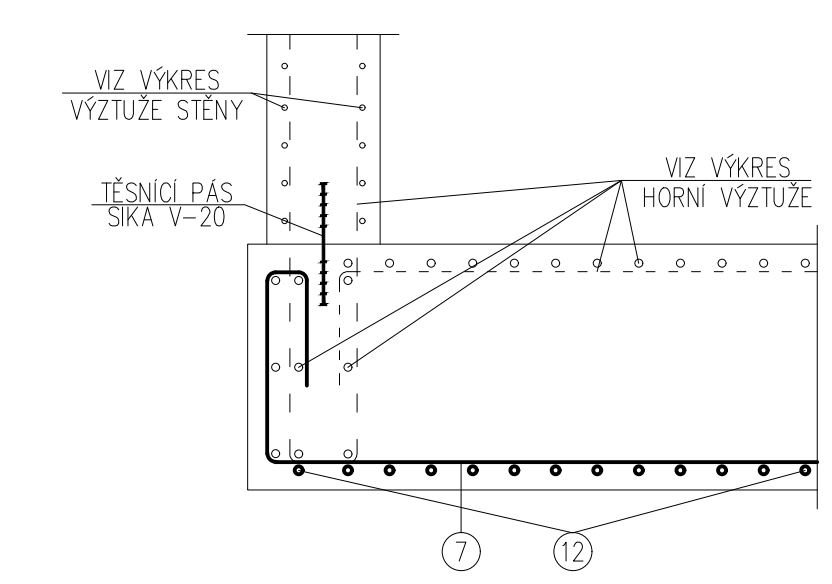
ŘEZ D-D'  
M 1:20



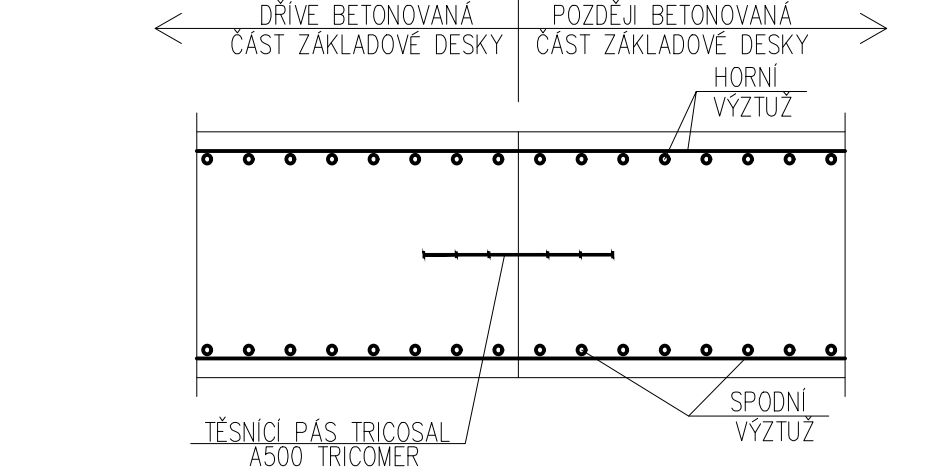
DETAIL NAPOJENÍ ZÁKLADOVÉ DESKY A OBVODOVÉ STĚNY  
ŘEZ A-A'  
M 1:20



ŘEZ B-B'  
M 1:20



DETAIL PRACOVNÍ SPÁRY V ZÁKLADOVÉ DESCE  
M 1:20



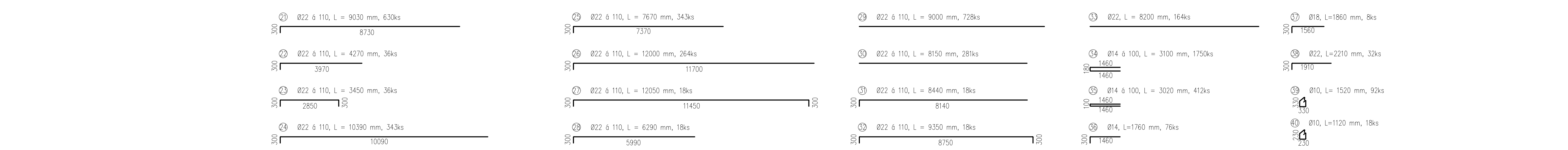
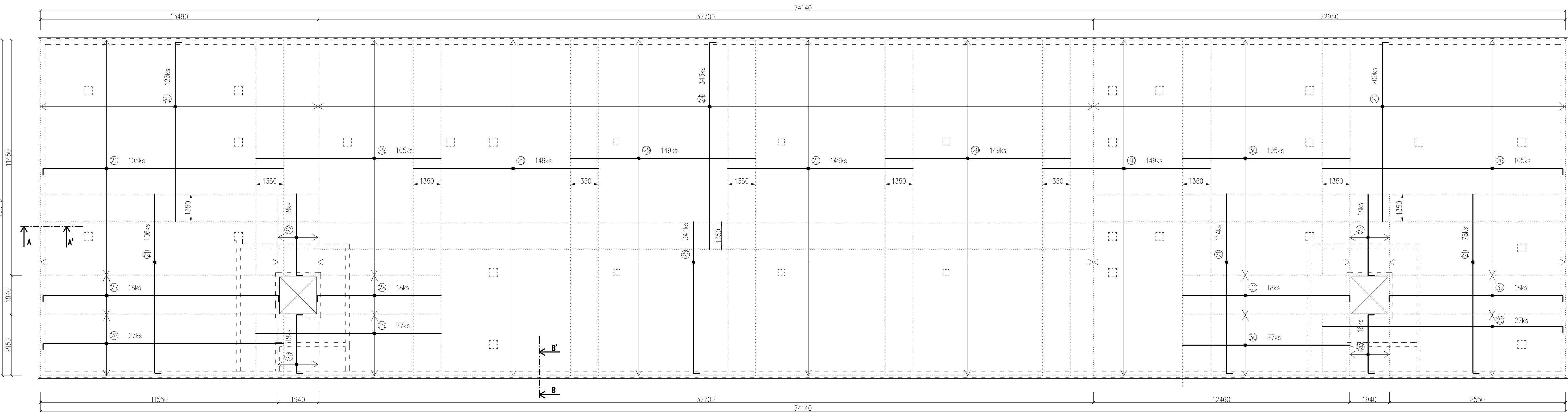
TABULKA VÝZTUŽE					
položka	profil	délka [m]	kusy	délka celkem	
				Ø22	Ø18
1	22	7,65	73	558,5	
2	22	11,95	73	872,4	
3	22	8,90	296	2634,4	
4	22	10,70	262	2803,4	
5	22	5,75	36	207,0	
6	22	4,80	36	172,8	
7	22	9,80	616	6036,8	
8	22	8,10	149	1206,9	
9	22	12,00	413	4956,0	
10	22	6,66	18	119,9	
11	22	5,20	18	93,6	
12	22	9,00	596	5364,0	
13	22	6,76	149	1007,2	
14	22	6,86	18	123,5	
15	22	5,00	18	90,0	
16	22	4,30	23	98,9	
17	22	4,30	23	98,9	
18	18	2,82	200	564,0	
19	22	2,61	38	99,2	
20	22	2,50	46	115,0	
DÉLKA CELKEM [m]				26658,3	564,0
HMOTNOST [kg/m]				2,984	1,998
HMOTNOST VÝZTUŽE [kg]				79548,3	1126,87
HMOTNOST VÝZTUŽE CELKEM [kg]				80675,2	

- POZNÁMKY:
- MAXIMÁLNÍ DÉLKA JEDNOHO PRACOVNÍHO ZÁBERU JE 37,5 m
  - PŘED BETONÁŽÍ OSADIT KONSTRUKČNÍ PRVKY A VÝZTUŽ NAVAŽUJÍCÍCH KONSTRUKCÍ
  - PŘED BETONÁŽÍ OSADIT PRVKY, KTERÉ SE VKLADAJÍ DO BEDNĚNÍ – TĚSNIČÍ PRVKY, VYLAMOVACÍ LIŠTY
  - VÝZTUŽ V MÍSTĚ OTVORŮ PŘERUŠIT A OLEMOVAT OTVOR VÝZTUŽÍ
  - VÝZTUŽ KÓTOVÁNA NA OSU
  - KÓTOVÁNÍ V MILIMETRECH

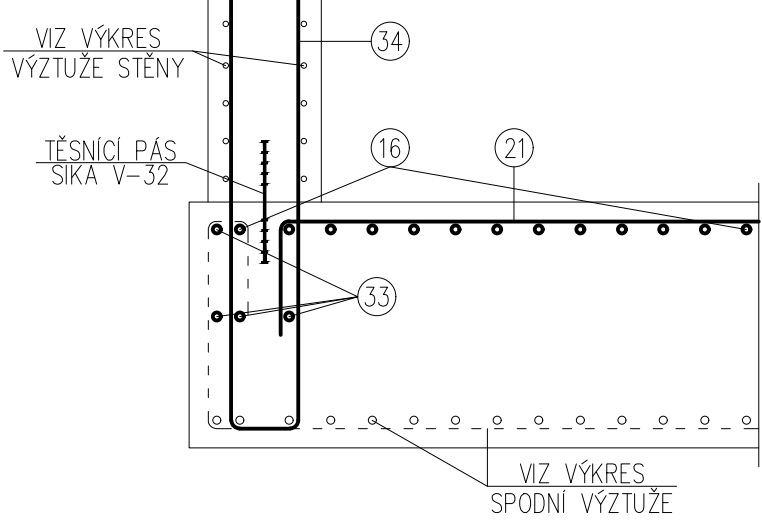
OCEL B500B  
 BETON C25/30 – XC2 – Cl 0,2 – D<sub>max</sub> 16 – S3, MAX PRŮSAK 35 mm  
 KRYTÍ 40 mm

OCEL dle ČSN EN 10 080  
 BETON dle ČSN EN 206 + A1  
 PRŮSAK dle ČSN EN 12390-8  
 PROVEDENÍ dle ČSN 13 670

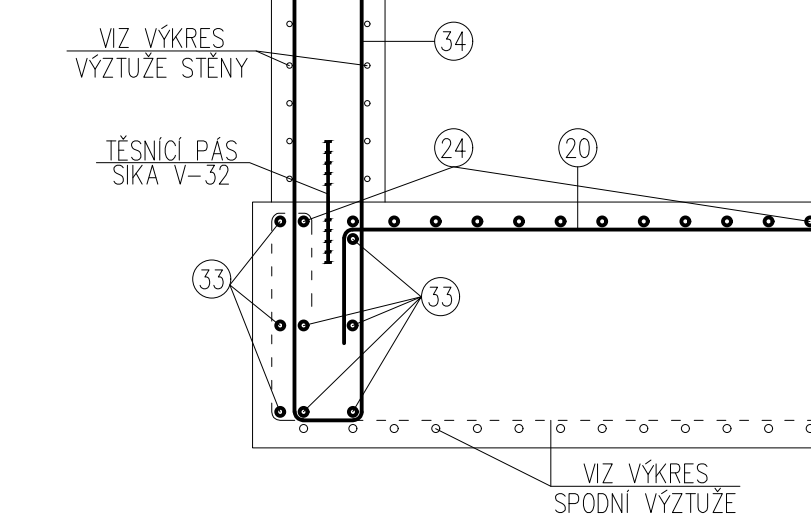
DIPLOMOVÁ PRÁCE			FAKULTA STAVEBNÍ ČVUT V PRAZE
OBOR	KATEDRA	JMÉNO STUDENTA	
SI-C	K133	Bc. Tereza Kučerová	
ROČNÍK	VYUČUJÍCÍ		
II.	Ing. Hana Hanzlová, CSc.		
NÁZEV PRÁCE:			
KONSTRUKČNÍ NÁVRH BÍLÉ VANY BYTOVÉHO DOMU, DOBRUŠKA			
NÁZEV VÝKRESU:			
VÝKRES VÝZTUŽE ZÁKLADOVÉ DESKY – SPODNÍ VÝZTUŽ			
FORMÁT	7x A4		
MĚŘÍTKO	1:100		
DATUM	1/2021		
Č. VÝKR.	7		



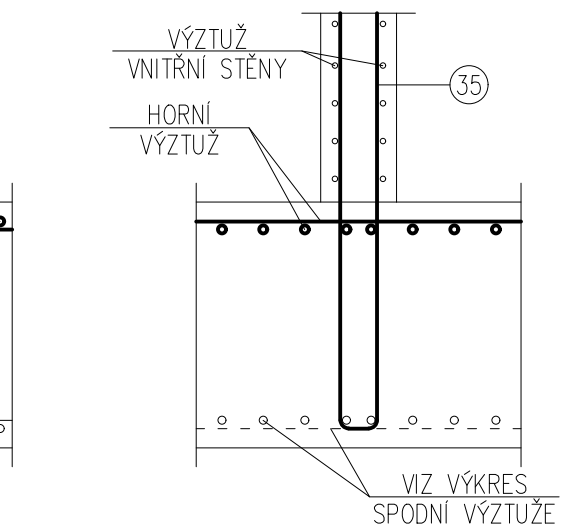
DETAIL NAPOJENÍ ZÁKLADOVÉ DESKY A OBVODOVÉ STĚNY  
REZ A-A'  
M 1:20



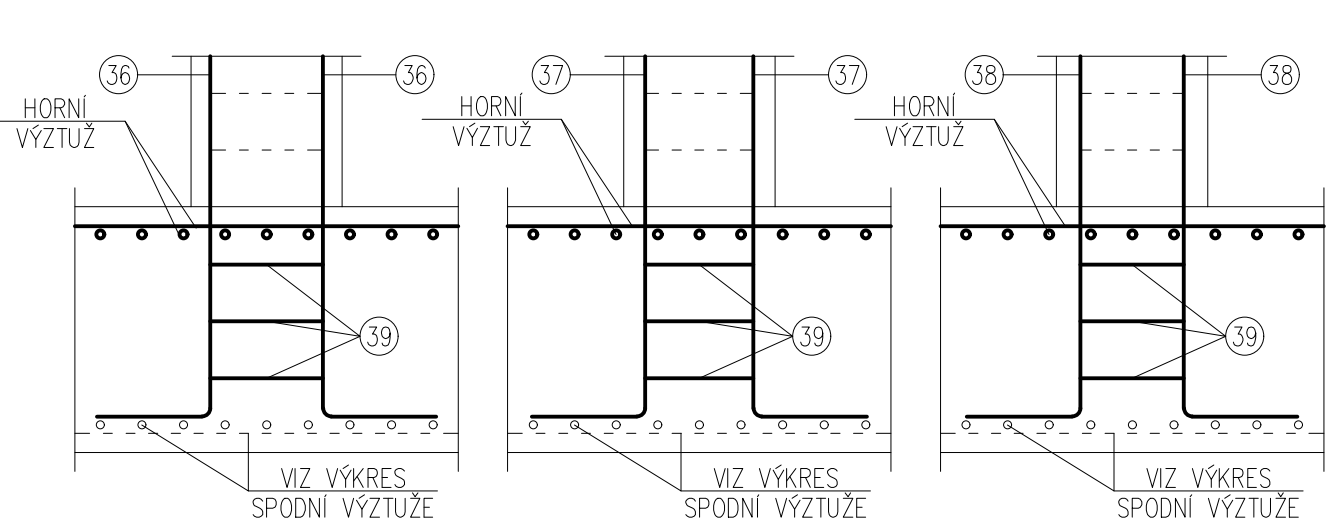
DETAIL NAPOJENÍ ZD A OBVODOVÉ STĚNY  
REZ B-B'  
M 1:20



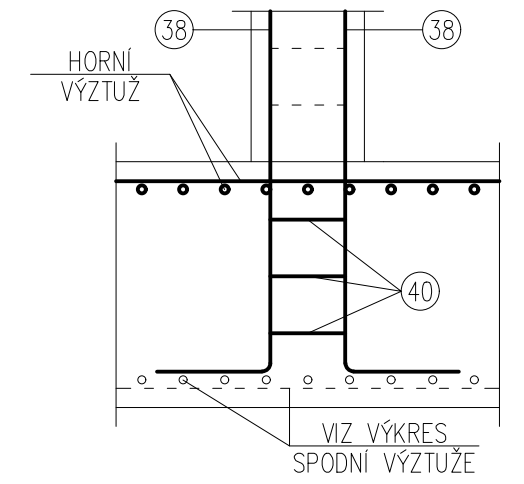
DETAIL NAPOJENÍ ZD A VNITŘNÍ STĚNY  
M 1:20



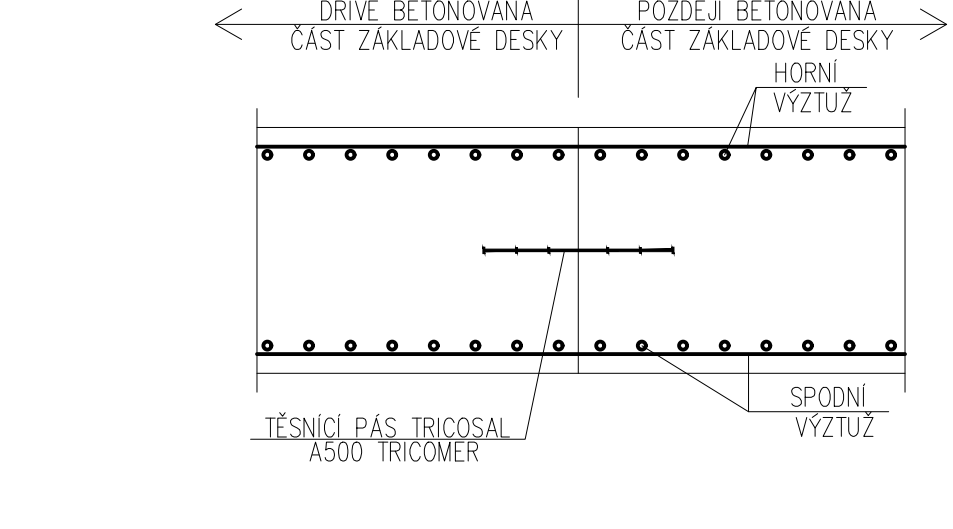
DETAIL NAPOJENÍ ZD A SLOUPŮ POD HORNÍ STAVBOU  
M 1:20



DETAIL NAPOJENÍ ZD A SLOUPŮ MIMO HORNÍ STAVBOU  
M 1:20



DETAIL PRACOVNÍ SPÁRY V ZÁKLADOVÉ DESCE  
M 1:20



- POZNÁMKY:
- MAXIMÁLNÍ DÉLKA JEDNOHO PRACOVNÍHO ZÁBĚRU JE 37,5 m
  - PŘED BETONÁŽÍ OSADIT KONSTRUKČNÍ PRVKY A VÝZTUŽ NAVAŽUJÍCÍCH KONSTRUKCÍ
  - PŘED BETONÁŽÍ OSADIT PRVKY, KTERÉ SE VKLÁDAJÍ DO BEDNĚŽÍ – TĚSNIČNÍ PRVKY, VYLAMOVACÍ LIŠTY
  - VÝZTUŽ V MÍSTĚ OTVORŮ PŘERUŠIT A OLEMOVAT OTVOR VÝZTUŽI
  - KÓTOVÁNĚ KÓTOVÁNA NA OSU
  - KÓTOVÁNĚ V MILIMETRECH

OCEL B500B  
BETON C25/30 – XC2 – Cl 0,2 – Dmax 16 – S3, MAX PRŮSAK 35 mm  
KRYTÍ 40 mm

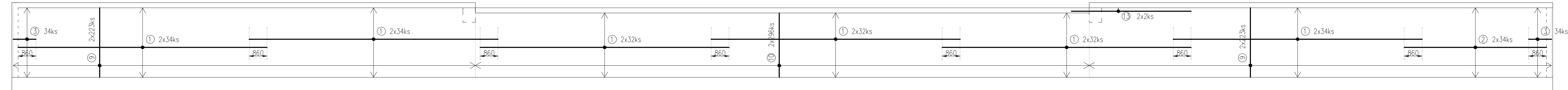
OCEL dle ČSN EN 10 080  
BETON dle ČSN EN 206 + A1  
PRŮSAK dle ČSN EN 12390-8  
PROVEDENÍ dle ČSN 13 670

<b>DIPLOMOVÁ PRÁCE</b>		<b>FAKULTA STAVEBNÍ ČVUT V PRAZE</b> 
OBOR SI-C	KATEDRA K133	
ROČNÍK II.	VYUČUJÍCÍ Ing. Hana Hanzlová, CSc.	JMÉNO STUDENTA Bc. Tereza Kučerová
NÁZEV PRÁCE: KONSTRUKČNÍ NÁVRH BÍLÉ VANY BYTOVÉHO DOMU, DOBRUŠKA		FORMÁT 6xA4
NÁZEV VÝKRESU: VÝKRES VÝZTUŽE ZÁKLADOVÉ DESKY – HORNÍ VÝZTUŽ		MĚŘÍTKO 1:100
		DATUM 1/2021
		Č. VÝKR. 8

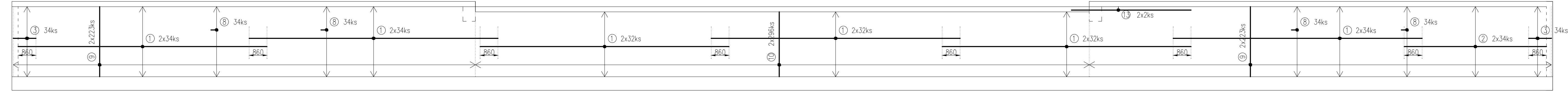
TABULKA VÝZTUŽE							
položka	profil	délka [m]	kusy	délka celkem			Ø22
				Ø10	Ø14	Ø18	
21	22	9,03	630				5688,9
22	22	4,27	36				153,7
23	22	3,45	36				124,2
24	22	10,39	343				3563,8
25	22	7,67	343				2630,8
26	22	12,00	264				3168,0
27	22	12,05	18				216,9
28	22	6,29	18				113,2
29	22	9,00	728				6552,0
30	22	8,15	281				2290,2
31	22	8,44	18				151,9
32	22	9,35	18				168,3
33	22	8,20	164				1344,8
34	14	3,10	1750		5425,0		
35	14	3,02	412		1244,2		
36	14	1,76	76		133,8		
37	18	1,86	8			14,88	
38	22	2,21	32				70,72
39	10	1,52	92	139,84			
40	10	1,12	18	20,16			
DĚLKA CELKEM [m]				160,0	6803,0	14,9	26237,4
HMOTNOST [kg/m]				0,617	1,208	1,998	2,984
HMOTNOST VÝZTUŽE [kg]				98,7	8218,0	29,7	78292,4
HMOTNOST VÝZTUŽE CELKEM [kg]							86638,9



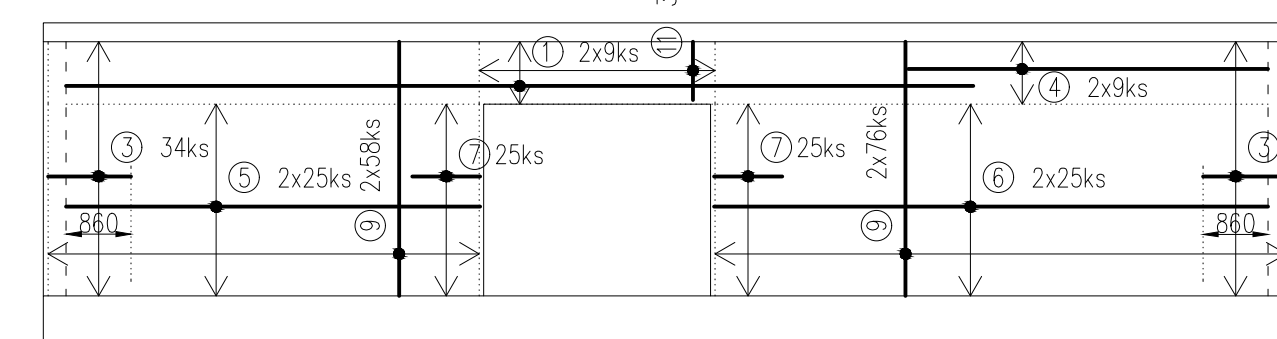
### STĚNA 2



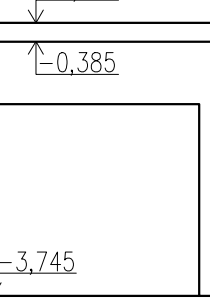
### STĚNA 4



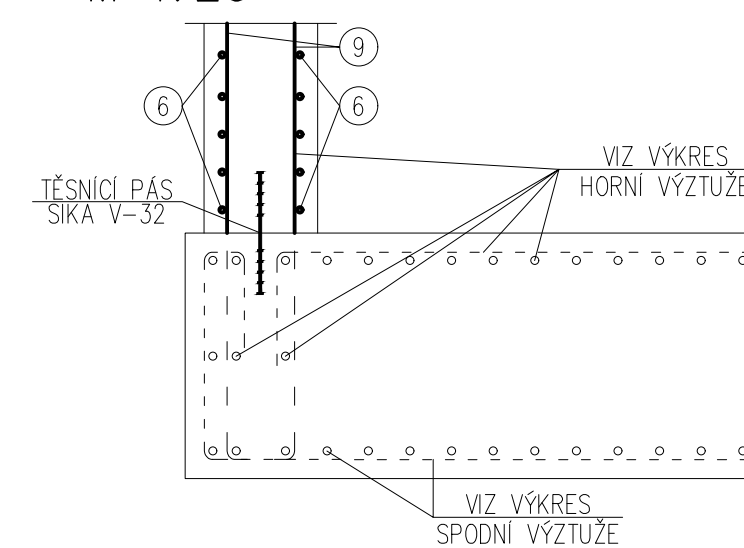
### STĚNA 1 A 3



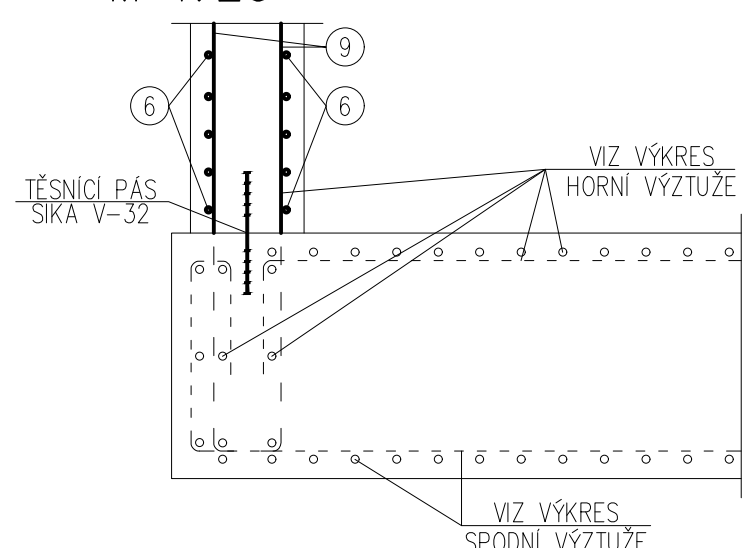
### POHLED



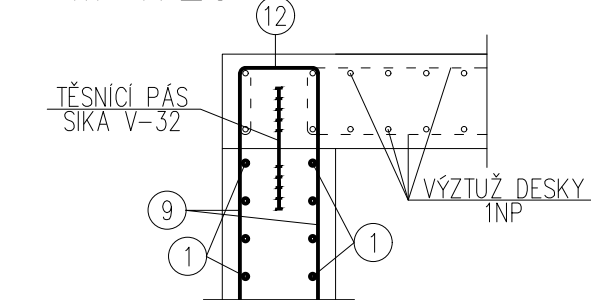
### DETAIL NAPOJENÍ ZÁKLADOVÉ DESKY A OBVODOVÉ STĚNY ŘEZ A-A' M 1:20



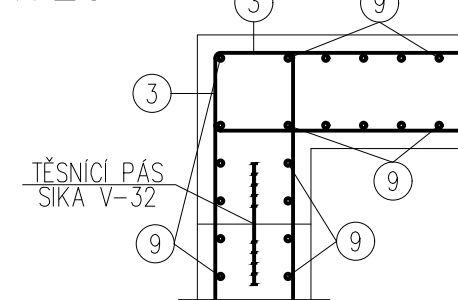
### ŘEZ B-B' M 1:20



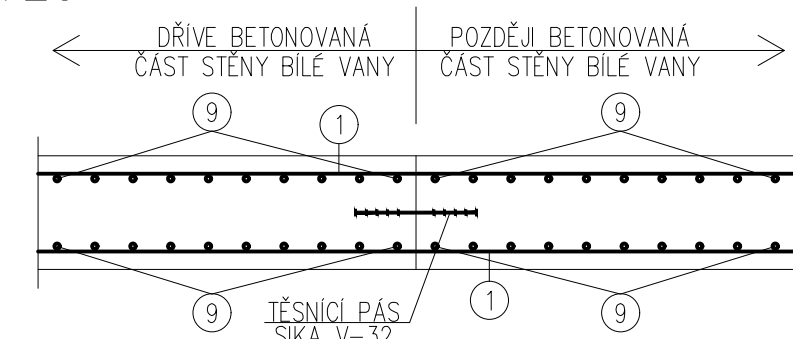
### DETAIL NAPOJENÍ STĚNY 2 A DESKY 1NP M 1:20



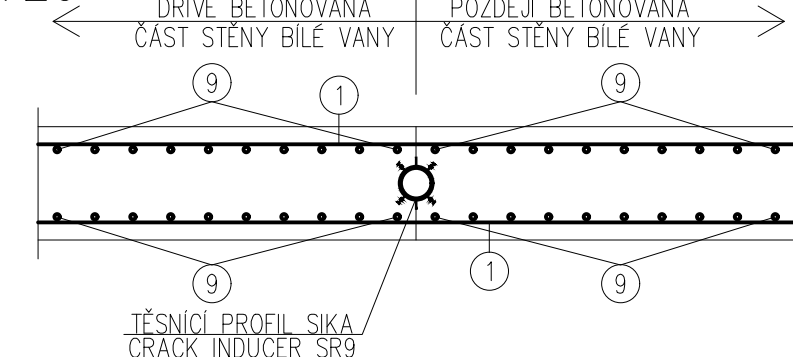
### DETAIL ROHU STĚNA 1 A STĚNA 2 M 1:20



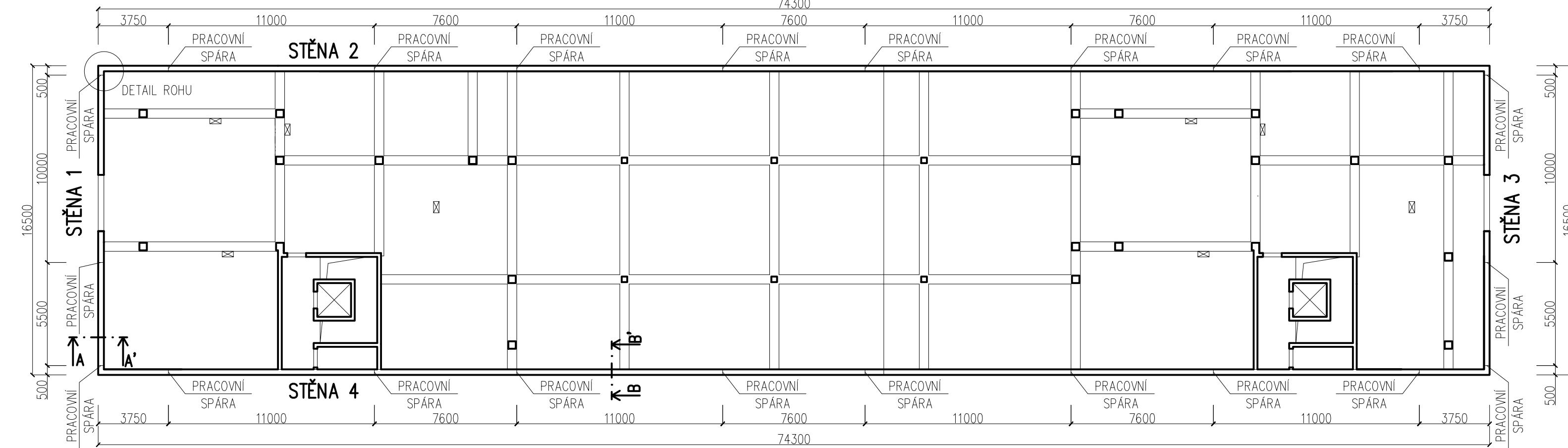
### DETAIL PRACOVNÍ SPÁRY V OBVODOVÉ STĚNĚ 2 M 1:20



### DETAIL ŘÍZENÉ SPÁRY V OBVODOVÉ STĚNĚ 2 M 1:20



### VYZNAČENÍ PRACOVNÍCH SPÁR V OBVODOVÉ STĚNĚ M 1:200



TABULKA VÝZTUŽE				
položka	profil	délka [m]	kusy	délka celkem
1	14	12,00	828	9936
2	14	6,86	136	932,96
3	14	2,43	272	660,96
4	14	4,76	36	171,36
5	14	5,48	100	548
6	14	7,33	100	733
7	14	2,01	100	201
8	14	2,47	136	335,92
9	14	3,36	2320	7795,2
10	14	3,11	1184	3682,24
11	14	1,75	64	112
12	14	2,37	1816	4303,92
13	14	5,77	8	46,16
DÉLKA CELKEM [m]				29458,7
HMOTNOST [kg/m]				1,208
HMOTNOST VÝZTUŽE [kg]				35586,1
HMOTNOST VÝZTUŽE CELKEM [kg]				35586,1

- POZNÁMKY:**
- MAXIMÁLNÍ VZDÁLENOST ŘÍZENÝCH SPAR JE 11 m
  - PŘED BETONÁŽÍ OSADIT KONSTRUKČNÍ PRVKY A VÝZTUŽ NAVAŽUJÍCÍCH KONSTRUKCÍ
  - PŘED BETONÁŽÍ OSADIT PRVKY, KTERÉ SE VKLÁDAJÍ DO BEDNĚNÍ – TĚSNIČNÍ PRVKY, VYLAMOVACÍ LIŠTY
  - VÝZTUŽ V MÍSTĚ OTVORŮ PŘERUŠIT A OLEMOVAT OTVOR VÝZTUŽI
  - VÝZTUŽ KÓTOVÁNA NA OSU
  - KÓTOVÁNO V MILIMETRECH
  - DETAILY PRACOVNÍCH A ŘÍZENÝCH SPÁR PROVEDENY OBDOBNĚ JAKO VE STĚNĚ 2

**OCEL** B500B  
**BETON** C25/30 – XC2 – Cl 0,2 – D<sub>max</sub> 16 – S3, MAX PRŮSAK 35 mm  
**KRYTÍ** 40 mm

**OCEL** dle ČSN EN 10 080  
**BETON** dle ČSN EN 206 + A1  
**PRŮSAK** dle ČSN EN 12390-8  
**PROVEDENÍ** dle ČSN 13 670

<b>DIPLOMOVÁ PRÁCE</b>		<b>FAKULTA STAVEBNÍ ČVUT V PRAZE</b>
OBOR	KATEDRA	JMÉNO STUDENTA
SI-C	K133	Bc. Tereza Kučerová
ROČNÍK	VYUČUJÍCÍ	
II.	Ing. Hana Hanzlová, CSc.	
NÁZEV PRÁCE:		
KONSTRUKČNÍ NÁVRH BÍLÉ VANY BYTOVÉHO DOMU, DOBRUŠKA		
FORMÁT	6xA4	
MĚŘÍTKO	1:100	
DATUM	1/2021	
NÁZEV VÝKRESU:		
VÝKRES VÝZTUŽE STĚN BÍLÉ VANY		Č. VÝKR. 9