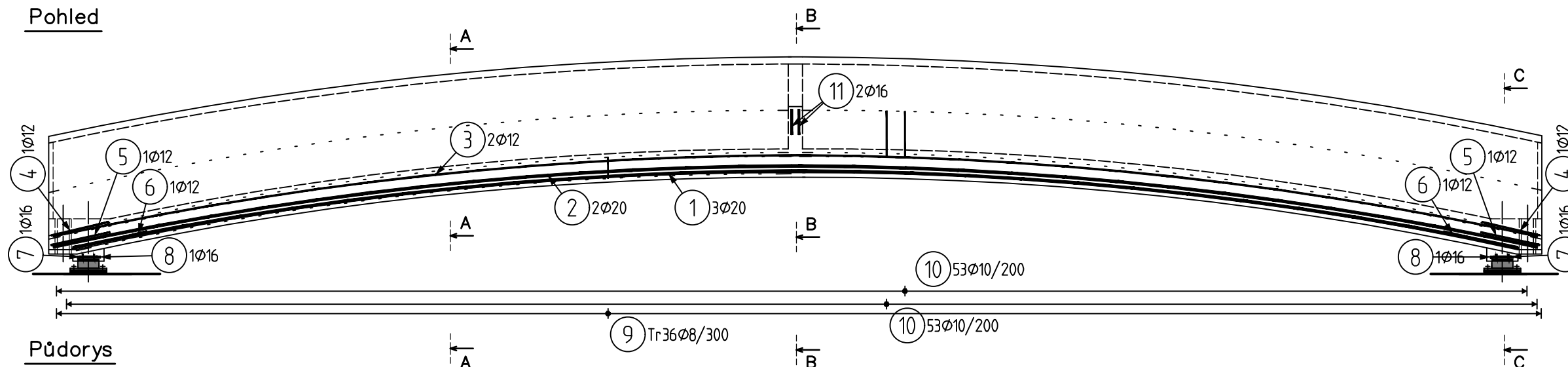
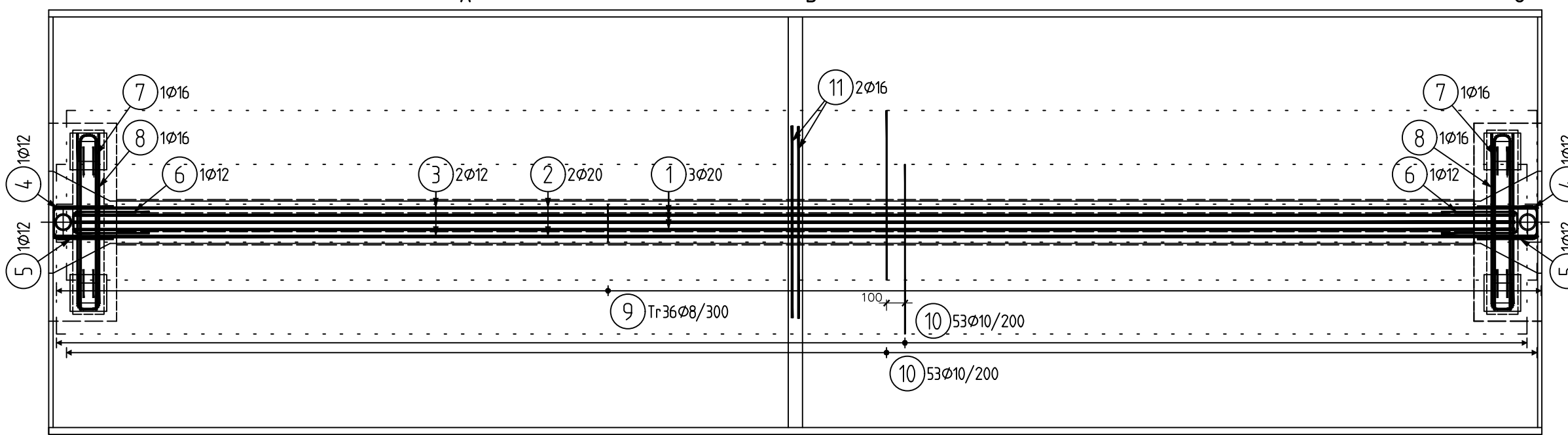


Pohled



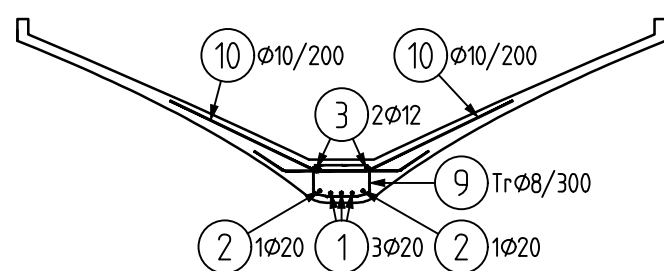
Půdorys



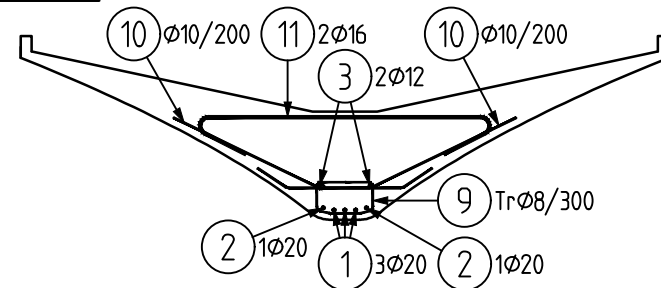
VLOŽKY

- 210 420
- 420
- 4 4012; L=1050mm; 2ks
- 430
- 240 430
- 5 4012; L=1100mm; 2ks
- 540
- 160 540
- 6 4012; L=1250mm; 2ks
- 1250
- 130 1250
- 7 4016; L=2630mm; 2ks
- 1250
- 170 1250
- 8 4016; L=2670mm; 2ks
- 260
- 125 260 125
- 140 60 60
- 9 Tr408; L=1050mm; 36ks

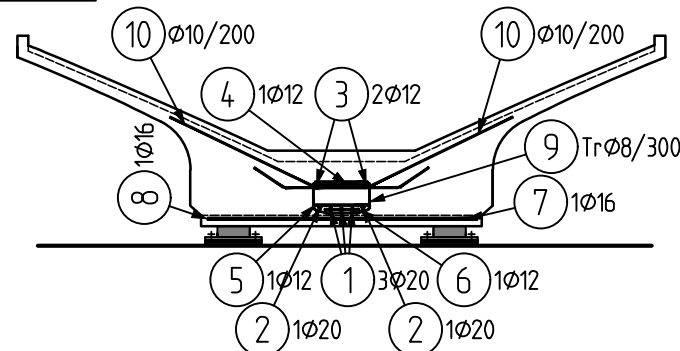
Řez AA



Řez BB

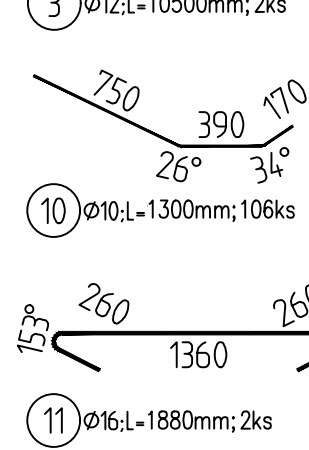
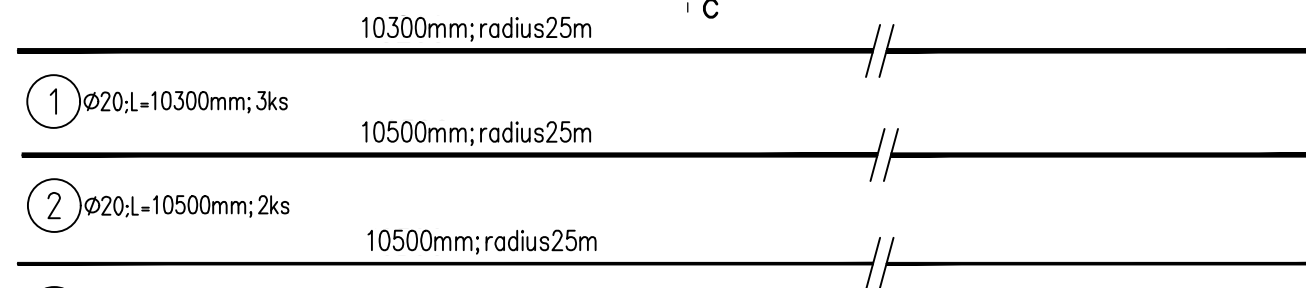


Řez CC



VÝKAZ VÝZTUŽE

Číslo položky	Ø [mm]	počet [ks]	délka [mm]	celková délka podle profilu [m]				
				Ø8	Ø10	Ø12	Ø16	Ø20
1	20	3	10300					30.9
2	20	2	10500					21.0
3	12	2	10500			21.0		
4	12	2	1050			2.1		
5	12	2	1100			2.2		
6	12	2	1250			2.5		
7	16	2	2630				5.3	
8	16	2	2670				5.3	
9	8	36	1050	37.8				
10	10	106	1300		137.8			
11	16	2	1880				3.8	
Celkem délka dle profilu [m]				37.8	137.8	27.8	14.36	51.9
Celkem hmotnost dle profilu [kg]				14.931	85.0	24.7	22.7	128.0
Celkem hmotnost [kg]								275.3



UVADENE DELKY JSOU VZTAZENY K VNEJŠIMU LICI PRUTU  
 POLOMERY OBLUKU JSOU POLOMERY OHYBACICH TRNU.  
 NEZNACENE POLOMERY JSOU 1/2 Øm, min (TAB. 8.1).  
 NEZNACENE UHLY JSOU 45°, 90° resp 180°.  
 NEZNACENE UHLY JSOU 45°, 90° resp 180°.  
 CELKOVE DELKY VLOZEK JSOU STRIZNE DELKY.

BETON UHPC C150  
 OCEL B 500B  
 KRYTÍ 25 mm

ČESKÉ VYSOKÉ UČENÍ TECHNICKÉ V PRAZE FAKULTA STAVEBNÍ			
NÁZEV: KLENUTÝ PRVEK ZASTŘEŠENÍ PŘÍLOHA D: VÝKRES VÝZTUŽE			
PŘEDMĚT: Diplomová práce	KATEDRA: K133	FORMÁT OBOR	A3 C
VYPRACOVAL: Bc. Jan Kostka	VEDOUcí PRÁCE: Ing. Martin Tipka, Ph.D.	DATUM	3.1.2021
		Č. VÝKRESU D-1	MĚŘÍTKO: 1:35