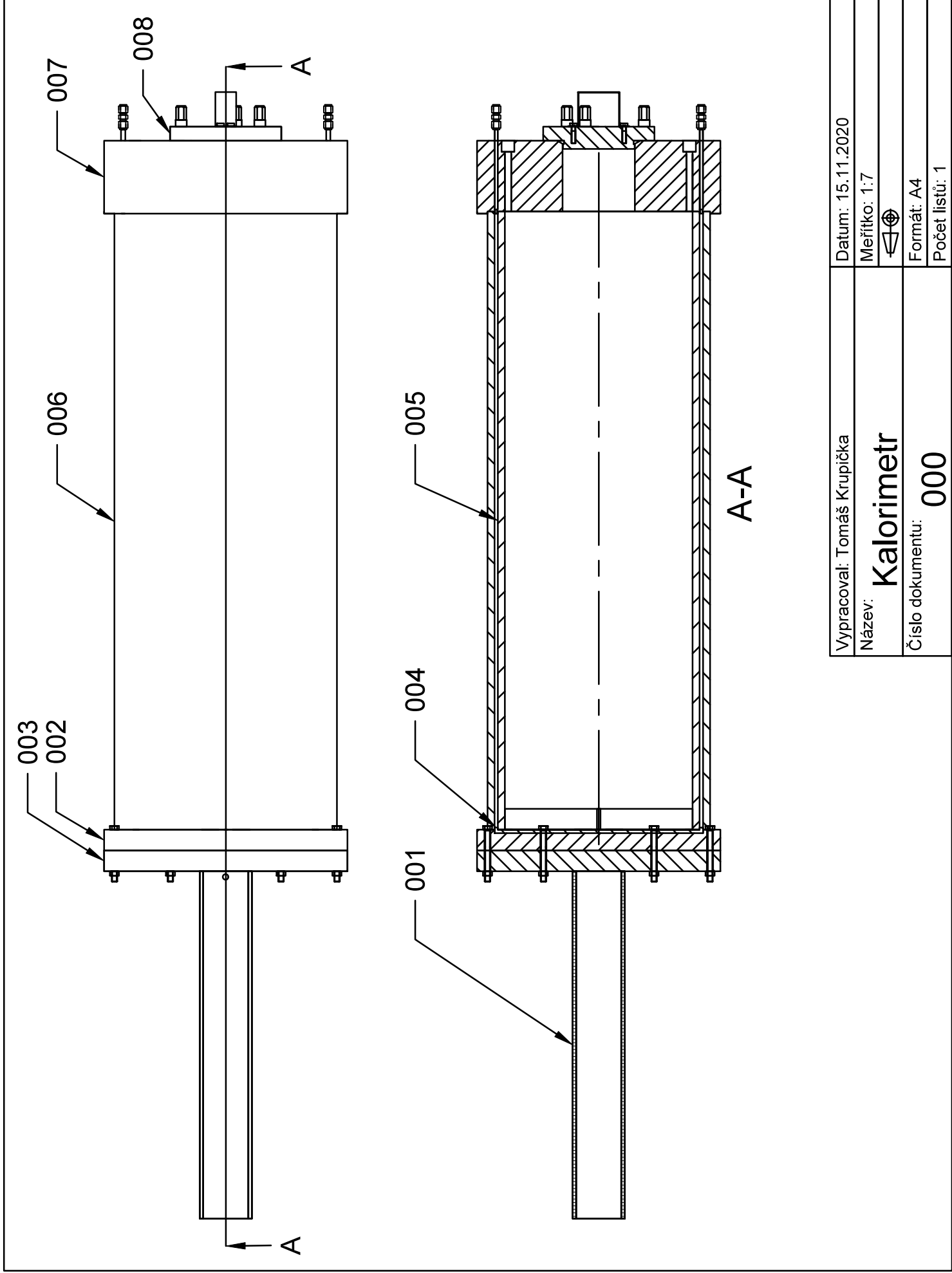


Vypracoval: Tomáš Krupička	Datum: 15.11.2020
Název: <b>Kalorimetr</b>	Meřítko: 1:7
Číslo dokumentu: 000	Formát: A4
	Počet listů: 1



Vypracoval: Tomáš Krupička

Datum: 15.11.2020

Název:

Meřítko: 1:7

**Kalorimetr**

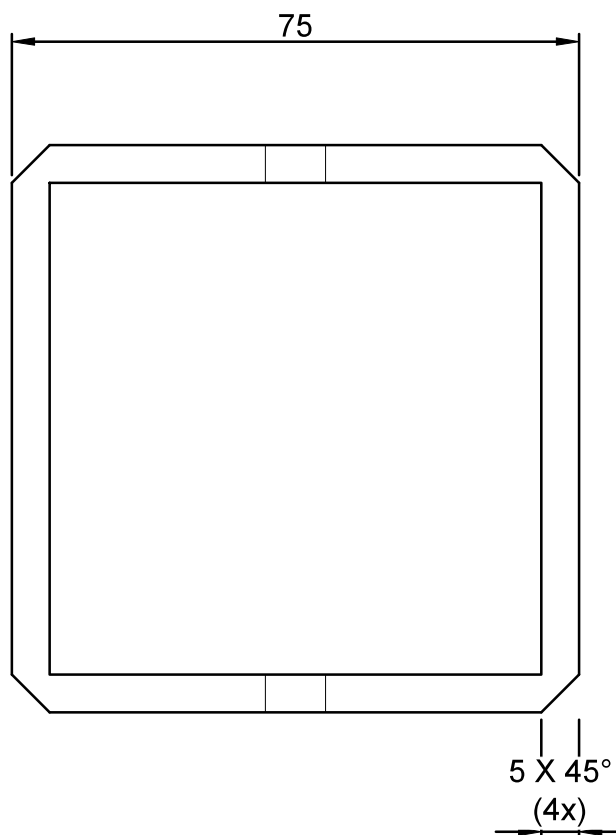
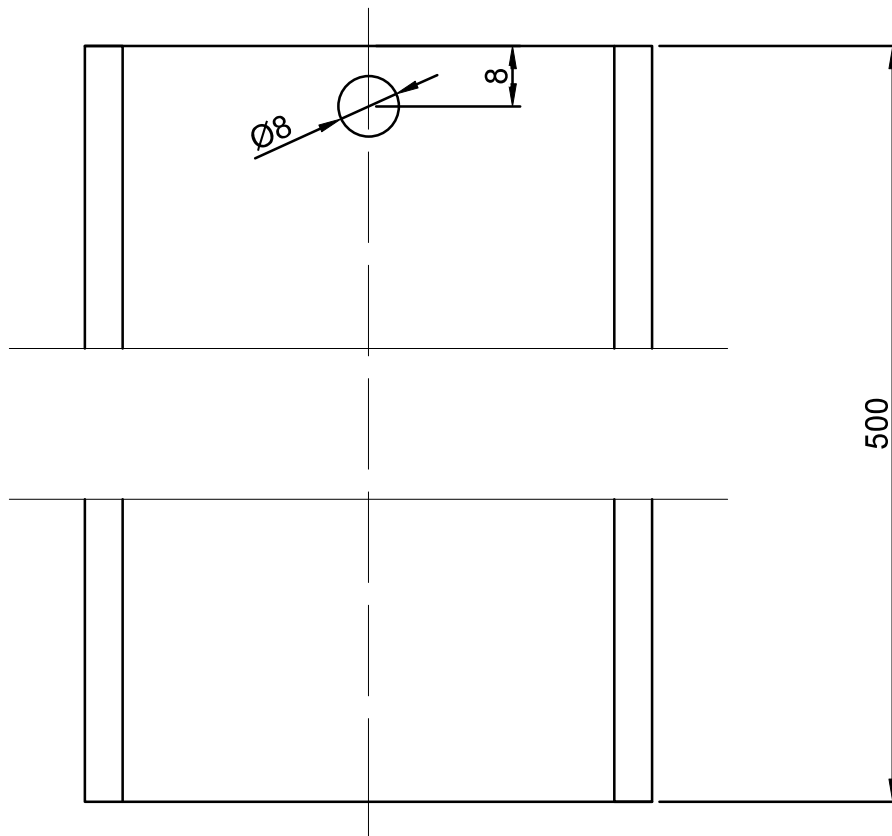


Číslo dokumentu:

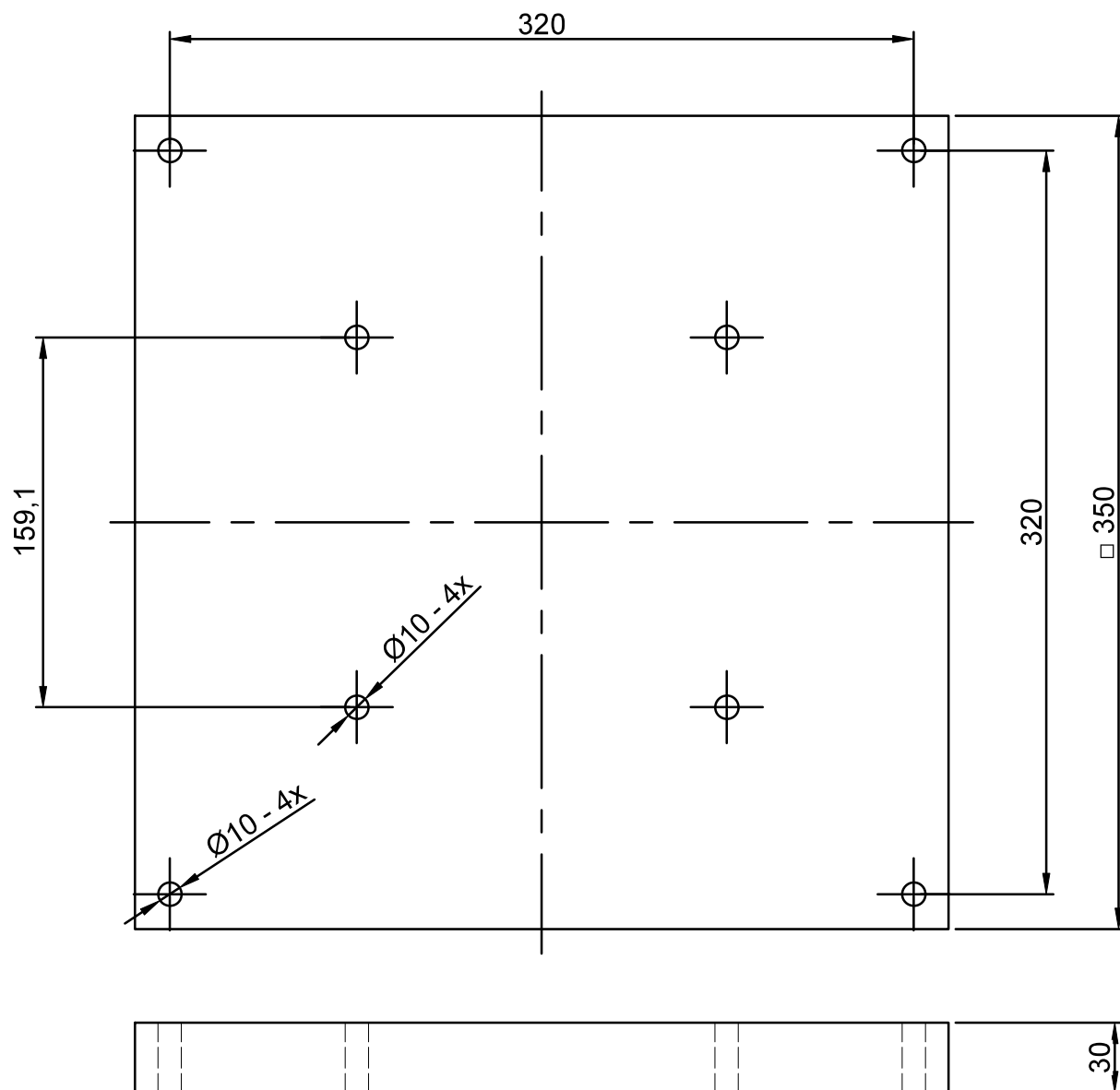
Formát: A4

**000**

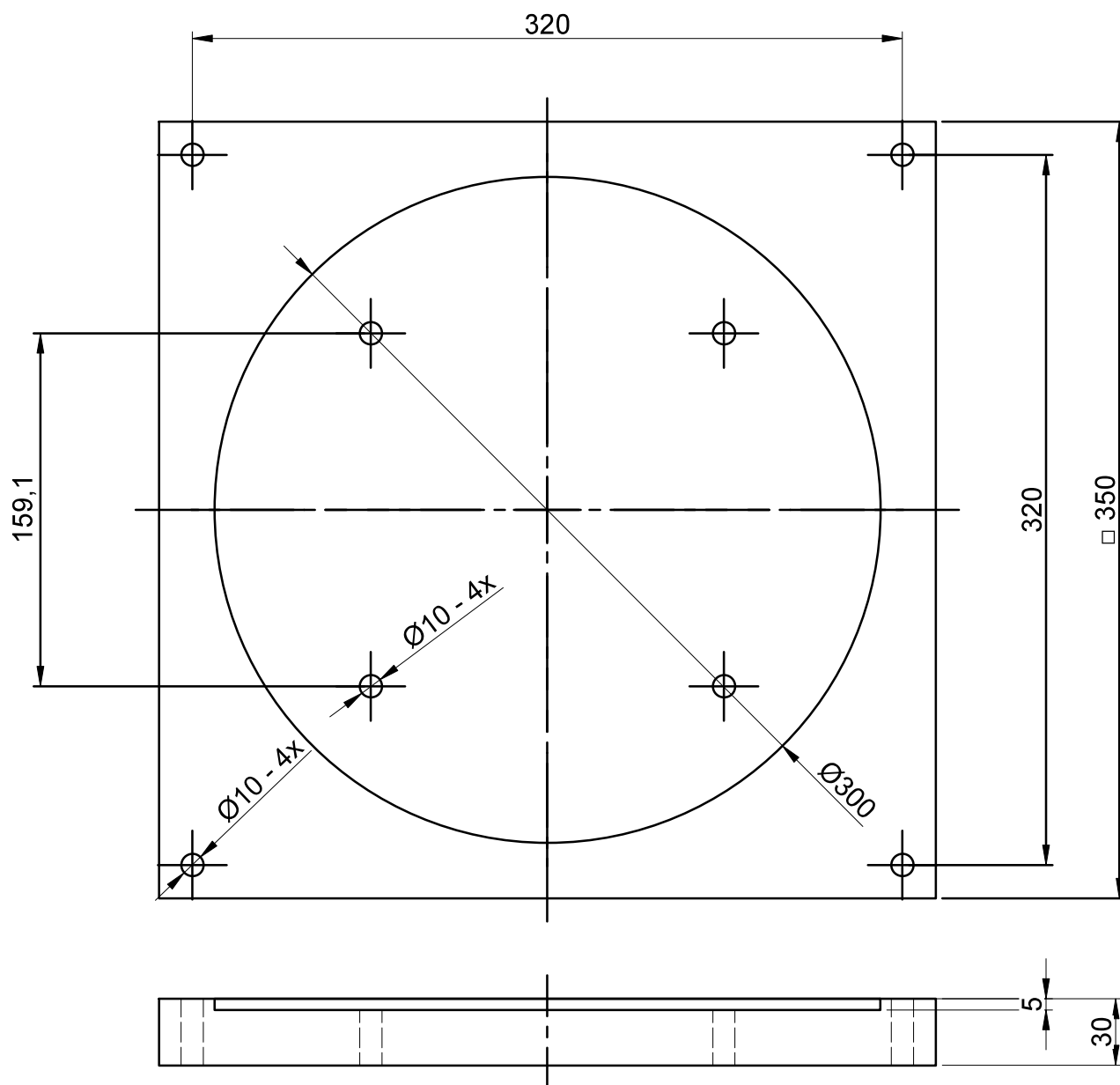
Počet listů: 1



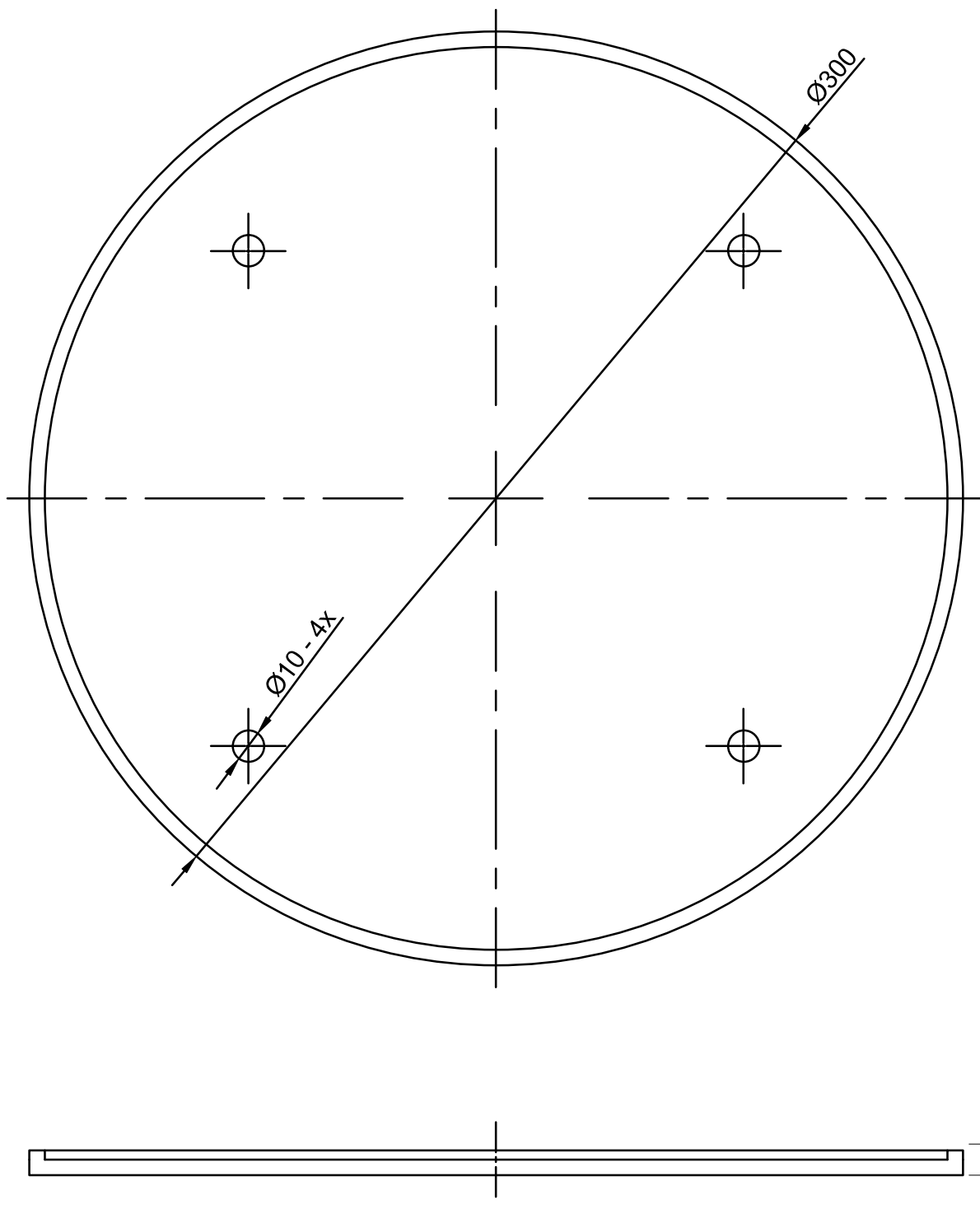
Polotovar: Jekl 75x75x5-500	Vypracoval: Tomáš Krupička	Datum: 15.11.2020
Materiál: EW AW 6060	Název: <b>Jekl</b>	Meřítko: 1:1
Mat. Norma: ČSN EN 573-3	Číslo dokumentu: <b>001</b>	
Přesnost ISO 2768 - mK		Formát: A4
Tol. dle ISO 8015: NE		Počet listů: 1



Polotovar: Plech 30x350x350	Vypracoval: Tomáš Krupička	Datum: 15.11.2020
Materiál: 1.4404	Název: <b>Dolní příruba A</b>	Meřítko: 1:3
Mat. Norma: ČSN EN 10088-1	Číslo dokumentu: <b>002</b>	Formát: A4
Přesnost ISO 2768 - mK		Počet listů: 1
Tol. dle ISO 8015: NE		



Polotovár: Plech 30x350x350	Vypracoval: Tomáš Krupička	Datum: 15.11.2020
Materiál: 1.4404	Název: <b>Dolní příruba B</b>	Meřítko: 1:3
Mat. Norma: ČSN EN 10088-1	Číslo dokumentu: <b>003</b>	Formát: A4
Přesnost ISO 2768 - mK		Počet listů: 1
Tol. dle ISO 8015: NE		



Polotovar: Tyč kr. Ø 300-10

Vypracoval: Tomáš Krupička

Datum: 15.11.2020

Materiál: 1.4404

Název:

**Dolní příruba C**

Meřítko: 1:2

Mat. Norma: ČSN EN 10088-1



Přesnost ISO 2768 - mK

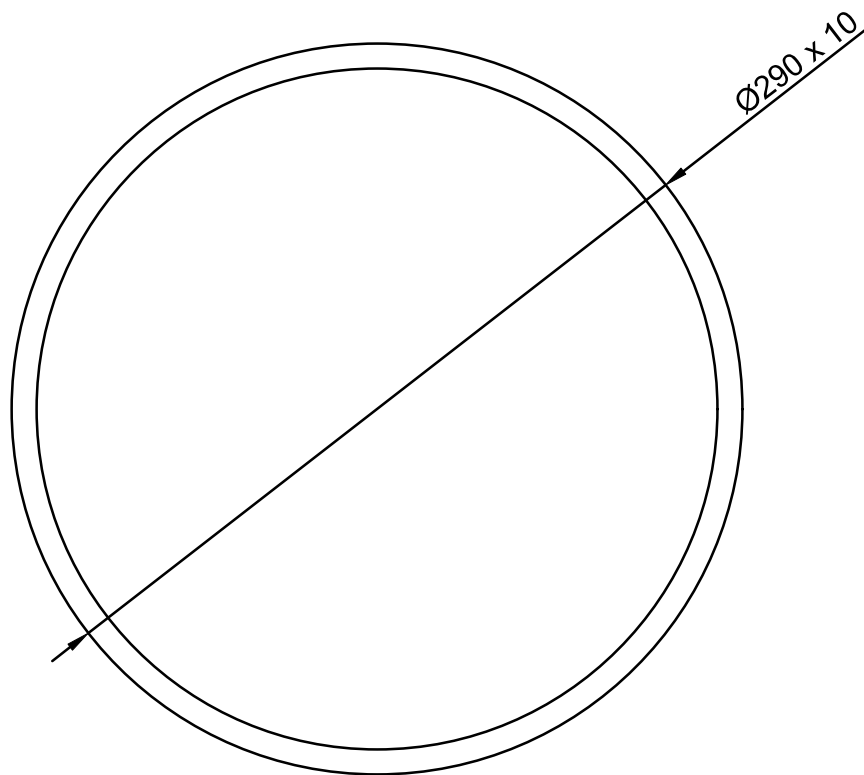
Číslo dokumentu:

**004**

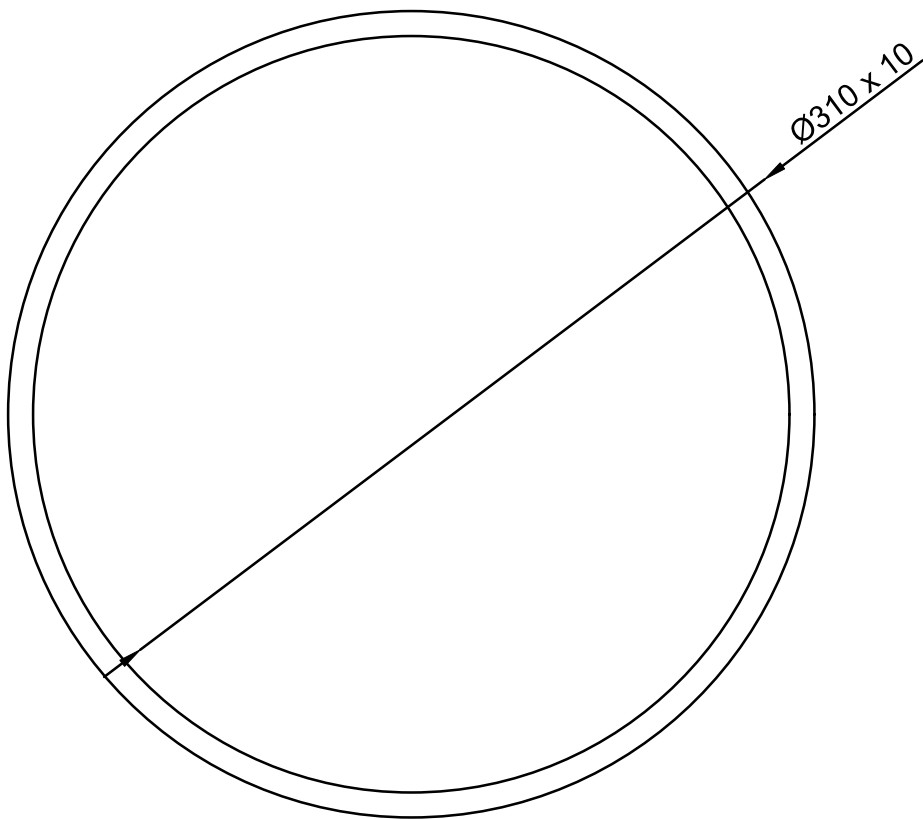
Formát: A4


Tol. dle ISO 8015: NE

Počet listů: 1

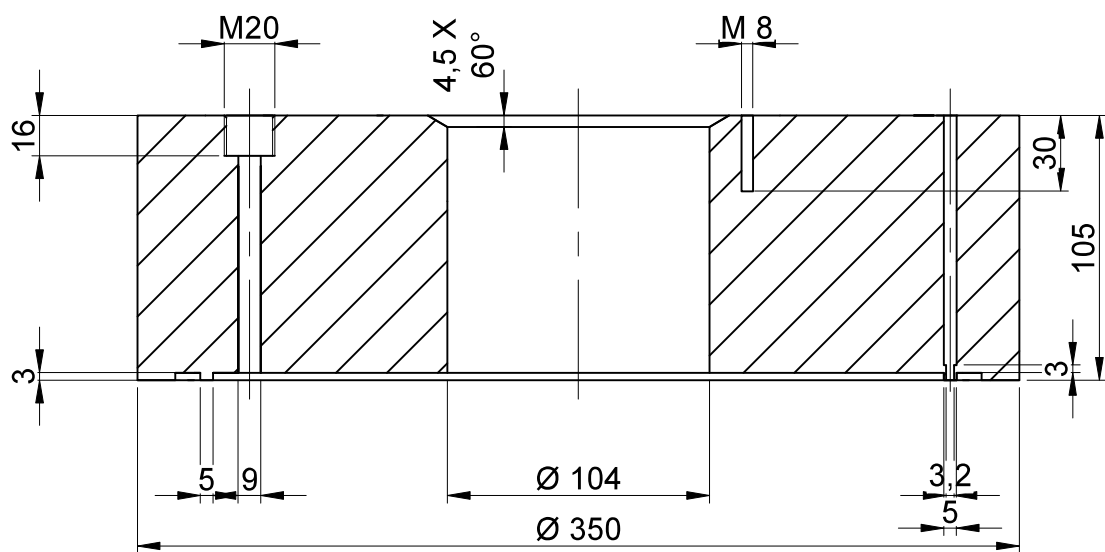
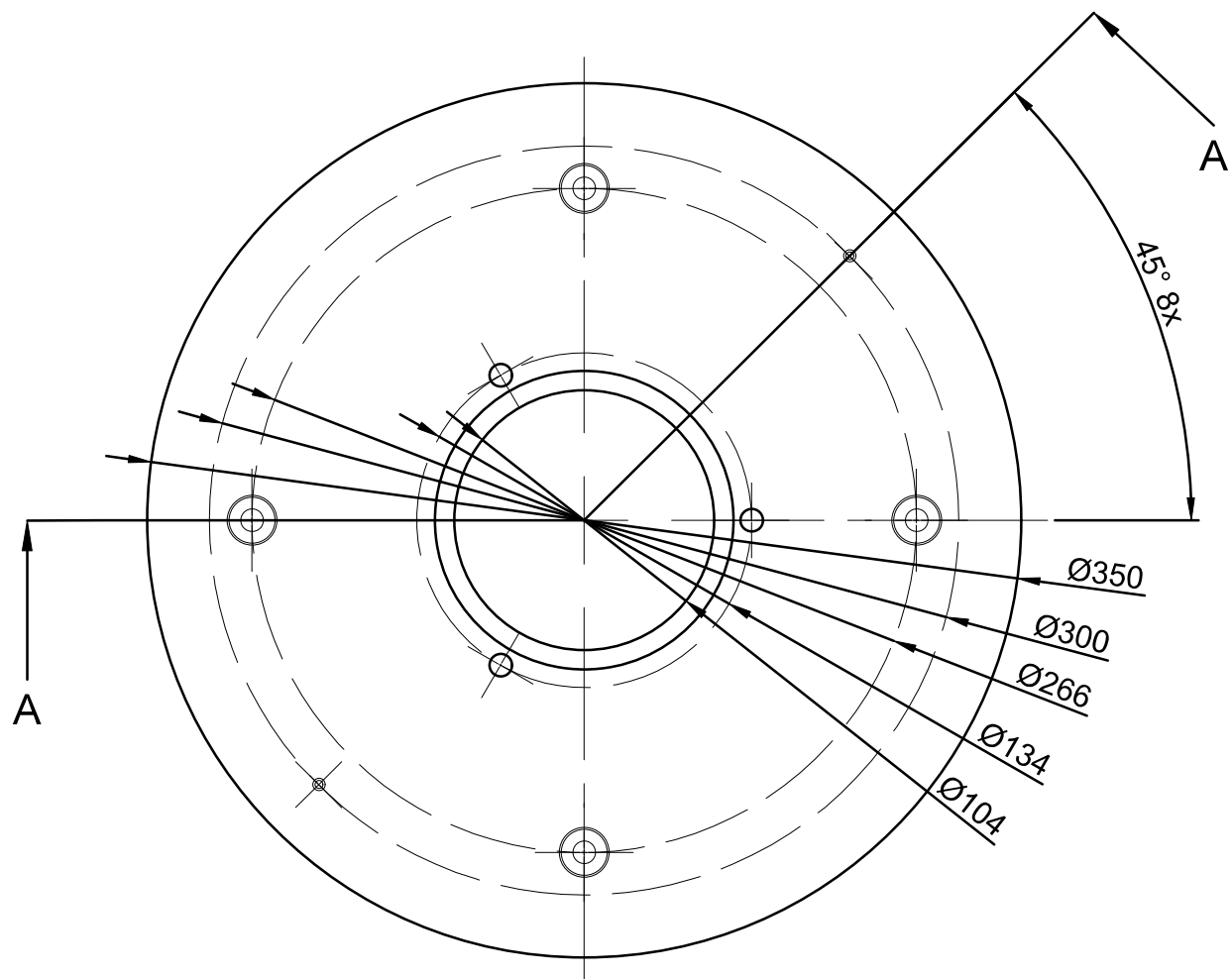


Polotovár: Trubka Ø 145x5-889	Vypracoval: Tomáš Krupička	Datum: 15.11.2020
Materiál: EW AW 6060	Název: <b>Vnitřní stěna</b>	Meřítko: 1:3
Mat. Norma: ČSN EN 573-3	Číslo dokumentu: <b>005</b>	
Přesnost ISO 2768 - mK		Formát: A4
Tol. dle ISO 8015: NE		Počet listů: 1



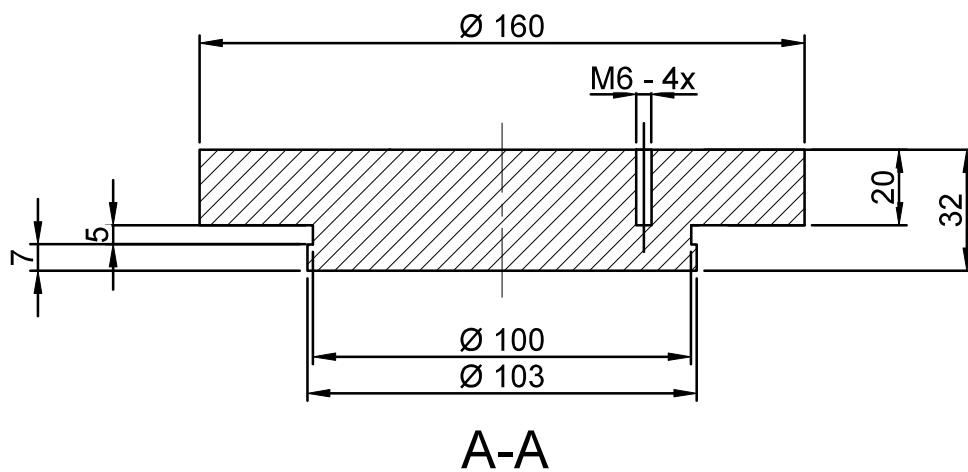
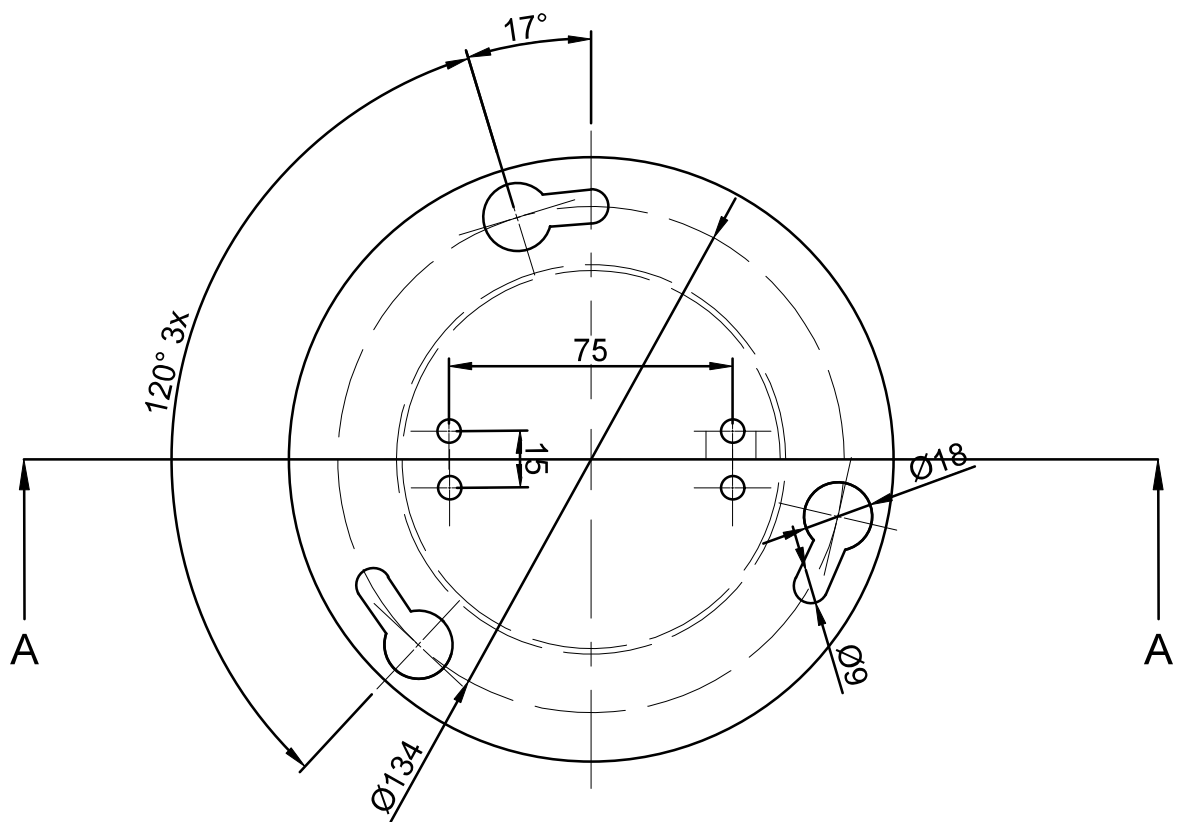
Polotovar: Trubka Ø 155x5-889	Vypracoval: Tomáš Krupička	Datum: 15.11.2020
Materiál: EW AW 6060	Název: <b>Vnější stěna</b>	Meřítko: 1:3
Mat. Norma: ČSN EN 573-3	Číslo dokumentu: <b>006</b>	
Přesnost ISO 2768 - mK		Formát: A4
Tol. dle ISO 8015: NE		Počet listů: 1





A-A

Polotovár: Tyč kr. $\varnothing$ 345-105	Vypracoval: Tomáš Krupička	Datum: 15.11.2020
Materiál: 1.4404	Název: <b>Horní příruba</b>	Meřítko: 1:3
Mat. Norma: ČSN EN 10088-1	Číslo dokumentu: <b>007</b>	
Přesnost ISO 2768 - mK		Formát: A4
Tol. dle ISO 8015: NE		Počet listů: 1



Polotovár: Tyč kr. Ø 160-35	Vypracoval: Tomáš Krupička	Datum: 15.11.2020
Materiál: EW AW 6060	Název: <b>Víko</b>	Meřítko: 1:2
Mat. Norma: ČSN EN 573-3	Číslo dokumentu: <b>008</b>	Formát: A4
Přesnost ISO 2768 - mK		Počet listů: 1
Tol. dle ISO 8015: NE		