

DIPLOMOVÁ PRÁCE

Ptačí krmítko Berry
Markéta Nováková
Ateliér Streit/Polák
Vedoucí diplomové práce: MgA. Filip Streit
Ústav průmyslového designu
FA ČVUT
LS 2019/2020

PŘÍLOHY

semestr 2019 / 2020

České vysoké učení technické v Praze, Fakulta architektury

2/ ZADÁNÍ diplomové práce

Mgr. program navazující

Jméno a příjmení: **MARKÉTA NOVÁKOVÁ**

datum narození: **1. 11. 1994**

akademický rok / semestr: **2019 / 2020 LS**

obor: **DESIGN**

ústav: **UMASO ÚSTAV DESIGNU**

vedoucí diplomové práce: **MgA. FILIP STREIT**

téma diplomové práce: **ZAHRADNÍ PRŮVEK**

viz přihláška na DP

zadání diplomové práce:

1/ popis zadání projektu a očekávaného cíle řešení

návrh krmítka pro ptáky

2/

Pro AU/ součástí zadání bude jasné a konkrétně specifikovaný stavební program

Pro DI/ součástí zadání budou jasné a konkrétně specifikované jednotlivé fáze projektu, které jsou nezbytnou součástí řešení

rešerše - analytická část, výstup analýzy, formulace více, prověřování variant

3/ popis závěrečného výsledku, výstupy a měřítka zpracování

portfolio, plakát, CD

4/ seznam dalších dohodnutých částí projektu (model)

model v měřítku 1:1

Datum a podpis studenta **11. 2. 2020** *novakova*

Datum a podpis vedoucího DP *Streit*

Datum a podpis děkana FA ČVUT *10. 5. 2020* *YU*

registrováno studijním oddělením dne *14. 2. 2020* *W*

ČESKÉ VYSOKÉ UČENÍ TECHNICKÉ V PRAZE

FAKULTA ARCHITEKTURY

AUTOR, DIPLOMANT: **MARKÉTA NOVÁKOVÁ**

AR 2019/2020, LS

NÁZEV DIPLOMOVÉ PRÁCE:

(ČI) **PTAČÍ KRMÍTKO**

(AJ) **BIRD FEEDER**

JAZYK PRÁCE: **český**

Vedoucí práce: **MgA. Filip Streit**

Ústav: **15150**

Oponent práce: **Mgr. Lukáš Viktora**

Klíčová slova (česká): **pták, ptačí, krmítko, krmení, design**

Anotace (česká):

Cílem této diplomové práce je návrh ptačího krmítka.

Anotace (anglická):

The purpose of this diploma thesis is to design a bird feeder.

Prohlášení autora

Prohlašuji, že jsem předloženou diplomovou práci vypracovala samostatně a že jsem uvedla veškeré použité informační zdroje v souladu s „Metodickým pokynem o etické přípravě vysokoškolských závěrečných prací.“

V Praze dne 25. 5. 2020

podpis autora-diplomanta *novakova*

Tento dokument je nedílnou a povinnou součástí diplomové práce / portfolio a CD.

Obsah

ÚVOD	5
DEFINICE PROJEKTU	6
ANALÝZA	7
REŠERŠE PTAČÍCH KRMÍTEK	8
PRAKTICKÝ VÝZKUM	14
UŽIVATELÉ	15
VÝSTUP ANALÝZY	16
FORMULACE VIZE	17
VARIANTY NÁVRHU	18
SYNTÉZA - VÝSLEDNÝ NÁVRH	20
MATERIÁLY A TECHNOLOGIE	21
JEDNOTLIVÉ DÍLY	22
BARVY	24
NÁZEV	24
BALENÍ PRODUKTU	25
VIZUALIZACE	26
TECHNICKÉ VÝKRESY	27
ZÁVĚR	28
PODĚKOVÁNÍ	28
POUŽITÉ ZDROJE	29

ÚVOD

K tématu diplomové práce jsem se dostala díky nabídce spolupráce od společnosti Plastia, která se zabývá výrobou širokého sortimentu komponentů a výrobků z plastických hmot, především výrobou zahradnických potřeb. Konkrétní zadání iniciovala společnost, nebylo z mé hlavy. Až v průběhu navrhování mi ale začalo docházet, jak hezké téma zpracovávám a jak ideální je zrovna pro mě. Již několikátou zimu pravidelně krmím ptáky na zahradě a za odměnu je na krmítkách můžu pozorovat. Ptáci mě fascinují a dělají mi radost v jinak zachmuřeně zimní krajině. Z mých pozorování mám mnoho postřehů, které zde mohu uplatnit. Navrhnout ptačí krmítko беру jako možnost rozšířit dál mezi lidmi zájem o ptactvo a zimní krmení. Zároveň mě hřeje pocit, že navrhuji opravdu smysluplnou věc, neboť ptáci jsou velmi důležitou složkou našeho ekosystému a je třeba je chránit. V neposlední řadě jsem se navíc naučila mnoha novým poznatkům z této oblasti a můj koníček pozorování ptáků se tím prohloubil. Nakonec mi připadá symbolické, že mé úplně první ateliérové zadání na Fakultě architektury ČVUT u pana Streita byl návrh ptačí budky a mým posledním školním projektem tamtéž je ptačí krmítko. Stalo se tak, aniž bych se o to snažila. Ptáci mě nejspíš sami pronásledují.

Na úvod diplomové práce bych si dovolila preventivně zásadní informaci, ve které nemá každý jasno, jak jsem za poslední semestr zjistila:

Ptačí krmítko a ptačí budka jsou naprosto rozdílné věci! V ptačí budce se hnízdí a v ptačím krmítku se jí. Je to jako zaměňovat kuchyni a ložnici.

FUNKCE PTAČÍHO KRMÍTKA

Funkcí krmítka je nabídnutí potravy ptákům především v zimních měsících, kdy zásoby v přírodě ubývají. V mrazivých dnech, kdy je země zcela pokryta sněhem, může člověk hladovým ptákům doslova zachránit život. Ochrana ptactva je v dnešní době velmi důležitá kvůli zachování biodiverzity, která je ohrožena lidskou činností (zastavováním půdy, úbytkem přirozené potravy ptactva, toxicitou prostředí). Krmítko má kromě ochranné funkce i funkci edukační a terapeutickou. Lidé pozorováním krmítka poznávají druhy ptáků a budují si vztah k ochraně přírody, zároveň byly prokázány pozitivní dopady na psychiku člověka.

DEFINICE PROJEKTU

CÍL SPOLUPRÁCE: Navrhnout ptačí krmítko na sypké směsi semen včetně uchycení do prodejního sortimentu firmy. Krmítko by mělo být řešeno netradičně, esteticky působivě, ale musí být přizpůsobeno současným trendům u výroby krmítek v hromadné výrobě. Tradiční jsou z pohledu firmy jejich současně prodávaná ptačí krmítka Franken a Neckar, která jsou vzhledově zastaralá.

CÍLOVÉ SKUPINY: Mladé rodiny s dětmi bydlící v rodinných domech se zahradou, chalupáři.

MATERIÁLY A TECHNOLOGIE: Vstřikování polypropylenu, polystyrenu nebo PETG

ROZMĚRY: Na rozdíl od krmítek Finch a Domek firmy Plastia se očekává od nového krmítka jeho značně větší objem zásobníku přizpůsobený i chalupářům, kteří doplňují krmivo pouze jednou za týden nebo dva týdny, tedy 3-5 litrů. Vnější rozměry krmítka jsou zadány orientačně dle již prodávaných krmítek, měly by být zohledněny rozměry palety nebo půlpalety, tedy logistika výrobku.

CENA: Maloobchodní cena není stanovena, ale pro efektivní návratnost firmy je třeba zohledňovat ekonomicky přijatelnou složitost výroby a spotřebu materiálu.

BALENÍ: Firma předpokládá, že produkt bude balen do samostatné kartonové krabice s potiskem v rozebraném stavu, proto je třeba v návrhu brát ohled i na zkušenost zákazníka při montáži produktu. Krabice bude svým designem zohledňovat vkus cílové skupiny, uvnitř bude detailní návod k použití.

Zadání projektu proběhlo před začátkem semestru v sídle firmy v Novém Veselí, kde jsem dostala veškeré potřebné informace, několik krmítek ze současného portfolia firmy k detailnímu pozorování a testování a byla jsem provedena výrobou, kde jsem si mohla prohlédnout jednotlivé fáze výroby produktů - od prvotní suroviny (granulátu) přes technologie vstřikování a vyfukování až po zabalené finální výrobky určené k expedici, také nástrojárnu a výrobu forem.

Krmítko musí splňovat požadavky České společnosti ornitologické. Z tohoto důvodu jsem dostala i kontakt na pana ornitologa Viktora, se kterým firma spolupracuje již delší dobu.

ANALÝZA

Ptačích krmítek je na trhu nepřeberné množství. Liší se především použitými materiály, tedy i technologiemi výroby, tvarovým řešením a rozměry, možnostmi instalace do přírody, cílovými uživateli - tzn. druhy ptáků a cílovými zákazníky - lidmi, kteří si krmítko koupí a budou ptáky krmit, typem krmiva a v neposlední řadě i prodejní cenou, která skýtá široké rozpětí.

Krmítka dostupná v obchodech naplňují poptávku, kterou bývají nejčastěji majitelé rodinných domů se zahradami, tedy většinou rodiny s dětmi. Zákazníci náročnější na zajímavý vzhled produktu ale musejí hledat důkladněji, často i na zahraničních e-shopech. Ptačí krmítka lze koupit především v hobbymarketech, zahradnictvích a na e-shopech. Nelze ovšem opomenout ani fakt, že krmítka často vznikají v rukou kutilů, kteří si je tvoří dle vlastních představ a dostupných materiálů a schopností.

Z důvodu, že je krmítek na trhu opravdu hodně, je zapotřebí pro analytickou část zvolit ideální systém jejich prezentace a následné analýzy. Krmítka lze roztřídit dle několika hledisek. Rozhodla jsem se proto celou rešerši strukturovat do skupin dle **použitých materiálů, způsobů umístění, tvarových řešení krmítek a dle typu krmiva**. Výstupem analýzy bude již komplexní zhodnocení krmítek na základě všech skupin z analytické části.

Pro navrhování krmítka je důležité mít nejen přehled o již existujících krmítkách a krmivu, ale i co nejvíce informací o samotných uživatelích krmítek - přezimujících ptácích. Součástí rešerše bude tedy i prezentace nejčastějších návštěvníků krmítek. Budu vycházet z informací získaných v odborné literatuře a internetových stránkách České společnosti ornitologické, ale i z mých vlastních zkušeností, neboť i já již několik let krmím ptáky na mé zahradě. Poslední krmnou sezónu jsem již věděla, že se tomuto projektu budu v rámci diplomní práce věnovat, a tak jsem se na krmení a pozorování chování ptáků soustředila více než v minulosti. Výsledky mého výzkumu budou též součástí analytické části.

REŠERŠE PTAČÍCH KRMÍTEK

DLE POUŽITÝCH MATERIÁLŮ

Dřevo

Nejzastoupenějším materiálem na krmítkách je dřevo. Již v minulosti si lidé vyráběli svépomocí krmítka ze dřeva a umísťovali je ven za účelem, aby pomohli přezimujícímu ptactvu přežít náročné podmínky. Krmítka byla běžnou součástí každé zahrady. Dřevo bylo dostupným materiálem a práci s ním ovládalo spousta lidí. Používalo se v surové podobě (špalky dřeva, větve), později v opracované formě (deskové materiály, kulatiny). Dodnes mezi kutily při výrobě krmítek dřevo vítězí a je tomu tak i ve výrobě pro trh. Prodávaná krmítka skýtají většinou jednoduchou truhlářskou práci. Jde často o deskové materiály připevněné k sobě a následně povrchově ošetřené.

+ Dřevo je bezpochyby krásný materiál, který přirozeně zapadne do krajiny. Kromě estetických výhod je při kvalitní povrchové ochraně vcelku trvanlivý a navíc dřevo jako jeden z mála materiálů stárne do krásy. Pokud vlivem silného větru kvalitně vyrobené dřevěné krmítko spadne na zem, nemělo by se s ním nic vážného stát. Pokud by přesto krmítko pád nezvládlo, značná část lidí by ho dokázala opravit, případně by se dřevo jakožto přírodní materiál ekologicky odstranilo. Dřevěné krmítko je také cenově dostupné pro zákazníka.

- Nevýhodou dřevěných krmítek je bohužel nedostatečné plnění hygienických požadavků. Povrch krmítek by měl být zcela omývatelný, neboť se na něm mohou při jeho používání množit viry, bakterie a plísně nebezpečné pro ptactvo, což dřevo zcela neumožňuje.



Rozměry: 16×23,5×25,5 cm
Cena: 249 Kč
Autor, výrobce: neuveden



Rozměry: 33×22×31 cm
Cena: 259 Kč
Autor, výrobce: neuveden



Rozměry: 24×24×20 cm
Cena: 229 Kč
Autor, výrobce: neuveden
Kombinace dřeva s pozinkovaným plechem



Rozměry: 14×21×20 cm
Cena: 249 Kč
Autor, výrobce: neuveden
Kombinace dřeva se sklem



Rozměry: nespecifikováno
Cena: neprodejné
Autor: ODDO architects
Výrobce: Stolařství Sovják

Plast

Druhým nejčastěji používaným materiálem je plast. Plastová krmítka jsou dostupná ve všech hobbymarketech, zahradnictvích a v krmné sezóně i v běžných supermarketech. Tento materiál přinesl nové tvarové možnosti, barvy a transparentnost. Plast je obecný název, který zastupuje více rozličných materiálů (např. PP - polypropylen, PS - polystyren, PET - polyethylentereftalát), které se liší různými vlastnostmi. Ne každý plastový materiál je vhodný pro použití na krmítko. Při výběru konkrétního plastu je třeba zohlednit jeho schopnost odolávat vlivům počasí.

+ Plastový povrch je zcela omývatelný, čímž splňuje hygienické podmínky pro zdraví ptactva, což je nejdůležitější aspekt výroby. Sériová výroba plastových krmítek umožňuje výrobu velkého množství totožných a funkčních produktů. U některých plastů lze dosáhnout transparentnosti, což je velmi přínosné u zásobníků krmení, kde lze díky tomu ihned vidět, zda je třeba krmení doplnit. Výroba plastových krmítek je levná, tudíž jsou pro zákazníky krmítka cenově dostupná. Technologie zpracování plastu umožňuje výrobu organických tvarů, které se mohou stát zajímavým zahradním prvkem.

- Nevýhodou plastových výrobků obecně je složitá likvidace po jejich dosloužení. Pokud se krmítko rozbije (praskne), pravděpodobně ho již nikdo nespraví. Plast se sám biologicky nerozloží jako dřevo, tudíž by měl putovat do žlutých kontejnerů, kde se mu naskytne šance pro druhé využití materiálu - recyklaci.



Rozměry: 17×28,5×28,5 cm
Cena: 261 Kč
Autor: studio WRKS
Výrobce: Plastia
Název: Finch
Závěsné/stojící na tyči
Samodoplňovací



Rozměry: 15×21×16,5 cm
Cena: 303 Kč
Autor: Jana Černá
Výrobce: Plastia
Název: Domek
Závěsné, stojící na tyči
Samodoplňovací



Rozměry: 14×15×21 cm
Cena: 449 Kč
Výrobce: Emsa
Závěsné



Rozměry: Ø 30 cm
Cena: 1142 Kč
Výrobce: Rephorm
Umístění na zábradlí



Rozměry: 11×11×26 cm
Cena: 249 Kč
Výrobce: Dobar
Závěsné
Materiál: plast, korek



Rozměry: 10×26 cm
Cena: 1180 Kč
Výrobce: Kozioł
Samodoplňovací

Sklo a keramika

Mimo dřevěné a plastové materiály, které zastupují na trhu naprostou většinu krmítek, se dále objevuje i sklo a keramika. Pro jejich na první pohled zřejmé nevýhody jde ale spíše pouze o „módní“ kousky, kterým holduje jen menší část zákazníků.

+ Nepopíratelnou výhodou skla je jeho perfektní transparentnost, která je praktická pro kontrolu nad zásobníkem. Sklo i keramika (konkrétně porcelán) jsou navíc dobře omývatelné, tudíž splňují i hygienické požadavky.

- Sklo i keramika jsou velmi křehké materiály a při používání v exteriéru pod nepříznivými vlivy počasí tedy nepraktické. Pokud se krmítko rozbije na stěpy, není již opravitelné. Odstranění skleněného krmítka je ale vcelku jednoduché, neboť recyklace skla je naprosto běžná a fungující procedura. Výroba je také nákladnější, tedy i výrobek je cenově hůře dostupný pro zákazníky než předcházející materiály.



Rozměry: 14,3×5,3 cm
Cena: 1289 Kč
Autor: Tools
Výrobce: Eva Solo



Rozměry: 21,5×121 cm
Cena: 2989 Kč
Autor: Tools
Výrobce: Eva Solo



Rozměry: 7×29 cm
Cena: 1039 Kč
Autor: Tools
Výrobce: Eva Solo



Rozměry: 13×14,5×16 cm
Cena: 509 Kč
Výrobce: Sagaform
Materiál: porcelán
Závěsné na ocelové lanko



Rozměry: 17×29 cm
Cena: 1214 Kč
Výrobce: Eva Solo



Rozměry: 14×14 cm
Cena: 404 Kč
Autor: neuveden
Výrobce: Singing Friend



Rozměry: 37×15 cm
Cena: 2869 Kč
Výrobce: DENK Keramik
Název: CeraNatur
Materiál: keramika, nerezová ocel

Kov

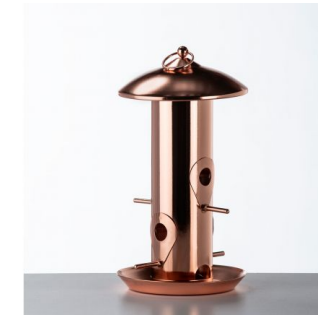
Dalším méně častým materiálem je kov. Pro použití v exteriéru je zapotřebí zajistit, aby povrch nekorodoval. Tyto ušlechtilé materiály jsou poměrně drahé, a tak se podobně jako skleněná krmítka i tyto stávají především atraktivním prvkem zahrady.

+ Výhodou kovů ošetřených proti korozi je jejich omývatelnost, krmítka tedy splňují hygienické požadavky. Při pádu na zem se krmítko téměř nepoškodí, jeho životnost je vysoká.

- Nevýhodou kovových krmítek je jejich vysoká cena.



Rozměry: 25×122 cm
Cena: 4038 Kč
Autor: Susanne Augenstein
Výrobce: Blomus
Název: Fuera
Materiál: nerezová ocel, dřevo



Rozměry: 16,5×30,5 cm
Cena: 1110 Kč
Autor: neuveden
Výrobce: neuveden
Materiál: měď



Rozměry: 17×29 cm
Cena: 455 Kč
Autor: neuveden
Výrobce: Smith & Hawken
Materiál: poměděná ocel, plast



Rozměry: 40×18×34 cm
Cena: 455 Kč
Autor: Richard Sinnig
Výrobce: neuveden
Materiál: nerezová ocel, porcelán

DLE JEJICH UMÍSTĚNÍ

Krmítka lze umísťovat do lesů, kde je příroda minimálně navštěvována člověkem, do městských parků, zahrad, ale i na balkónech či parapetech to má smysl. Ptáci se nachází úplně všude, jen se budou měnit druhy dle místa výskytu. Krmítka se umísťují dostatečně vysoko nad zem, aby neměli ke krmení přístup jiní živočišové, kteří by mohli krmivo vyjít (např. veverky), ani predátoři, pro které by se mohli potravou stát ptáci (kočky, kuny). Krmítka je tedy možné vyvýšit na dřevěné tyči, kdy je tyč buď zapuštěna dostatečně hluboko do hlíny nebo ji lze vložit do betonové základny.



Stojan na tyči tloušťky 32-38 mm
Cena: 1075 Kč
Autor: neuveden
Výrobce: Blomus
Název: Monto
Materiál: beton



Rozměry: 28×20×22 cm
Cena: 1620 Kč
Autor: neuveden
Výrobce: neuveden
Materiál: dřevo



Rozměry: 25×122 cm
Cena: 4038 Kč
Autor: Susanne Augenstein
Výrobce: Blomus
Název: Fuera
Materiál: nerezová ocel, dřevo

Krmítka může být dále závěsné, v takovém případě je ale třeba klást vyšší důraz na tvar krmítka v oblasti se zrním, aby se při pohybu hned nevysypalo ven. „Mistička“ by měla mít zvýšené okraje.



Rozměry: 15×10×24 cm
Cena: 499 Kč
Autor: neuveden
Výrobce: Emsa
Materiál: plast



Rozměry: 14×5,5 cm
Cena: 299 Kč
Autor: nespecifikováno
Výrobce: nespecifikováno
Materiál: keramika

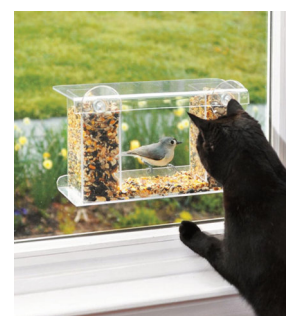
Některá krmítka lze pomocí přísavek připevnit na okno



Rozměry: 16×30×16 cm
Cena: 699 Kč
Výrobce: Radius Design Cologne
Materiál: plast, hliník



Rozměry: 14,3×5,3 cm
Cena: 1289 Kč
Autor: Tools
Výrobce: Eva Solo
Materiál: sklo



Rozměry: 30×11×18 cm
Cena: 760 Kč
Autor: neuveden
Výrobce: neuveden
Materiál: plast

Méně častým umístěním krmítka je ukotvení na zábradlí.



Rozměry: Ø 30 cm
Cena: 1142 Kč
Výrobce: Rephorm
Umístění na zábradlí



Rozměry: 23×20×20 cm
Cena: neuveden
Autor: neuveden
Výrobce: Esschert
Materiál: dřevo, kov

Krmítka lze jednoduše položit i na parapet, stůl na balkóně nebo zídku, je ale třeba zajistit, aby neulétlo při silném větru.

DLE TVAROVÝCH ŘEŠENÍ

Krmítka typu miska

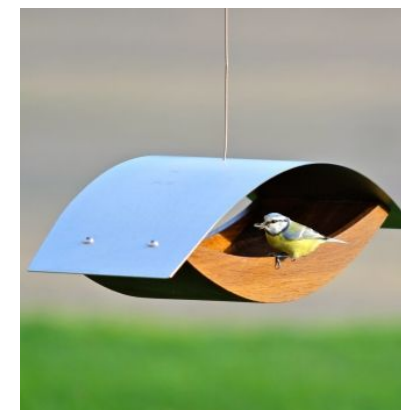
Za krmítka lze považovat téměř vše, do čeho můžeme nabídnout ptákům krmivo. Může to být tedy obecně jakákoliv miska.



Rozměry: Ø23×100 cm
Cena: 1095 Kč
Autor: neuveden
Výrobce: neuveden
Název: neuveden

Krmítka typu miska se stříškou

Aby byly dodrženy ale základní hygienické požadavky a krmivo nebylo mokré, což může způsobovat šíření plísní nebezpečné pro ptactvo, je třeba krmivo chránit proti dešti. Vznikají tak krmítka se stříškou nad miskou.



Rozměry: neuvedeny
Cena: neuveden
Autor: neuveden
Výrobce: neuveden
Název: Casa ucellino



Rozměry: Ø30,5 cm, libovolně nastavitelná výška
Cena: neuveden
Autor: neuveden
Výrobce: neuveden
Název: Bountiful Bowl

Krmítka typu dům

Miska se stříškou často dále vede k napodobování tvaru domu. Je logické, že k tomu dojde, pokud jsou použity deskové materiály, jako je dřevo. Jedna deska sloužící jako miska a dvě šikmé desky tvořící střechu nad ní - a domeček je na světě. Dům může být naznačen necileně a jen decentně, ale někdy naopak schválně doveden do detailu. Krmítka ve tvaru domu jsou často cileny pro rodiny s dětmi.



Rozměry: 14×20×14 cm
Cena: 3160 Kč
Autor: neuveden
Výrobce: IronBrain
Název: neuveden



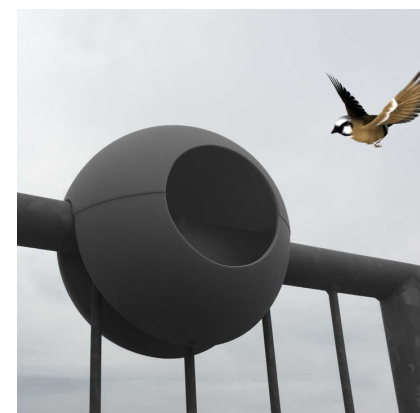
Rozměry: 28×10×28 cm
Cena: 590 Kč
Autor: neuveden
Výrobce: Dílna Hammer
Název: Stella Snow



Rozměry: 20×18×18 cm
Cena: 900 Kč
Autor: neuveden
Výrobce: Umbr
Název: Umbr Bird Cafe

Kulaté krmítko

Tvar koule je praktický tím, že dno tvoří „misku na krmení“ a horní část koule „střechu“. Koule je těleso, které vizuálně klame o velikosti svého objemu. S opticky malými průměry lze získat překvapivě velké objemy pro krmení. Zároveň je krmítko příjemně kompaktní a líbivé.



Rozměry: Ø 30 cm
Cena: 1142 Kč
Výrobce: Rephorm



Rozměry: Ø15,5 cm
Cena: 1870 Kč
Autor: Green&Blue
Výrobce: neuvvedeno
Název: Birdball



Rozměry: Ø proměnlivý
Cena: proměnlivá
Autor: příroda sama
Výrobce: kutil sám



Rozměry: Ø23,5 cm
Cena: 350 Kč
Autor: neuvveden
Výrobce: Plan Toys

Poetické krmítko

Pozorování ptáků patří k příjemným zálibám lidí, dokonce má prokazatelně terapeutické účinky. Ptáky pozorují ornitologové kvůli výzkumům, ale i amatéři jen tak pro radost. Tento koníček je pro někoho vzácnou chvílkou plnou klidu a sounáležitosti, proto existují krmítka, která tuto činnost vyzdvihují na první místo. Bohužel často nesplňují požadavky od ornitologů.



Rozměry: neuvvedeny
Cena: neuvvedena
Autor: Nina Tolstrup
Výrobce: neuvveden
Název: Bird Frame Feeder



Rozměry: neuvvedeny
Cena: neuvvedena
Autor: Warehouse Brand
Výrobce: neuvveden
Název: Frame Bird Feeder



Rozměry: neuvvedeny
Cena: neuvvedena
Autor: Todd Jess
Výrobce: Todd Jess
Název: neuvveden
Obrázek vystřihnout z videa.

DLE TYPU KRMIVA

Přezimující ptáky můžeme krmit semeny a jádry různého druhu. Naprosto nejoblíbenější potravou většiny ptáků jsou slunečnicová semínka. Ideální je ale jídelníček obohatit o ořechy všech druhů, lněnými nebo konopnými semínky, pšenici, z luštěnin například červenou čočkou, dále quinoou a pohankou. Ptáci si pochutnají i na čerstvých plodech, hlavně jablkách, hruškách nebo nastrouhané mrkvi. Dále je možné ptákům nabídnout lůj, který se prodává i smíchaný se semínky a sušeným hmyzem v podobě koulí.

Typ krmiva zásadně rozhoduje o tvaru krmítka. Sypké směsi krmiv vyžadují misku se zvednutými okraji kvůli ochraně proti větru. Ideální variantou je krmítko obsahující zásobník na sypkou směs, neboť je takto krmivo chráněno před vlhkostí a doplňuje se samo. Pokud je na misce se sypkým krmivem málo prostoru nebo žádný prostor pro pohyb ptactva, zamezuje se tím vniknutím nežádoucích bakterií a virů z ptačího trusu do potravy.



směs různých semen



lojové koule se semeny a hmyzem



Lojové koule se bohužel většinou prodávají v plastových sítkách, které mohou být pro ptáky nebezpečnými. Malým ptáčkům se v nich můžou zachytit nohy, velcí hladoví ptáci mohou zase kouli sníst i se sítkou a způsobit si tak zdravotní problémy až smrt.



Lojová koule pouze s provázkem je pro ptáky vhodnější.

Pokud chceme krmit ptáky lojovými koulemi, je třeba vybrat takové krmítko, do kterého je můžeme vložit, napíchnout nebo na něj koule zavěsit. V tomto případě je ideální pořídit koule bez sítěk a bez provázku, případně je možné si takové koule vyrobit doma.



Rozměry: neuvvedeny
Cena: 257 Kč
Autor: neuvveden
Výrobce: Trixie
Název: neuvveden



Rozměry: 11×25×10 cm
Cena: 114 Kč
Autor: neuvveden
Výrobce: Trixie
Název: neuvveden



Rozměry: neuvvedeny
Cena: 89 Kč
Autor: neuvveden
Výrobce: neuvveden
Název: Zolux

PRAKTICKÝ VÝZKUM

Abych lépe porozuměla chování uživatelů krmítek - přezimujících ptáků, samotné diplomní práci předcházelo praktické testování. Na zahradu a za okno jsem nainstalovala více druhů krmítek, které se lišily použitými materiály i tvary. Do zahrady jsem umístila krmítka se zásobníky od firmy Plastia Domek a Finch, na zábradlí jedno dřevěné mnou vyrobené bez zásobníku a na parapet za okno kovovou misku dostatečně těžkou proti pádu dolů. Měla jsem ideální výchozí podmínky pro zkoumání, neboť se na zahradě pohybuje velké množství ptáků.



nečekaná návštěva predátora (dopadlo to dobře)



hrdličky zahradní zabraly krmítko jen pro sebe



Krmítka Domek a Finch si jsou velmi podobná a i jejich testování dopadlo také velmi podobně - ptáci se naučili krmítko navštěvovat již první den, potrava zůstávala díky zásobníku suchá, manipulace (plnění a čištění) krmítek byla bezproblémová. V době testování bylo několik dnů s velmi silným větrem, který způsobil odklopení „střechy“ Finche a odlétnutí krytu komínu Domku. Kvůli tomu do krmení mohlo zatím pršet nebo sněžit. Tak silné větry se objevují jen výjimečně, ale je s nimi potřeba při návrhu počítat. V porovnávní těchto dvou krmítek musím ještě vyzdvihnout lépe tvarovanou „misku“ Domku, odkud krmení vítr nesfoukne a kde se ptákům díky kulatému lemu pohodlněji stojí na rozdíl od Finche.

Mnou vyrobené dřevěné krmítko začali první návštěvníci používat také hned první den. Díky mému vlastnímu pozorování jsem objevila další problémy krmítek bez zásobníku než jen nedostatečné hygienické podmínky. Ptáci v krmení chodí a tráví v něm více času, takže do něj někdy utrousí trus, což může způsobit šíření infekčních nemocí mezi ptáky. Dále ptáci svými rychlými pohyby křídly smetou krmení na zem, což také není žádoucí. Dalším problémem je samotné chování ptáků při krmení, které se velmi liší. Zpozorovala jsem, že některé menší druhy (např. sýkory) přiletí, vezmou si do zobáku jedno slunečnicové semínko, odletí na vedlejší strom a tam si ho v klidu vyzobou ze slupky. Jiné druhy, spíše větších rozměrů, (např. dlaskové, hrdličky) ale zůstávají v krmítku, dokud nejsou zcela zasytění, a tak mohou veškerou denní zásobu menším, bojácnějším druhům zcela vyjíst. Ke konci sezóny tuto taktiku pochopily hrdličky, které takto zabíraly krmítko hned ráno a na jiné druhy se tak nedostalo.

Krmítko tvořené pouhou kovovou miskou nalákalo první odvážlivce až za pár dní. Důvodem mohl být strach vzdálit se dál od stromů a keřů a přiblížit se domu - něčemu neznámému nebo i možnost, že jim zkrátka chvíli trvalo, než si misky poprvé všimli. Když ale přiletel první návštěvník, zanedlouho se přidal další. Do tohoto krmítka může samozřejmě pršet a sněžit, takže je potřeba krmení dodávat v menších a častějších dávkách a pravidelně misku čistit. Toto krmítko má ale jednu velkou výhodu, a tou je velmi blízké pozorování ptáků na vzdálenost jen pár centimetrů přes sklo.

UŽIVATELÉ

K prezentaci přezimujících ptáků, kteří se na krmítkách objevují nejčastěji, využiji údaje z posledního sčítání v rámci projektu Ptačí hodinka pořádaným Českou společností ornitologickou, kterého jsem se i já zúčastnila. Toto sčítání se konalo od 10. do 12. ledna 2020 a zapojilo se do něj téměř 22 tisíc dobrovolníků. Projekt spočívá v zapisování ptačích druhů a jejich počtů, které navštíví během jedné hodiny krmítka. Díky tomu získává ČSO velmi cenné údaje o chování přezimujících ptáků a může tyto údaje porovnávat mezi jednotlivými ročníky. Letos se během sčítání zaznamenalo přes 400 000 ptáků. Druhů ptáků uvádím 15 sestupně od nejvíce zastoupených na českých krmítkách dle Ptačí hodinky 2020. Z mého vlastního pozorování ještě přidávám další 3 druhy, které se vyskytovaly na mých krmítkách.



SÝKORA KOŇADRA

velikost: 14 cm
hmotnost: 20 g
potrava: semena, hmyz
Sýkory z krmítka odletí se semínkem v zobáku do bezpečí (na strom), tam si ho přidrží svými nohama a zobákem semeno vyloupne ze slupky. Na krmítku se tedy nezastaví na dlouho a nezdržují se po skupinách.



VRABEC POLNÍ

velikost: 14 cm
hmotnost: 20-30 g
potrava: semena plevelů, hmyz
Vrabec polní sbírá semena přímo z krmítka, ale i spadaná na zemi. Na krmítko často létají v početných hejnech.



VRABEC DOMÁCÍ

velikost: 14-15 cm
hmotnost: 25-37 g
potrava: semena, hmyz
Vrabec domácí se při krmení chová podobně jako vrabec polní.



SÝKORA MODŘINKA

velikost: 11-13 cm
hmotnost: 11 g
potrava: semena, hmyz (požírá škůdce)
Sýkora modřinka se na krmítku chová podobně jako sýkora koňadra. Nekonzumuje semena přímo na místě, ale až v bezpečí na větvi stromu.



HRDLIČKA ZAHRADNÍ

velikost: 31-34 cm
hmotnost: 150-200 g
potrava: pouze rostlinná - semena, bobule
Kvůli její velikosti ostatní druhy z krmítka odežene. Na rozdíl od menších ptáků semena neloupe a jí je se slupkou, je tedy schopná zásobu krmítka rychle vyjíst. Někteří lidé jí z tohoto důvodu na krmítku nevidí rádi.



ZVONEK ZELENÝ

velikost: 14,5 cm
hmotnost: 30 g
potrava: pouze rostlinná - semena, bobule, plody
Zvonce vyskytují na krmítkách v hejnech, snesou se i s jinými druhy. Vypozorovala jsem, že často sbírají semena popadaná na zemi pod krmítkem.



KOS ČERNÝ

velikost: 23-29 cm
hmotnost: 75-135 g
potrava: semena, ovoce, žížaly
Z mého pozorování usuzuji, že jsou pro kosa větší pochoutkou žížaly, neboť na krmítko příliš často nelétá. Sbírá popadaná semena a holduje i jablkům nebo mrkvi položeným na zemi.



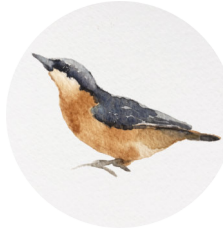
STEHLÍK OBECNÝ

velikost: 12 cm
hmotnost: 13-20 g
potrava: semena
Krmítka obývá v hejnech, snese se i s jinými druhy. Dokáže se zdržovat na krmítku po dlouhou dobu.



STRAKA OBECNÁ

velikost: 45 cm
hmotnost: 200-250 g
potrava: hmyz, myši, mršiny, vejce
Straka hledá potravu hlavně na zemi, tudíž takto přijde i k semenům spadáným pod krmítkem.



BRHLÍK LESNÍ

velikost: 14 cm
hmotnost: 19-29 g
potrava: semena, členovci
Hlavní potravou brhlíka jsou členovci, jež hledá v kůře stromů, po kterých výborně šplhá. Na krmítkách se nesnese s jinými ptáky. Semena si z krmítka odnáší a schovává si je do kůry stromů.



HAVRAN POLNÍ

velikost: 46 cm
hmotnost: 200-625 g
potrava: všežravec
Havran hledá potravu hlavně na zemi podobně jako straka, tudíž takto najde i semena napadaná pod krmítkem.



STRAKAPOUD VELKÝ

velikost: 22-23 cm
hmotnost: 75-95 g
potrava: kůrovci, semena šišek
Strakapoud výborně šplhá po kmenech stromů, kde loví kůrovce. Zároveň konzumuje semena šišek i spadaná semena z krmítek.



PĚNKAVA OBECNÁ

velikost: 14,5-16 cm
hmotnost: 20-30 g
potrava: semena, hmyz
Pěnkava se na krmítku vyskytuje i ve větším počtu. Konzumuje nejraději semena, která si vykloue ze slupky, ovšem spořádá i různé bobule.



SOJKA OBECNÁ

velikost: 34 cm
hmotnost: 150-190 g
potrava: hmyz, holata, vejce, myši, žáby, semena
Sojka konzumuje drobné živočichy včetně mladých ptáků. Z rostlinné složky převažují žaludy, které si sojka na zimu schovává do dutin. Na krmítku konzumuje veškerá semena, ořechy, plody i lůj.



SÝKORA BABKA

velikost: 11,5-13 cm
hmotnost: 10-14 g
potrava: semena, hmyz
Sýkora babka si na rozdíl od sýkory koňadry a modřinky vezme z krmítka do zobáku více semen najednou. Ty si následně ukryje do zásoby pod kůru stromů.



DLASK TLUSTOŽOBÝ

velikost: 16,5-18 cm
hmotnost: 46-72 g
potrava: semena
Dlask s ohromně silným zobákem dokáže rozlousknout tvrdé třešňové pecky a konzumovat semena uvnitř. Semena různého druhu zobe i na krmítku a pod ním.



ČERVENKA OBECNÁ

velikost: 14 cm
hmotnost: 14-24 g
potrava: hmyz, žížaly, bobule
Červenka hledá potravu při zemi, tudíž nachází i semena popadaná z krmítka. Objevuje se i na krmítku, vždy sama.



ŽLUNA ZELENÁ

velikost: 30-36 cm
hmotnost: 130-250 g
potrava: hmyz
Žluna zelená se živí hlavně mravenci, které vyhrabává ze země zobákem. Výborně šplhá po stromech. Potravu hledá často na zemi, proto nachází i semena pod krmítkem. Jen zřídka se objevuje na krmítku.

VÝSTUP ANALÝZY

Díky mé důkladné rešerši krmítek v kamenných obchodech i na e-shopech se mi potvrdily mé domněnky. Nejčastější podobou krmítka je domeček. Tvar domu má opodstatnění vycházející z funkce, je tedy zřejmé, že k němu dojde nejeden výrobce. Navíc spoustu krmítek je cílených pro rodiny s dětmi a domeček je dětem bližší než některé nepojmenovatelné tvary. Co se týče materiálových řešení, stále převládá dřevo. Lidé jsou na dřevěná krmítka zvyklí z minulosti, a tak je stále kupují nebo vyrábějí. Do popředí se ale dostávají i plastová krmítka. Důvodem může být jejich jednoduchá údržba a zajištění vyhovujících hygienických podmínek pro ptactvo, ale i atraktivita tvarů a barev. Velmi oblíbenými se stávají krmítka se zásobníky (dřevěnými, plastovými nebo skleněnými), které zajišťují méně častou obsluhu krmítek a krmivo v suchu.

Dalšími rozhodujícími faktory při koupi krmítka jsou pro zákazníky jejich výchozí možnosti umístění. Nejčastějšími možnostmi jsou krmítka na dřevěném kůlu nebo závěsná, která se hodí pro lidi mající zahradu. Méně častá jsou krmítka s přísavkami na okno nebo k umístění na parapet nebo zábradlí. Ideální krmítko je takové, které nabízí kombinaci těchto způsobů umístění, čímž zvyšuje šanci, že bude vyhovovat více zákazníkům.

Neposledním parametrem je cena, která rozhoduje o prodejnosti. Většina lidí považuje krmítko za méně podstatnou záležitost, za kterou nechce příliš utrácet. Jen malá část zákazníků touží po krmítku, které se stane luxusním prvkem jejich zahrady. Z tohoto důvodu jsou hojně prodávaná krmítka dřevěná a plastová, neboť jsou cenově dostupnější než modely z nerezové oceli či foukaného skla.

Při rešerši všech možných krmítek prodejných v Česku i v zahraničí jsem byla překvapena, že se mezi nimi nachází několik modelů, které nejsou vůbec v souladu s jejich užíváním samotným ptactvem. Některá krmítka jsou navržena velmi neergonomicky takovým způsobem, že musí ptákům dělat problém pohodlně stát při konzumaci krmiva. Některá krmítka dokonce zcela nesplňují bezpečnost pro používání. Ptáci do krmítka mohou spadnout a mít problémy se z něj dostat ven. Z tohoto důvodu je dobré si pořídit takové krmítko, které vlastním rozumem zhodnotíme, že je bezpečné, nebo ještě lépe takové, které nese na českém trhu doporučení od ČSO.

FORMULACE VIZE

Záměr mého projektu vychází ze zadání od firmy a zohledňuje poznatky z rešerše. Vzhledem k tomu, že krmítko vzniká ve spolupráci s firmou, která několik důležitých parametrů krmítka již definovala na základě svých požadavků a zkušeností, nemám již tolik „volnou ruku“. Z tohoto důvodu se budu pravděpodobně potýkat s jistými limity při navrhování, ale na druhou stranu mi to častokrát může zjednodušit rozhodování. Mezi jasně zadané vlastnosti krmítka patří materiál a technologie výroby, cílová skupina a objem zásobníku. Co již záleží zcela na mně, je design výrobku. Při navrhování ale musím zohledňovat portfolio produktů firmy, aby se do něj můj návrh svým tvaroslovím hodil. Ze samotného designu vzejde i způsob umístění krmítka, který zatím není definován. Dále je třeba myslet i na cenovou náročnost výroby formy, tedy i efektivní návratnost produktu. Vzhledem k tomu, že krmítko navrhuji již s vědomím, že půjde do prodeje pod značkou firmy Plastia, soustředím se i na samotné prodejní balení včetně grafického návrhu krabice a jejích rozměrů, které zohledňují rozměry palety a půpalety.

Návrh budu průběžně konzultovat s firmou Plastia a ornitologem, aby bylo krmítko v souladu s požadavky firmy i přezimujících ptáků.

Po důkladné rešerši a vlastním testování více druhů krmítek jsem si ujasnila následující priority při navrhování:

1) Zabezpečení krmiva proti dešti, sněhu a větru. Do krmiva by nemělo napršet, po krmítku by tedy neměly ztékát kapky deště do prostoru s krmivem, ale i při šikmém dešti by mělo být krmivo chráněno co možná nejlépe. Když se do krmného prostoru přesto však voda částečně dostane, je třeba tuto vodu nechat vytéct odtokovými otvory na spodní straně krmítka. Krmivo by mělo být také v dostatečně vysoce lemované „misce“, aby ho silný vítr neodvál ven. Silný vítr může komplikovat provoz krmítka i z důvodu odlétnutí některé potřebné části krmítka, proto by mělo být krmítko kompaktní, navrženo tak, aby nebylo možné některý díl ztratit.

2) Praktičnost při používání. Mělo by být na první pohled jasné, jak se krmítko používá. Instalace krmítka by neměla zahrnovat žádné složité přípravy ani nakupování dalších potřebných dílů. Při doplňování krmiva je třeba myslet stále na to, že člověk má jen dvě ruce a v zimě navíc často zkrehlé, manipulace s krmítkem by měla být tudíž jednoduchá a spolehlivá. Čištění krmítka by mělo být také lehce proveditelné, každý díl by měl být omyvatelný.

3) Velký objem, nevelké rozměry. Ze zadání od firmy plyne nejdůležitější parametr krmítka - objem zásobníku 2-4 litry. Čím větší rozměry krmítka a tím pádem i rozměry ocelové formy bude zapotřebí, tím dražší budou počáteční náklady pro výrobu krmítka a tedy i návratnost firmě dlouhodobější. I z estetického hlediska by nebylo vhodné navrhnout krmítko enormních rozměrů. Od počátku tedy přemýšlím o efektivním tvaru koule, která vizuálně zkresluje odhad jejího objemu. Kulaté tvary se nabízí i v samozřejmé možnosti výroby z plastových materiálů, neboť ze dřeva je lze jen těžko zhotovit. Plastové krmítko těchto tvarů může potom vypadat originálně vedle klasických, většinou hranatých tvarů jiných krmítek na trhu.

4) Spravedlnost mezi ptáky. Z mého vlastního testování krmítek jsem vypožorovala, že u krmítek s velkou plochou pro pohyb ptáků nastávaly nespravedlivé situace, kdy krmítko zabraly velké druhy ptáků a pohodlně konzumovaly až do sytosti a na menší ptáky se tak nedostalo. Dále jsem také vypožorovala výraznou obratnost ptáků. Když se snaží dostat za potravou (bobule na keřích), dokáží se držet i za tenké větvičky ve všech možných polohách těla. Z tohoto důvodu usuzuji, že ke krmení nepotřebují nutně pohodlné postavení. Moje strategie spravedlnosti mezi ptáky tedy tkví v nedopřání příliš velkého komfortu ptákům, kteří by krmítko obsazovali pouze pro sebe na dlouhou dobu. Krmítko by mělo být samozřejmě dostatečně přístupné, ptáci by měli být schopní se bez problémů na krmítku udržet a dosáhnout ke krmivu, ale měli by se na krmítku střídat, aby se dostalo na všechny hladové.

5) Ekonomická a ekologická stránka návrhu. Při sériové výrobě plastových výrobků tohoto typu jsou vždy nejnákladnější počáteční náklady - výroba kovové formy. Z tohoto důvodu se budu snažit o co nejméně různých dílů, ze kterých se bude krmítko skládat, případně o takové díly, které lze vstříkovat do identické formy za pomoci výměnných vložek. Vyrábět ekonomicky - co nejméně forem, co možná nejmenší rozměry, co nejméně hmotnosti potřebného materiálu - znamená zároveň i vyrábět ekologicky, a platí to nejen v průmyslu zpracování plastů. Návrh budu také cílit k použití recyklovaného plastového materiálu.

6) Pozorování ptáčků. V neposlední řadě si můj návrh vyžaduje mimo splnění technických parametrů a kvalitního fungování krmení i hezký design, který naláká zákazníky. Lidé ptáky krmí dobrovolně, ale mám pocit, že spoustu z nich za to vyžaduje jako odměnu chvíle, kdy je mohou na krmítku pozorovat. Rozhodla jsem se proto v mém designu vyzdvihnout i tuto přidanou funkci krmítka.

VARIANTY NÁVRHU

Po důkladné rešerši produktů na trhu jsem zjistila, že většina krmítek se skládá z těchto třech dílů:

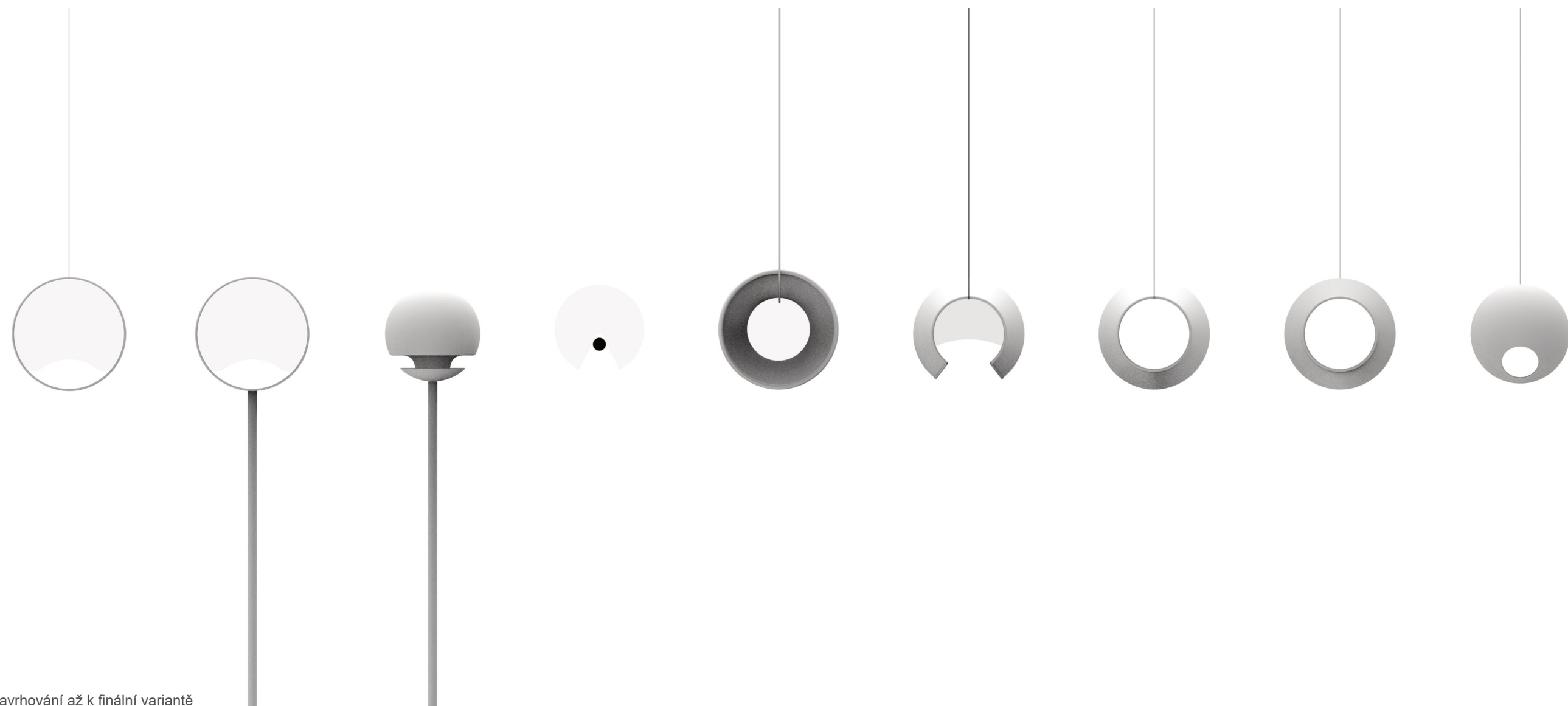


STŘECHA

ZÁSOBNÍK

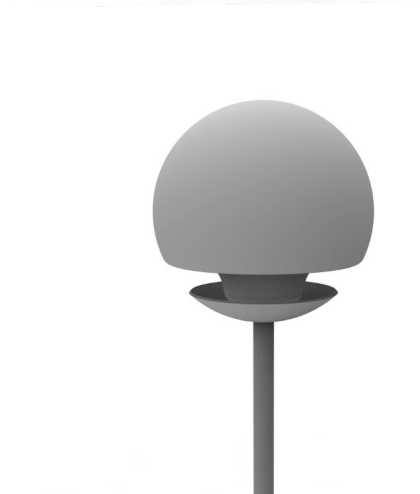
MISKA

Z důvodu ekonomické výhodnosti výroby jsem se proto pokusila zredukovat tyto tři díly na dva. Začala jsem přemýšlet, zda-li by nebylo možné spojit střechu a misku nebo střechu a zásobník v jeden díl plnící obě funkce. Automaticky mi začaly přicházet na mysl tvary vycházející z kružnice, tedy válce, koule až hyperboloidy, kde jediná plocha plní účel zakrytí krmiva proti dešti i prostoru pro konzumaci nebo zásobníku krmiva. Od začátku jsem si hrála s kombinacemi průhledného a neprůhledného plastu, kdy průhledný byl použit pro zásobník, aby měl člověk přehled, kolik krmiva uvnitř ještě zbývá.



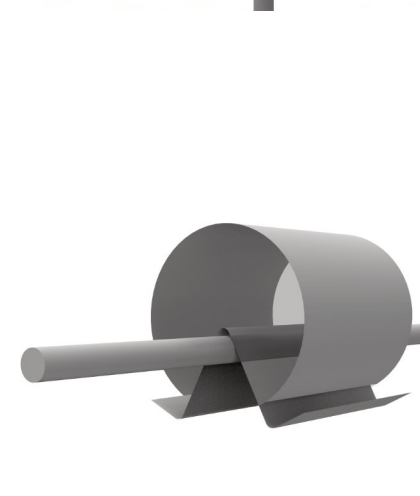
1. varianta

První variantou se tak stal válec, který tvoří střechu a prostor pro zobání jednou spojenou plochou. Uvnitř by byl vsunut průhledný zásobník tvarovaný tak, aby svými otvory dole na obou stranách spadávalo krmivo do středu misky. Kvůli ochraně proti dešti a větru by musel mít válec výrazné lemy, čímž jsem narazila na problematickou výrobu formy, a i z estetického hlediska by to již nebylo tak čisté. Výhodou tohoto typu krmítka je jeho velký objem navzdory nevelkým vnějším rozměrům ($d=30\text{ cm}$, $v=10\text{ cm}$, $V=6\text{ l}$). Umístění by mohlo být dvojí - závěsné nebo stojící. V tomto krmítku by se pták při krmení elegantně vyjímal, tudíž by toto krmítko splnilo i můj záměr vyzdvihnout funkci pozorování ptactva.



2. varianta

Z hlediska poměru objemu ku vnějším rozměrům vítězí těleso koule ($d=26\text{ cm}$, $V=10\text{ l}$). Proto jsem se jí snažila co nejjednodušeji přetrasformovat do krmítka. Než jsem začala vymýšlet způsob doplňování krmiva, aby horní část koule zůstala čistá a manipulace byla zároveň jednoduchá, zjistila jsem, že se můj nápad velmi podobá krmítku od firmy Eva Solo. Je logické, že se to může při navrhování někdy stát, neboť požadavky krmítek jsou pořád stejné a vhodných tvarových možností také není nekonečně mnoho. Z tohoto důvodu, ale i kvůli náročnosti výroby, jsem od tohoto návrhu upustila.



3. varianta

Vzhledem k tomu, že firma Plastia nespécifikovala způsob umístění krmítka, přemýšlela jsem i nad méně častými možnostmi. Krmítko cílená k upevnění na zábradlí se vyskytují na trhu pomálu. Vycházela jsem opět z části válce a dovnitř vloženého „korýtka“, do kterého by padalo krmivo. Aby do něj ale nepršelo, hlavním tvarem by již nemohl být válec, ale spíše hranol s hranou nahoře, což již nevypadalo hezky a působilo jako dům se stříškou, čemuž jsem se chtěla od počátku vyvarovat. Krmítko by nebylo ani z hlediska výroby výhodné a s ohledem na manipulaci nevhodné, neboť by bylo zapotřebí ještě dalšího pojistného dílu k preciznímu upevnění, např. stahovací pásky, což není vizitka, kterou by se chtěl designér chlubit.



4. varianta

K dalším tvarům jsem došla při dlouhém skicování. Přirozeně mi jsou blízké kulaté tvary, organické, spíše než hranaté. Tím, že technologie vstřikování plastu umožňuje na rozdíl od dřevěných deskových materiálů obrovské množství tvarosloví, jsem chtěla tuto možnost v návrhu zužitkovat. Proto mi na krátkou dobu v mysli přistál tvar hyperboloidu s vloženým průhledným válcem jakožto zásobníkem. Kvůli dostatečně hlubokému prostoru pro krmivo by to však nemohl být již čistý hyperboloid, ale musel by mít hlubší zakončení. Ani proti dešti a větru by nebylo krmivo dobře chráněné. Tento nápad tedy na mysl přišel tak rychle, jako z ní i odešel. Ovšem díky tomuto mezikroku jsem se následně dostala blíž k cíli.



5. varianta

Od hyperboloidu jsem se dostala k přibližnému paraboloidu nebo k tělesu skládajícímu se z ploch dvou komolých kůželů. Esteticky nic povedeného, ale rozproudilo to další myšlenkové pochody. Poměr objemu a vnějších rozměrů je stále dobrý, ochrana proti větru a dešti je dokonce lepší než u předchozích variant. Tvar je vyrobitelný z jedné formy.



6. varianta

Plochy komolých kůželů jsem následně vyměnila za vrchlíky koule a celý tvar jsem zploštila. Vzniklo tím „okénko“ fungující jako zastřešení i jako „korýtka“ na krmivo. Pro zásobník zde ale není místo, proto jsem otvor do vrchlíků koule posunula dolů a v horní části vznikl dostatečný prostor pro zásobník krmiva. Tato finální varianta má ideální poměr vnějších rozměrů a objemu, krmivo je dobře chráněno proti dešti i větru, forma může být vyrobena identická pro obě části tvaru a krmítko plní i funkci pozorování ptáků.

SYNTÉZA - VÝSLEDNÝ NÁVRH

Tvar a rozměry

Finální tvar krmítka má tvar „lentilky“ s tunelem uprostřed, díky němuž celý tvar funguje jako stříška a miska zároveň. Krmivo se drží v nehlubší části, kde je dobře chráněno proti dešti a větru. Krmítko svými vnějšími rozměry lehce klame oko pozorovatele. Ačkoliv je jeho nejširší rozměr 27 cm (což je méně než např. krmítko Finch), jeho vnitřní objem pro krmivo je 4,5 l (krmítko Finch disponuje 1,3 l). Kulovité tvary skýtají přirozeně dobrou pevnost, tudíž ani tloušťka materiálu nebude zapotřebí velká, hmotnost celého krmítka by mohla být tedy také poměrně nízká, což je u závěsného krmítka žádoucí. Okolo otvoru pro krmení je praktický lem, který zamezí vtékání dešťové vody do krmiva a poslouží jako bidýlko pro ptáky. Přístup ke krmivu je poměrně malý, to je ovšem žádoucí z hygienických důvodů. Čím menší je prostor zrní vystavený ptákům, tím menší je šance, že se v krmítku bude šířit trichomonóza (tzv. krmítková nákaza), která se přenáší kontaminovanou potravou slinami nemocného ptáka. Z důvodu, že je přístup ke krmivu nepříliš pohodlný (je malý a lem není kulatý), předpokládám, že by neměli ptáci trávit v krmítku v kuse příliš mnoho času, mohli by se střídat a nezabírat krmítko neprůbojnějším jedincům. Toto je samozřejmě nutné otestovat, možná je moje představa spravedlnosti mezi ptactvem naivní. Zároveň tento tunel představuje pro ptáky pocit bezpečí, neboť je jim příjemné, když mají před sebou volný prostor a v případě nebezpečí zezadu, kde nemají kontrolu při krmení, mohou urychleně odlétnout dopředu, tedy skrz krmítko. Ptačí návštěvník krmítka bude v kulatém tunelu zároveň na pohled poetický a fotogenický.

Ekonomie a ekologie

Krmítko „lentilkového“ tvaru je z bočního pohledu osově souměrné, je tedy možné na obě poloviny použít totožnou formu. Výroba formy je nákladná, neboť je obrobena z masy ocelí, proto je potřeba nalézat efektivní řešení. Tím jsou i výměnné vložky, které se vkládají do formy a pozmění jen část dílu. Toto je více popsáno dále v kapitole jednotlivé díly. Kulovitá plocha svou přirozenou pevností nevyžaduje velkou tloušťku materiálu, tělo krmítka navíc zpevňuje vložený tubus. Všechny tyto vlastnosti produktu jsou podstatné pro ekonomii, ale i ekologii produktu a celé jeho výroby. Šetrnosti k životnímu prostředí přispívá také použití recyklovaného nebo recyklovatelného materiálu a rozebíratelnosti produktu, případně při poškození části krmítka možností dokoupení nového dílu.

Manipulace

Krmítko se bude prodávat ve složeném stavu, zákazník tedy musí krmítko jen zavěsit na vhodné místo. Krmivo se doplňuje jednoduše pomocí vytažení víčka po provázku nahoru tak, že to zvládnou i děti. Otvor je zároveň dostatečně velký (Ø9 cm), že do něj lze strčit ruku a krmítko zevnitř vymýt. Plastový povrch a tvar bez žádných nedosažitelných štěrbin zajišťuje výbornou omyvatelnost. Transparentnost krmítka informuje o hladině krmiva.

Krmivo

Nejvhodnějším typem krmiva jsou semena slunečnice, které obsahují ideální poměr výživových látek pro většinu ptáků. I z mého výzkumu, kdy jsem ptákům nabízela vícero druhů semen, luštěnin a obilovin (zelená čočka, rýže, pohanka, hrách, červená čočka, pšenice, hořčice, oves, jáhly, širok), jsem vypozorovala, že slunečnice vždy zmizela jako první a ostatní druhy krmiva zůstávaly někdy i netknuté. Slunečnice se také dobře sype, semena jsou dost velká, tudíž nezapadávají do zákoutí krmítka.

Estetická stránka produktu

Mám pocit, že nemohu objektivně hodnotit můj návrh z estetického hlediska. Mohu jen říci, že krmítko svým „lentilkovým“ roztomilým tvarem a kulatým otvorem uprostřed koresponduje s poetikou celé záležitosti krmení a pozorování ptáčků. Domnívám se, že svým hravým designem se zalíbí zejména dětem. Na závěr si troufám říci, že je krmítko mezi konkurencí originální, velmi odlišné od ostatních a svým výrazným designem bude nezaměnitelné.

MATERIÁLY A TECHNOLOGIE

Při výběru vhodného materiálu dbám především na trvanlivost výrobku. Krmítko se bude používat v exteriéru při různých podmínkách počasí - dešť, sníh, mráz, sluneční záření. Materiál musí být dostatečně odolný vůči těmto vlivům i manipulaci při doplňování krmiva a čištění, aby mohlo krmítko spolehlivě sloužit co nejvíce krmných sezón. Zároveň je pro mě důležité, aby byl materiál co nejšetrnější k životnímu prostředí v rámci jeho celého životního cyklu - aby byla jeho výroba bezpečná, aby byl pro ptáky zdravotně nezávadný při jeho používání, aby ho po dosloužení bylo možno recyklovat, případně mohu použít již recyklovaný materiál.

Technologie je zadána od počátku spolupráce - vstřikování plastu. Jedná se o tváření plastu, kdy je plastový granulát veden do vstřikovacího lisu, v němž dojde k zahřátí na požadovanou teplotu závislou na konkrétním druhu plastu. Plast se roztaví a pomocí vysokého tlaku je vstříknut do formy. Forma je obrobena z kovu (oceli nebo hliníku, záleží opět na druhu plastu), skládá se z více dílů, které rozděluje tzv. dělicí rovina, obsahuje vtokový kanál a musí umožnit odvedení vzduchu ven. Po ochlazení se hotový plastový díl vyjme z formy. Při návrhu formy je důležité dbát na sklonu min. 2° (záleží ale opět na druhu plastu), aby bylo možno formu otevřít.

Vhodné typy plastů pro výrobu krmítka:

PP - Polypropylen patří mezi nejčastěji používané plasty, je velmi odolný vůči mechanickým a chemickým vlivům, zdravotně nezávadný, odolný vůči UV záření, je velmi pevný, zároveň poměrně pružný. Používá se zejména v potravinářství (většina obalů potravin je vyrobena z polypropylenu), vodovdním průmyslu (potrubní systémy, čerpadla, bazény), chemickém průmyslu nebo jako umělé textilní vlákno atd. Je velmi dobře recyklovatelný.

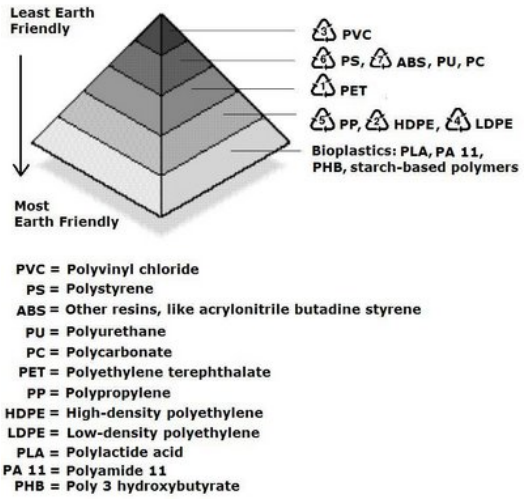
PETG - Polyethylentereftalát (PET) také patří mezi nejčastěji používané plasty, je velmi pevný a tvrdý, vhodný k použití v potravinářství (láhve) nebo textilním průmyslu. PETG je modifikovanou verzí PET. Písmeno G představuje přídavek do původního materiálu během polymerace, díky kterému je materiál vylepšený v mnoha ohledech (je pevnější, mechanicky odolnější). Může být transparentní. PET i PETG jsou velmi dobře recyklovatelné.

PS - Polystyren by přicházel v úvahu kvůli jeho vysoké pevnosti a transparentnosti, ale pro svou křehkost a špatné vlastnosti, co se týče dopadů na životní prostředí, jsem od něj upustila.

Pro finální rozhodnutí výběru materiálu je třeba zhodnotit modely vytisknuté na 3D tiskárně a otestovat jejich vlastnosti v této podobě. Počítám ale primárně s použitím PETG materiálu, který firma Plastia používá ze 100% recyklovaného zdroje.

Přídavné komponenty

Pro zavěšení dobře poslouží padáková šňůra díky své vysoké pevnosti a mechanické odolnosti.



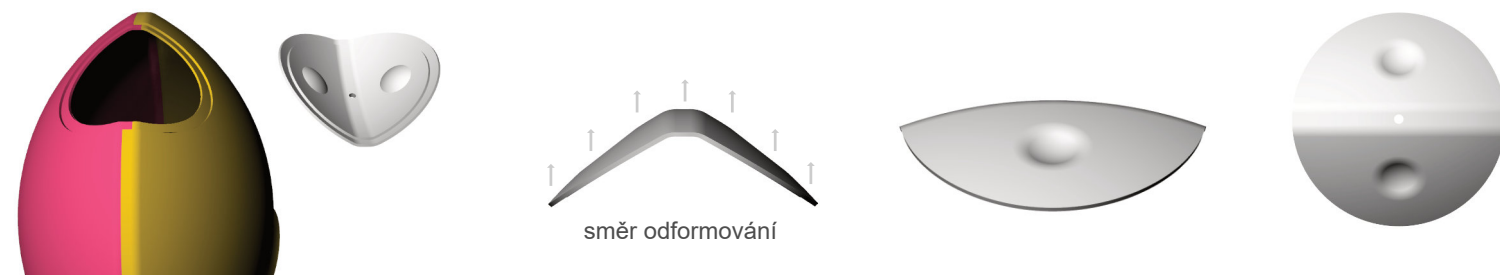
JEDNOTLIVÉ DÍLY

Od počátku navrhování jsem se snažila, aby se krmítko skládalo z co nejméně dílů, neboť výroba formy je velmi nákladná investice. Po konzultacích s firmou, kdy jsem předložila následující možnosti, jsem se ale dozvěděla informace z praxe, které je také velmi důležité brát v potaz. Počet forem není jednoznačný ukazatel náročnosti výroby.

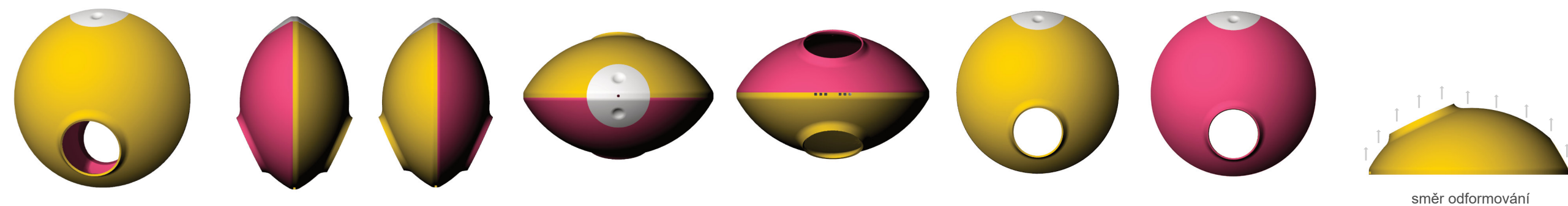
Možnosti, z jakých dílů sestavit krmítko:

Pozn.: Jednotlivé díly jsou záměrně barevně rozlišené, aby byly zřetelně rozpoznat jejich hranice.

1) Víčko - zavírání krmítka je zcela jasné. Jde o tento tvar s prohlubní na prsty, díky níž lze víčko po provázku dobře vytáhnout. Aby byla zaručena spolehlivá ochrana proti dešti, víčko má lem zapadající do odsazeného lemu hlavních částí krmítka. Lem bude pravděpodobně vyžadovat ještě drobné konstrukční úpravy, které zajistí dosednutí víčka na správném místě. To je ale nezbytné nejprve odzkoušet na vytištěném modelu. Celý tento díl má



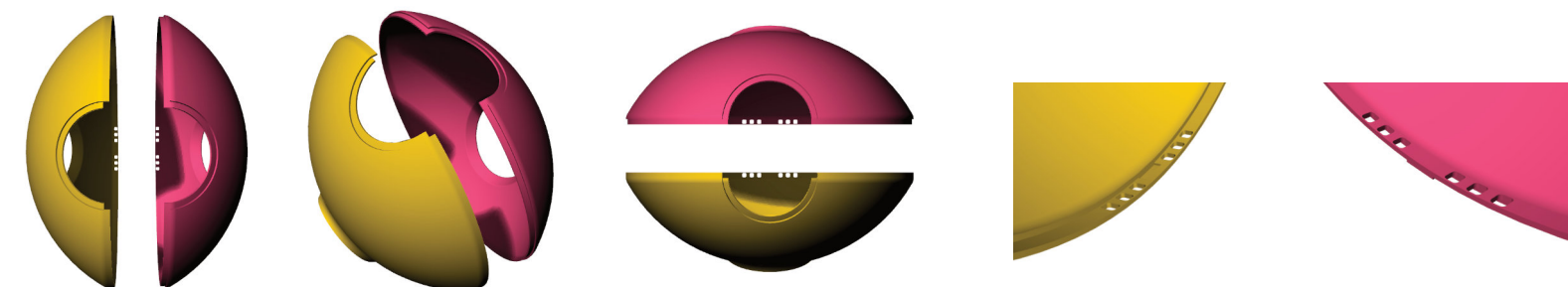
2) Hlavní části krmítka - jde o vrchlíky koule zakončeny krátkým lemem. Forma na obě části bude identická. Tento díl je navržen tak, aby ho bylo možno odformovat. V horní části obsahuje lem pro zapadnutí víčka, ve spodní jsou otvory pro případný odtok vody z krmiva. Tyto dva díly lze spojit dvojím způsobem. Buď za pomoci klasického spoje plastových materiálů - tzv. piny nebo pomocí lemů, kdy jedna část bude vložena do druhé. Tato varianta, ačkoliv obsahuje dva různé díly (jedna s lemem odsazeným, jedna s přesahujícím), je stále vyrobitelná z jedné formy pouze s pomocí výměnných vložek.



„Pinový“ spoj funguje na principu kolík - otvor. Aby do sebe tyto části dobře zapadly a zároveň pevně držely, je třeba navrhnout vhodné rozměry, vůli a tvar pinu. Tím se zabývá přípravář forem za pomoci speciálního softwaru.

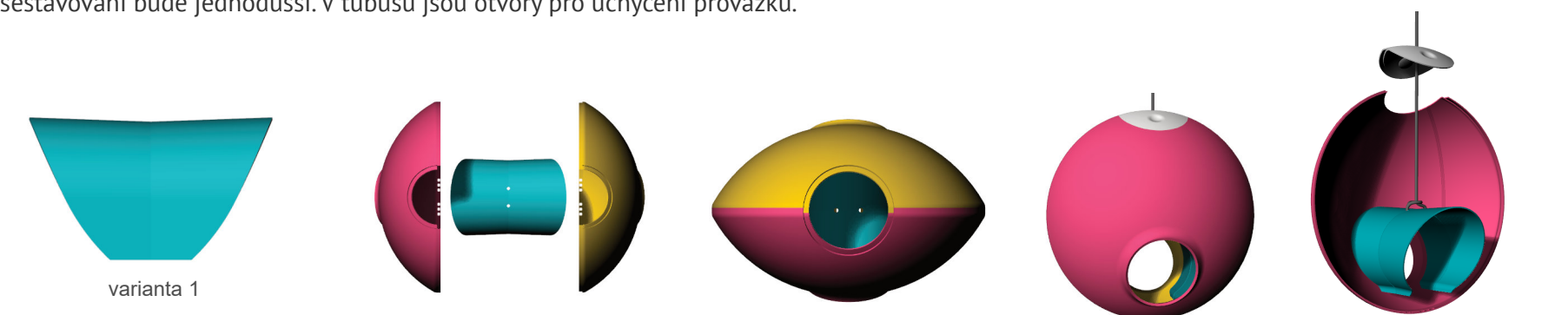


Spoj vložením je velmi častý způsob používaný u různých krabiček, dóz. I zde je třeba nastavit přesné parametry, aby tento spoj spolehlivě fungoval. Zde je navíc zaručena dokonalá ochrana proti zatékání deště do krmiva, neboť se díly překrývají a voda nemá šanci vniknout. Pro dobrou manipulaci je ve spodní části jednoho dílu navržen vyčnívající „zub“, který zapadne do negativu druhého dílu, čímž zaručí následně správné zapadnutí celých dílů do sebe.

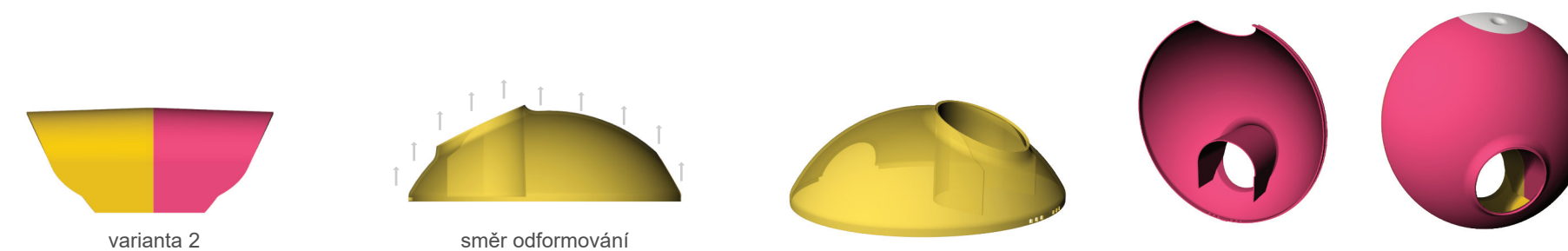


detail „zubu“ a drážky

3) Tubus - slouží pro oddělení krmiva od krmného prostoru, zároveň ale plní funkci žebra, které celé krmítko zpevňuje. Tubus lze vložit jako samostatnou část do dvou vrchlíků koule (varianta 1), tedy bude mít svou vlastní formu, nebo je možné tubus navrhnut jako součást vrchlíků koule (varianta 2), nebude tudíž zapotřebí další formy. Tubus jako součást vrchlíků koule bude méně nákladný na výrobu formy (bude jen jedna), ale nasazení dílů na sebe může být komplikovanější, nákladnější tedy bude práce zaměstnanců, kteří budou krmítko kompletovat. Tubus jako samostatný díl s vlastní formou bude logicky nákladnější na výrobu formy, ale manipulace při sestavování bude jednodušší. V tubusu jsou otvory pro uchycení provázku.



varianta 1



varianta 2

směr odformování

Rozhodnutí, jaký definitivní způsob pro sériovou výrobu krmítka zvolím, závisí na praktickém testování na vytištěných modelech a také na finančním zhodnocení nákladů obou variant ekonomickým oddělením společnosti.

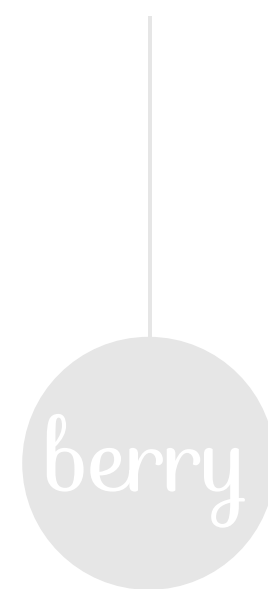
BARVY

Firma Plastia rozvíjí řadu produktů pod názvem Urbalive, která má za cíl posunout zahradničení, kompostování a obecně zájem o přírodu i do městského prostředí. Produkty této řady mají kladen větší důraz na design, který je důležitý pro cílové zákazníky. Řada Urbalive má sjednocené barevné provedení produktů. Ptačí krmítko, které navrhují, bude také zařazeno do této řady, barvy musím tedy volit dle nastavených trendů firmy. Mezi tyto barvy patří světle zelená, antracitově šedá, slonová kost a vínová. Krmítko bude z tónovaného transparentního materiálu.



NÁZEV

Vzhledem k tomu, že má krmítko kulatý tvar, visí ze stromu a nabízí ptákům jídlo, připomíná mi ovoce, plody, bobule. Z důvodu, že společnost Plastia dodává své produkty i do zahraničí, pojmenovává je většinou anglickými názvy. Jméno Berry je natolik příznačné i marketingově vhodné, že bylo odsouhlaseno.



BALENÍ PRODUKTU

Rozměry ptačího krmítka jsou od počátku navrhovány i s ohledem na logistiku zboží, zejména velikost palety a půlpalety. Grafické zpracování balení může vypadat takto:

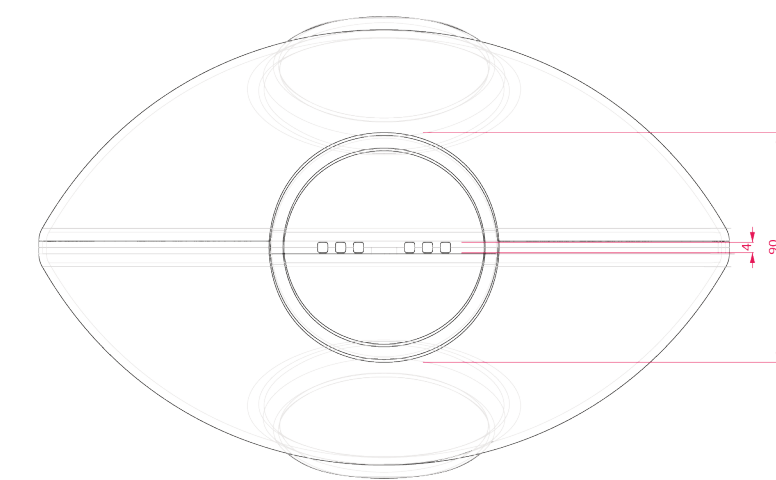
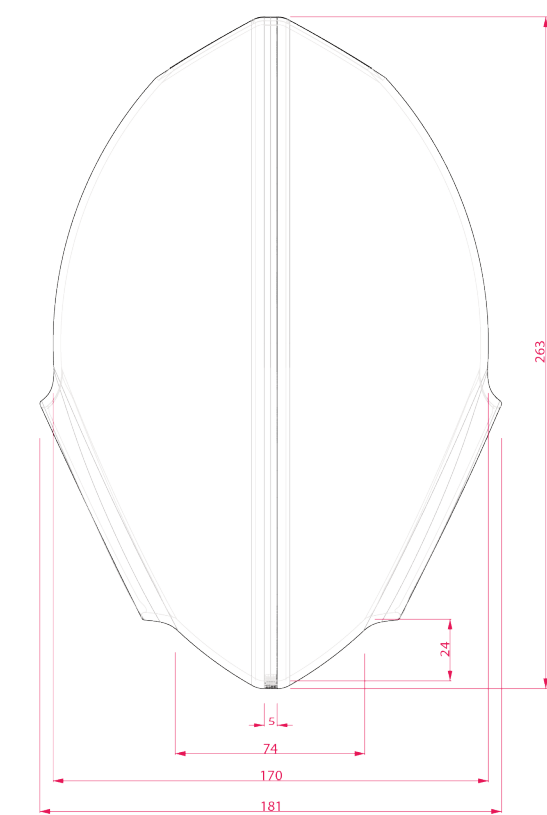
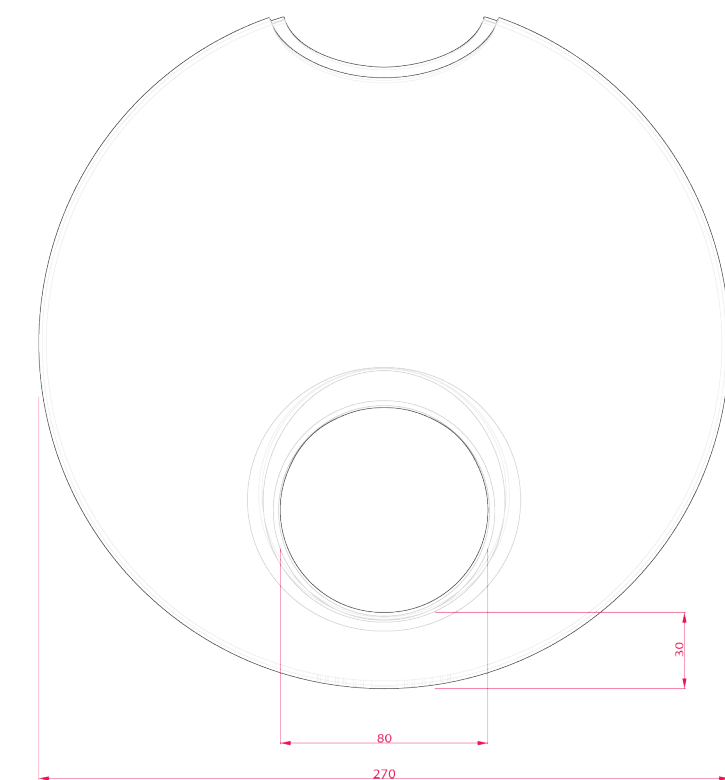


VIZUALIZACE

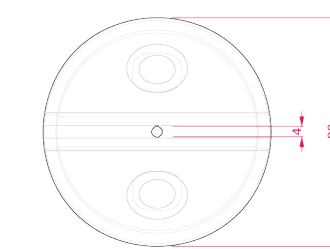
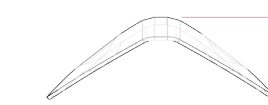
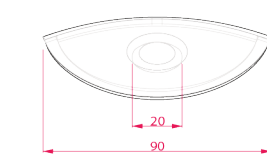


TECHNICKÉ VÝKRESY

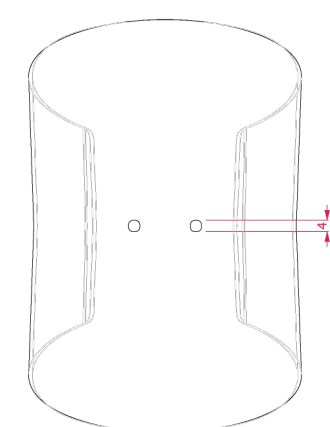
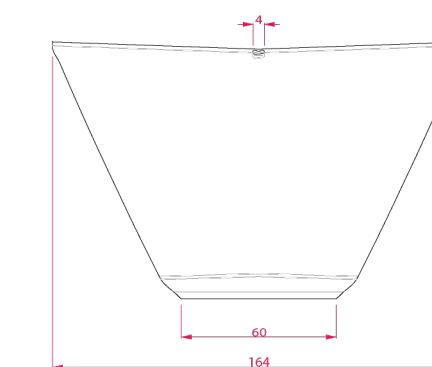
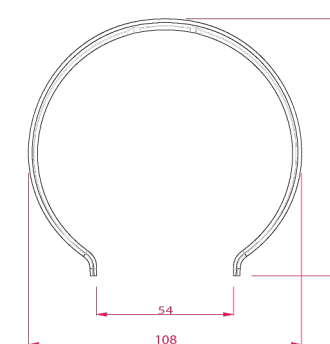
1) hlavní část krmítka



2) víčko



3) tubus



M1:3
Rozměry jsou v milimetrech.
Objem krmítka je 4,5 l.

ZÁVĚR

Navrhovat produkt na základě konkrétního zadání pro konkrétní společnost je něco naprosto jiného než si navrhovat produkt podle svých představ „do šuplíku“. Ačkoliv jsem okusila již vícekrát navrhovat pro konkrétní firmy, zatím se žádný můj návrh neproměnil v prodejný kus v obchodě. Tentokrát je ale skutečně zamýšleno krmítko sériově vyrábět, proto cítím mnohem větší zodpovědnost, ale i nadšení při navrhování než jindy. Specifické zadání mi v jistých ohledech „svázalo ruce“, musela jsem krotit mé nápady, které nebyly v souladu s výrobními možnostmi. Na druhou stranu jsem ale přeskočila často svízelné začátky navrhování - nejasná odpověď na otázku, co vlastně navrhovat. Od počátku jsem věděla, co se ode mne očekává a jak přibližně bude můj návrh vypadat vzhledem k již existujícím krmítkům firmy, které lze dnes koupit v obchodech. Přesto bylo hledání finálního tvaru dlouhé, chvílemi zoufalé. Ale o tom design je. Je to vlastně taková detektivka. Musím objevit něco, co ještě není objeveno. Poté, když nápad přijde, je to již malé vítězství. Nápad se dále rozvíjí, zkouší, a to je ta nejzábnější část.

Můj finální návrh bude ještě potřeba vyladit, aby budoucím zákazníkům (lidem) a uživatelům (ptactvu) sloužil přesně tak, jak má. Přesto si ale troufám říci, že jsem se za poslední semestr výrazně posunula ve vědomostech týkajících se sériové výroby. Ačkoliv jsme po celé studium absolvovali několik předmětů materiálů a technologií, teorie mě nikdy nenaučila tolik jako praxe. Myslím, že jsem navíc lépe pochopila základní aspekty výroby obecně, nejen technologie plastických hmot, a také jsem se naučila spolupráce, což je velmi důležité pro náš obor.

Myslím, že tento školní projekt je dostatečně dopracovaný, navzdory abnormálním okolním podmínkám, kdy nebyly možné osobní konzultace a setkání, ale nahradily je videohovory přes Skype. Naštěstí na většinu dotazů lze odpovědět takto na dálku, v některých případech je ale potřeba vyzkoušet možnosti na fyzickém modelu, ke kterému kvůli těmto komplikacím nestihlo dojít. Ačkoliv se termín odevzdání písemné části diplomové práce posunul symbolicky jen o pár dnů, obhajoba a odevzdání fyzických modelů byly odloženy s adekvátním odstupem, a proto do té doby budu již schopna zcela dokončit můj návrh a vybrat ideální ze současných více variant.

PODĚKOVÁNÍ

Ráda bych poděkovala vedoucímu ateliéru panu Streitovi a jeho asistentovi panu Polákoví, kteří nám byli k dispozici doslova na zavolání. Navzdory nepříznivé situaci se spolupracovalo téměř stejně kvalitně jako při konzultacích ve škole. Brali jsme vše s humorem jako vždy a skypové konzultace byly zábavné. Dále si mé velké díky zaslouží paní Novotná a paní Fryšavská za společnost Plastia, díky kterým ke spolupráci došlo. Vážím si Vaší důvěry mně svěřeně. Paní Fryšavské děkuji v součtu za několikahodinové konzultace po Skypu, bez kterých bych si někdy nevěděla rady. Děkuji za poskytnutá krmítka, která mi byla věnována k testování, a za prohlídku výroby. Následně děkuji panu Viktorovi z České společnosti ornitologické za cenné rady ohledně chování ptáků na krmítkách, upozornění na chyby, kterým se vyvarovat, a za zodpovězení mých zvědavých otázek z ptačího světa.

POUŽITÉ ZDROJE

Zdroje obrázků jsou seřazeny dle jejich uspořádání v diplomové práci:

1 https://seardcem.cz/zahradni-nabytek-a-dekorace/drevene-krmitko-pro-ptaky-borovice-969
2 https://www.mall.cz/krmitka-budky/webhiddenbrand-drevene-krmitko-villa
3 https://www.naradihornig.cz/krmitko-pro-ptaky-drevene-c-3-24-24-20cm-strecha-pozink-9777fo_z39679/
4 https://www.drevobox.cz/originalni-darky/drevene-krmitko-se-sklenenym-zasobnikem/
5 https://www.idnes.cz/hobby/mazlicci/ptaci-krmitko-cim-a-kdy-prikrmovat.A171124_011228_hobby-mazlicci_mce
6 https://www.plastia.eu/krmitka-finch-zelena-29279p
7 https://www.plastia.eu/krmitko-domek-hnede-29275p
8 https://www.superdiskont.cz/krmitko-pro-ptaky-14-x-21-cm-sede-landhause-emsa
9 https://www.connox.com/categories/outdoor/bird-houses/rephorm-ballcony-birdball-bird-feeder.html
10 https://www.amazon.com/dobar-10095e-Compartments-Standing-Transparent/dp/B07YDMC6Y8
11 https://www.koziol-shop.cz/Pl-P-krmitko-pro-ptaky-KOZIOL-d155
12 https://www.domio.cz/krmitka-pro-ptacky/krmitko-pro-ptacky-na-okno--eva-solo
13 https://www.domio.cz/krmitka-pro-ptacky/krmitko-pro-ptacky-table--eva-solo
14 https://www.domio.cz/krmitka-pro-ptacky/zavesne-krmitko-pro-ptacky-tube--eva-solo/
15 https://www.bonami.cz/p/krmitko-pro-ptacky-sagaform
16 https://www.zbozi.cz/vyrobek/krmitko-pro-ptacky-eva-solo/
17 https://www.interismo.com/singing-friend/bird-feeder-lisa-ceramic-beige
18 https://www.veselazena.cz/ptaci-krmitka/ptaci-krmitko-ceranatur-37x15cm
19 https://www.domio.cz/krmitka-pro-ptacky/krmitko-pitko-pro-ptaky-fuera/
20 https://www.windowbox.com/garden-decorations/decorative-bird-feeders/copper-bird-feeder.html
21 https://www.target.com/p/11-mild-steel-glass-bird-feeder-copper-brown-smith-hawken-8482/-/A-76458357
22 https://www.uniquebirdhouseboutique.com/?utm_source=Cozy&utm_medium=Redirect
23 https://www.blomus.cz/zahrada/65442
24 https://www.luxus-vogelhaus.de/products/eichenholz-vogelfutterhaus-satteldach-futtertablett-silo-staender
25 https://www.kulina.cz/krmitko-pitko-pro-ptaky-fuera
26 https://www.superdiskont.cz/krmito-se-zasobnikem-15-x-24-cm-sede-landhaus-emsa
27 https://www.velkykosik.cz/bydleni/krmitko-pro-ptaky-destnik-sada-2-ks
28 https://www.homein.cz/eshop-radius-ptaci-krmitko-piep-show-plastic
29 https://www.domio.cz/krmitka-pro-ptacky/krmitko-pro-ptacky-na-okno--eva-solo
30 https://www.plowhearth.com/en/yard-%26amp%3B-garden/birds-and-nature/bird-feeders/one-way-mirror-window-mount-bird-feeder/p/ha6312
31 https://www.amazon.co.uk/Rephorm@-ballcony-birdball-bird-feeder/dp/B01MA5B6VU
32 https://www.amazon.com/EsSchert-Design-BL010-Centimeter-Balcony/dp/B00BBDMZKS?ref_=fsclp_pl_dp_3
33 https://www.crocus.co.uk/product/_stake-bird-bath-crocus-green/classid_2000018461/
34 https://www.vogeltreff24.de/Vogelfutterhaus-Vogeluetterung-Futterplatz-Futterhaus/Futterhaus-CASA-uccellino-geraeuchert-Vogelfutterhaus-flach.html
35 https://coleswildbird.com/products/bountiful-bowl-feeder/
36 https://www.etsy.com/listing/656867659/modern-bird-feeder-feeder-in-black-bird?ref=shop_home_feat_1&pro=1&frs=1
37 https://www.dilnahammer.cz/ptaci-krmitko-stella-snow.html
38 https://test-vergleiche.com/cs/produkt/umbra/vogelfutterhaus-umbra/
39 https://www.connox.com/categories/outdoor/bird-houses/rephorm-ballcony-birdball-bird-feeder.html
40 https://www.greenandblue.co.uk/products/seed-feeder
41 https://prima-receptar.cz/chcete-udelat-ptackum-radost-pripravte-jim-krmitko-z-kokosu/
42 https://montessorihracky.cz/cs/ja-a-svet/6034-ptaci-krmitko-8854740086082.html
43 https://www.countryliving.com/diy-crafts/how-to/g1157/fun-summer-crafts/?slide=33
44 https://www.behance.net/gallery/40850581/Frame-bird-feeder-for-WarehouseBrandcom
45 https://www.youtube.com/watch?v=92roMZUhJgI
46 https://www.proptaky.cz/smes-do-krmitka/
47 https://www.birdfood.co.uk/giant-fat-ball-on-a-rope-original
48 https://www.vinehousefarm.co.uk/suet-fat-balls/
49 https://hobby.blesk.cz/clanek/hobby-dum-a-byt/366081/vyrobt-se-krmitko-pro-ptaky-za-pet-minut-a-skoro-zadarmo.html
50 https://fera24.cz/trixie-krmitko-na-tukove-koule-tribrne.html
51 https://www.emazel.cz/krmitko-na-lojove-koule-se-striskou-zavesne-11x25x10-cm-p373268/
52 https://cobbypet.cz/zimni-sortiment/zimni-sortiment/zolux-spiralove-krmitko-na-lojove-koule-sede
53 https://plasticmanners.wordpress.com/about-plastics/comment-page-4/
54 http://www.urbalive.cz/

Informační zdroje:

https://www.birdlife.cz/zapojte-se/pomoc-ptakum/prikrmovani/ptaci-na-krmitku/
http://www.chovzvirat.cz/zvirata/pevci/
http://u12133.fs.cvut.cz/assets/subject/files/116/TZPK-Pr-5-ATT00491.pdf
http://www.samosebou.cz/2019/10/25/encyklopedie-plastu-polypropylien-pp/
https://www.ensingerplastics.com/cs-cz/polotovary/konstrukcni-plasty/pet-polyester
https://www.materialpro3d.cz/blog/rozdily-abs-pla-petg/