

A (1 : 5)

B (1 : 5)

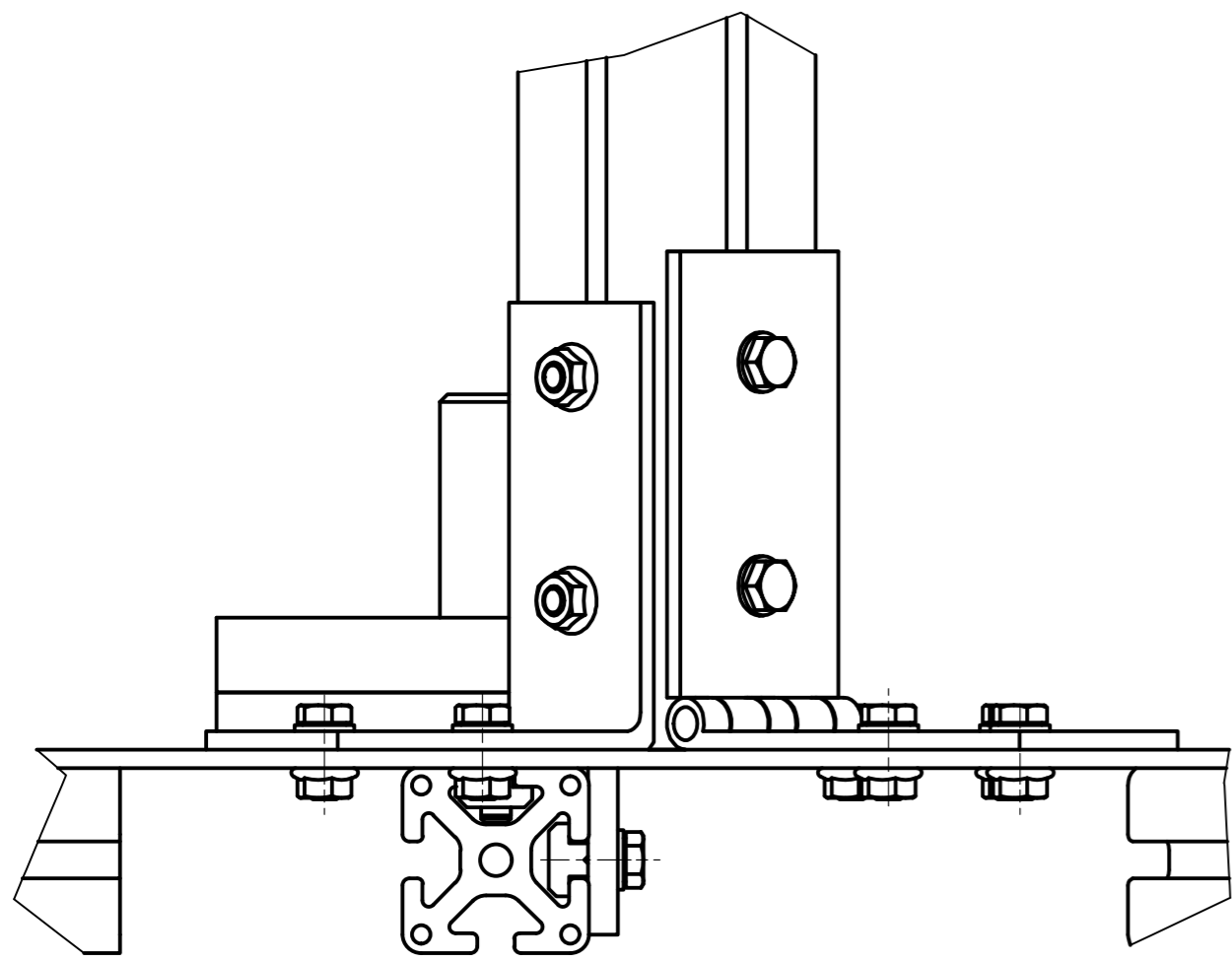
C (1 : 5)

3861

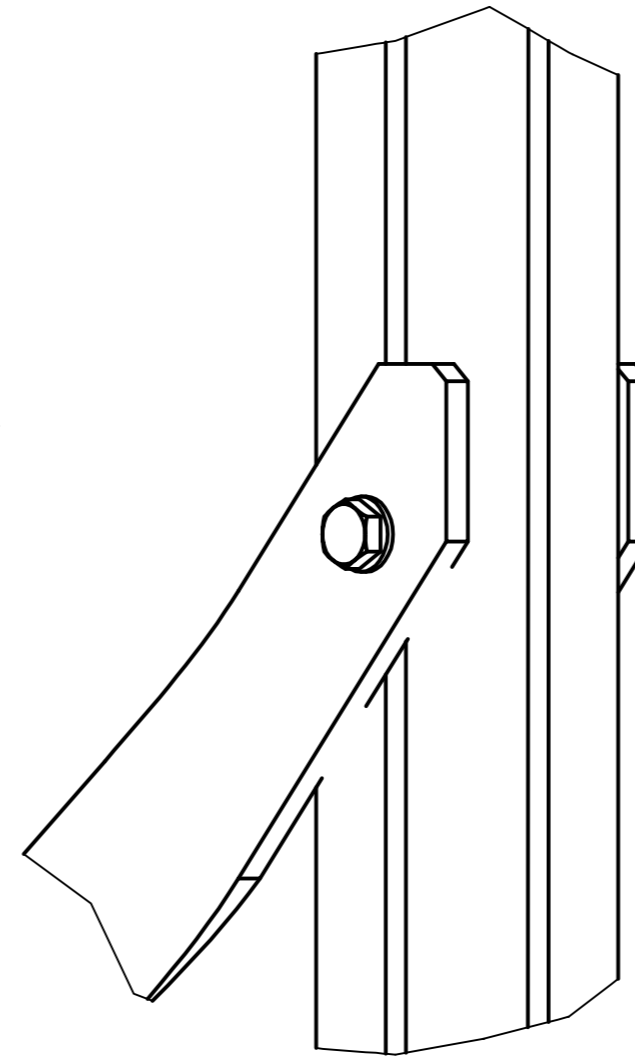
3289

NAVRHL	Autor	Datum	Podpis	Datum	HMOTNOST	Není k dispozici	MĚŘÍTKO
KRESLIL	Petr Hýbner	25.07.2020	PŘEZK.		SESTAVA		1:10 1:5
	Petr Hýbner	28.07.2020	SCHVÁLIL		KUSOVNIK		PROMÍTÁNÍ: (ISO E 1)
ČESKÉ VYSOKÉ UČENÍ TECHNICKÉ V PRAZE FAKULTA STROJNÍ vs.0		NAZEV Sestava kolejnicové rampy ČÍSLO VYKRESU 08		TYP:		LIST: 1 / 2	

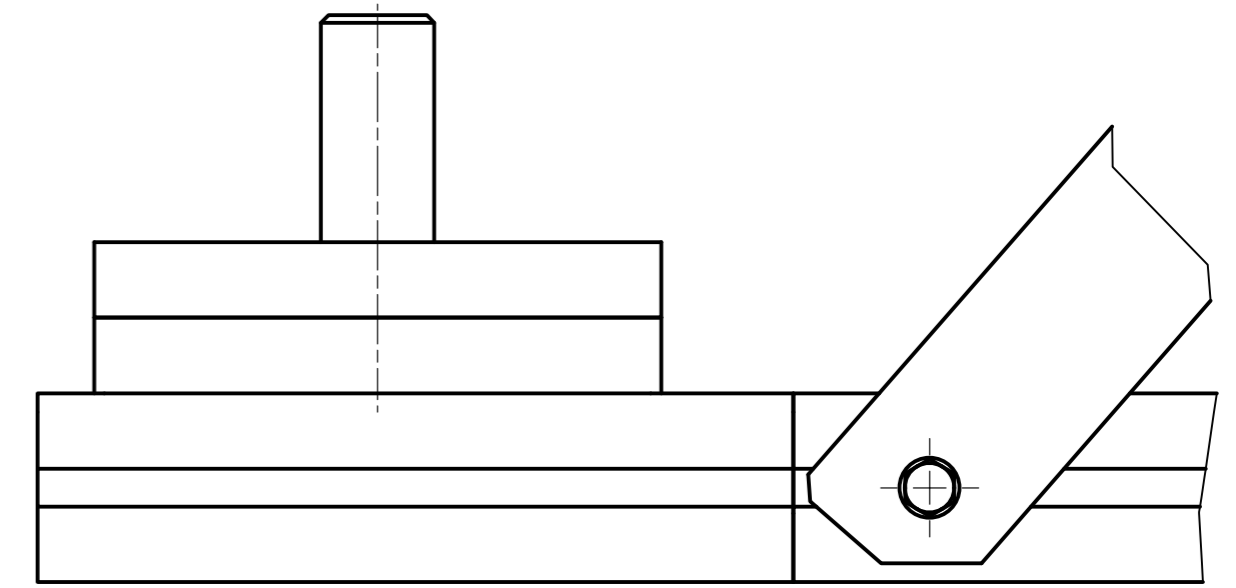
G (1 : 2)



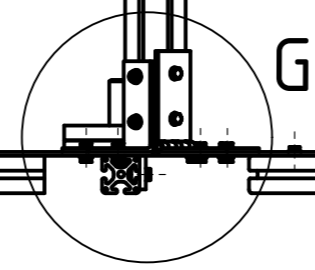
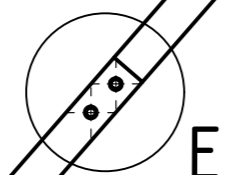
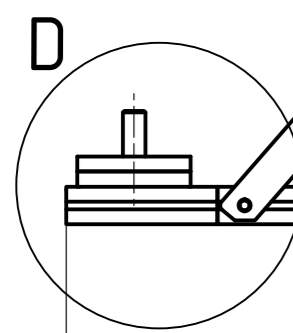
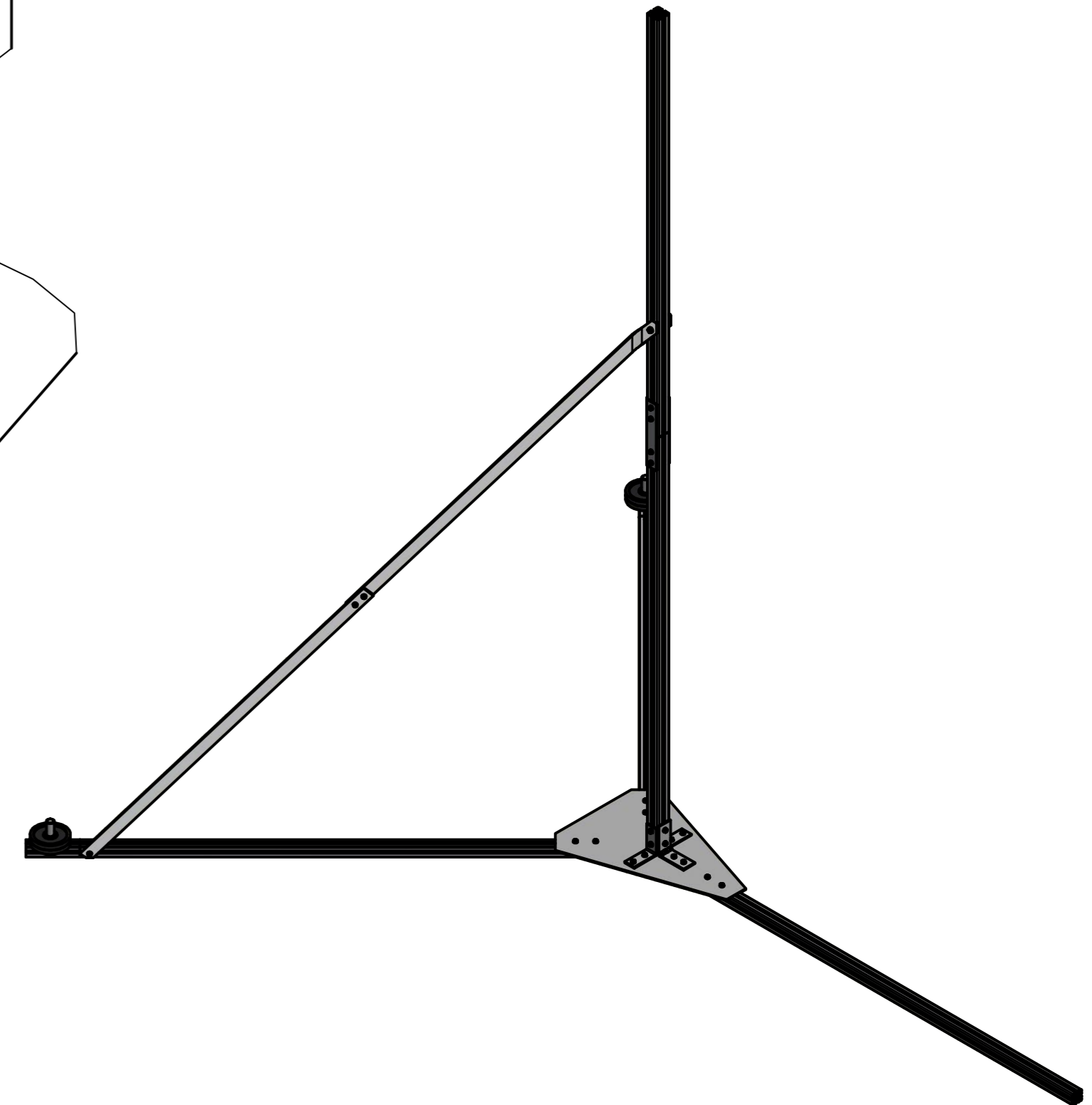
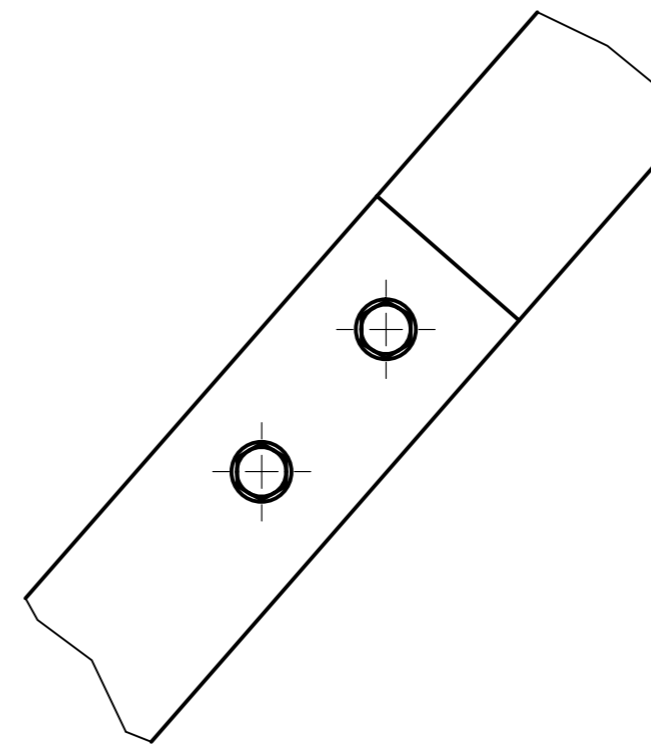
F (1 : 2)



D (1 : 2)



E (1 : 2)



3920

NAVRHL	Autor	Datum	Podpis	Datum	HMOTNOST	Není k dispozici	MĚŘÍTKO
KRESLIL	Petr Hýbner	25.07.2020	PŘEZK.		SESTAVA		1:10 1:5
	Petr Hýbner	28.07.2020	SCHVÁLIL		KUSOVNIK		PROMÍTÁNÍ: (ISO E1)
ČESKÉ VYSOKÉ UČENÍ TECHNICKÉ V PRAZE FAKULTA STROJNÍ vs.0		NAZEV Sestava kolejnicové rampy ČÍSLO VÝKRESU 08		TYP: 08		LIST: 2 / 2	