

1 2 3 4

A

A

B

B

C

C

D

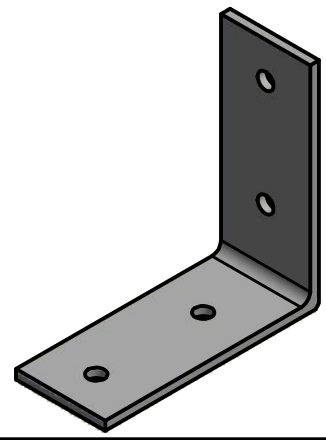
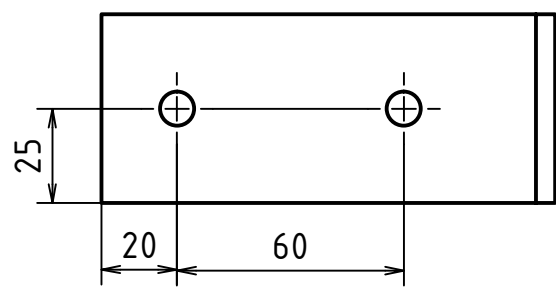
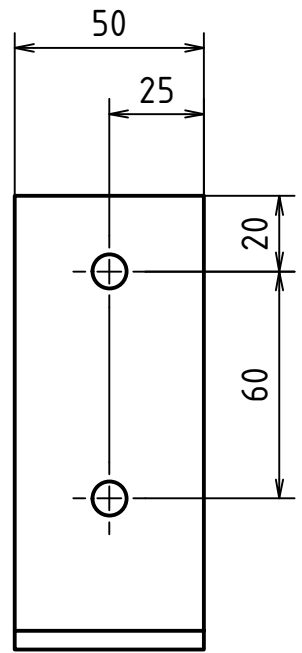
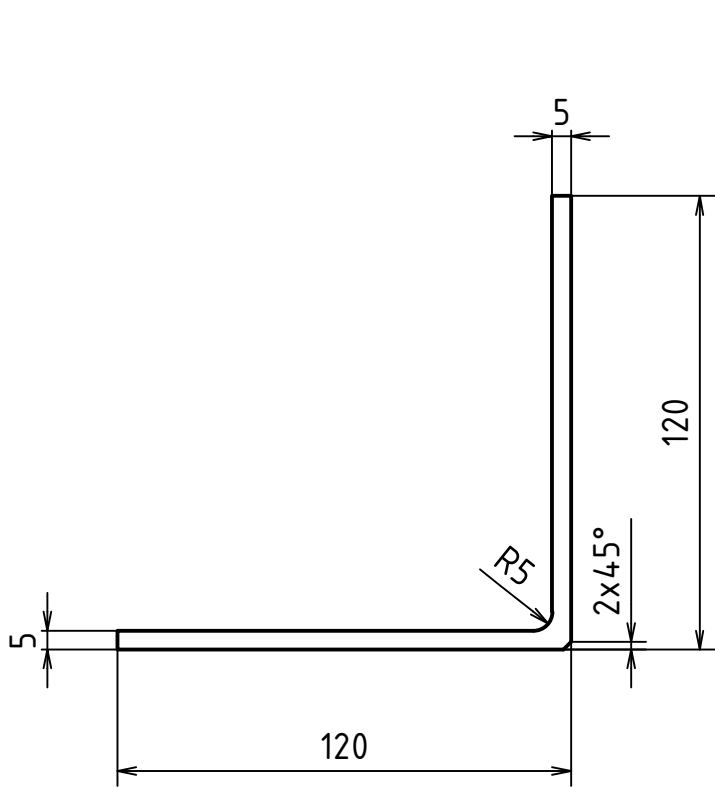
D

E

E

F

F



NAVRL	Autor Petr Hýbner	Datum 27.07.2020	SCHVÁLIL	Podpis	Datum	HMOTNOST Není k dispozici	MĚŘÍTKO 1:2
-------	----------------------	---------------------	----------	--------	-------	------------------------------	----------------

 ČESKÉ VYSOKÉ UČENÍ TECHNICKÉ V PRAZE v5.0	FAKULTA STROJNÍ	NÁZEV Spojovací úhelník	TYP:
	ČÍSLO VÝKRESU 04	LIST: 1 /	

1 2 3 4