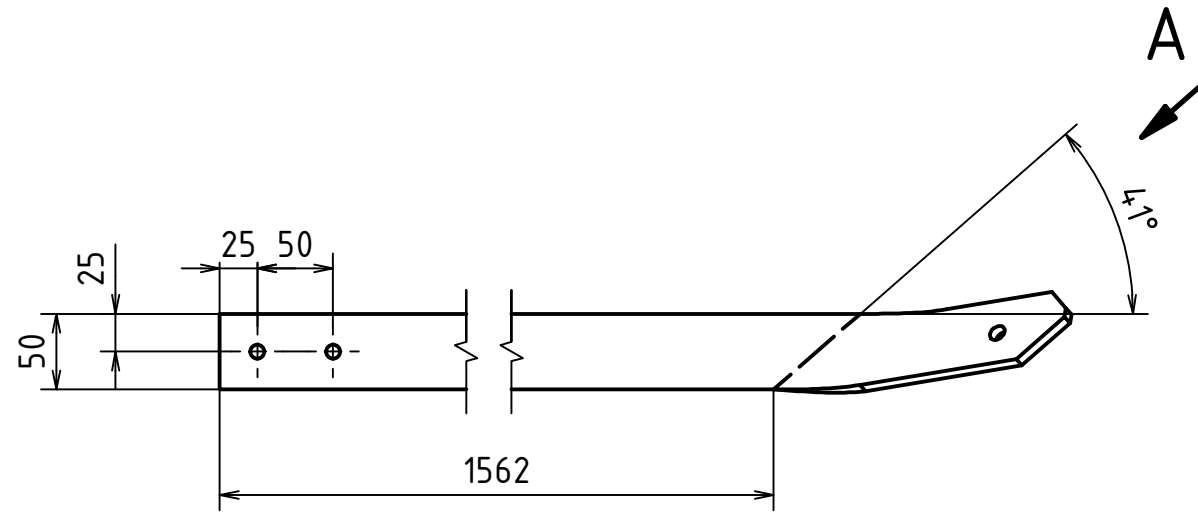
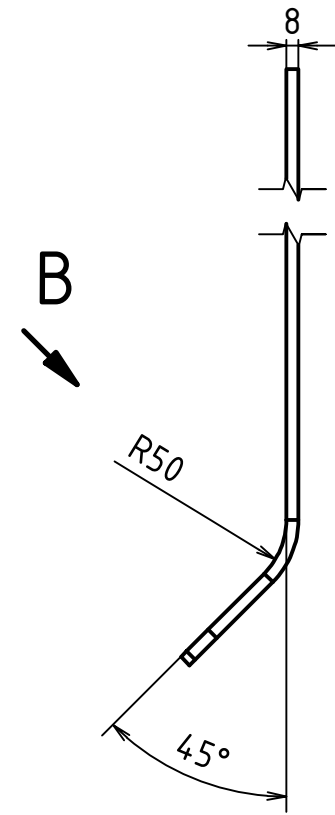
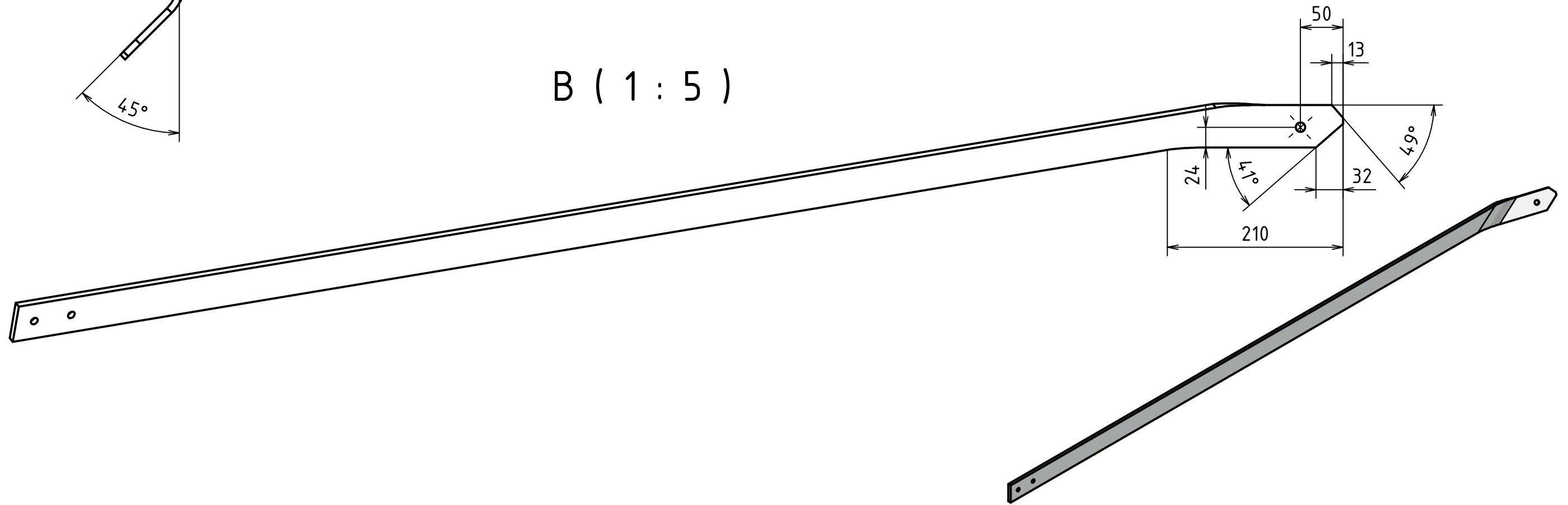


A (1 : 5)



B (1 : 5)



NAVRHL	Autor	Datum	SCHVÁLIL	Podpis	Datum	HMOTNOST	Není k dispozici	MÉRÍTKO	1:5
Petr Hýbner		27.07.2020				PROMÍTÁNÍ:	ISO E	TYP:	
ČESKÉ VYSOKÉ UČENÍ TECHNICKÉ V PRAZE		FAKULTA STROJNÍ		NAZEV		Podpěra 21			
v5.0				ČÍSLO VYKRESU		02			
						LIST: 1 /			