

1

2

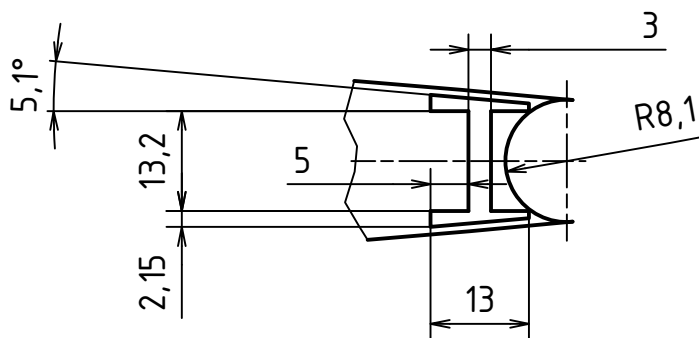
3

4

A

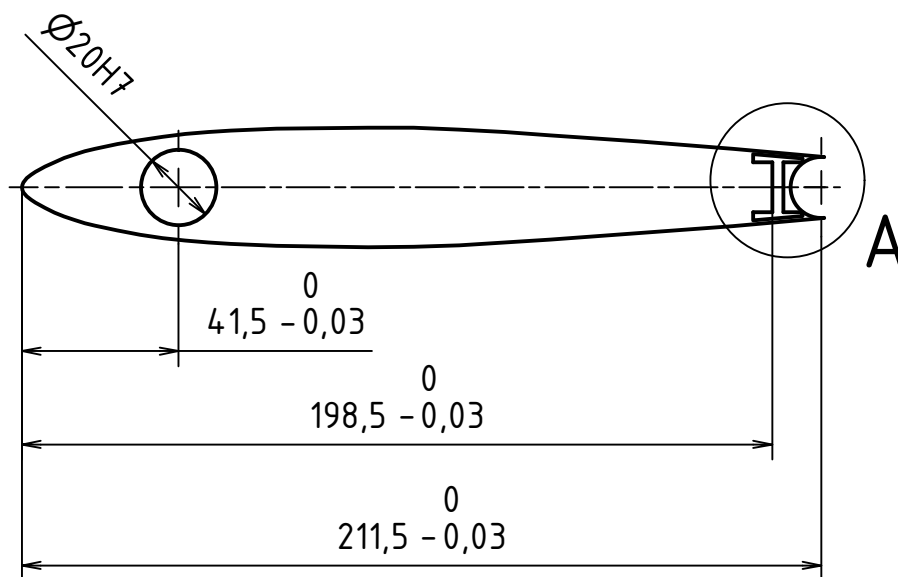
A (1 : 1)

A



B

B

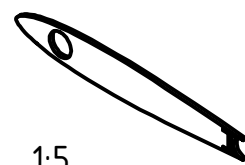
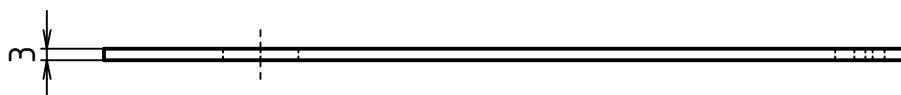


C

C

D

D



1:5

E PROFIL NACA 0015

E

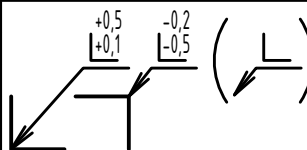
MATERIÁL: Překližka

POLOTOVAR: -

TOLEROVÁNÍ DLE ISO 8015


PŘESNOST ISO 2768 - mK

VŠEOB. TOL. ISO 8062 -



INDEX ZMĚNA DATUM PODPIS

Autor		Datum		Podpis		Datum		HMOTNOST 0,007 kg		MĚŘÍTKO	
NAVRHL	LUKÁŠ SPILKA	17.07.2020	PŘEZK.					SESTAVA	1:2 (1:X)		
KRESLIL	LUKÁŠ SPILKA	24.06.2020	SCHVÁLIL					KUSOVNÍK	PROMÍTÁNÍ: $\begin{matrix} \square \\ \oplus \end{matrix}$ (ISO E.)		

 ČESKÉ VYSOKÉ UČENÍ TECHNICKÉ V PRAZE	FAKULTA STROJNÍ	NÁZEV	ŽEBRO 03	
		ČÍSLO VÝKRESU	BP-03	

LIST: 1 / 1

1

2

3

4

F

F