

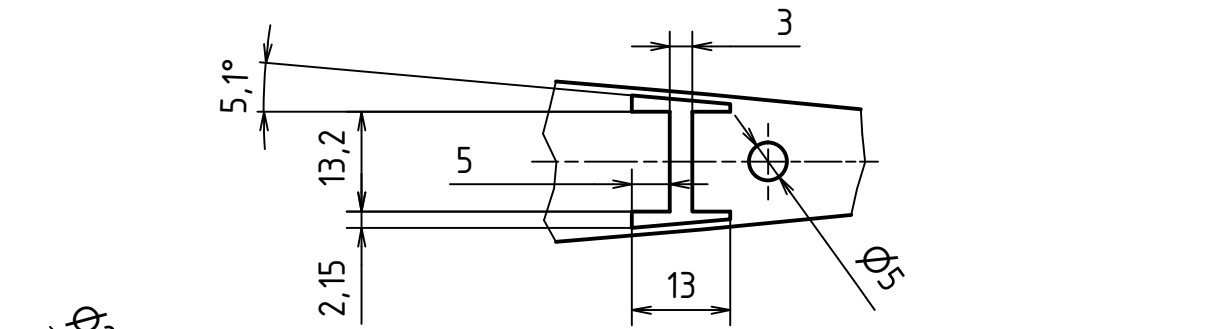
1 2 3 4

A

A (1 : 1)

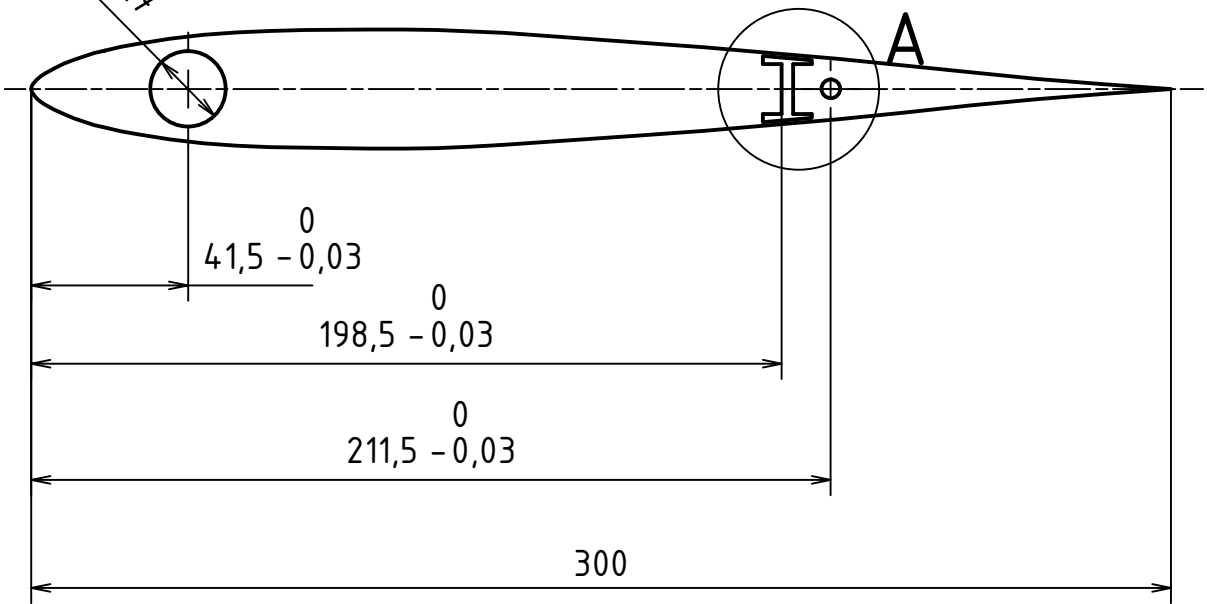
A

B



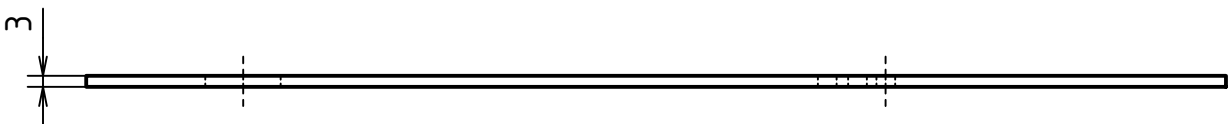
B

C

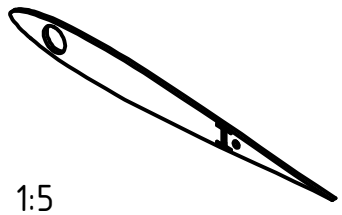


C

D



D



1:5

E PROFIL NACA 0015

E

MATERIÁL: Překližka					
POLOTOVAR: -					
TOLEROVÁNÍ DLE ISO 8015					
PŘESNOST ISO 2768 - mK					
VŠEOB. TOL. ISO 8062 -		INDEX	ZMĚNA	DATUM	PODPIS

	Autor	Datum		Podpis	Datum	HMOTNOST 0,008 kg	MĚŘÍTKO
NAVRHL	SPILKA LUKÁŠ	17.07.2020	PŘEZK.			SESTAVA	1:2 (1:X)
KRESLIL	SPILKA LUKÁŠ	24.07.2020	SCHVÁLIL			KUSOVNÍK	PROMÍTÁNÍ: $\begin{matrix} \triangleleft \\ \oplus \end{matrix}$ (ISO E.)

F

ČESKÉ VYSOKÉ UČENÍ TECHNICKÉ V PRAZE

FAKULTA STROJNÍ

NÁZEV **ŽEBRO 02**

ČÍSLO VÝKRESU **BP-02**

TYP:

LIST: 1 / 1

F

1 2 3 4