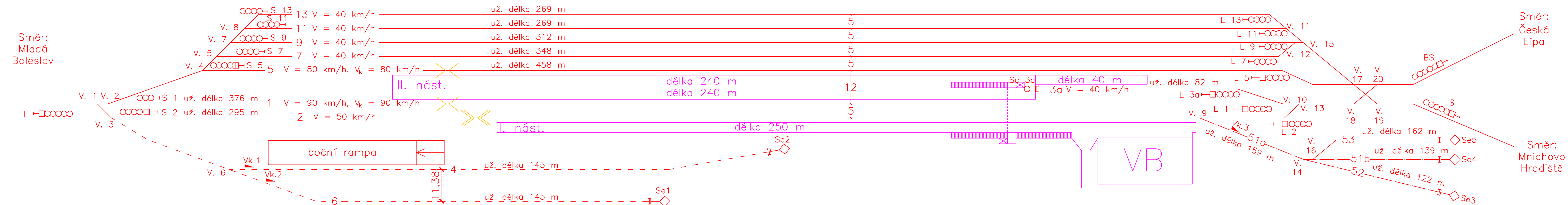


LEGENDA

- dopravní kolej
- - - manipulační kolej
- · - · - vlečková kolej
- I. nást. délka: 104 m nástupiště
- >< směr pojezdění dopravní koleje



ČESKÉ VYSOKÉ UČENÍ TECHNICKÉ V PRAZE – FAKULTA DOPRAVNÍ			
OBOR:	KATEDRA: K612	JMÉNO STUDENTA:	
Dopravní systémy a technika	Ústav dopravních systémů	Bc. Jan Krejčí	
STUDIJNÍ SKUPINA: 2 55	VEDOUcí PRÁCE: Ing. Ondřej Trešl		
PROJEKT: Modernizace traťového úseku Bakov nad Jizerou – Mnichovo Hradiště			
PŘÍLOHA: 3.1.2 Schéma žst. Bakov nad Jizerou ve variantě úsporné			
OBSAH: Schéma žst. Bakov nad Jizerou ve variantě úsporné			
FORMÁT: 5x4	MĚŘÍTKO: -	DATUM: 8/2020	ČÍSLO PŘÍLOHY: 3.1.2