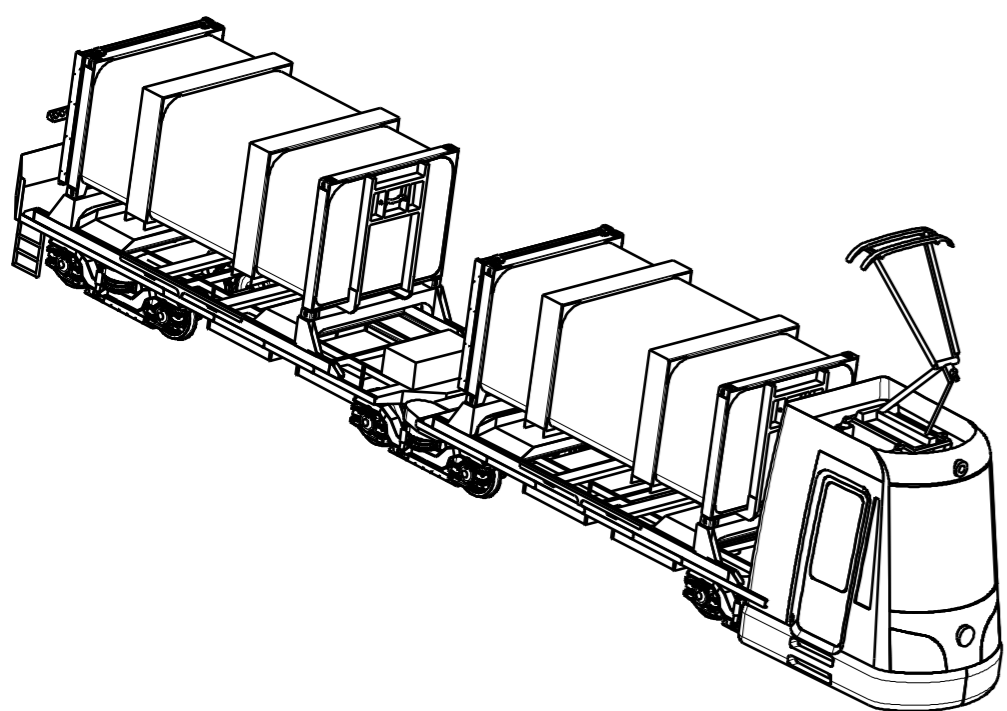
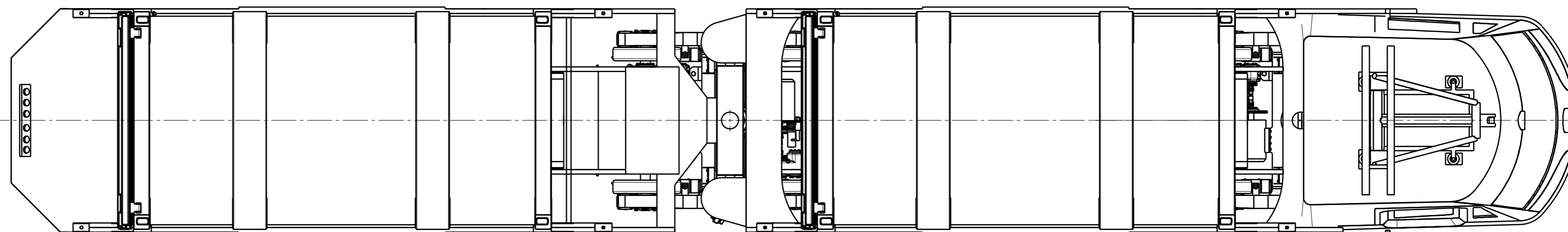
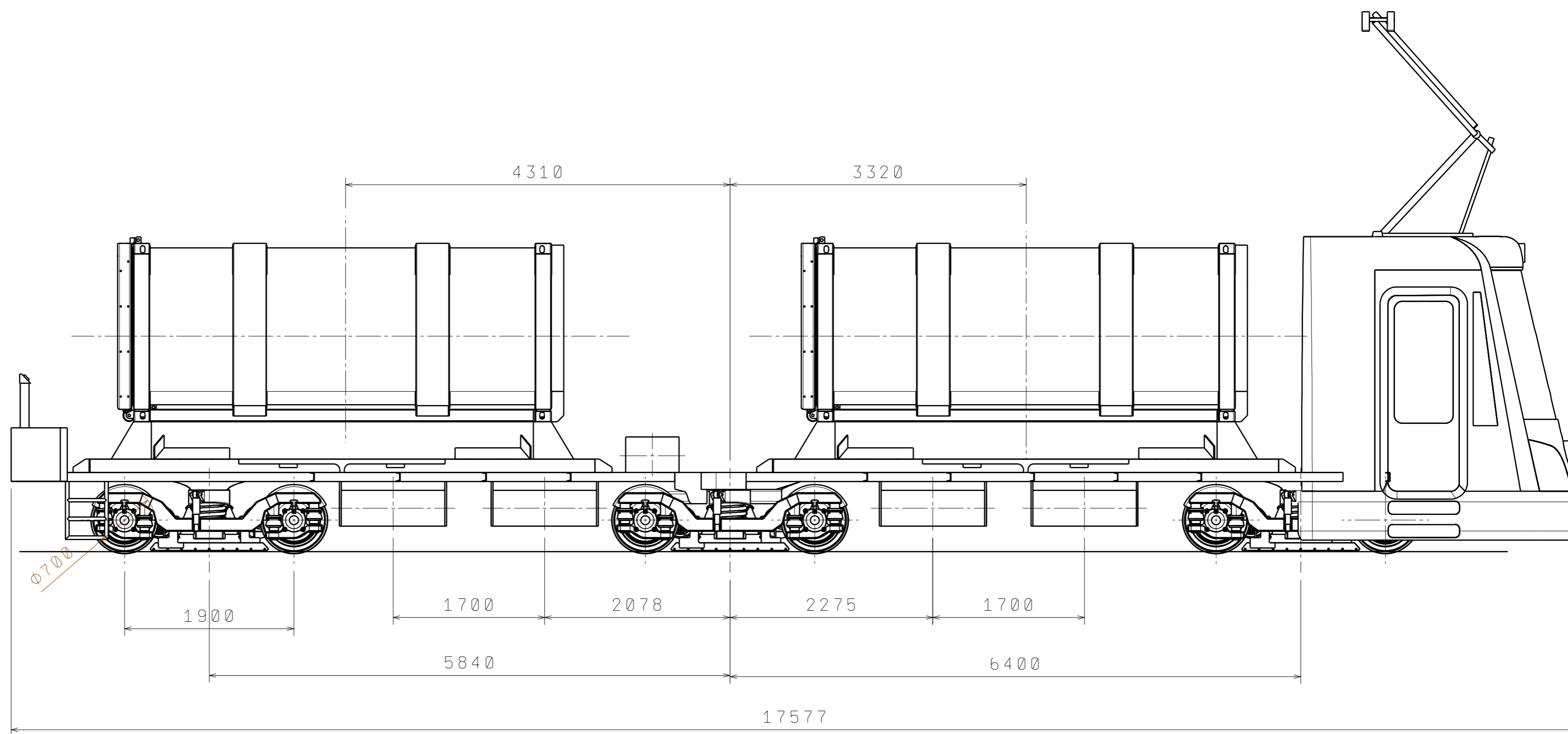


Statický obrys pro tramvajové vozidlo dle ČSN 28 0337



Isometric view
Scale: 1:100

výkon vozidla	6x80	[kW]
rychlost maximální	60	[km/h]
hmotnost bez SKO kont.	22127	[kg]
hmotnost s prázdnými SKO kont.	30507	[kg]
hmotnost s plnými SKO kont.	52127	[kg]

DESIGNED BY:
Pavel Čermák
DATE: 27.01.2020
CHECKED BY:
DATE: XXX
DATE: XXX

SIZE
A2

SCALE: 1:40

WEIGHT (kg)
DRAWING NUMBER: vůz carGO
SHEET: 1/1

I	-
H	-
G	-
F	-
E	-
D	-
C	-
B	-
A	-

This drawing is our property; it can't be reproduced or communicated without our written agreement.